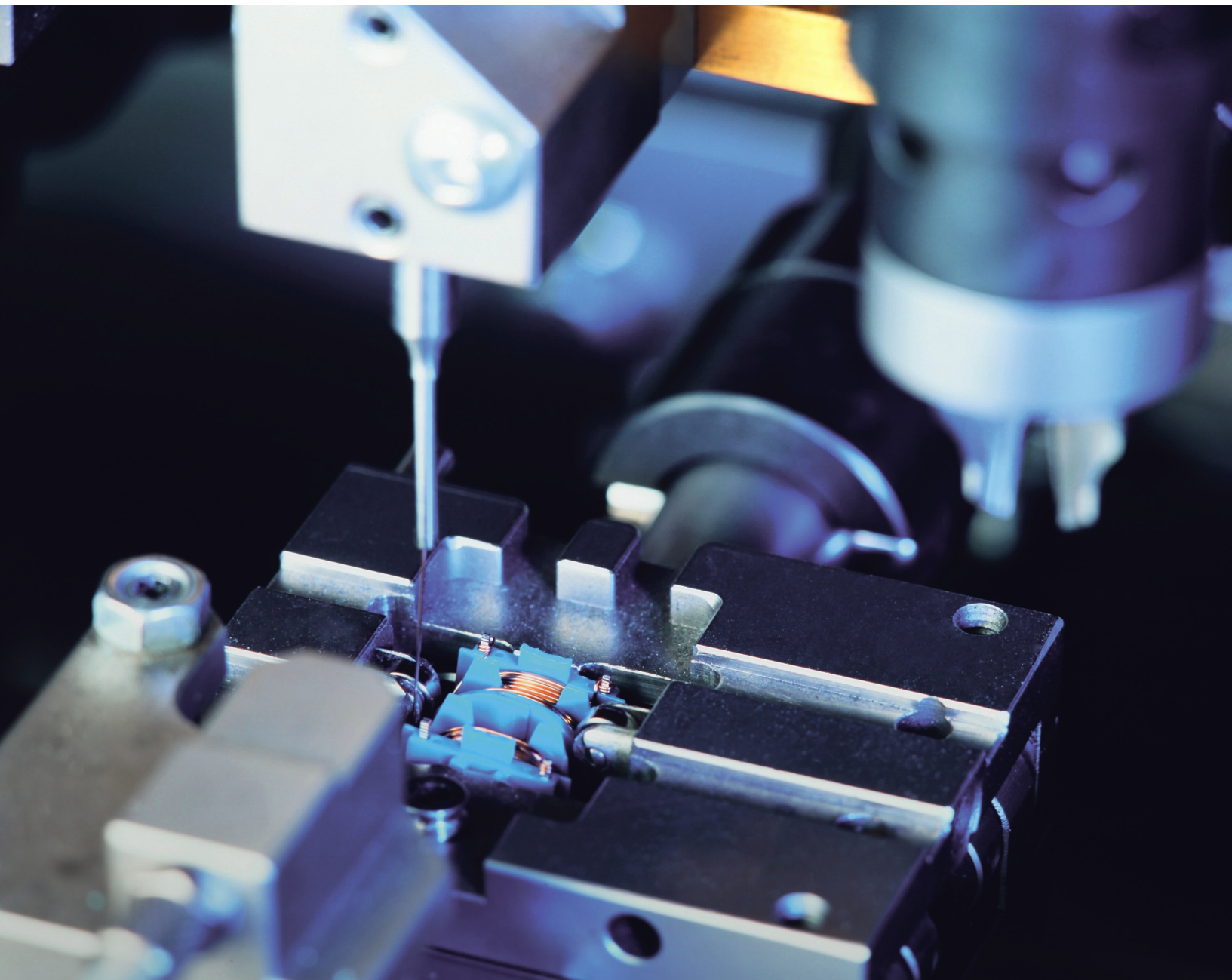


Sensori optoelettronici



Combinazione di cavi a fibre ottiche

Scegliete il Vostro cavo a fibre ottiche

1 Scegliete prima di tutto la Portata necessaria alla Vostra applicazione. Se non trovate la misura di Vostro interesse, scegliere altri diametri del cavo a fibre ottiche. La lunghezza dei cavi a fibre ottiche e la portata dei sensori determinano la distanza di lavoro raggiungibile.

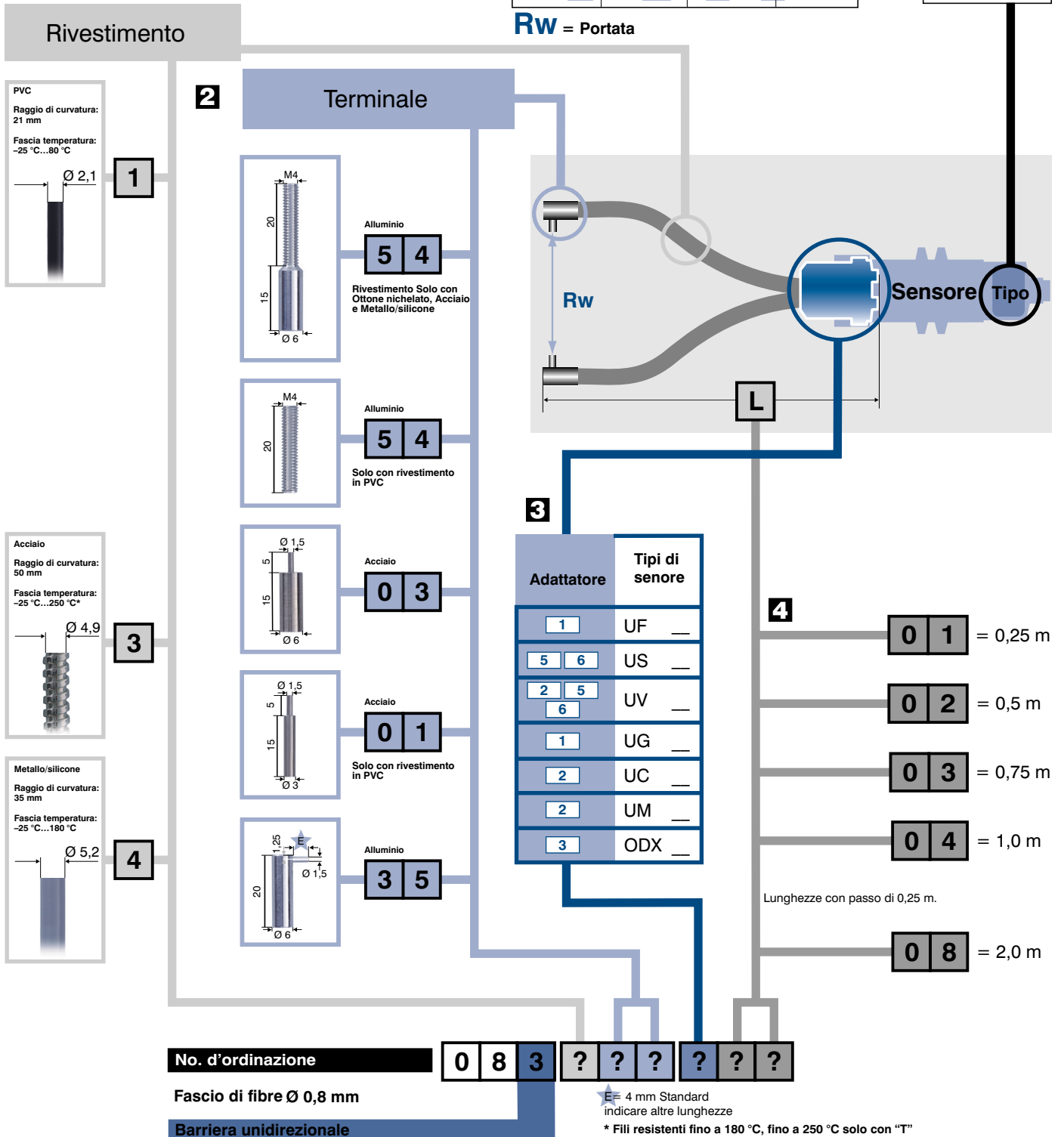
2 Scegliere rivestimento e connettore terminale.

3 Scegliere l'adattatore per il sensore impiegato.

4 Scegliere la lunghezza del cavo desiderata (in passi di 0,25 m).

Lunghezza del cavo a fibre ottiche			
2,0 m	1,5 m	1,0 m	0,5 m
180 mm	210 mm	240 mm	270 mm
120 mm	140 mm	160 mm	180 mm
60 mm	70 mm	80 mm	90 mm
30 mm	35 mm	40 mm	45 mm
120 mm	123 mm	126 mm	130 mm

1		Tipi di sensore	
←	U_87	←	U_88
←	U_66	←	U_55
←	ODX		



Combinazione di cavi a fibre ottiche

Scegliete il Vostro cavo a fibre ottiche

1 Scegliete prima di tutto la Portata necessaria alla Vostra applicazione. Se non trovate la misura di Vostro interesse, scegliere altri diametri del cavo a fibre ottiche. La lunghezza dei cavi a fibre ottiche e la portata dei sensori determinano la distanza di lavoro raggiungibile.

2 Scegliere rivestimento e connettore terminale.

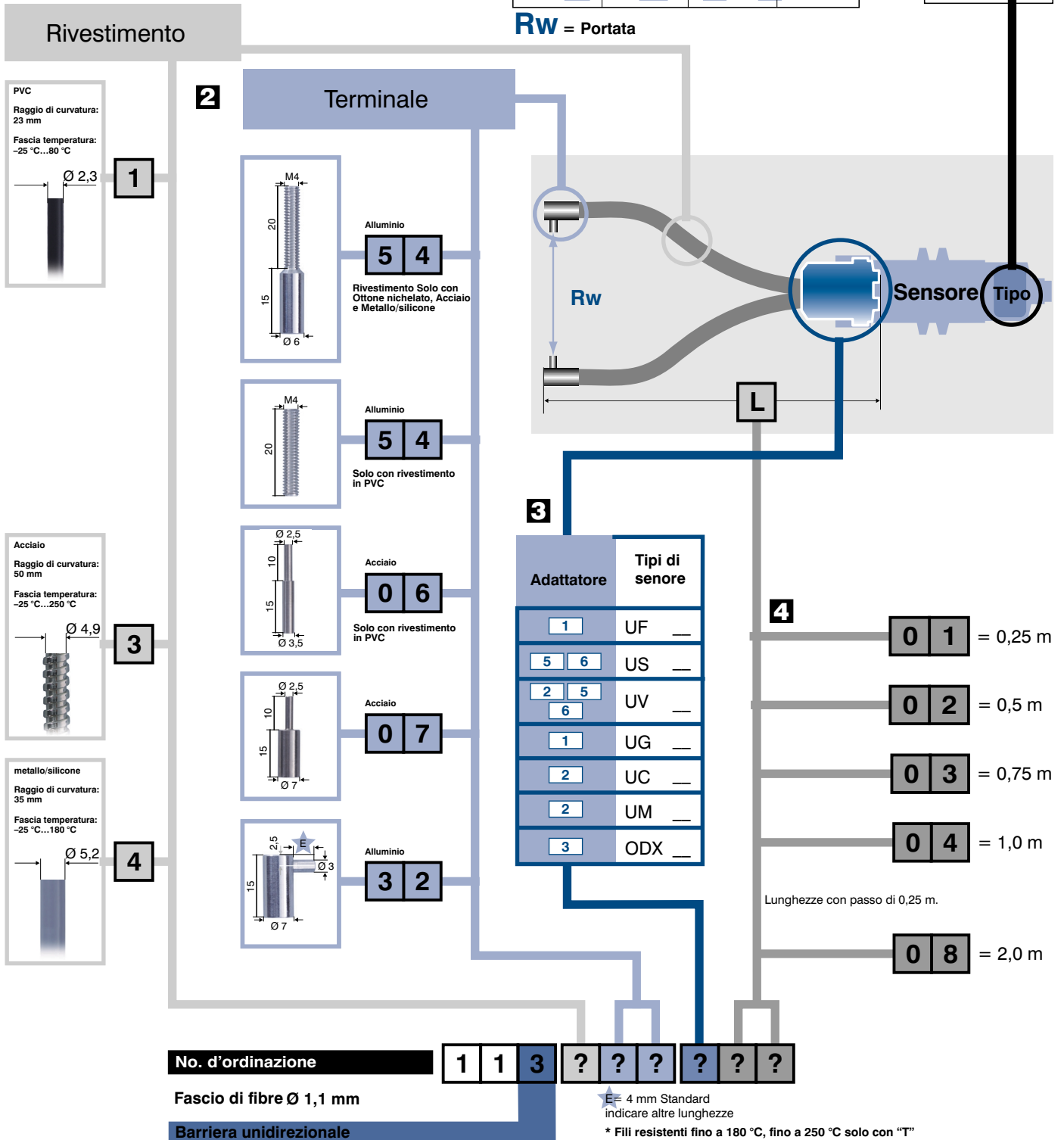
3 Scegliere l'adattatore per il sensore impiegato.

4 Scegliere la lunghezza del cavo desiderata (in passi di 0,25 m).

Lunghezza del cavo a fibre ottiche			
2,0 m	1,5 m	1,0 m	0,5 m
480 mm	510 mm	540 mm	600 mm
320 mm	340 mm	360 mm	400 mm
160 mm	170 mm	180 mm	200 mm
80 mm	85 mm	90 mm	100 mm
360 mm	370 mm	380 mm	400 mm

1		Tipi di sensore
←	U_	87
←	U_	88
←	U_	66
←	U_	55
←		ODX

Rw = Portata



Combinazione di cavi a fibre ottiche

Scegliete il Vostro cavo a fibre ottiche

1 Scegliete prima di tutto la Portata necessaria alla Vostra applicazione. Se non trovate la misura di Vostro interesse, scegliere altri diametri del cavo a fibre ottiche. La lunghezza dei cavi a fibre ottiche e la portata dei sensori determinano la distanza di lavoro raggiungibile.

2 Scegliere rivestimento e connettore terminale.

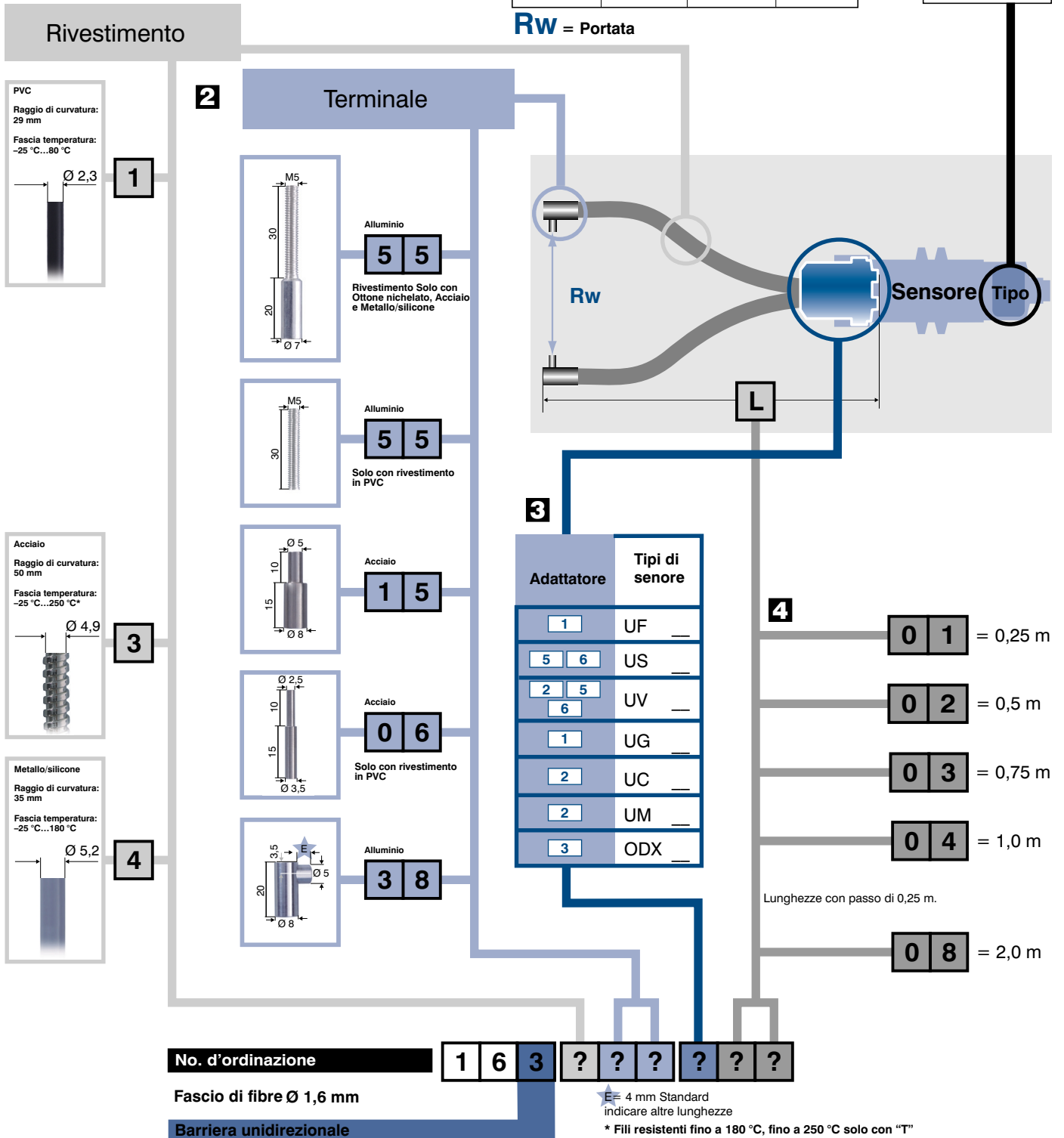
3 Scegliere l'adattatore per il sensore impiegato.

4 Scegliere la lunghezza del cavo desiderata (in passi di 0,25 m).

Lunghezza del cavo a fibre ottiche			
2,0 m	1,5 m	1,0 m	0,5 m
1020 mm	1140 mm	1260 mm	800 mm
680 mm	760 mm	840 mm	800 mm
340 mm	380 mm	420 mm	460 mm
170 mm	190 mm	210 mm	230 mm
450 mm	460 mm	480 mm	500 mm

1		Tipi di sensore
←	U_	87
←	U_	88
←	U_	66
←	U_	55
←	ODX	

Rw = Portata



Combinazione di cavi a fibre ottiche

Scegliete il Vostro cavo a fibre ottiche

1 Scegliete prima di tutto la Portata necessaria alla Vostra applicazione. Se non trovate la misura di Vostro interesse, scegliere altri diametri del cavo a fibre ottiche. La lunghezza dei cavi a fibre ottiche e la portata dei sensori determinano la distanza di lavoro raggiungibile.

2 Scegliere rivestimento e connettore terminale.

3 Scegliere l'adattatore per il sensore impiegato.

4 Scegliere la lunghezza del cavo desiderata (in passi di 0,25 m).


Lunghezza del cavo a fibre ottiche				
5,0 m	4,0 m	3,0 m	2,0 m	1,0 m
2100 mm	2340 mm	2580 mm	2820 mm	1800 mm
1400 mm	1560 mm	1720 mm	1880 mm	1800 mm
700 mm	780 mm	860 mm	940 mm	1000 mm
350 mm	390 mm	430 mm	470 mm	500 mm

1		Tipi di sensore	
←	U_	87	__
←	U_	88	__
←	U_	66	__
←	U_	55	__

Rivestimento

1


PVC
Raggio di curvatura: 40 mm
Fascia temperatura: -25 °C...80 °C



Ø 4,0

3


Acciaio
Raggio di curvatura: 60 mm
Fascia temperatura: -25 °C...250 °C*



Ø 5,9

4

Metallo-silicone
Raggio di curvatura: 50 mm
Fascia temperatura: -25 °C...180 °C




Ø 7,5

Rw = Portata

2

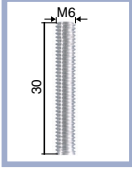
Terminale



Aluminio

5 6

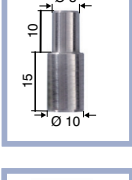
Rivestimento Solo con Ottone nichelato, Acciaio e Metallo/silicone



Acciaio

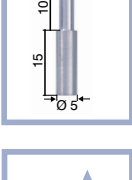
5 6

Solo con rivestimento in PVC



Acciaio

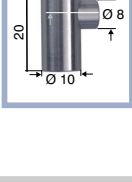
2 1



Aluminio

1 0

Solo con rivestimento in PVC



Acciaio

3 7

3

Adattatore	Tipi di sensore
1	UF __
5 6	US __
2 5 6	UV __
1	UG __
2	UC __
2	UM __

2 Non con metallo-silicone
5 Solo con rivestimento in PVC

4

0 1 = 0,25 m

0 2 = 0,5 m

0 3 = 0,75 m

0 4 = 1,0 m

1 6 = 4,0 m

Lunghezze con passo di 0,25 m.

1 6 = 4,0 m

1

Tipi di sensore	
←	U_ 87 __
←	U_ 88 __
←	U_ 66 __
←	U_ 55 __

No. d'ordinazione

2	3	3	?	?	?	?	?
---	---	---	---	---	---	---	---

Fascio di fibre Ø 2,3 mm
 Barriera unidirezionale

E = 4 mm Standard
 indicare altre lunghezze
 * Fili resistenti fino a 180 °C, fino a 250 °C solo con "T"

Combinazione di cavi a fibre ottiche

Scegliete il Vostro cavo a fibre ottiche

1 Scegliete prima di tutto la Portata necessaria alla Vostra applicazione. Se non trovate la misura di Vostro interesse, scegliere altri diametri del cavo a fibre ottiche. La lunghezza dei cavi a fibre ottiche e la portata dei sensori determinano la distanza di lavoro raggiungibile.

2 Scegliere rivestimento e connettore terminale.

3 Scegliere l'adattatore per il sensore impiegato.

4 Scegliere la lunghezza del cavo desiderata (in passi di 0,25 m).

Lunghezza del cavo a fibre ottiche				
5,0 m	4,0 m	3,0 m	2,0 m	1,0 m
3600 mm	4080 mm	4500 mm	3800 mm	1800 mm
2400 mm	2720 mm	3000 mm	3200 mm	1800 mm
1200 mm	1360 mm	1500 mm	1600 mm	1700 mm
600 mm	680 mm	750 mm	800 mm	850 mm

1		Tipi di sensore	
←	U_	87	__
←	U_	88	__
←	U_	66	__
←	U_	55	__

