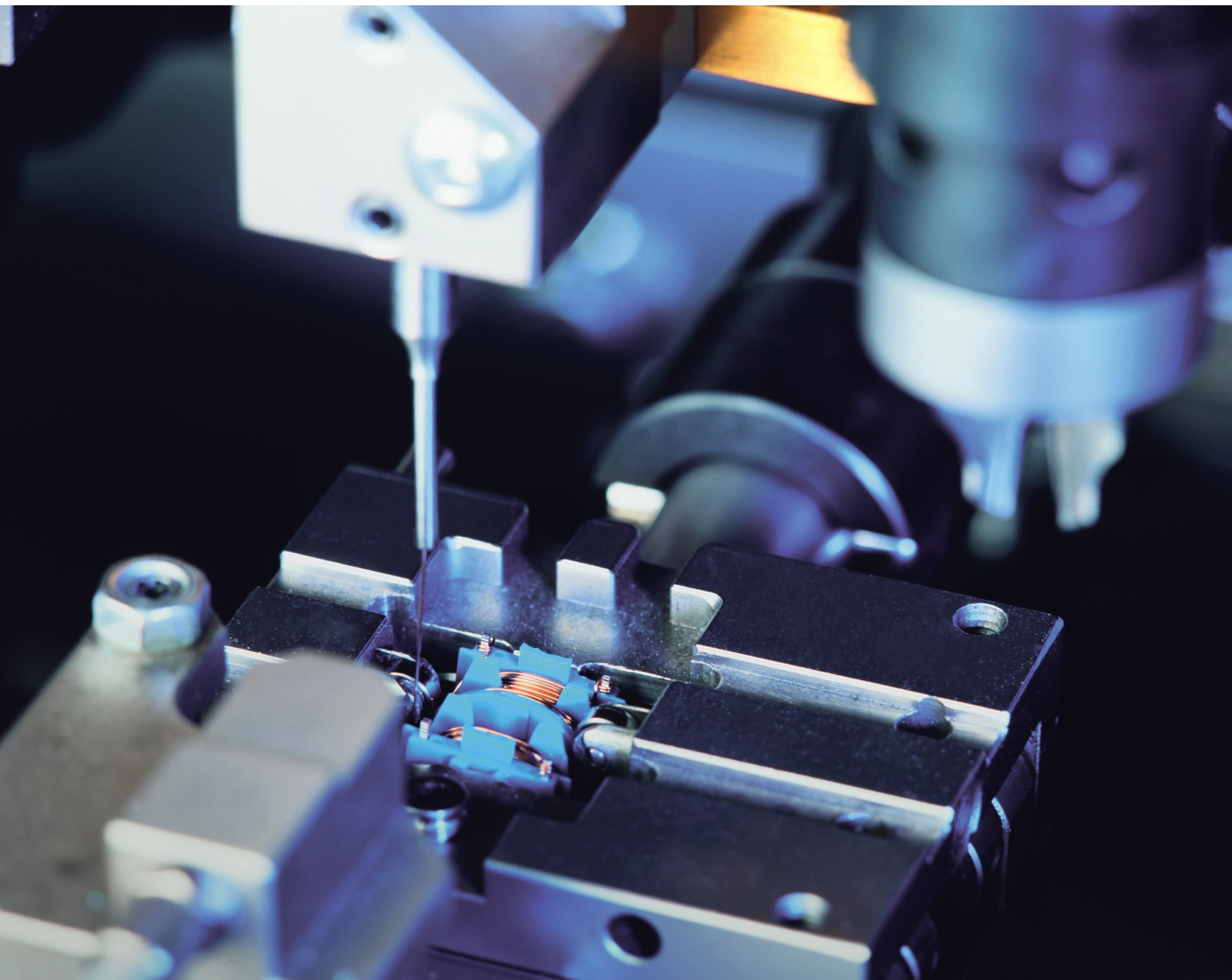


Lichtleitkabel



Zusammenstellung

Wählen Sie Ihr individuelles Glasfaserlichtleitkabel aus

- 1** Zuerst die von Ihnen benötigte Reichweite auswählen. Sollten Sie nicht die gewünschte Reichweite finden, bitte anderen Glasfaserbündeldurchmesser wählen. Die Glasfaserlichtleiterlänge und die Tastweiten der verwendeten Sensoren bestimmen die erreichbaren Reichweiten.
- 2** Ummantelung und Endhülsen auswählen.
- 3** Adapter für verwendeten Sensor auswählen.
- 4** Die gewünschte Armlänge wählen (in 0,25 m Schritten).

Lichtleiterlänge			
2,0 m	1,5 m	1,0 m	0,5 m
180 mm	210 mm	240 mm	270 mm
120 mm	140 mm	160 mm	180 mm
60 mm	70 mm	80 mm	90 mm
30 mm	35 mm	40 mm	45 mm
120 mm	123 mm	126 mm	130 mm

1	Sensor Typ
←	U_87
←	U_88
←	U_66
←	U_55
←	ODX

Ummantelung

1 PVC
Biegeradius: 21 mm
Temperaturbereich: -25 °C...80 °C
Ø 2,1

3 Edelstahl
Biegeradius: 50 mm
Temperaturbereich: -25 °C...250 °C*
Ø 4,9

4 Metall/Silikon
Biegeradius: 35 mm
Temperaturbereich: -25 °C...180 °C
Ø 5,2

Endhülse

2 Aluminium
Ø 6
Nur mit Messing vernickelt, Edelstahl und Metall/Silikon Ummantelung

Aluminium
Ø 6
Nur mit PVC-Mantel

Edelstahl
Ø 6
Nur mit PVC-Mantel

Edelstahl
Ø 3
Nur mit PVC-Mantel

Aluminium
Ø 6
Nur mit PVC-Mantel

Adapter

Adapter	Sensor Typ
1	UF
5 6	US
2 5 6	UV
1	UG
2	UC
2	UM
3	ODX

Armlängen

Die Längen sind in 0,25 m Abständen gestaffelt.

- 0 1 = 0,25 m
- 0 2 = 0,5 m
- 0 3 = 0,75 m
- 0 4 = 1,0 m
- 0 8 = 2,0 m

Bestellnummer 0 8 3 ? ? ? ? ? ?

Faserbündel Ø 0,8 mm

Schrankenprinzip

★ = 4 mm Standard
andere Längen bitte angeben
* Fasern bis 180 °C hitzebeständig, bis 250 °C nur mit Bestellzusatz „T“!

Zusammenstellung

Wählen Sie Ihr individuelles Glasfaserlichtleitkabel aus

- 1** Zuerst die von Ihnen benötigte Reichweite auswählen. Sollten Sie nicht die gewünschte Reichweite finden, bitte anderen Glasfaserbündeldurchmesser wählen. Die Glasfaserlichtleiterlänge und die Tastweiten der verwendeten Sensoren bestimmen die erreichbaren Reichweiten.
- 2** Ummantelung und Endhülsen auswählen.
- 3** Adapter für verwendeten Sensor auswählen.
- 4** Die gewünschte Armlänge wählen (in 0,25 m Schritten).

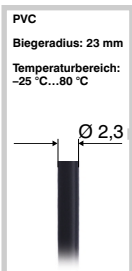
Lichtleiterlänge			
2,0 m	1,5 m	1,0 m	0,5 m
480 mm	510 mm	540 mm	600 mm
320 mm	340 mm	360 mm	400 mm
160 mm	170 mm	180 mm	200 mm
80 mm	85 mm	90 mm	100 mm
360 mm	370 mm	380 mm	400 mm

Sensor Typ	
←	U_87
←	U_88
←	U_66
←	U_55
←	ODX

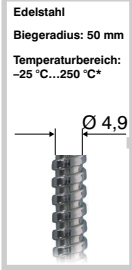
Rw = Reichweite

Ummantelung

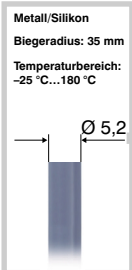
1 PVC
Biegeradius: 23 mm
Temperaturbereich: -25 °C...80 °C
Ø 2,3



3 Edelstahl
Biegeradius: 50 mm
Temperaturbereich: -25 °C...250 °C*
Ø 4,9

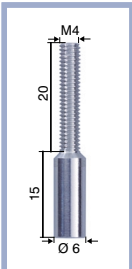


4 Metall/Silikon
Biegeradius: 35 mm
Temperaturbereich: -25 °C...180 °C
Ø 5,2

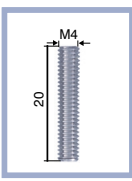


Endhülse

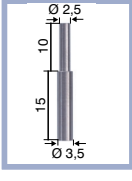
5 4 Aluminium
Nur mit Messing vernickelt, Edelstahl und Metall/Silikon Ummantelung



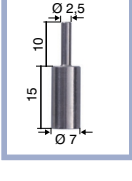
5 4 Aluminium
Nur mit PVC-Mantel



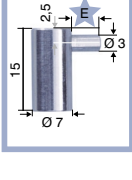
0 6 Edelstahl
Nur mit PVC-Mantel



0 7 Edelstahl



3 2 Aluminium



Adapter

Adapter	Sensor Typ
1	UF
5 6	US
2 5 6	UV
1	UG
2	UC
2	UM
3	ODX

Armlängen

4

0 1 = 0,25 m

0 2 = 0,5 m

0 3 = 0,75 m

0 4 = 1,0 m

Die Längen sind in 0,25 m Abständen gestaffelt.

0 8 = 2,0 m

Bestellnummer

1	1	3	?	?	?	?	?	?
---	---	---	---	---	---	---	---	---

Faserbündel Ø 1,1 mm

Schrankenprinzip

★ E = 4 mm Standard
andere Längen bitte angeben

* Fasern bis 180 °C hitzebeständig, bis 250 °C nur mit Bestellzusatz „T“!

Zusammenstellung

Wählen Sie Ihr individuelles Glasfaserlichtleitkabel aus

- 1** Zuerst die von Ihnen benötigte Reichweite auswählen. Sollten Sie nicht die gewünschte Reichweite finden, bitte anderen Glasfaserbündeldurchmesser wählen. Die Glasfaserlichtleiterlänge und die Tastweiten der verwendeten Sensoren bestimmen die erreichbaren Reichweiten.
- 2** Ummantelung und Endhülsen auswählen.
- 3** Adapter für verwendeten Sensor auswählen.
- 4** Die gewünschte Armlänge wählen (in 0,25 m Schritten).

Lichtleiterlänge			
2,0 m	1,5 m	1,0 m	0,5 m
1020 mm	1140 mm	1260 mm	800 mm
680 mm	760 mm	840 mm	800 mm
340 mm	380 mm	420 mm	460 mm
170 mm	190 mm	210 mm	230 mm
450 mm	460 mm	480 mm	500 mm

Sensor Typ	
←	U_ 87 _
←	U_ 88 _
←	U_ 66 _
←	U_ 55 _
←	ODX

Rw = Reichweite

Ummantelung

PVC
Biegeradius: 29 mm
Temperaturbereich: -25 °C...80 °C

Ø 2,3

1

Edelstahl
Biegeradius: 50 mm
Temperaturbereich: -25 °C...250 °C*

Ø 4,9

3

Metall/Silikon
Biegeradius: 35 mm
Temperaturbereich: -25 °C...180 °C

Ø 5,2

4

Endhülse

Aluminium
5 5
Nur mit Messing vernickelt, Edelstahl und Metall/Silikon Ummantelung

Aluminium
5 5
Nur mit PVC-Mantel

Edelstahl
1 5

Edelstahl
0 6
Nur mit PVC-Mantel

Aluminium
3 8

Adapter

Adapter	Sensor Typ
1	UF _
5 6	US _
2 5 6	UV _
1	UG _
2	UC _
2	UM _
3	ODX _

Armlängen

Die Längen sind in 0,25 m Abständen gestaffelt.

- 0 1 = 0,25 m
- 0 2 = 0,5 m
- 0 3 = 0,75 m
- 0 4 = 1,0 m
- 0 8 = 2,0 m

Bestellnummer

1 6 3 ? ? ? ? ? ?

Faserbündel Ø 1,6 mm

Schrankenprinzip

★ E = 4 mm Standard
andere Längen bitte angeben

* Fasern bis 180 °C hitzebeständig, bis 250 °C nur mit Bestellzusatz „T“!

Zusammenstellung

Wählen Sie Ihr individuelles Glasfaserlichtleitkabel aus

- 1** Zuerst die von Ihnen benötigte Reichweite auswählen. Sollten Sie nicht die gewünschte Reichweite finden, bitte anderen Glasfaserbündeldurchmesser wählen. Die Glasfaserlichtleiterlänge und die Tastweiten der verwendeten Sensoren bestimmen die erreichbaren Reichweiten.
- 2** Ummantelung und Endhülsen auswählen.
- 3** Adapter für verwendeten Sensor auswählen.
- 4** Die gewünschte Armlänge wählen (in 0,25 m Schritten).

Lichtleiterlänge				
5,0 m	4,0 m	3,0 m	2,0 m	1,0 m
2100 mm	2340 mm	2580 mm	2820 mm	1800 mm
1400 mm	1560 mm	1720 mm	1880 mm	1800 mm
700 mm	780 mm	860 mm	940 mm	1000 mm
350 mm	390 mm	430 mm	470 mm	500 mm

Sensor Typ	
←	U_87
←	U_88
←	U_66
←	U_55

Ummantelung

1 PVC
 Biegeradius: 40 mm
 Temperaturbereich: -25 °C...80 °C
 Ø 4,0

2 Endhülse

3 Edelstahl
 Biegeradius: 60 mm
 Temperaturbereich: -25 °C...250 °C*
 Ø 5,9

4 Metall/Silikon
 Biegeradius: 50 mm
 Temperaturbereich: -25 °C...180 °C
 Ø 7,5

5 6 Aluminium
 Nur mit Messing vernickelt, Edelstahl und Metall/Silikon Ummantelung

5 6 Edelstahl
 Nur mit PVC-Mantel

2 1 Edelstahl

1 0 Aluminium
 Nur mit PVC-Mantel

3 7 Edelstahl

3 Adapter

Adapter	Sensor Typ
1	UF
5 6	US
2 5 6	UV
1	UG
2	UC
2	UM

2 Nicht mit Metall/Silikon
 5 Nur mit PVC-Mantel

4

0 1 = 0,25 m
 0 2 = 0,5 m
 0 3 = 0,75 m
 0 4 = 1,0 m
 Die Längen sind in 0,25 m Abständen gestaffelt.
 1 6 = 4,0 m

Bestellnummer 2 3 3 ? ? ? ? ? ?

Faserbündel Ø 2,3 mm

Schrankenprinzip

★ E = 4 mm Standard
 andere Längen bitte angeben
 * Fasern bis 180 °C hitzebeständig, bis 250 °C nur mit Bestellzusatz „T“!

Zusammenstellung

Wählen Sie Ihr individuelles Glasfaserlichtleitkabel aus

- 1** Zuerst die von Ihnen benötigte Reichweite auswählen. Sollten Sie nicht die gewünschte Reichweite finden, bitte anderen Glasfaserbündeldurchmesser wählen. Die Glasfaserlichtleiterlänge und die Tastweiten der verwendeten Sensoren bestimmen die erreichbaren Reichweiten.
- 2** Ummantelung und Endhülsen auswählen.
- 3** Adapter für verwendeten Sensor auswählen.
- 4** Die gewünschte Armlänge wählen (in 0,25 m Schritten).

Lichtleiterlänge				
5,0 m	4,0 m	3,0 m	2,0 m	1,0 m
3600 mm	4080 mm	4500 mm	3800 mm	1800 mm
2400 mm	2720 mm	3000 mm	3200 mm	1800 mm
1200 mm	1360 mm	1500 mm	1600 mm	1700 mm
600 mm	680 mm	750 mm	800 mm	850 mm

Sensor Typ	
←	U_ 87
←	U_ 88
←	U_ 66
←	U_ 55

Ummantelung

Rw = Reichweite

2 Endhülse

Edelstahl **5 1**

Edelstahl **2 3**

Edelstahl **2 1**

Aluminium **3 9**

3 Adapter

Adapter	Sensor Typ
1	UF
5 6	US
2 5 6	UV
1	UG
2	UC
2	UM

4

0 1	= 0,25 m
0 2	= 0,5 m
0 3	= 0,75 m
0 4	= 1,0 m
Die Längen sind in 0,25 m Abständen gestaffelt.	
1 6	= 4,0 m

Bestellnummer **3 0 3** **?** **?** **?** **?** **?** **?**

Faserbündel Ø 3,0 mm

Schrankenprinzip

Ummantelung Details:

- Edelstahl:** Biegeradius: 60 mm, Temperaturbereich: -25 °C...250 °C*
- Metall/Silikon:** Biegeradius: 50 mm, Temperaturbereich: -25 °C...180 °C

Adapter Details:

- 2** Nicht mit Metall/Silikon

Sensor Typ Details:

- E** = 4 mm Standard, andere Längen bitte angeben
- * Fasern bis 180 °C hitzebeständig, bis 250 °C nur mit Bestellzusatz „T“!
- ** Maximale Länge 5 m

