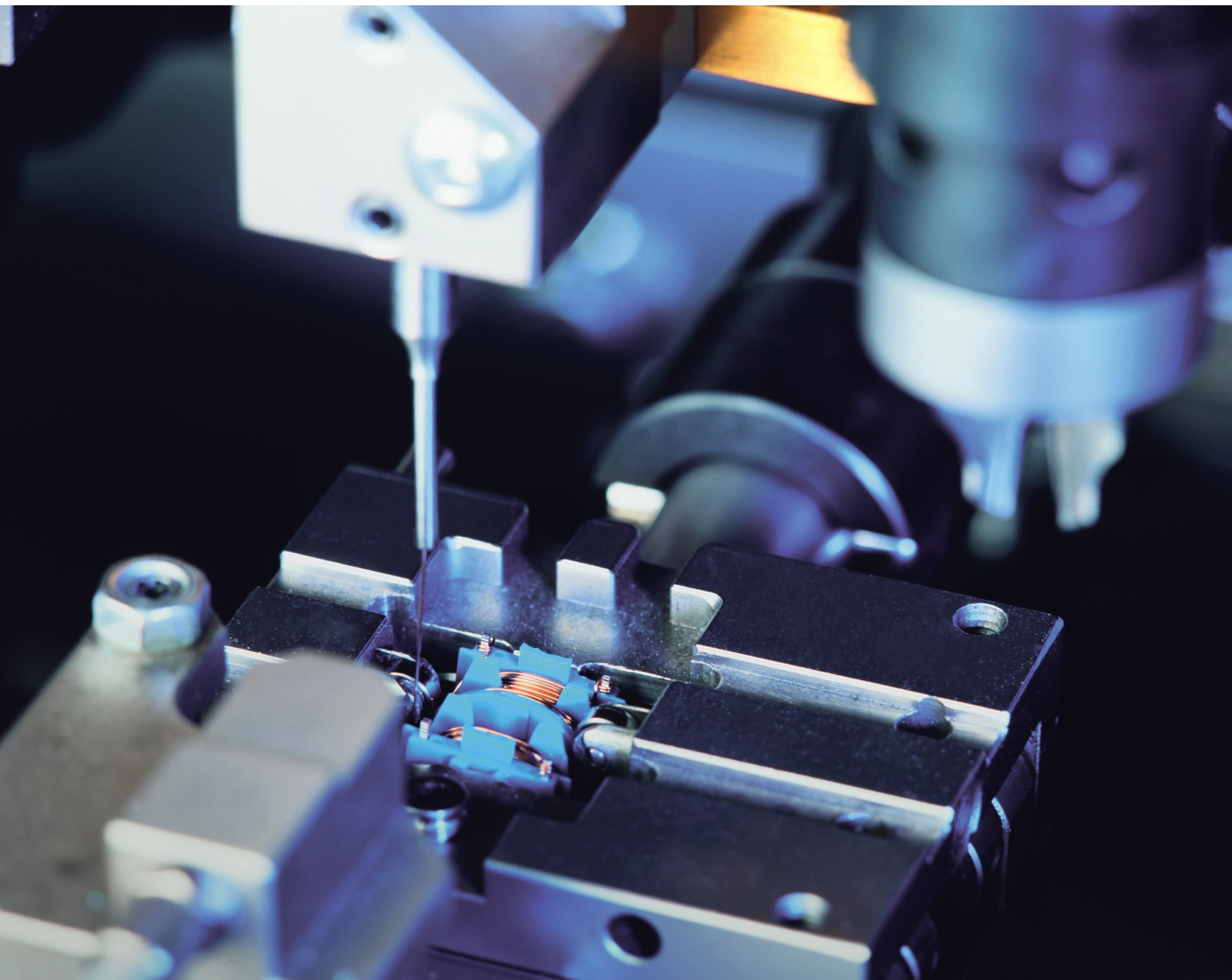


Cables de fibra óptica



Combinación de cables de fibra óptica

Escoja su cable individual de fibra óptica de vidrio

1 Primero escoja el alcance de conmutación necesario. Si no encuentra el alcance adecuado consulte otro diámetro de haz de la fibra. El alcance depende de la longitud del cable de fibra óptica y del alcance de conmutación del sensor de wenglor seleccionado.

2 Escoja la cubierta y el cabezal.

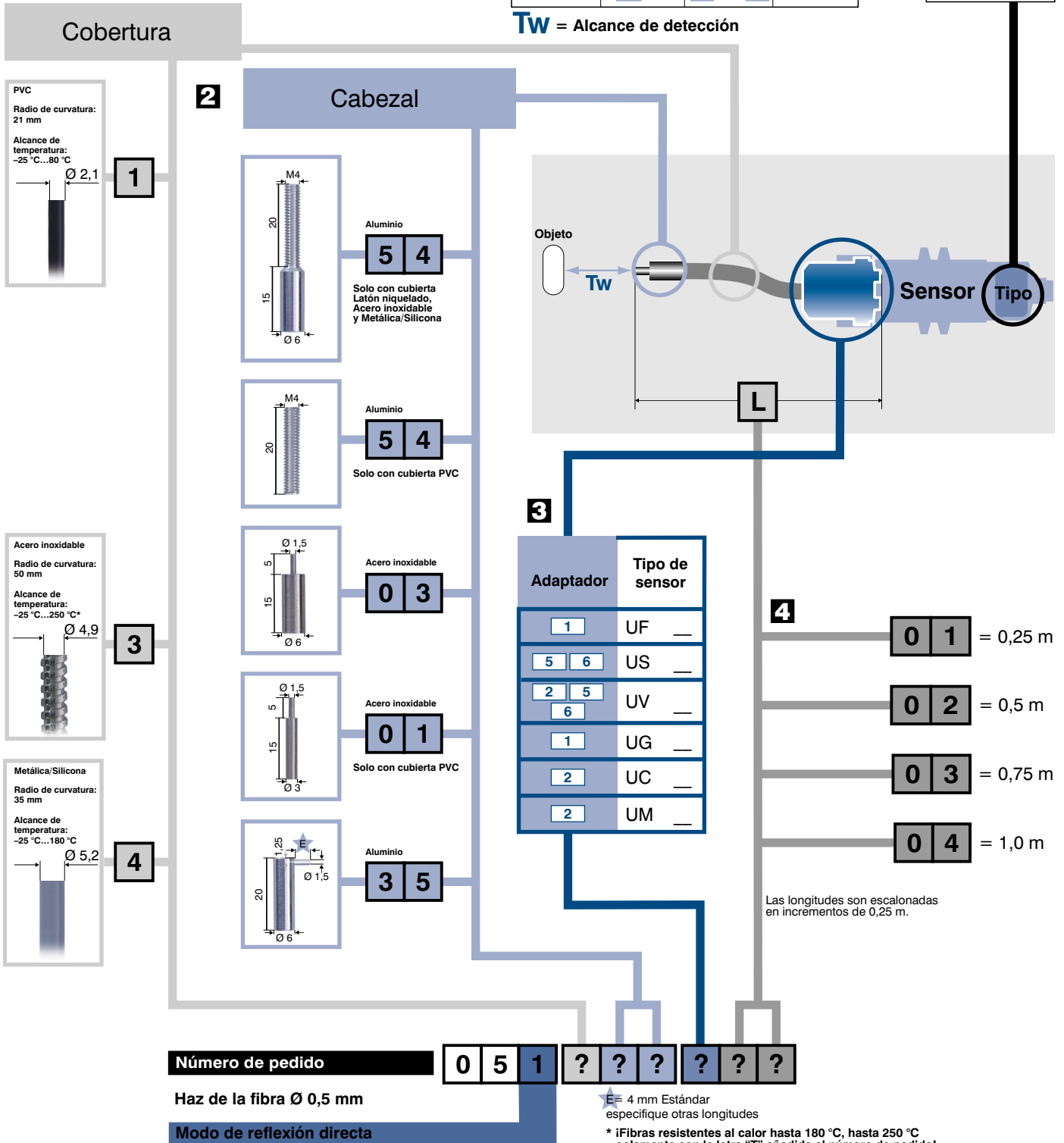
3 Escoja el adaptador correcto para su sensor wenglor.

4 Escoja la longitud de la fibra (en incrementos de 0,25 m).

Longitud de la fibra óptica			
1,0 m	0,75 m	0,5 m	0,25 m
12 mm	14 mm	16 mm	20 mm
6 mm	7 mm	8 mm	10 mm
3 mm	3 mm	4 mm	5 mm

Tipo de sensor	
U_88	__
U_66	__
U_55	__

TW = Alcance de detección



Combinación de cables de fibra óptica

Escoja su cable individual de fibra óptica de vidrio

1 Primero escoja el alcance de conmutación necesario. Si no encuentra el alcance adecuado consulte otro diámetro de haz de la fibra. El alcance depende de la longitud del cable de fibra óptica y del alcance de conmutación del sensor de wenglor seleccionado.

2 Escoja la cubierta y el cabezal.

3 Escoja el adaptador correcto para su sensor wenglor.

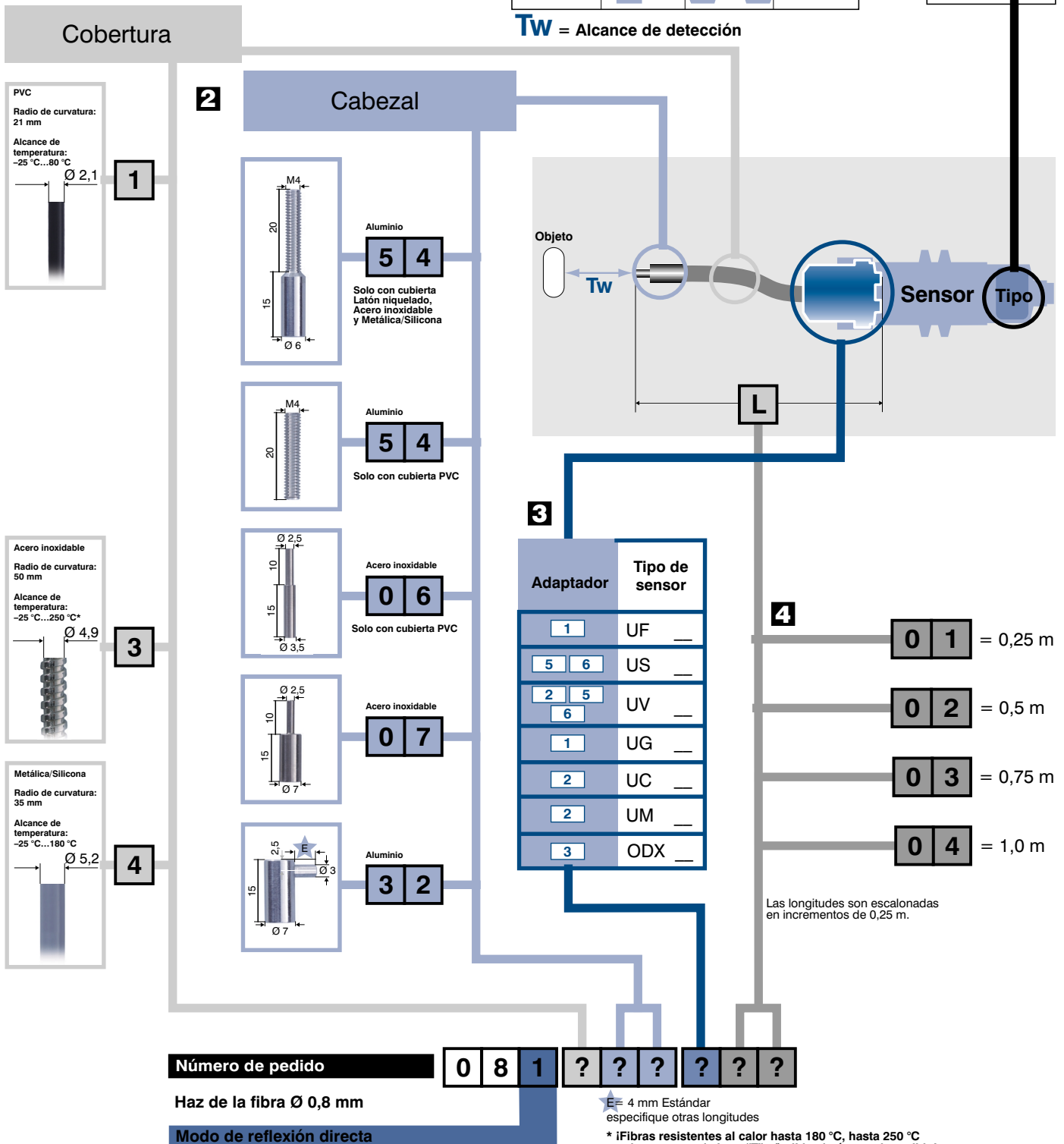
4 Escoja la longitud de la fibra (en incrementos de 0,25 m).

Longitud de la fibra óptica			
1,0 m	0,75 m	0,5 m	0,25 m
32 mm	36 mm	40 mm	50 mm
16 mm	18 mm	20 mm	25 mm
8 mm	9 mm	10 mm	12 mm
30 mm	33 mm	36 mm	40 mm

1 Tipo de sensor

U_88	—
U_66	—
U_55	—
ODX	—

TW = Alcance de detección



Combinación de cables de fibra óptica

Escoja su cable individual de fibra óptica de vidrio

1 Primero escoja el alcance de conmutación necesario. Si no encuentra el alcance adecuado consulte otro diámetro de haz de la fibra. El alcance depende de la longitud del cable de fibra óptica y del alcance de conmutación del sensor de wenglor seleccionado.

2 Escoja la cubierta y el cabezal.

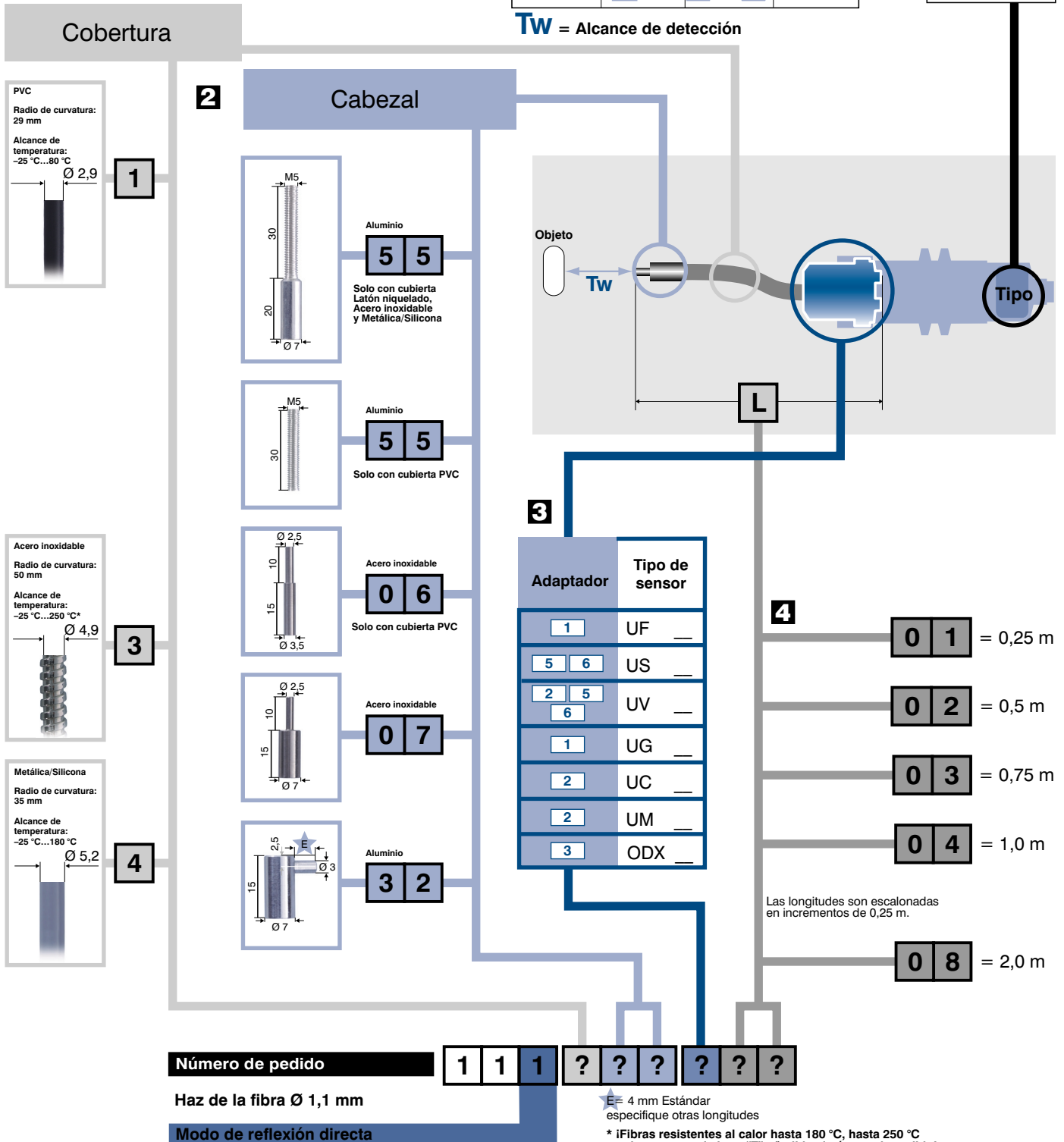
3 Escoja el adaptador correcto para su sensor wenglor.

4 Escoja la longitud de la fibra (en incrementos de 0,25 m).

Longitud de la fibra óptica			
1,0 m	0,75 m	0,5 m	0,25 m
72 mm	76 mm	80 mm	100 mm
36 mm	38 mm	40 mm	50 mm
18 mm	19 mm	20 mm	25 mm
100 mm	103 mm	106 mm	110 mm

Tipo de sensor	
U_88	—
U_66	—
U_55	—
ODX	—

TW = Alcance de detección



Combinación de cables de fibra óptica

Escoja su cable individual de fibra óptica de vidrio

1 Primero escoja el alcance de conmutación necesario. Si no encuentra el alcance adecuado consulte otro diámetro de haz de la fibra. El alcance depende de la longitud del cable de fibra óptica y del alcance de conmutación del sensor de wenglor seleccionado.

2 Escoja la cubierta y el cabezal.

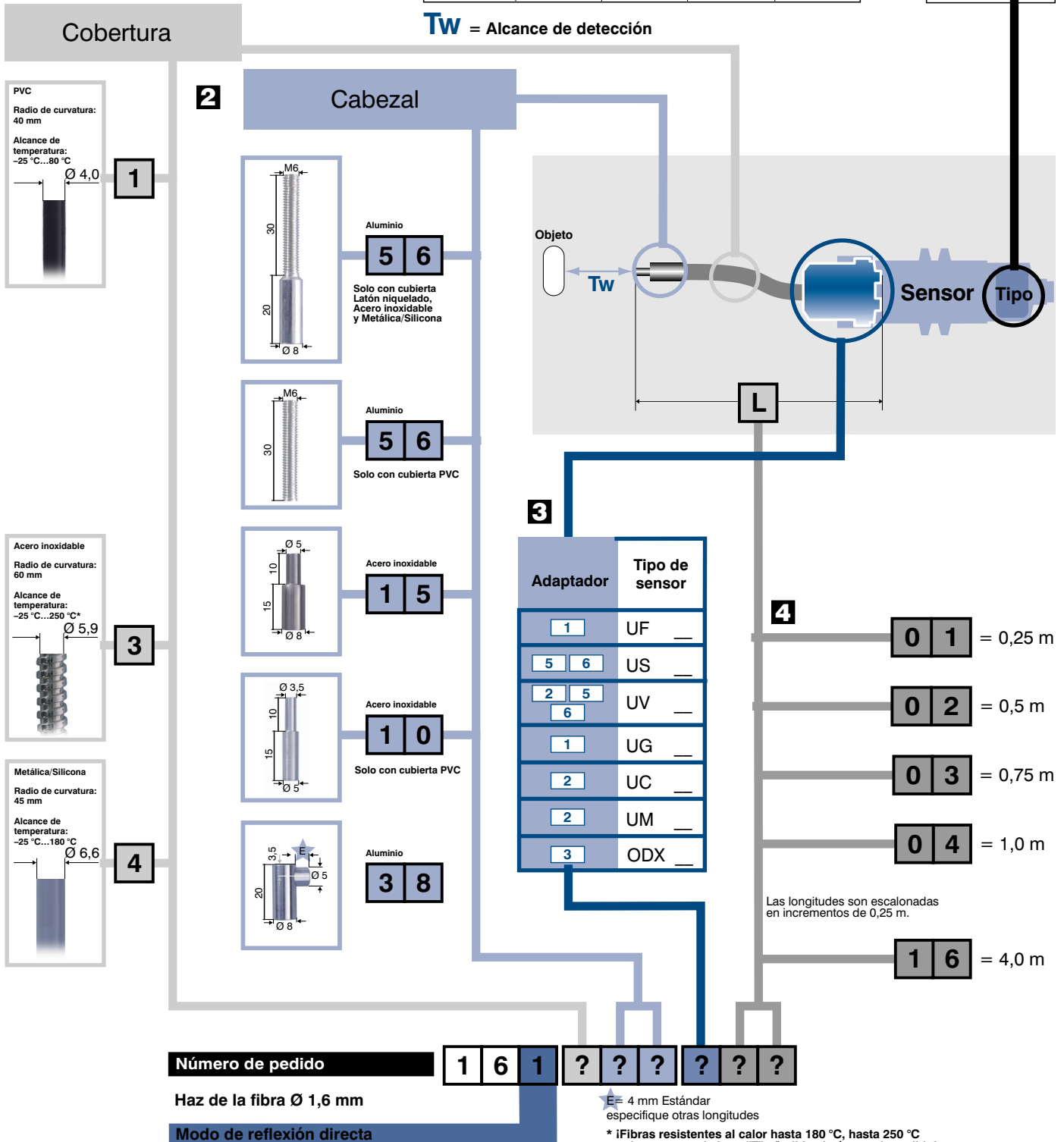
3 Escoja el adaptador correcto para su sensor wenglor.

4 Escoja la longitud de la fibra (en incrementos de 0,25 m).

Longitud de la fibra óptica				
2,0 m	1,5 m	1,0 m	0,5 m	0,25 m
195 mm	215 mm	240 mm	270 mm	300 mm
130 mm	145 mm	160 mm	180 mm	200 mm
65 mm	72 mm	80 mm	90 mm	100 mm
32 mm	36 mm	40 mm	45 mm	50 mm
140 mm	150 mm	160 mm	170 mm	180 mm

1 Tipo de sensor

←	U_87	__
←	U_88	__
←	U_66	__
←	U_55	__
←	ODX	__



Combinación de cables de fibra óptica

Escoja su cable individual de fibra óptica de vidrio

1 Primero escoja el alcance de conmutación necesario. Si no encuentra el alcance adecuado consulte otro diámetro de haz de la fibra. El alcance depende de la longitud del cable de fibra óptica y del alcance de conmutación del sensor de wenglor seleccionado.

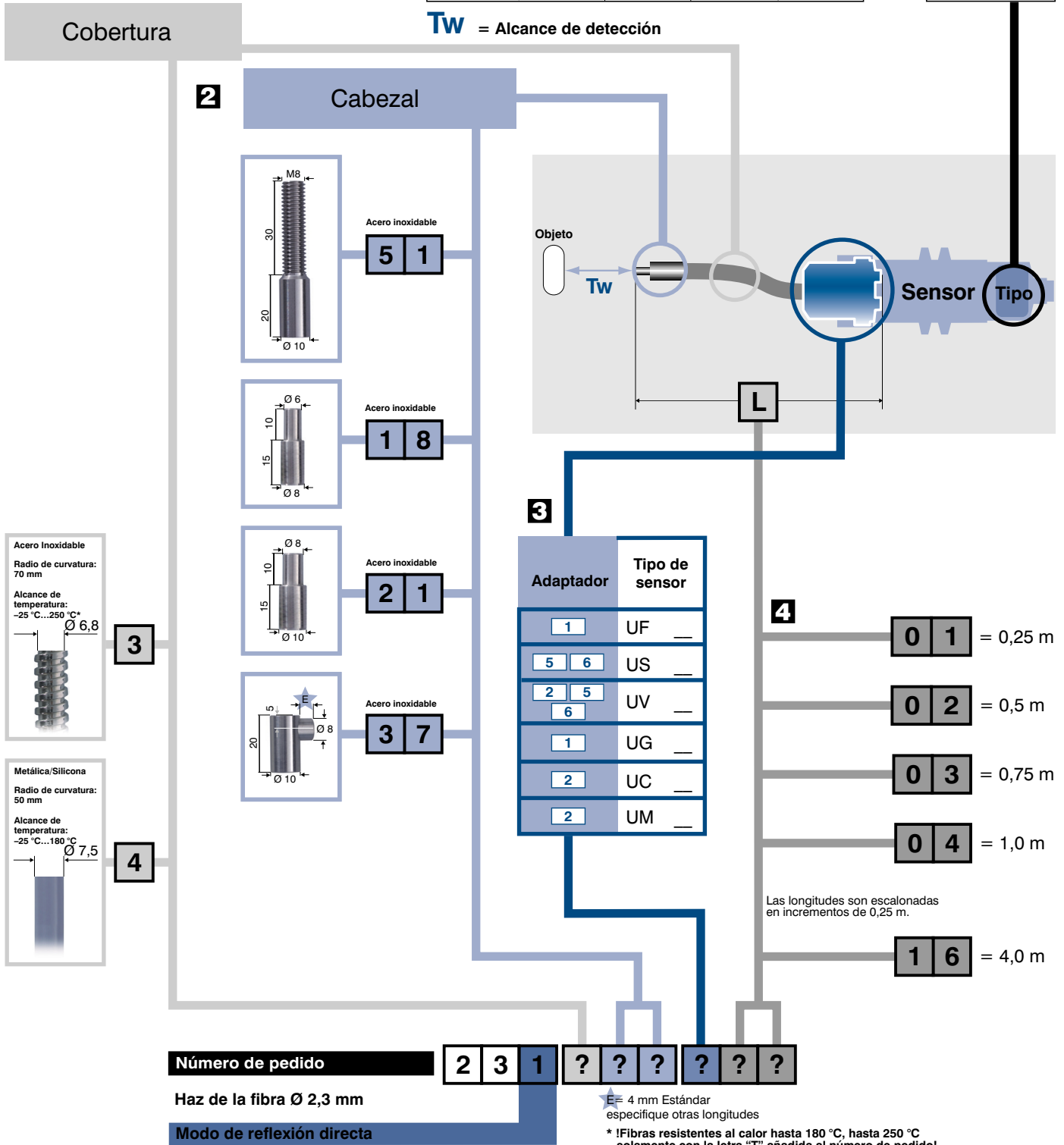
2 Escoja la cubierta y el cabezal.

3 Escoja el adaptador correcto para su sensor wenglor.

4 Escoja la longitud de la fibra (en incrementos de 0,25 m).

Longitud de la fibra óptica				
4,0 m	3,0 m	2,0 m	1,0 m	0,5 m
330 mm	360 mm	390 mm	450 mm	510 mm
220 mm	240 mm	260 mm	300 mm	340 mm
110 mm	120 mm	130 mm	150 mm	170 mm
55 mm	60 mm	65 mm	75 mm	85 mm

1		Tipo de sensor	
←	U_	87	__
←	U_	88	__
←	U_	66	__
←	U_	55	__



Combinación de cables de fibra óptica

Escoja su cable individual de fibra óptica de vidrio

1 Primero escoja el alcance de conmutación necesario.
Si no encuentra el alcance adecuado consulte otro diámetro de haz de la fibra.
El alcance depende de la longitud del cable de fibra óptica y del alcance de conmutación del sensor de wenglor seleccionado.

2 Escoja la cubierta y el cabezal.

3 Escoja el adaptador correcto para su sensor wenglor.

4 Escoja la longitud de la fibra (en incrementos de 0,25 m).

Longitud de la fibra óptica				
4,0 m	3,0 m	2,0 m	1,0 m	0,5 m
600 mm	660 mm	720 mm	810 mm	1000 mm
400 mm	440 mm	480 mm	540 mm	670 mm
200 mm	220 mm	240 mm	270 mm	335 mm
100 mm	110 mm	120 mm	135 mm	165 mm

1 Tipo de sensor	
←	U_ 87 _
←	U_ 88 _
←	U_ 66 _
←	U_ 55 _

