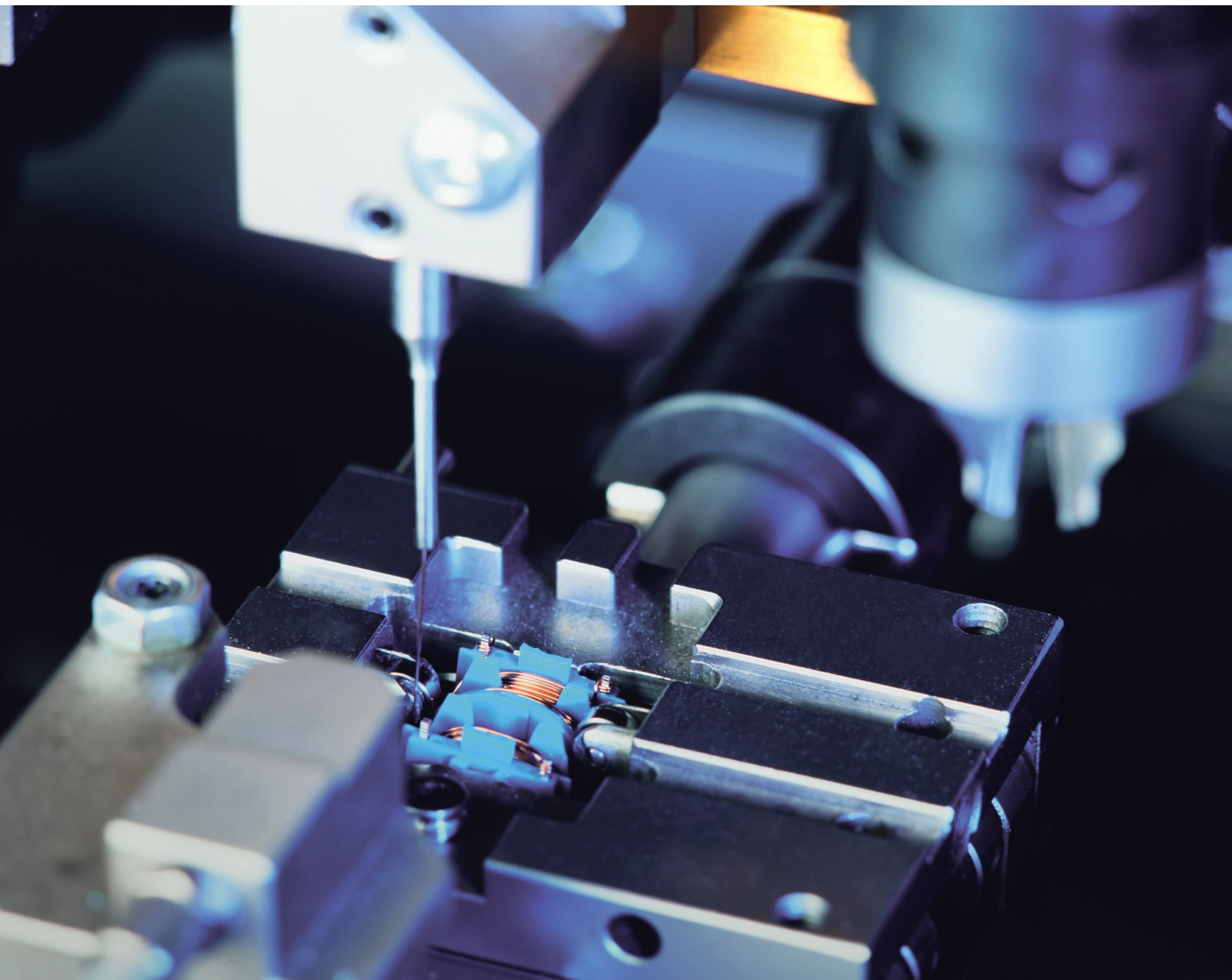


Lichtleitkabel



Zusammenstellung

Wählen Sie Ihr individuelles Glasfaserlichtleitkabel aus

1 Zuerst die von Ihnen benötigte Tastweite auswählen. Sollten Sie nicht die gewünschte Tastweite finden, bitte anderen Glasfaserbündeldurchmesser wählen. Die Glasfaserlichtleiterlänge und die Tastweiten der verwendeten Sensoren bestimmen die erreichbaren Reichweiten.

2 Ummantelung und Endhülsen auswählen.

3 Adapter für verwendeten Sensor auswählen.

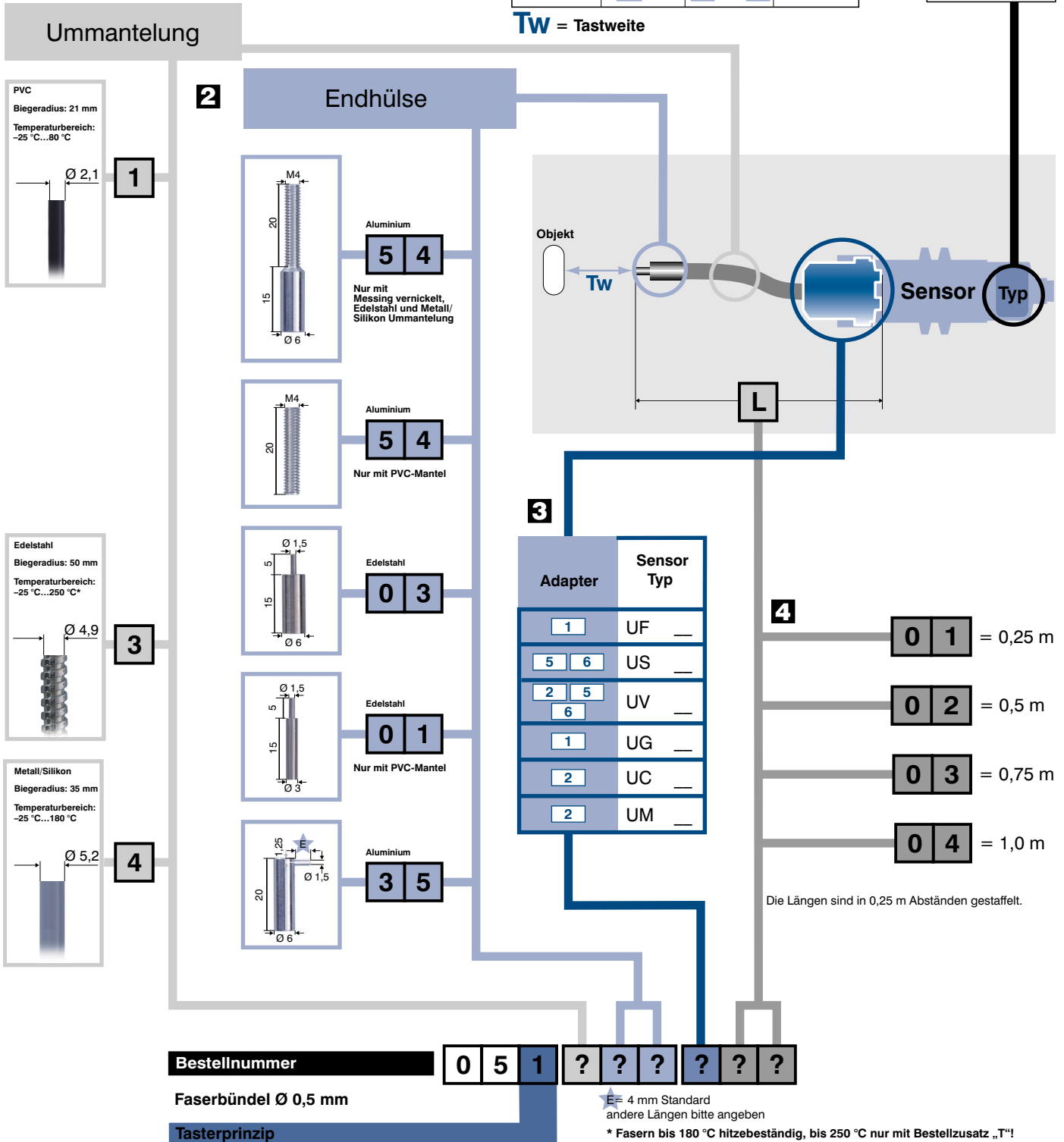
4 Die gewünschte Armlänge wählen (in 0,25 m Schritten).

Lichtleiterlänge			
1,0 m	0,75 m	0,5 m	0,25 m
12 mm	14 mm	16 mm	20 mm
6 mm	7 mm	8 mm	10 mm
3 mm	3 mm	4 mm	5 mm

1

Sensor Typ	
U_88	__
U_66	__
U_55	__

Tw = Tastweite



Zusammenstellung

Wählen Sie Ihr individuelles Glasfaserlichtleitkabel aus

- 1** Zuerst die von Ihnen benötigte Tastweite auswählen. Sollten Sie nicht die gewünschte Tastweite finden, bitte anderen Glasfaserbündeldurchmesser wählen. Die Glasfaserlichtleiterlänge und die Tastweiten der verwendeten Sensoren bestimmen die erreichbaren Reichweiten.
- 2** Ummantelung und Endhülsen auswählen.
- 3** Adapter für verwendeten Sensor auswählen.
- 4** Die gewünschte Armlänge wählen (in 0,25 m Schritten).

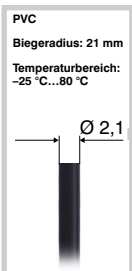
Lichtleiterlänge			
1,0 m	0,75 m	0,5 m	0,25 m
32 mm	36 mm	40 mm	50 mm
16 mm	18 mm	20 mm	25 mm
8 mm	9 mm	10 mm	12 mm
30 mm	33 mm	36 mm	40 mm

Sensor Typ	
←	U_88
←	U_66
←	U_55
←	ODX

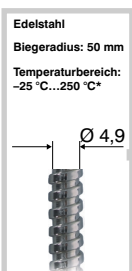
Tw = Tastweite

Ummantelung

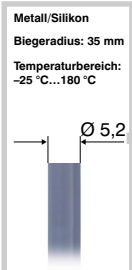
1 PVC
Biegeradius: 21 mm
Temperaturbereich: -25 °C...80 °C
Ø 2,1



3 Edelstahl
Biegeradius: 50 mm
Temperaturbereich: -25 °C...250 °C*
Ø 4,9

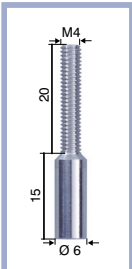


4 Metall/Silikon
Biegeradius: 35 mm
Temperaturbereich: -25 °C...180 °C
Ø 5,2

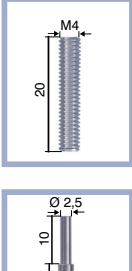


Endhülse

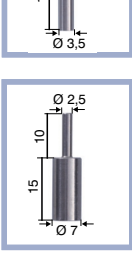
5 4 Aluminium
Nur mit Messing vernickelt, Edelstahl und Metall/Silikon Ummantelung



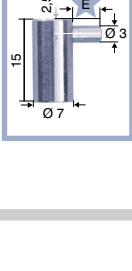
5 4 Aluminium
Nur mit PVC-Mantel



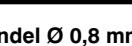
0 6 Edelstahl
Nur mit PVC-Mantel



0 7 Edelstahl



3 2 Aluminium



Adapter

Adapter	Sensor Typ
1	UF
5 6	US
2 5 6	UV
1	UG
2	UC
2	UM
3	ODX

4

0 1 = 0,25 m

0 2 = 0,5 m

0 3 = 0,75 m

0 4 = 1,0 m

Die Längen sind in 0,25 m Abständen gestaffelt.

Bestellnummer **0 8 1** **?** **?** **?** **?** **?** **?**

Faserbündel Ø 0,8 mm

Tasterprinzip

★ E = 4 mm Standard
andere Längen bitte angeben

* Fasern bis 180 °C hitzebeständig, bis 250 °C nur mit Bestellzusatz „T“!

Zusammenstellung

Wählen Sie Ihr individuelles Glasfaserlichtleitkabel aus

- 1** Zuerst die von Ihnen benötigte Tastweite auswählen. Sollten Sie nicht die gewünschte Tastweite finden, bitte anderen Glasfaserbündeldurchmesser wählen. Die Glasfaserlichtleiterlänge und die Tastweiten der verwendeten Sensoren bestimmen die erreichbaren Reichweiten.
- 2** Ummantelung und Endhülsen auswählen.
- 3** Adapter für verwendeten Sensor auswählen.
- 4** Die gewünschte Armlänge wählen (in 0,25 m Schritten).

Lichtleiterlänge			
1,0 m	0,75 m	0,5 m	0,25 m
72 mm	76 mm	80 mm	100 mm
36 mm	38 mm	40 mm	50 mm
18 mm	19 mm	20 mm	25 mm
100 mm	103 mm	106 mm	110 mm

Sensor Typ	
←	U_88
←	U_66
←	U_55
←	ODX

TW = Tastweite

Ummantelung

1 PVC
Biegeradius: 29 mm
Temperaturbereich: -25 °C...80 °C
Ø 2,9

3 Edelstahl
Biegeradius: 50 mm
Temperaturbereich: -25 °C...250 °C*
Ø 4,9

4 Metall/Silikon
Biegeradius: 35 mm
Temperaturbereich: -25 °C...180 °C
Ø 5,2

Endhülse

5 5 Aluminium
Nur mit Messing vernickelt, Edelstahl und Metall/Silikon Ummantelung

5 5 Aluminium
Nur mit PVC-Mantel

0 6 Edelstahl
Nur mit PVC-Mantel

0 7 Edelstahl

3 2 Aluminium

Adapter

Adapter	Sensor Typ
1	UF
5 6	US
2 5 6	UV
1	UG
2	UC
2	UM
3	ODX

Armlängen

4

- 0 1** = 0,25 m
- 0 2** = 0,5 m
- 0 3** = 0,75 m
- 0 4** = 1,0 m
- 0 8** = 2,0 m

Die Längen sind in 0,25 m Abständen gestaffelt.

Bestellnummer **1 1 1** **?** **?** **?** **?** **?** **?**

Faserbündel Ø 1,1 mm

Tasterprinzip

★ E = 4 mm Standard
andere Längen bitte angeben
* Fasern bis 180 °C hitzebeständig, bis 250 °C nur mit Bestellzusatz „T“!

Zusammenstellung

Wählen Sie Ihr individuelles Glasfaserlichtleitkabel aus

1 Zuerst die von Ihnen benötigte Tastweite auswählen. Sollten Sie nicht die gewünschte Tastweite finden, bitte anderen Glasfaserbündeldurchmesser wählen. Die Glasfaserlichtleiterlänge und die Tastweiten der verwendeten Sensoren bestimmen die erreichbaren Reichweiten.

2 Ummantelung und Endhülsen auswählen.

3 Adapter für verwendeten Sensor auswählen.

4 Die gewünschte Armlänge wählen (in 0,25 m Schritten).

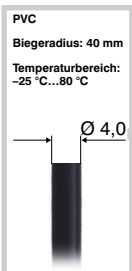
Lichtleiterlänge				
2,0 m	1,5 m	1,0 m	0,5 m	0,25 m
195 mm	215 mm	240 mm	270 mm	300 mm
130 mm	145 mm	160 mm	180 mm	200 mm
65 mm	72 mm	80 mm	90 mm	100 mm
32 mm	36 mm	40 mm	45 mm	50 mm
140 mm	150 mm	160 mm	170 mm	180 mm

1 Sensor Typ

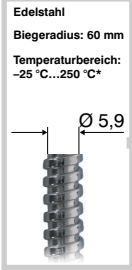
- ← U_87
- ← U_88
- ← U_66
- ← U_55
- ← ODX

Ummantelung

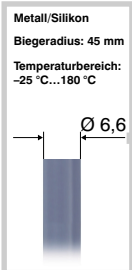
1 PVC
Biegeradius: 40 mm
Temperaturbereich: -25 °C...80 °C
Ø 4,0



3 Edelstahl
Biegeradius: 60 mm
Temperaturbereich: -25 °C...250 °C*
Ø 5,9

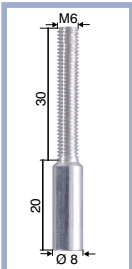


4 Metall/Silikon
Biegeradius: 45 mm
Temperaturbereich: -25 °C...180 °C
Ø 6,6

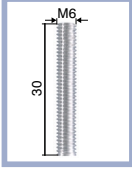


2 Endhülse

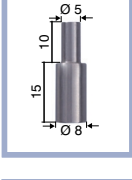
Aluminium
5 6
Nur mit Messing vernickelt, Edelstahl und Metall/Silikon Ummantelung



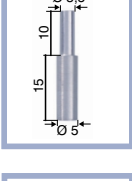
Edelstahl
5 6
Nur mit PVC-Mantel



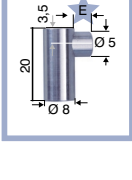
Edelstahl
1 5



Aluminium
1 0
Nur mit PVC-Mantel



Aluminium
3 8



3 Adapter

Adapter	Sensor Typ
1	UF
5 6	US
2 5	UV
6	
1	UG
2	UC
2	UM
3	ODX

4 Länge

- 0 1** = 0,25 m
- 0 2** = 0,5 m
- 0 3** = 0,75 m
- 0 4** = 1,0 m
- 1 6** = 4,0 m

Die Längen sind in 0,25 m Abständen gestaffelt.

Objekt ← **Tw** (Tastweite)

Sensor (Typ)

L (Lichtleiterlänge)

Bestellnummer **1 6 1** ? ? ? ? ? ?

Faserbündel Ø 1,6 mm

Tasterprinzip

★ E = 4 mm Standard
andere Längen bitte angeben
* Fasern bis 180 °C hitzebeständig, bis 250 °C nur mit Bestellzusatz „T“!

Zusammenstellung

Wählen Sie Ihr individuelles Glasfaserlichtleitkabel aus

- 1** Zuerst die von Ihnen benötigte Tastweite auswählen. Sollten Sie nicht die gewünschte Tastweite finden, bitte anderen Glasfaserbündeldurchmesser wählen. Die Glasfaserlichtleiterlänge und die Tastweiten der verwendeten Sensoren bestimmen die erreichbaren Reichweiten.
- 2** Ummantelung und Endhülsen auswählen.
- 3** Adapter für verwendeten Sensor auswählen.
- 4** Die gewünschte Armlänge wählen (in 0,25 m Schritten).

Lichtleiterlänge				
4,0 m	3,0 m	2,0 m	1,0 m	0,5 m
330 mm	360 mm	390 mm	450 mm	510 mm
220 mm	240 mm	260 mm	300 mm	340 mm
110 mm	120 mm	130 mm	150 mm	170 mm
55 mm	60 mm	65 mm	75 mm	85 mm

Sensor Typ	
U_87	—
U_88	—
U_66	—
U_55	—

Ummantelung

2 Endhülse

3 Adapter

Adapter	Sensor Typ
1	UF —
5 6	US —
2 5 6	UV —
1	UG —
2	UC —
2	UM —

4

0 1	= 0,25 m
0 2	= 0,5 m
0 3	= 0,75 m
0 4	= 1,0 m
1 6	= 4,0 m

Die Längen sind in 0,25 m Abständen gestaffelt.

Bestellnummer 2 3 1 ? ? ? ? ? ?

Faserbündel Ø 2,3 mm

Tasterprinzip

E = 4 mm Standard
andere Längen bitte angeben
* Fasern bis 180 °C hitzebeständig, bis 250 °C nur mit Bestellzusatz „T“!

Zusammenstellung

Wählen Sie Ihr individuelles Glasfaserlichtleitkabel aus

1 Zuerst die von Ihnen benötigte Tastweite auswählen. Sollten Sie nicht die gewünschte Tastweite finden, bitte anderen Glasfaserbündeldurchmesser wählen. Die Glasfaserlichtleiterlänge und die Tastweiten der verwendeten Sensoren bestimmen die erreichbaren Reichweiten.

2 Ummantelung und Endhülsen auswählen.

3 Adapter für verwendeten Sensor auswählen.

4 Die gewünschte Armlänge wählen (in 0,25 m Schritten).

Lichtleiterlänge				
4,0 m	3,0 m	2,0 m	1,0 m	0,5 m
600 mm	660 mm	720 mm	810 mm	1000 mm
400 mm	440 mm	480 mm	540 mm	670 mm
200 mm	220 mm	240 mm	270 mm	335 mm
100 mm	110 mm	120 mm	135 mm	165 mm

1 **Sensor Typ**

- U_87
- U_88
- U_66
- U_55

