

Capteurs pour fluides

pour la mesure de la pression, du débit, de la température et du niveau de remplissage

Surveillance intelligente des processus



Contrôle complet des process dans les systèmes et les machines

Qu'il s'agisse de la pression, du débit, du niveau de remplissage ou de la température : les capteurs pour fluides wenglor acquièrent systématiquement toutes les valeurs pertinentes dans les process avec des fluides liquides ou gazeux. L'extrême précision des données de mesure et les interfaces numériques permettent une surveillance précise du process et une analyse des données en temps réel, afin d'optimiser les séquences et de réduire la consommation de ressources. Cela se traduit par une efficacité et une productivité accrues pour les machines et les systèmes.

- ① Protection anti-débordement
- ② Contrôle du niveau minimum et maximum de remplissage
- ③ Mesure continue du niveau de remplissage
- ④ Protection contre le fonctionnement à sec
- ⑤ Contrôle de la pression et de la température aux pompes
- ⑥ Contrôle de la température du fluide
- ⑦ Contrôle du débit et de la température
- ⑧ Détection de fuite

Performance optimale dans les liquides

weFlux² représente la nouvelle génération de capteurs pour fluides hautes-performances qui réduit de moitié les coûts et les contraintes liés aux contrôles. En effet, les capteurs comprennent deux fonctions de mesure et un module d'analyse dans un seul boîtier compact en acier inoxydable.

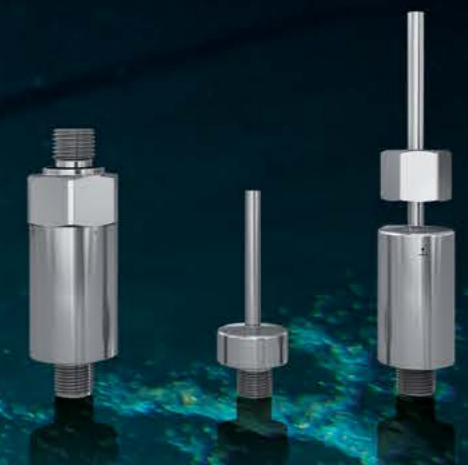
weFlux² = Pression + température

weFlux² = Débit + température

Ready for Industrie 4.0 

 IO-Link

IP68/IP69K



Mesure de la pression dans les liquides et les gaz

Les capteurs de pression weFlux² réunissent deux fonctions dans un seul boîtier, compact en acier inoxydable V4A et soudé au laser. Ils mesurent la pression relative de -1 à +400 bar et la température dans une plage de -40 à +125 °C. wenglor propose un grand choix de capteurs de pression avec sorties de capteurs qui peuvent être combinés librement ainsi que divers raccords process.



Un seul capteur pour la pression et la température

Les capteurs de pression weFlux² sont équipés d'une cellule de mesure innovante comprenant un élément de température intégré. Cette innovation offre aux capteurs la capacité unique de mesurer à la fois la pression et la température dans n'importe quel fluide. Les clients constatent une réduction des coûts, car aucun capteur de température supplémentaire n'est nécessaire. Par ailleurs, la réduction du nombre de capteurs constitue également un atout décisif pour les systèmes compacts et les machines pour lesquelles l'espace de montage est restreint.

La flexibilité atteint de nouvelles dimensions

Les options de réglage incluses avec les capteurs de pression weFlux² ouvrent de nouvelles possibilités en terme de flexibilité. Le nombre de types de capteurs nécessaires dans les systèmes est ainsi réduit, et la gestion des stocks reste simple et rentable. Selon les besoins, les paramètres du capteur, les fonctions de filtrage et de sortie, ainsi que l'unité de mesure des valeurs mesurées (bar, PSI ou Pascal), peuvent être configurés de manière flexible.



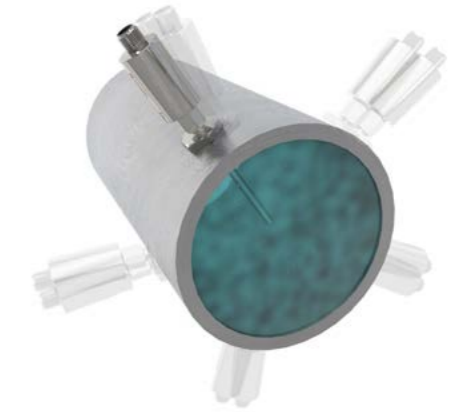
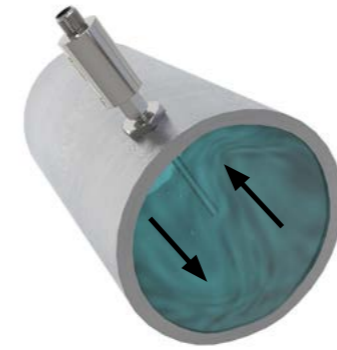
Mesure de la vitesse d'écoulement dans les liquides aqueux

Les capteurs de débit weFlux² mesurent des vitesses de flux élevées allant jusqu'à 400 cm par seconde et obtiennent simultanément la température du fluide dans des plages de -25 à + 150 °C. Les capteurs sans entretien et sans usure sont logés dans un boîtier robuste en acier inoxydable V4A de haute qualité afin de garantir la fiabilité des process. wenglor propose des solutions individuelles avec une large gamme de raccords process et de sorties de capteurs librement combinables.



Un seul capteur pour le débit et la température

Les capteurs de débit weFlux² utilisent un principe de mesure calorimétrique spécial et perfectionné. Pour ce process innovant, la sonde de mesure du capteur est chauffée et le débit est mesuré sur la base de la quantité de chaleur évacuée par le fluide en écoulement. L'avantage: les valeurs acquises peuvent être utilisées pour déterminer la température, éliminant ainsi les coûts supplémentaires et l'espace de montage que nécessitent les capteurs de température classiques. Le calculateur de débit de wenglor est disponible en tant que logiciel gratuit.



Aucun alignement nécessaire

Grâce à cette méthode de mesure optimale, les capteurs ne doivent pas nécessairement être alignés dans le sens du débit. Cela permet d'éviter les erreurs d'installation et les temps d'arrêt de production qui en résultent.

Installation flexible

La possibilité de monter des capteurs de débit weFlux² dans n'importe quelle position permet de les intégrer dans les systèmes et les machines de manière flexible.

Conception hygiénique

Le boîtier en acier inoxydable V4A soudé au laser, résistant à la corrosion et de conception hygiénique, est conforme aux normes de la FDA. Selon la version, les capteurs sont disponibles avec des raccords process conçus conformément aux directives EHEDG.



Mesure de la température dans les liquides et les gaz

Avec leurs larges plages de mesure de -50 à $+200$ °C, les capteurs de température weFlux² protègent les machines et les installations de la surchauffe, en surveillant les températures dans les circuits de refroidissement, par exemple. Des temps de réponse extrêmement courts, inférieurs à deux secondes, garantissent la stabilité des process. La gamme de produits modulaire comprend des solutions avec IO-Link, sortie analogique ou résistance PT100 / PT1000.



Contrôle de la température précise

La bonne température de process est un facteur de qualité déterminant dans la production. Les capteurs weFlux² contrôlent la température du fluide – avec une précision jusqu'à $\pm 0,5$ °C – et, grâce à IO-Link 1.1, transmettent les données au contrôleur en temps réel. Cela permet de détecter les plus petites fluctuations de température et de réagir rapidement afin de garantir une qualité de production toujours optimale.

Conception hygiénique

Le boîtier en acier inoxydable V4A soudé au laser, résistant à la corrosion et de conception hygiénique, est conforme aux normes de la FDA. Selon la version, les capteurs sont disponibles avec des raccords process conçus conformément aux directives EHEDG.





Mesure du niveau de remplissage à un niveau supérieur

LevelTech est le capteur de niveau de remplissage qui différencie les liquides et les états.



Mesure de niveaux de remplissage pour tous types de fluide

wenglor propose des solutions pour la mesure continue du niveau de remplissage ainsi que pour l'acquisition des valeurs limites – la combinaison des deux étant également possible.

Les capteurs de niveau de remplissage LevelTech surveillent les valeurs limites dans les réservoirs, les conteneurs et les tuyauteries. Les capteurs de pression détectent en permanence le niveau de remplissage en mesurant la pression hydrostatique. wenglor propose une variété de capteurs à ultrasons de précision pour la mesure du niveau de remplissage sans contact.

Acquisition de valeur limite pour tous types de fluide

Grâce à leur technologie innovante de balayage de fréquence, les capteurs de niveau de remplissage LevelTech peuvent être utilisés dans une grande variété de fluides. Grâce à leurs deux sorties de commutation, les capteurs différencient de manière fiable la mousse et le liquide, et détectent les couches barrières entre différents fluides tels que l'huile et l'eau. Même en cas d'accumulation de dépôts de produits collants et visqueux, leur performance de commutation reste parfaitement fiable. Le boîtier compact en acier inoxydable est conforme aux normes de la FDA.

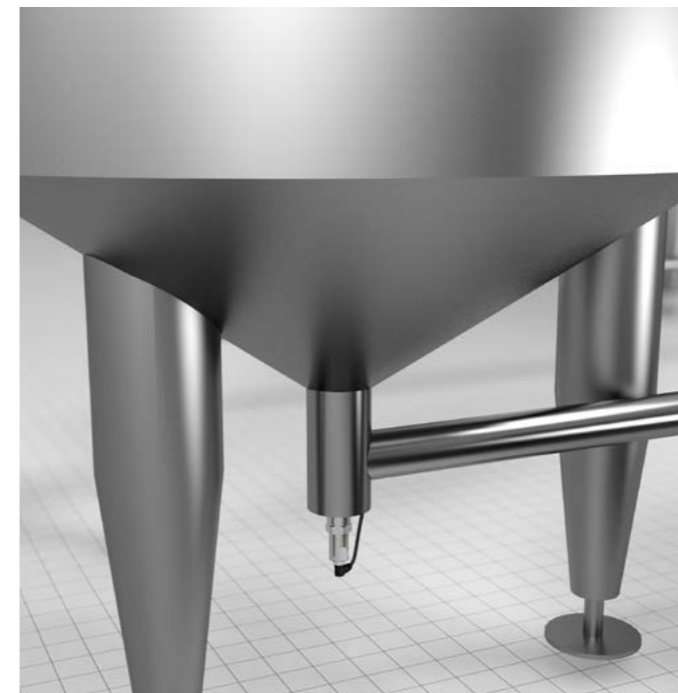
Mesure continue du niveau de remplissage

Les capteurs de pression weFlux² permettent d'effectuer la mesure continue du niveau de remplissage pour les applications dynamiques. Les capteurs mesurent la pression hydrostatique du liquide qui est proportionnelle au niveau de remplissage. Cela permet de mesurer le niveau de remplissage actuel à l'aide d'un capteur de pression situé au fond d'un réservoir rempli de liquide.



Mesure de niveau sans contact par ultrasons

Les capteurs à ultrasons sont particulièrement bien adaptés aux mesures de niveau de remplissage pour tous les types de liquides et de produits en vrac. Le principe de fonctionnement garantit la stabilité des process, car il est insensible aux facteurs d'interférence tels que la poussière, la fumée, le brouillard et les vapeurs. wenglor propose des capteurs pour la mesure continue du niveau de remplissage, ainsi que pour la détection des niveaux minimum et maximum de remplissage.





L'intelligence du fluide grâce à la communication numérique

La communication numérique garantit constamment la transparence des process et permet d'identifier les potentiels d'optimisation et d'innovation.

Communication

Aujourd'hui déjà, les capteurs pour fluides wenglor intègrent pleinement les process numériques. Pour ce faire, ils utilisent des normes de communication ultra-modernes avec la dernière version d'IO-Link. Les clients peuvent ainsi profiter d'un fonctionnement simplifié, d'une mise en marche initiale accélérée, d'une disponibilité accrue du système et de coûts de maintenance réduits.



Configuration simple

Le logiciel gratuit wTeach2 de wenglor permet une configuration simple des capteurs pour fluides avec IO-Link.

Les points de commutation peuvent également être ajustés dans les diagrammes en un seul clic, de manière claire et simple.

Intégration dans les systèmes existants

Les capteurs communiquent avec tous les systèmes de contrôle courants via l'interface IO-Link et peuvent ainsi être facilement intégrés aux réseaux existants.



Optimisation des process

Les capteurs pour fluides avec IO-Link génèrent et transmettent des données de diagnostic et d'état supplémentaires pour la surveillance d'état. Le logiciel wTeach2 analyse ces données afin d'apporter les informations nécessaires aux exigences opérationnelles et d'éviter les temps d'arrêt d'exploitation.



Plug & Play avec stockage de données

Si un capteur est remplacé, les paramètres enregistrés sont automatiquement transférés vers le nouveau capteur, ce qui permet d'éviter d'effectuer à nouveau la programmation initiale.

Mise en route initiale rapide

Configurez une fois - dupliquez autant de fois que vous le souhaitez : à l'aide d'un seul bouton, la configuration des capteurs pour fluides peut être enregistrée dans le contrôleur et transférée à d'autres applications, quel que soit votre emplacement actuel.

La performance dans son élément

weFlux² et les capteurs LevelTech font partie des produits les plus précis de leurs catégories respectives. Grâce à leurs composants de haute qualité, ils résistent aux chocs, aux vibrations et à l'usure. Ils ne nécessitent pas d'entretien et peuvent également résister à des pressions élevées. La soudure au laser garantit aux capteurs la meilleure qualité possible. Grâce à la protection IP68 / IP69K, ils résistent à la corrosion, aux produits chimiques agressifs et aux agents de nettoyage.



Capteur de pression weFlux²

- Pour liquides et fluides gazeux
- Plage de mesure de la pression de -1 à +400 bar
- Plage de mesure de la température de -40 à +125 °C
- Précision de la mesure de la pression: $\pm 0,5\%$
- Précision de la mesure de la température: $\pm 1\text{ °C}$
- Dernière version IO-Link 1.1
- 2 sorties analogiques (pression / température)



Capteur de débit weFlux²

- Pour fluides gazeux
- Plage de mesure de la vitesse d'écoulement jusqu'à 400 cm / s
- Plage de mesure de la température de -25 à +150 °C
- Précision de la mesure de la vitesse d'écoulement : $\pm 2\%$
- Précision de la mesure de la température : $\pm 1\text{ °C}$
- Dernière version IO-Link 1.1
- 2 sorties analogiques (débit / température)



Capteur de température weFlux²

- Pour liquides et fluides gazeux
- Plage de mesure avec IO-Link: -50 à +150 °C
- Plage de mesure avec PT100 / PT1000: -50 à +200 °C
- Précision de la mesure de la pression: $\pm 0,5\%$
- Temps de réponse T90: < 2 secondes
- Dernière version IO-Link 1.1



Capteur de niveau de remplissage LevelTech

- Pour les fluides liquides, pâteux, collants et solides
- Plage de mesure : constante diélectrique > 1,5
- Température du fluide -40 à +115 °C
- Temps de réponse : 0.04 secondes
- Dernière version IO-Link 1.1
- 2 sorties de commutation

Capteurs de pression

weFlux²



Transmetteur

-1 à +400 bar

G1/4" AG | G1/2" AG | Valve Schrader

IO-Link 1.1 | PNP / NPN / push-pull | NC / NO (commutable)



2 fils

-1 à +400 bar

G1/4" AG | G1/2" AG | G3/4" AG | Valve Schrader

1 × analogique



Pression + température

-1 à +10 bar

G3/4" AG

IO-Link 1.1 | PNP / NPN / push-pull | NC / NO (commutable)
2 × analogique



Pression absolue, 2 fils

0 à +100 bar

19 mm, encastré

1 × analogique

uniBar



Plastique

-1 à +600 bar

G1/2" IG | G1/2" AG | G1/2" compatible CIP
G1/4" IG | G1/8" IG | G3/8" IG

1 × PNP + 1 × analogique | 2 × PNP | 1 × relais + 1 × analogique



Manomètre en plastique

-1 à +600 bar

G1/2" IG | G1/2" AG | G1/2" compatible CIP
G1/4" IG | G3/8" IG

1 × PNP + 1 × analogique | 2 × PNP | 1 × relais + 1 × analogique



Acier inoxydable

10 à +400 bar

G1/2" compatible CIP

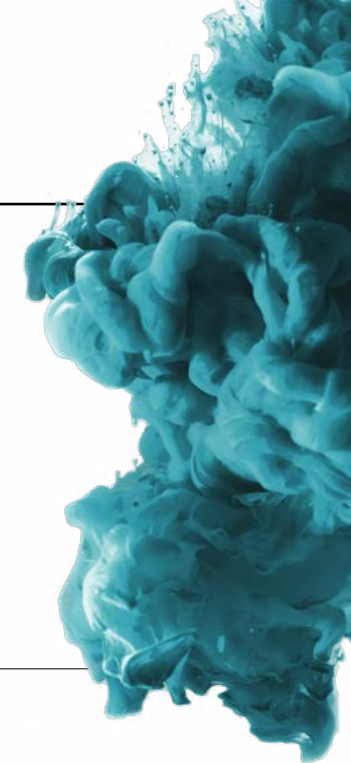
1 × PNP + 1 × analogique | 2 × PNP

Sélectionnez votre produit en quelques clics : rendez-nous visite sur www.wenglor.com/weflux .



Capteurs de débit

	Fluides	Plage de mesure en cm/s	Raccords process	Longueur de la sonde en mm	Interfaces
weFlux ²	Eau	10 à 400	Anneau de coupe / blocage	9,5	IO-Link 1.1 PNP / NPN / push-pull NC / NO (commutable) 2 × analogiques
			Cône d'étanchéité M18×1,5	13,5	
			G1/2" conception hygiénique	16,4	
			G1/2" compatible CIP	32,0	
			G1/2"	36,0	
			G1/2"	50,0	
			Système de serrage	75,0	
			Varivent	100,0	
			Raccords de tuyau pour l'agroalimentaire	200,0	
uniFlow	Eau	10 à 300	Cône d'étanchéité M18×1,5	44,0	1 × PNP 1 × PNP + 1 × analogique 2 × PNP 1 × relais 1 × relais + 1 × analogique 1 × PNP 1 × PNP + 1 × analogique 2 × PNP 1 × relais + 1 × analogique 1 × PNP 1 × PNP + 1 × analogique 2 × PNP 1 × relais + 1 × analogique 1 × PNP + 1 × analogique 1 × relay + 1 × analogique
			G1/4"	10,0	
			G1/2"	10,0	
			G1/2" compatible CIP	10,0	
uniFlow	Huile	15 à 100	Cône d'étanchéité M18×1,5	44,0	1 × PNP 1 × PNP + 1 × analogique 2 × PNP 1 × relais 1 × relais + 1 × analogique 1 × PNP 1 × PNP + 1 × analogique 2 × PNP 1 × relais + 1 × analogique 1 × PNP 1 × PNP + 1 × analogique 2 × PNP 1 × relais + 1 × analogique 1 × PNP + 1 × analogique 1 × relay + 1 × analogique
			G1/4"	10,0	
			G1/2"	10,0	
			G1/2" compatible CIP	10,0	



Sélectionnez votre produit en quelques clics : rendez-nous visite sur www.wenglor.com/weflux .

Capteurs de niveau de remplissage

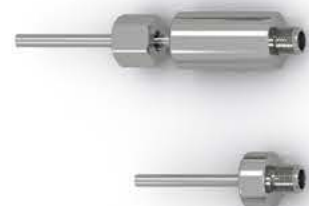
LevelTech



Conception	Plage de mesure	Raccords process	Longueur de la sonde en mm	Interfaces
Plastique	DC > 1.5	G1/2" AG		IO-Link 1.1 PNP / NPN / push-pull NC / NO (commutable)
Acier inoxydable		G1/2" TNP G1/2" conception hygiénique		

Capteurs de température

weFlux²



Transmetteur	-50 à +150 °C	Anneau de coupe / blocage	9,5	IO-Link 1.1 PNP / NPN / push-pull NC / NO (commutable)
		Cône d'étanchéité M18×1,5	13,5	
Transducteur	-50 à +200 °C	G1/4"	16,4	PT100 PT1000
		G1/4"	32,0	
		Système de serrage	36,0	
		Varivent	50,0	
		Raccords de tuyau pour l'agroalimentaire	75,0 100,0 200,0	

uniTemp



Plastique	0 à +140 °C	Cône d'étanchéité M18×1,5	44,0	1 × PNP + 1 × analogique 2 × PNP 1 × relais + 1 × analogique
		G1/4"	10,0	
		G1/2"	10,0	
		G1/2" compatible CIP	10,0	
Acier inoxydable	0 à +140 °C	Anneau de coupe	110,0	1 × PNP + 1 × analogique 1 × relay + 1 × analogique
	0 à +200 °C	G1/2" compatible CIP	10,0	

Sélectionnez votre produit en quelques clics : rendez-nous visite sur www.wenglor.com/weflux .





wenglor
the innovative family