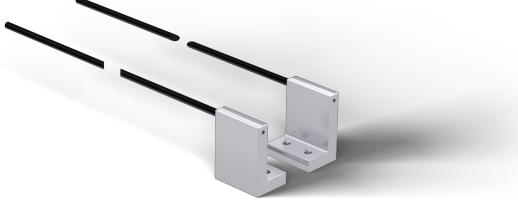


Plastik Fiber Optik Kablo

Karşılıklı Çalışan Prensibine

FTL03-2M-10

Sipariş numarası



- Fiberoptik kablo, kesme aleti kullanılarak kısaltılabilir
- Özellikle yer imkanları kısıtlı olduğu uygulamalar için uygundur

Teknik Veriler

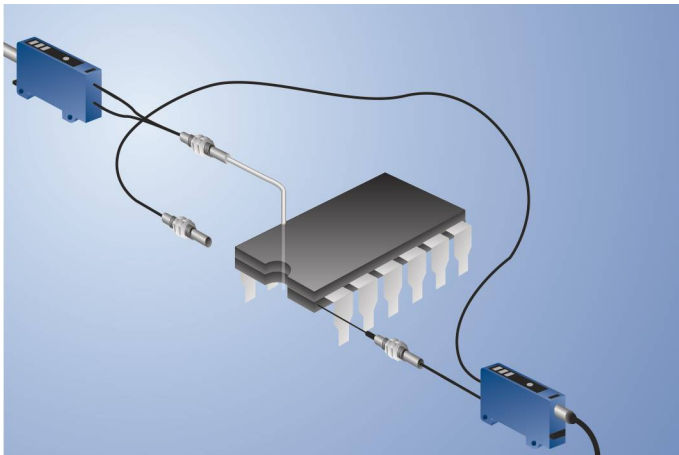
Optik veriler

Fiber çekirdeği çapı	1 mm
Fiber	Basamak indeksi
Fiber dağılımı	Paralel yerleşim düzeni
P1XD0xx ile algılama mesafesi	500 mm
Algılama mesafesi P1XD10x/11x	670 mm
Algılama mesafesi P1XD12x/13x	600 mm
Algılama mesafesi P1XD2xx kırmızı ışık	580 mm
Algılama mesafesi P1XD2xx mavi ışık	720 mm
Algılama mesafesi P1XD2xx pembe ışık	800 mm

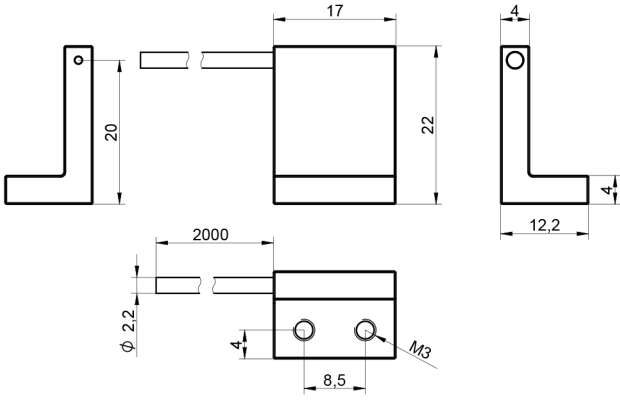
Mekanik veriler

Kablo tipi	Standart
Sıcaklık aralığı	-40...70 °C
Bükülme yarıçapı	30 mm
Fiberoptik kablunun uzunluğu L	2 m
Kablo kılıf malzemesi	Plastik, PE
Fiberoptik kablunun malzemesi	Plastik, PMMA
Malzemesi kablo ucu yüksük	Paslanmaz çelik, V2A (1.4305/303)
Uç kovani biçimi	L biçimli
Kılıf çapı	2,2 mm
Işık çıkışı	Düz
Kablo ucu yüksük no.	FTL03
Paketleme birimi	2 adet
Teslimat kapsamı	1 × Z0015 Kesme aleti 2 × Fiber Optik Kablo

Plastik fiber optik kablolar son derece esnektir ve dar alanlarda kullanım için uygundur. Fiber optikler 2 m uzunluğunda teslim edilir. 50 m'ye kadar özel uzunluklar mümkündür. Kesme aleti Z0015 yardımıyla fiber optik, kullanıcı tarafından kısaltılabilir.



FTL03-2M-10



Ölçüler mm olarak verilmiştir (1 mm = 0.03937 inç)