

塑料光纤

对射原理

FTS07-2M-10

订货号



- 可以用裁剪工具剪短光纤
- 尤其适合在狭窄的场地条件中使用

技术数据

光学数据

| | |
|------------------|--------|
| 纤维芯直径 | 1 mm |
| 光纤 | 阶跃指数 |
| 光纤分布 | 平行排列 |
| 使用 P1XD0xx 的作用范围 | 240 mm |
| P1XD10x/11x 作用范围 | 320 mm |
| P1XD12x/13x 作用范围 | 300 mm |
| P1XD2xx 红光作用范围 | 270 mm |
| P1XD2xx 蓝光作用范围 | 330 mm |
| P1XD2xx 粉色光作用范围 | 370 mm |
| 张角 | 55 ° |

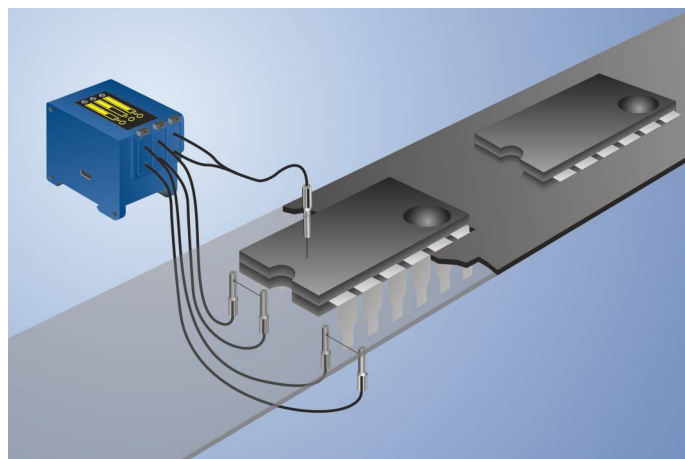
机械数据

| | |
|--------|--------------------------|
| 电缆类型 | 默认 |
| 温度范围 | -40...70 °C |
| 弯曲半径 | 20 mm |
| 光缆长度 L | 2 m |
| 外皮材料 | 塑料, PE |
| 光导材料 | PMMA 塑料 |
| 终端套管材料 | 不锈钢, V2A (1.4305/303) |
| 终端套管形状 | 默认 |
| 外壳直径 | 2,2 mm |
| 光出口 | 侧面 |
| 终端编号 | FTS07 |
| 包装箱 | 2件 |
| 供货范围 | 1 × 切割刀具 Z0015 2 × 光纤 |

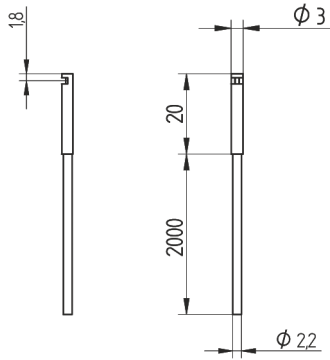
适当的紧固技术编号

320

塑料光缆非常柔韧，适用于狭小空间。 供应 2 米长的光缆。 特殊长度最长可达 50 m。 用户可用 Z0015 刀具剪短光缆。



FTS07-2M-10



尺寸数据, 单位mm (1 mm = 0.03937 Inch)

