

# Plastik Fiber Optik Kablo

Karşılıklı Çalışan Prensibine

## FTS07-2M-10

Sipariş numarası



- Fiberoptik kablo, kesme aleti kullanılarak kısaltılabilir
- Özellikle yer imkanları kısıtlı olduğu uygulamalar için uygundur

### Teknik Veriler

#### Optik veriler

Fiber çekirdeği çapı	1 mm
Fiber	Basamak indeksi
Fiber dağılımı	Paralel yerleşim düzeni
P1XD0xx ile algılama mesafesi	240 mm
Algılama mesafesi P1XD10x/11x	320 mm
Algılama mesafesi P1XD12x/13x	300 mm
Algılama mesafesi P1XD2xx kırmızı ışık	270 mm
Algılama mesafesi P1XD2xx mavi ışık	330 mm
Algılama mesafesi P1XD2xx pembe ışık	370 mm
Açılma açısı	55 °

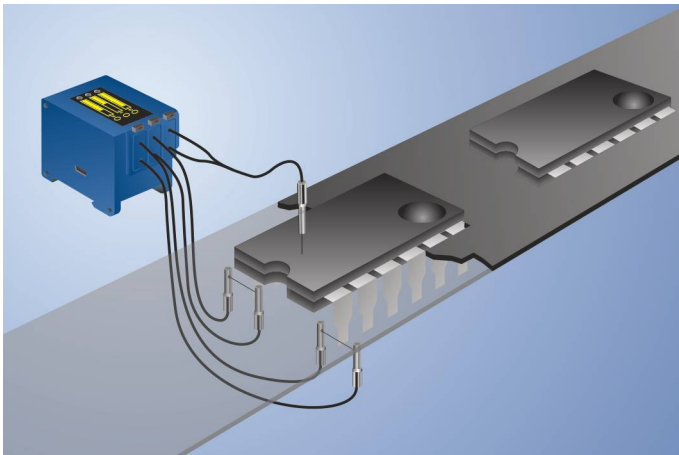
#### Mekanik veriler

Kablo tipi	Standart
Sıcaklık aralığı	-40...70 °C
Bükülme yarıçapı	20 mm
Fiberoptik kablunun uzunluğu L	2 m
Kablo kılıf malzemesi	Plastik, PE
Fiberoptik kablunun malzemesi	Plastik, PMMA
Malzemesi kablo ucu yüksük	Paslanmaz çelik, V2A (1.4305/303)
Uç kovani biçimi	Standart
Kılıf çapı	2,2 mm
Işık çıkışı	Yan taraf
Kablo ucu yüksük no.	FTS07
Paketleme birimi	2 adet
Teslimat kapsamı	1 x Z0015 Kesme aleti 2 x Fiber Optik Kablo

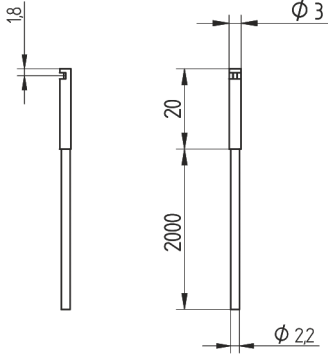
Uygun sabitleme tekniği no.

320

Plastik fiber optik kablolar son derece esnektir ve dar alanlarda kullanım için uygundur. Fiber optikler 2 m uzunluğunda teslim edilir. 50 m'ye kadar özel uzunluklar mümkündür. Kesme aleti Z0015 yardımıyla fiber optik, kullanıcı tarafından kısaltılabilir.



**FTS07-2M-10**



Ölçüler mm olarak verilmiştir (1 mm = 0.03937 inç)

