

Fibre optique plastique mode barrage

FTS07-2M-10

Référence



- Idéal pour vos applications où vous disposez de peu d'espace
- Possibilité de raccourcir les fibres à l'aide de l'outil de coupe

Données techniques

Caractéristiques optiques

Diamètre du cœur de la fibre	1 mm
Fibre	Fibre à saut d'indice
Répartition des fibres	Disposition parallèle
Portée avec P1XD0xx	240 mm
Portée P1XD10x/11x	320 mm
Portée P1XD12x/13x	300 mm
Portée P1XD2xx Lumière rouge	270 mm
Portée P1XD2xx Lumière bleue	330 mm
Portée P1XD2xx Lumière rose	370 mm
Angle d'ouverture	55 °

Caractéristiques mécaniques

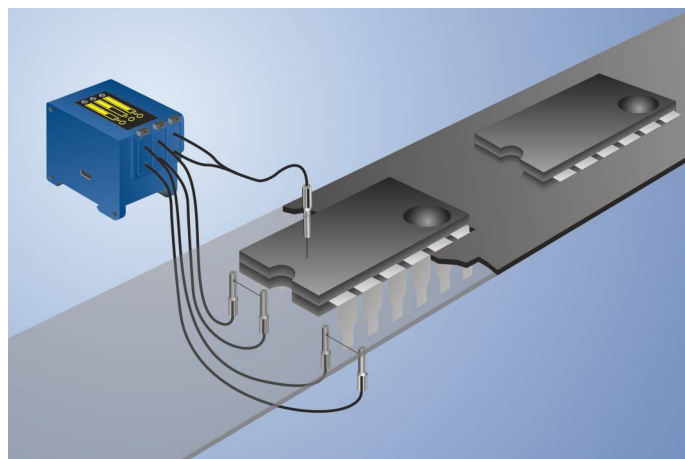
Type de câble	Standard
Plage de températures	-40...70 °C
Rayon de courbure	20 mm
Longueur de fibre optique L	2 m
Matériau de gaine	Plastique, PE
Matière de la fibre optique	Plastique, PMMA
Matière de l'embout de câblage	Acier inoxydable, V2A (1.4305/303)
Forme de l'embout	Standard
Diamètre de la gaine	2,2 mm
Emission de lumière	latérale
Référence de l'embout	FTS07

Unité d'emballage	2 Pièces
Contenu	1 outil de coupe Z0015 2 câbles à fibre optique

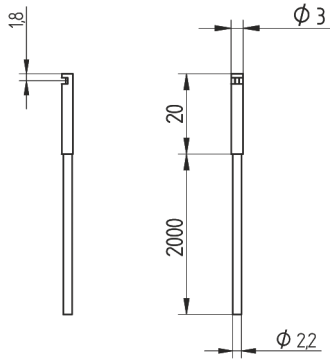
Fixation appropriée

320

Les câbles optiques en plastique sont très flexibles et peuvent être utilisés dans des endroits exigus. Les fibres optiques sont livrées en longueur de 2 m. Des longueurs spéciales sont possibles jusqu'à 50 m. Les fibres optiques peuvent être raccourcies par l'utilisateur à l'aide de l'outil de coupe Z0015.



FTS07-2M-10



Mesures en mm (1 mm = 0.03937 Inch)

