

Abkündigungshinweise

CP08MHT80

Laserdistanzsensor Triangulation



DE

Abkündigungshinweise

Abgekündigtes Produkt: CP08MHT80

Empfohlenes Nachfolgeprodukt: P1PC011
P1PC012

Abkündigung zum: 30.04.2027

Wesentliche Unterscheidungen

Beim Nachfolgeprodukt ist die optische Achse verschoben.

Beim Nachfolgeprodukt ist der Analogausgang nicht zwischen 4...20 mA und 0...10 V umstellbar.

Beim Nachfolgeprodukt kann der Schalterpunkt über das Bedienfeld nachjustiert werden, alle weiteren Funktionen lassen sich über NCF oder IO-Link einstellen.

Das Nachfolgeprodukt hat einen 5-poligen M12-Stecker. Mit dem Adapter ZC4P003 kann die bestehende Anschlusstechnik weiter verwendet werden.

Das Nachfolgeprodukt verfügt über einen parametrierbaren Fehlerausgang via IO-Link.

Beim Nachfolgeprodukt erfolgt die Befestigung nicht mehr über Langlöcher.

Das Nachfolgeprodukt verfügt über eine IO-Link-Schnittstelle anstelle von RS-232.

Nachfolgend finden Sie den ausführlichen Produktvergleich:

	Abgekündigtes Produkt CP08MHT80	Nachfolgeprodukt P1PC012	Nachfolgeprodukt P1PC011
Optische Daten			
Arbeitsbereich	30...80 mm	30...80 mm	30...80 mm
Messbereich	50 mm	30...80 mm	30...80 mm
Reproduzierbarkeit maximal	60 µm	30 µm	30 µm
Reproduzierbarkeit 1 Sigma	20 µm	3 µm	3 µm
Linearitätsabweichung	80 µm	80 µm	80 µm
Lichtart	Laser (rot)	Laser (rot)	Laser (rot)
Wellenlänge	660 nm	655 nm	655 nm
Lebensdauer (Tu = +25 °C)	100000 h	100000 h	100000 h
Laserklasse (EN 60825-1)	2	1	1
Max. zul. Fremdlicht	10000 Lux	10000 Lux	10000 Lux
Elektronische Daten			
Versorgungsspannung	18...30 V DC	18...30 V DC	18...30 V DC
Stromaufnahme (Ub = 24 V)	< 80 mA	< 35 mA	< 35 mA
Schaltfrequenz		650 Hz	650 Hz
Messrate	1500 /s	2500 /s	2500 /s
Messrate (Resolution-Mode)	600 /s		
Ansprechzeit	< 660 µs	< 0,77 ms	< 0,77 ms
Ansprechzeit (Resolution-Mode)	< 1660 µs		
Temperaturdrift	< 15 µm/K	< 7,5 µm/K	< 7,5 µm/K
Temperaturbereich	-25...50 °C	-25...50 °C	-25...50 °C
Analogausgang	0...10 V	0...10 V	4...20 mA

	Abgekündigtes Produkt CP08MHT80	Nachfolgeprodukt P1PC012	Nachfolgeprodukt P1PC011
Laststrom Spannungsausgang	< 1 mA		
Lastwiderstand Stromausgang	< 500 Ohm		
Spannungsabfall Schaltausgang		< 1,5 V	< 1,5 V
Schaltstrom Schaltausgang		100 mA	100 mA
Kurzschlussfest		ja	ja
Verpolungssicher		ja	ja
Überlastsicher		ja	ja
Schnittstelle	RS-232	IO-Link NFC	IO-Link NFC
Übertragungsrate	38400 Bd		
Schutzklasse	III	III	III
FDA Accession Number	0820588-000	2512215-000	2512215-000
Mechanische Daten			
Einstellart	Teach-in	Teach-in NFC	Teach-in NFC
Gehäusematerial	Kunststoff, ABS Kunststoff, PC	Kunststoff, ABS	Kunststoff, ABS
Optikabdeckung	Kunststoff, PMMA	Kunststoff, PMMA	Kunststoff, PMMA
Schutzart	IP67	IP67 IP68	IP67 IP68
Anschlussart	M12 × 1; 8-polig	M12 × 1; 5-polig	M12 × 1; 5-polig
Allgemeine Daten			
Lieferumfang	1 × Inbetriebnahmehinweis 1 × Laserwarnschild 1 × Sensor	1 × Befestigungsset Z1- PE002 1 × Inbetriebnahmehinweis 1 × Sensor	1 × Befestigungsset Z1- PE002 1 × Inbetriebnahmehinweis 1 × Sensor
Ausgangsfunktionen			
Ausgang	Analogausgang Fehlerausgang	Analogausgang PNP	Analogausgang PNP
Schaltung		Schließer	Schließer
Einstellbare Parameter			
Ausgang		Fehlerausgang Gegentakt NPN PNP	Fehlerausgang Gegentakt NPN PNP
Schaltung		Öffner Öffner/Schließer Schließer	Öffner Öffner/Schließer Schließer
Weitere Parameter	Analogausgang skalieren Belichtungszeit Filter Laserlicht Resolution Modus Speed Modus	Belichtungszeit Laserlicht Schalthysterese Teach-in-Modus Abfallzeitverzögerung Anzugszeitverzögerung	Belichtungszeit Laserlicht Schalthysterese Teach-in-Modus Abfallzeitverzögerung Anzugszeitverzögerung

Lichtfleckdurchmesser

CP08MHT80

Arbeitsabstand	30 mm	-	80 mm
Lichtfleckgröße	0,5 × 1 mm	-	1 × 2 mm

P1PC012

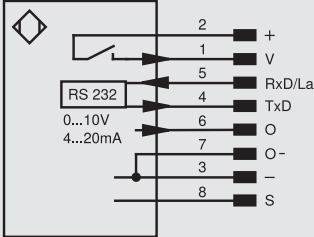
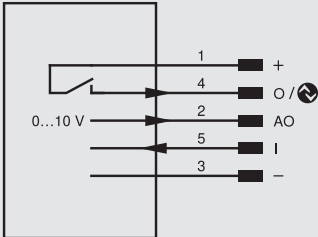
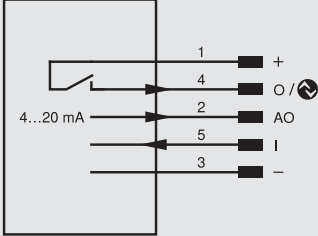
Arbeitsabstand	30 mm	50 mm	80 mm
Lichtfleckgröße	0,8 × 2,1 mm	0,5 × 1,7 mm	1,0 × 2,0 mm

P1PC011

Arbeitsabstand	30 mm	50 mm	80 mm
Lichtfleckgröße	0,8 × 2,1 mm	0,5 × 1,7 mm	1,0 × 2,0 mm

Produktbilder/Technische Zeichnungen/Anschlussbilder/Zulassungen

	Abgekündigtes Produkt CP08MHT80	Nachfolgeprodukt P1PC012 P1PC011
Produktbild		
Bemaßtes Bild	<p>① Sendediode ② Empfangsdiode Schraube M4 = 0,5 Nm</p>	<p>① Sendediode ② Empfangsdiode Schraube M4 = 0,5 Nm</p>
Bedienfeld	<p>P7</p> <p>03 = Fehleranzeige 07 = Drehwahlschalter 12 = Analoge Ausgangsspannungsanzeige 24 = Plus-Taste 25 = Minus-Taste 63 = Analoge Ausgangsstromanzeige</p>	<p>X12</p> <p>5a = Schaltzustandsanzeige O1 68 = Power LED 7c = Anzeige Analogausgang A0 60 = Anzeige 06 = Teach-in-Taste</p>

	Abgekündigtes Produkt CP08MHT80	Nachfolgeprodukt P1PC012 P1PC011
Anschlussbild	<p>529</p> 	<p>P1PC012</p>  <p>1 = Versorgungsspannung + 2 = Analogausgang, 0...10 V 3 = Versorgungsspannung 0 V 4 = Schaltausgang, IO-Link, PNP, Schließer 5 = Eingang, High Aktiv</p> <p>P1PC011</p>  <p>1 = Versorgungsspannung + 2 = Analogausgang, 4...20 mA 3 = Versorgungsspannung 0 V 4 = Schaltausgang, IO-Link, PNP, Schließer 5 = Eingang, High Aktiv</p>

	Abgekündigtes Produkt CP08MHT80		Nachfolgeprodukt P1PC012 P1PC011	
Zulassungen	