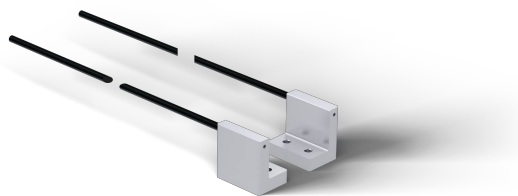


塑料光纤

对射原理

FTL02-2M-10

订货号



- 可以用裁剪工具剪短光纤
- 尤其适合在狭窄的场地条件中使用

技术数据

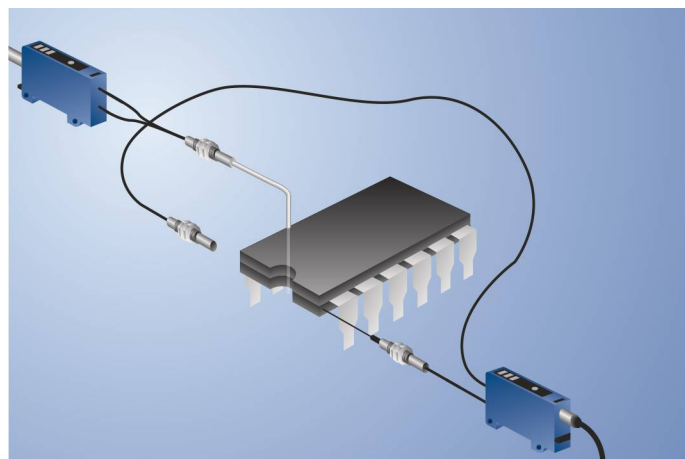
光学数据

纤维芯直径	1 mm
光纤	阶跃指数
光纤分布	平行排列
使用 P1XD0xx 的作用范围	500 mm
P1XD10x/11x 作用范围	670 mm
P1XD12x/13x 作用范围	600 mm
P1XD2xx 红光作用范围	580 mm
P1XD2xx 蓝光作用范围	720 mm
P1XD2xx 粉色光作用范围	800 mm

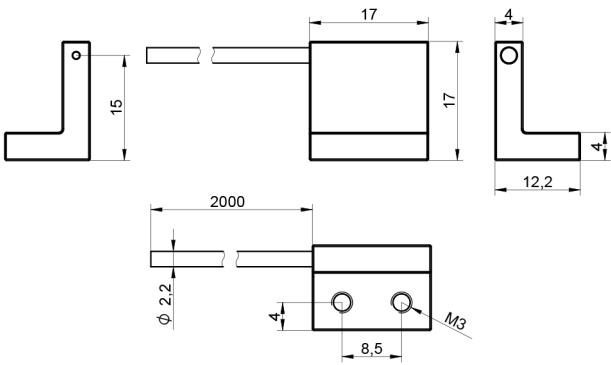
机械数据

电缆类型	默认
温度范围	-40...70 °C
弯曲半径	30 mm
光缆长度 L	2 m
外皮材料	塑料, PE
光导材料	PMMA 塑料
终端套管材料	不锈钢, V2A (1.4305/303)
终端套管形状	L 形
外壳直径	2,2 mm
光出口	直
终端编号	FTL02
包装箱	2件
供货范围	1 × 切割刀具 Z0015 2 × 光纤

塑料光缆非常柔韧，适用于狭小空间。 供应 2 米长的光缆。 特殊长度最长可达 50 m。 用户可用 Z0015 刀具剪短光缆。



FTL02-2M-10



尺寸数据, 单位mm (1 mm = 0.03937 Inch)