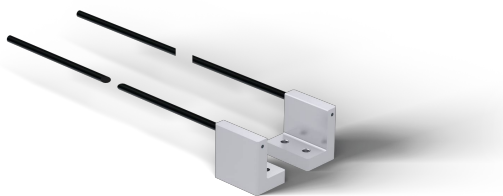


Cable de fibra óptica de plástico modo barrera

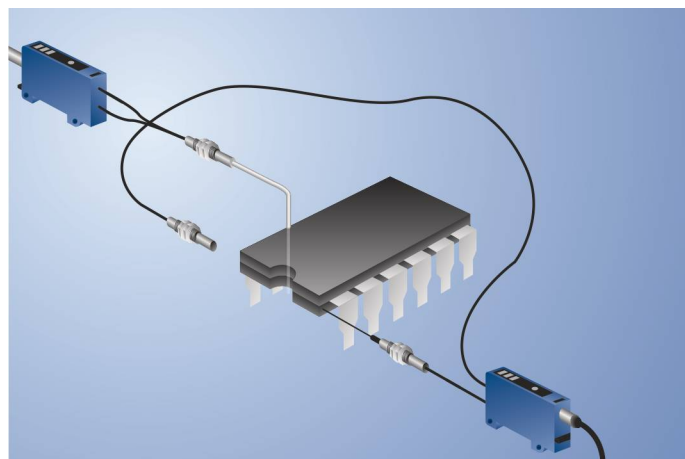
FTL02-2M-10

Referencia



- El cable de Fibra Óptica puede cortarse a medida mediante la herramienta de corte
- Especialmente adecuado para aplicaciones con espacio reducido

Los cables de fibra óptica de plástico son muy flexibles y adecuados para su uso en espacios estrechos. La fibra óptica se suministra con una longitud estándar de 2 m. Están disponibles también longitudes especiales de hasta 50 m. Los cables de fibra óptica de plástico pueden ser cortados a la longitud deseada por el usuario con la herramienta de corte Z0015.



Datos técnicos

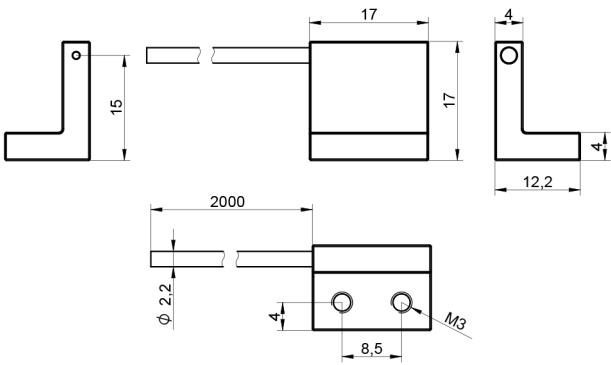
Datos ópticos

Diámetro del núcleo de la fibra	1 mm
Fibra	Índice escalonado
Distribución de la fibra	Ordenación paralela
Alcance con P1XD0xx	500 mm
Alcance P1XD10x/11x	670 mm
Alcance P1XD12x/13x	600 mm
Alcance P1XD2xx luz roja	580 mm
Alcance P1XD2xx luz azul	720 mm
Alcance P1XD2xx luz rosa	800 mm

Datos mecánicos

Tipo de cable	Estándar
Rango de temperatura	-40...70 °C
Radio de curvatura	30 mm
Longitud de la fibra óptica L	2 m
Material de cobertura	Plástico, PE
Material de fibras ópticas	Plástico, PMMA
Material del cabezal	Acero inoxidable, V2A (1.4305/303)
Forma del terminal	Forma en L
Diámetro de revestimiento/cubierta	2,2 mm
Emisión de la luz	Recta
Nº de cabezal	FTL02
Unidad de embalaje	2 Piezas
Volumen de entrega	1 herramienta de corte Z0015 2 cables de fibra óptica

FTL02-2M-10



Todas las dimensiones en mm (1mm =0.03937 Inch)