

测距传感器

U1KM002



- 作用范围达 3 m
- 可靠识别不同的物体
- 小型结构
- 识别多个物体

这些超声波传感器用来分析物体反射的声波。能够可靠识别不同材质的透明、光亮和深色物体。因此，它们特别适用于存在性检查、物位监测或距离测量。可通过 IO-Link 读取测量值，并根据应用情况以最佳方式调整传感器。该传感器只能用作漫反射传感器。

超声波数据	
漫反射传感器的工作范围	50...3000 mm
设置范围	250...3000 mm
最大可重复性	6 mm
线性偏差	15 mm
超声波频率范围	70...95 kHz
切换滞后	2 %
电气数据	
供电电压	10...30 V DC
带 IO-Link 的电源电压	18...30 V DC
电流消耗(U _b = 24 V)	< 20 mA
切换频率	8 Hz
响应时间	70 ms
温度偏差	< 1 %
温度范围	-30...50 °C
切换输出端数量	2
切换输出端压降	< 1,5 V
切换输出端开关电流	100 mA
同步模式	最多32传感器
复合模式	最多 16 传感器
抗短路	是
反极性保护	是
防过载	是
可锁定	是
接口	IO-Link
保存数据	是
防护等级	III
机械数据	
设置方式	IO-Link
设置方式	示教
外壳材料	ABS / PC 塑料
感应面	不锈钢, 316L (1.4404 / V4A)
防护等级	IP62*
连接方式	M8 × 1 ; 4针
安全技术数据	
MTTFd (EN ISO 13849-1)	1417,85 a
供货范围	1 × 传感器
	1 × 调试说明
NPN常开触点	●
IO-Link	●

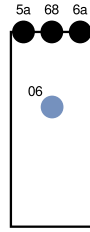
* 料斗朝下对准

补充的产品

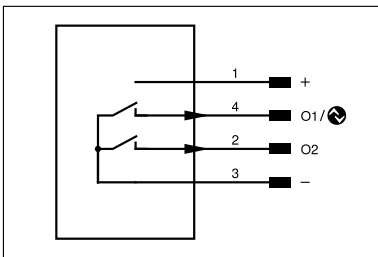
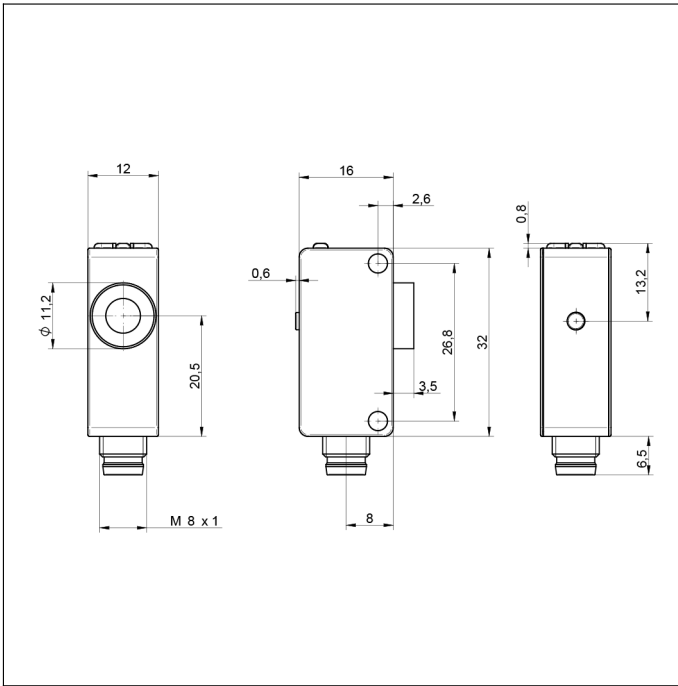
IO-Link 主站
软件

操作面板

A 23



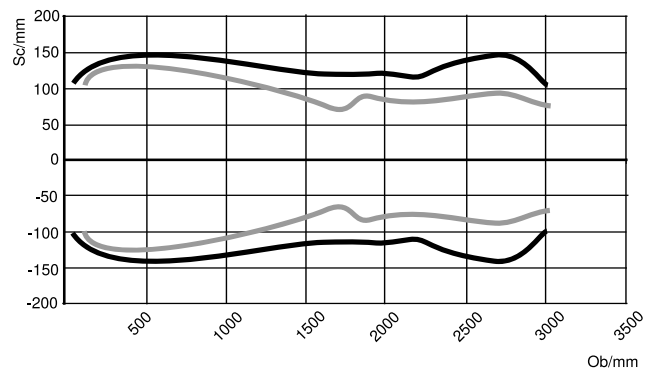
- 06 = 示教键
- 5a = 切换状态指示器 O1
- 68 = 电源 LED
- 6a = 切换状态指示器 O2



典型的响应曲线

特性曲线显示切换时测量对象（板 200 × 200 mm）的中心位置。

U1KM



- Ob = 对象
- Sc = 声束宽度
- 标准声束 (测量对象的中心)
- 窄声束 (测量对象的中心)

