

塑料光纤

漫反射原理

FRS08-2M-10

订货号



- 可以用裁剪工具剪短光纤
- 尤其适合在狭窄的场地条件中使用

技术数据

光学数据

纤维芯直径	1 mm
光纤	阶跃指数
光纤分布	平行排列
使用 P1XD0xx 的探测范围	75 mm
P1XD10x/11x 探测范围	90 mm
P1XD12x/13x 探测范围	85 mm
P1XD2xx 红光探测范围	75 mm
P1XD2xx 蓝光探测范围	95 mm
P1XD2xx 粉色光探测范围	120 mm
张角	55 °

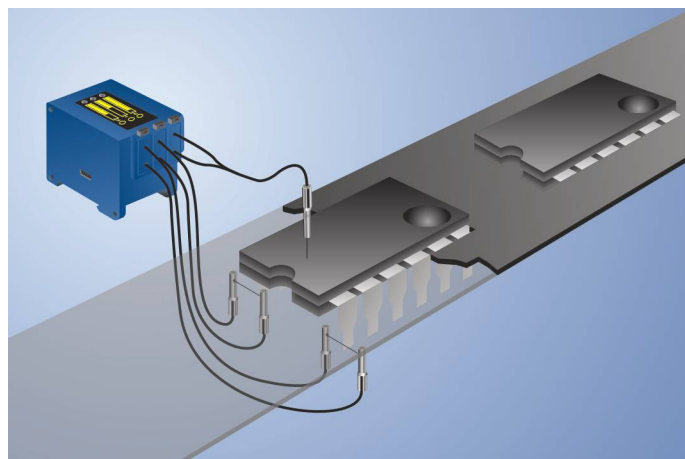
机械数据

电缆类型	默认
温度范围	-40...70 °C
弯曲半径	20 mm
光缆长度 L	2 m
外皮材料	塑料, PE
光导材料	PMMA 塑料
终端套管形状	默认
终端套管材料	不锈钢, V2A (1.4305/303)
外壳直径	2,2 mm
光出口	侧面
终端编号	FRS08
包装箱	1件
供货范围	1 × 光纤 1 × 切割刀具 Z0015

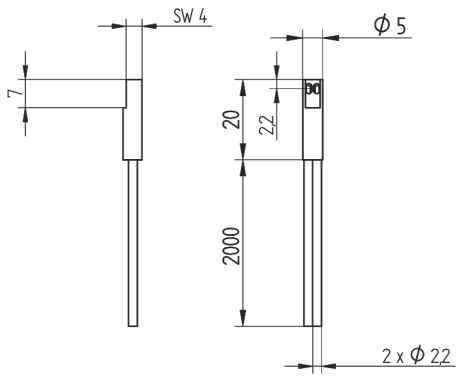
适当的紧固技术编号

280

塑料光缆非常柔韧，适用于狭小空间。 供应 2 米长的光缆。 特殊长度最长可达 50 m。 用户可用 Z0015 刀具剪短光缆。



FRS08-2M-10



尺寸数据, 单位mm (1 mm = 0.03937 Inch)

