

# 镜反射传感器

用于检测透明物体

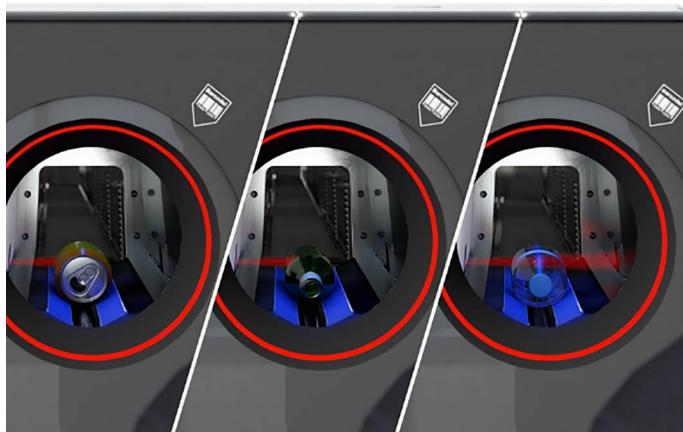
## P1RK012

订货号



- IO-Link 1.1
- 专用于玻璃、PET（对苯二甲酸乙二醇聚酯）和薄膜
- 免示教
- 切换阈值的动态重调
- 在自动回收机 (RVM) 中检查存在性

这些传感器设计用于可靠的检测自动回收机 (RVM) 中的瓶子和罐子。用于透明物体（例如透明玻璃）的镜反射传感器使用红光和反射器工作。它有一个设有数据保存功能的 IO-Link 接口以及扩展的设置诊断选项。此外，通过接口可以设定传感器以及输出切换状态和信号值。发生污染、老化或温度变化时，开关阈值的动态重调功能可以自动调整这些因素，几乎不会影响这一功能。



### 技术数据

光学数据	
作用范围	4000 mm
基准反射器/反射膜	RQ100BA
透明玻璃识别	是
最小的可识别部件	参见表 2
切换滞后	< 5 %
光线类型	红光
偏振镜	是
使用寿命 (Tu = +25 °C)	100000 h
最大允许的外来光线	10000 Lux
光斑直径	参见表 1
光学系统	单透镜系统

电气数据	
供电电压	10...30 V DC
带 IO-Link 的电源电压	18...30 V DC
电流消耗 (Ub = 24 V)	< 40 mA
切换频率	1000 Hz
切换频率 (Speed-Mode)	2000 Hz
响应时间	0,5 ms
切换频率 (Speed-Mode)	0,25 ms
温度偏差	< 5 %
温度范围	-40...60 °C
切换输出端压降	< 2 V
PNP 切换输出端开关电流	100 mA
切换输出端剩余电流	< 50 µA
抗短路	是
反极性保护	是
防过载	是
可锁定	是
示教模式	NT, MT
接口	IO-Link V1.1
保存数据	是
防护等级	III

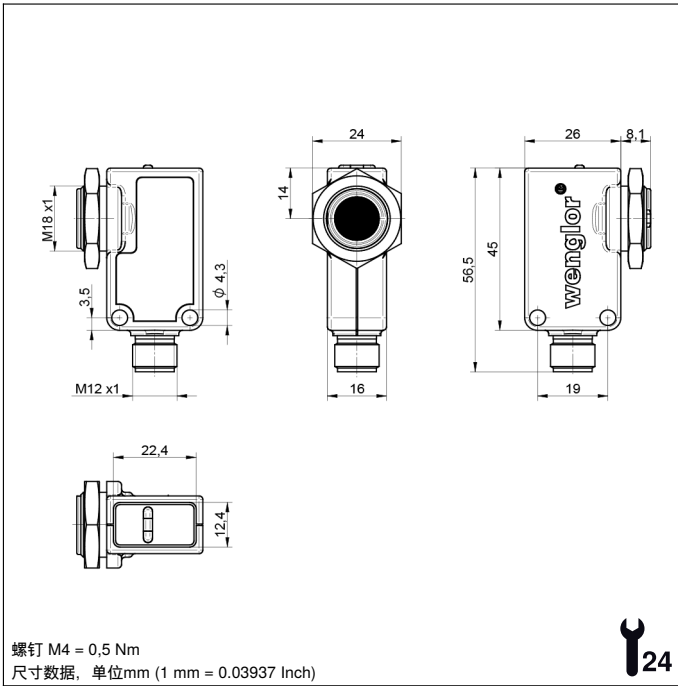
机械数据	
设置方式	免示教
外壳材料	塑料、PBT
外壳材料	黄铜、镀镍
完全封装	是
防护等级	IP67
防护等级	IP68
连接方式	M12 × 1 ; 4针

安全技术数据	
MTTFd (EN ISO 13849-1)	1995,65 a
供货范围	1 × 传感器 1 × 六角螺母 MUTTER-M18-E012 1 × 调试说明

IO-Link	●
PNP 常闭触点	●
接线图编号	870
适当的连接技术编号	2
适当的紧固技术编号	150   370

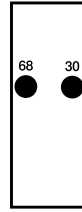
### 补充的产品

IO-Link 主站	
反射器, 反射膜	
软件	
除尘管 STAUBTUBUS-01	

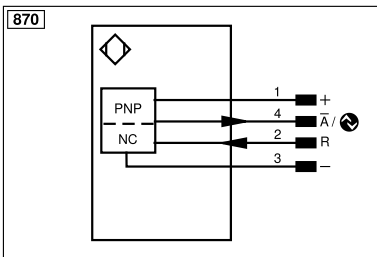


## 操作面板

A 62



30 = 切换状态指示器/污染信息  
 68 = 电源 LED



符号注解			
+	电源电压 +	PT	印刷板测量电阻
-	电源电压 0 V	nc	未连接
~	电源电压 (交流电压)	U	测试输入端
A	切换输出端常开触点 (NO)	Ū	测试输入端 反向
Ā	切换输出端常闭触点 (NC)	W	触发输入端
V	污染/故障输出端 (NO)	W-	参考接地/触发输入端
Ṽ	污染/故障输出端 (NC)	O	模拟输出端
E	模拟或数字输入端	O-	参考接地/模拟输出端
T	示教输入端	BZ	整组输出
R	输入重置	Amv	电磁阀/电机输出端
Z	时间延迟 (启用)	a	阀控制器输出端 +
S	屏蔽	b	阀控制器输出端 0 V
RxD	接收线接口	SY	同步
TxD	发送线接口	SY-	参考接地/同步
RDY	准备就绪	E+	接收线
GND	接地	S+	发送线
CL	节拍	⊕	接地
E/A	输入端/输出端可以设定	SnR	操作距离缩小
	IO-Link	Rx+/-	以太网接收线
PoE	以太网电源	Tx+/-	以太网发送线
IN	安全输入端	Bus	总线接口 A(+)/B(-)
QSSD	安全输出端	La	可关断的发送光
Signal	信号输出端	Mag	电磁控制
BI_D+/-	以太网千兆双向, 数据线 (A-D)	RES	操作输入端
ENo RS422	编码器 0 脉冲 0/0̄ (TTL) plus 0/0̄ (TTL)	EDM	接触监控
		ENARs422	编码器 A/Ā (TTL)
		ENBRs422	编码器 B/B̄ (TTL)
		ENa	编码器 A
		ENb	编码器 B
		AMIN	数字输出端 MIN
		AMAX	数字输出端 MAX
		AOK	数字输出端 OK
		SY In	同步 In
		SY OUT	同步 OUT
		OLT	光强度输出端
		M	维护
		rsv	预留
			芯线按 DIN IEC 60757
		BK	黑色
		BN	棕色
		RD	红色
		OG	橘黄色
		YE	黄色
		GN	绿色
		BU	蓝色
		VT	紫色
		GY	灰色
		WH	白色
		PK	粉红色
		GNYE	黄绿色

表 1

工作距离	0,5 m	2 m	4 m
光斑直径	20 mm	50 mm	90 mm

表 2

测距传感器/反射镜	0,5 m	2 m	4 m
最小的可识别部件	1 mm	5 mm	10 mm

## 允许的反射器距离

反射器型号, 安装间距

RQ100BA	0...4 m	RR25_M	0...1,5 m
RE18040BA	0...3,5 m	RR25KP	0...0,7 m
RQ84BA	0...4 m	RR21_M	0...1 m
RR84BA	0...4 m	ZRAE02B01	0...1 m
RE9538BA	0...1,5 m	ZRME01B01	0...0,6 m
RE6151BM	0...4 m	ZRME03B01	0...2 m
RR50_A	0...4 m	ZRMR02K01	0...1 m
RE6040BA	0...3,5 m	ZRMS02_01	0...1 m
RE8222BA	0...3 m	RF505	0...1 m
RE3220BM	0...1,5 m	RF508	0...1 m
RE6210BM	0...1,5 m	RF258	0...1 m

