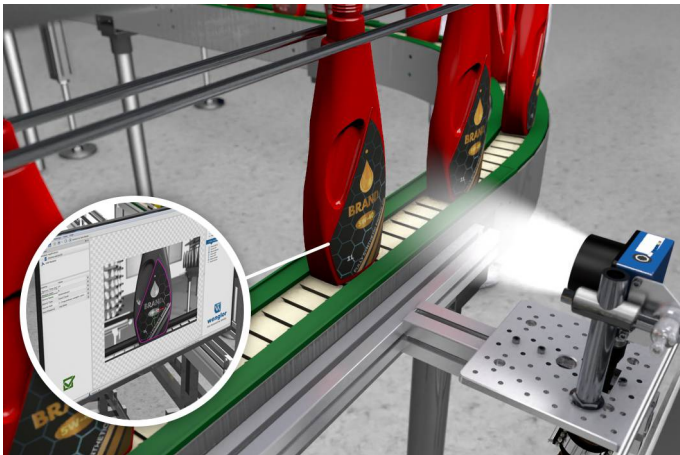


- 传感器形式的视觉系统的计算能力
- 最先进的通信接口，包括 PoE 功能
- 模块化的可扩展硬件设计
- 状态监控（包括通过位置传感器监测位置）
- 视觉工具使用方便

B60 Smart Camera 提供完整图像处理系统的功能和性能，因此也适用于复杂的图像处理应用。功能强大、使用简便的 uniVision 图像处理软件的图像采集和分析单元集成在一个紧凑而坚固的模块化外壳中。通过升级许可证可以随时增添其他软件模块。

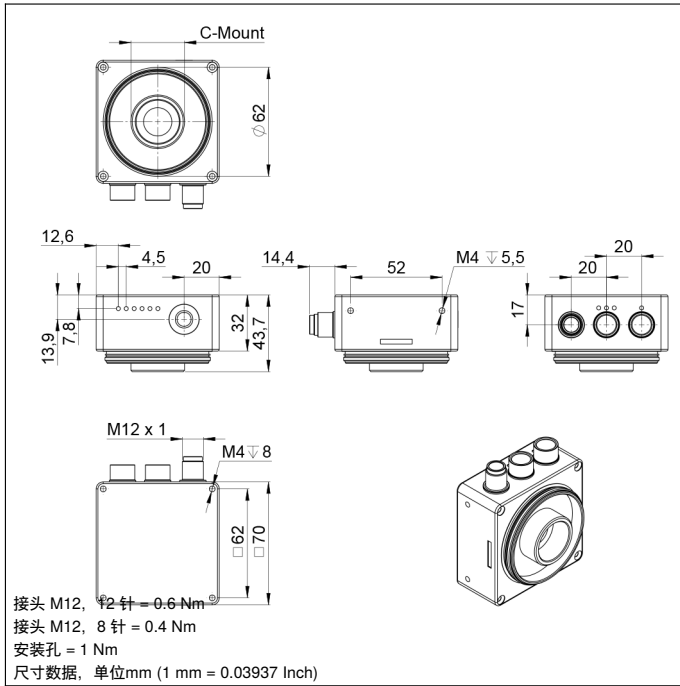


技术数据

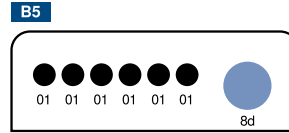
光学数据	
物镜螺纹	C-Mount
分辨率	2448 × 2048 像素
分辨率	5 MP
图像芯片	单色
图像芯片尺寸	1/1,8"
像素大小	2,74 × 2,74 μm
光线类型	外部照明系统
光学系统	C 口
帧频率（全屏）	≤ 67 fps
环境条件	
温度范围	0...40 °C
储藏温度	0...70 °C
空气湿度	5...95%，无冷凝
撞击防御 DIN IEC 68-2-27	30 g / 11 ms
耐振性 DIN EN 60068-2-64	6 g (10...55 Hz)
电气数据	
供电电压	24 V DC
电流消耗(U _b = 24 V)	600 mA
输入/输出端数量	6
切换输出端压降	< 2,5 V
切换输出端开关电流	100 mA
抗短路	是
反极性保护	是
接口	Ethernet
以太网传输速度	1 Gbit/s
PROFINET传输速度	100 Mbit/s
工业协议	EtherCAT
工业协议	EtherNet/IP™
工业协议	PROFINET Class B
通用协议	FTP
通用协议	sFTP
通用协议	TCP/IP
通用协议	UDP
防护等级	III
RAM	4 GB
存储能力/存储容量	32 GB
PoE 等级	4
机械数据	
设置方式	网页服务器
外壳材料	铝，阳极氧化
透镜盖	玻璃
防护等级	IP67
UL 外壳类型	1
连接方式	M12 × 1 ; 12针
以太网连接方式	M12 × 1, 8 针, X-cod. (2×)
安全技术数据	
MTTFd (EN ISO 13849-1)	174,12 a
软件	uniVision 3
许可证包	uniVision AI

PNP常开触点

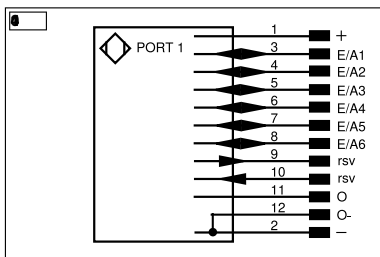
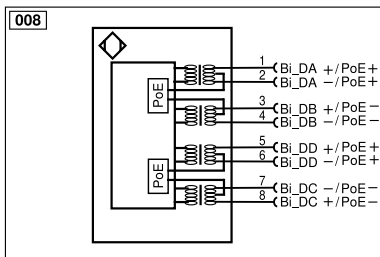
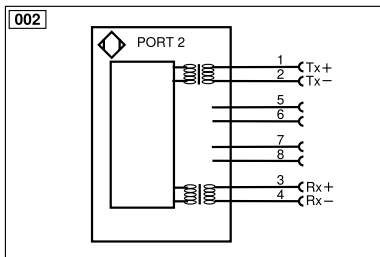
启动时可能出现高达 800 mA 的电流峰值



操作面板



01 = 切换状态指示器
 8d = 按钮



符号注解			
+	电源电压 +	PT	印刷板测量电阻
-	电源电压 0 V	nc	未连接
~	电源电压 (交流电压)	U	测试输入端
A	切换输出端常开触点 (NO)	Ū	测试输入端 反向
Ā	切换输出端常闭触点 (NC)	W	触发输入端
V	污染/故障输出端 (NO)	W-	参考接地/触发输入端
Ṽ	污染/故障输出端 (NC)	O	模拟输出端
E	模拟或数字输入端	O-	参考接地/模拟输出端
T	示教输入端	BZ	整组输出
R	输入重置	Amv	电磁阀/电机输出端
Z	时间延迟 (启用)	a	阀控制器输出端 +
S	屏蔽	b	阀控制器输出端 0 V
RxD	接收线接口	SY	同步
TxD	发送线接口	SY-	参考接地/同步
RDY	准备就绪	E+	接收线
GND	接地	S+	发送线
CL	节拍	⊕	接地
E/A	输入端/输出端可以设定	SnR	操作距离缩小
IO-Link	IO-Link	Rx+/-	以太网接收线
PoE	以太网电源	Tx+/-	以太网发送线
IN	安全输入端	Bus	总线接口 A(+)/B(-)
QSSD	安全输出端	La	可关断的发送光
Signal	信号输出端	Mag	电磁控制
BI_D+/-	以太网千兆双向, 数据线 (A-D)	RES	操作输入端
ENo RS422	编码器 0 脉冲 0/0 (TTL) plus 0/0 (TTL)	EDM	接触监控
			ENAR5422 编码器 A/Ā (TTL)
			ENBR5422 编码器 B/B̄ (TTL)
			ENA 编码器 A
			ENB 编码器 B
			AMIN 数字输出端 MIN
			AMAX 数字输出端 MAX
			AOK 数字输出端 OK
			SY In 同步 In
			SY OUT 同步 OUT
			OLT 光强度输出端
			M 维护
			rsv 预留
			芯线按 DIN IEC 60757
			BK 黑色
			BN 棕色
			RD 红色
			OG 橘黄色
			YE 黄色
			GN 绿色
			BU 蓝色
			VT 紫色
			GY 灰色
			WH 白色
			PK 粉红色
			GNYE 黄绿色

视野

1 \ 2	100 mm	200 mm	400 mm	600 mm
ZVZG100	78x58 mm	161x120 mm	326x245 mm	492x369 mm
ZVZG101	57x43 mm	119x89 mm	243x183 mm	368x276 mm
ZVZG102	36x27 mm	78x58 mm	161x120 mm	243x183 mm
ZVZG103	26x20 mm	57x43 mm	119x89 mm	181x136 mm
ZVZG104	15x11 mm	35x26 mm	75x56 mm	114x86 mm
ZVZG105	9x7 mm	23x18 mm	52x39 mm	80x60 mm
ZVZG106	-	14x11 mm	35x26 mm	55x41 mm

1 = 工作距离
 2 = 物镜

