

Abkündigungshinweise

SLK2226

Glasfaserlichtleitkabel Schrankenprinzip



DE

Abkündigungshinweise

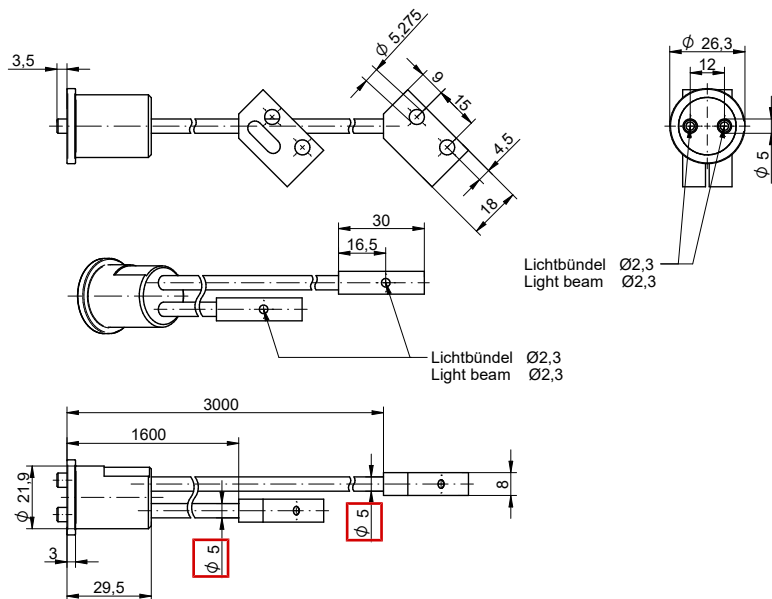
Abgekündigtes Produkt: SLK2226

Empfohlenes Nachfolprodukt: SLK2386

Abkündigung zum: 19.05.2026

Wesentliche Unterscheidungen

- Das Nachfolprodukt hat einen größeren Schlauchdurchmesser (5,0 mm anstatt 3,8 mm).



Nachfolgend finden Sie den ausführlichen Produktvergleich:

	SLK2226	SLK2386
Optische Daten		
Faserbündeldurchmesser	2 mm	2 mm
Öffnungswinkel	68 °	68 °
Faser	Stufenindex	Stufenindex
Faserdurchmesser	50 µm	50 µm
Mechanische Daten		
Temperaturbereich	-20...90 °C	-20...90 °C
Lichtleiterlänge L	3,3 m	3,3 m
Mantelmaterial	Kunststoff, PVC	Kunststoff, PVC
Material Endhülse	Aluminium	Aluminium
Allgemeine Daten		
Lieferumfang	2 × Lichtleitkabel	2 × Lichtleitkabel