

Sensor de distancia

U18T002S01



- Carcasa de acero inoxidable
- IO-Link 1.1
- Modo de sincronismo y multiplexor
- Salidas digitales y analógicas

Estos sensores de ultrasonidos evalúan el sonido reflejado por un objeto. Detectan casi cualquier objeto, independientemente del material y de su naturaleza. Son especialmente apropiados para el control del nivel de llenado de líquidos o materiales a granel o la detección de objetos transparentes. Mediante IO-Link se puede consultar el valor de medición y adaptar el sensor de forma óptima a cada aplicación. El sensor puede utilizarse en modo réflex y como barrera ultrasónica.



Datos del ultrasonido

Rango de trabajo de sensores réflex	100...1200 mm
Rango de trabajo de barreras unidireccionales	100...2400 mm
Distancia de ajuste	100...1200 mm
Reproducibilidad máxima	2 mm
Desviación de linealidad	3 mm
Resolución	1 mm
Frecuencia de ultrasonidos	240 kHz
Vida útil (Tu = +25 °C)	100000 h
Histéresis de conmutación	2 % *

Datos eléctricos

Tensión de alimentación	18...30 V DC
Consumo de corriente (Ub = 24 V)	< 40 mA
Frecuencia de conmutación de sensores réflex	7 Hz
Frecuencia de conmutación de barreras unidireccionales	7 Hz
Tiempo de reacción de sensores réflex	71 ms
Tiempo de reacción de barreras unidireccionales	71 ms
Temperatura de desvío	< 1 %
Rango de temperatura	-30...60 °C
Número de salidas de conmutación	1
Caída de tensión salida de conmutación	< 2,5 V
Corriente de conmutación / salida de conmutación	100 mA
Salida analógica	0...10 V
Modo de sincronismo	Máx. 32 sensores
Modo multiplexor	Máx. 16 sensores
Protección cortocircuitos	sí
Protección cambio polaridad	sí
Protección de sobrecarga	sí
Bloqueable	sí
Interfaz	Perfil de sensor inteligente IO-Link V1.1
Almacenamiento de datos	sí
Categoría de protección	III

Datos mecánicos

Tipo de ajustes	Entrada Teach (para salida de conmutación)
Tipo de ajustes	IO-Link
Tipo de ajustes	Teach-in (para salida de conmutación)
Carcasa	Acero inoxidable V2A, (1.4305 / 303)
Superficie activa	Mezcla de resina epoxi/esfera hueca de vidrio
Superficie activa	Plástico, PBT
Superficie activa	Silicona
Clase de protección	IP67
Conexión	M12 × 1; 5-pines

Datos técnicos de seguridad

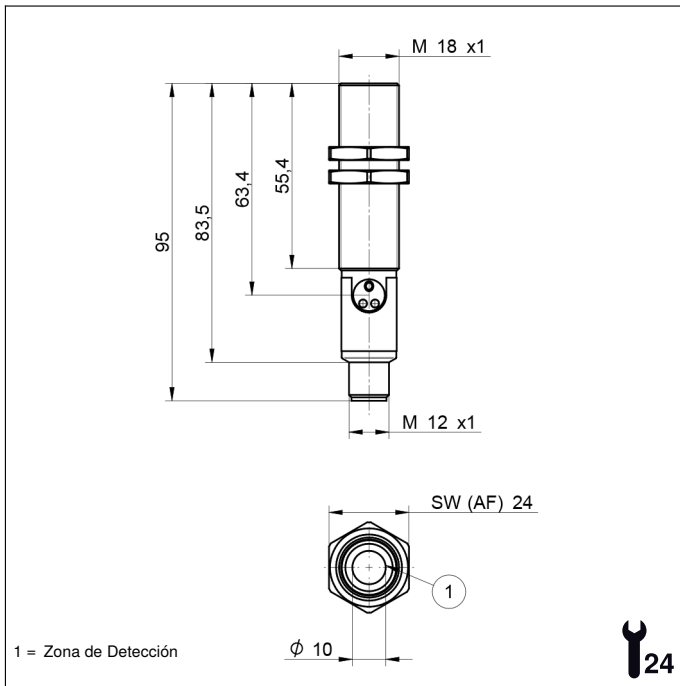
MTTFd (EN ISO 13849-1)	1193,85 a
Información externa	A1 preset to window teach-in A1 Switching point close: 157 mm A1 Switching point far: 560 mm A1 Hysteresis: 7 mm Teach button locked + Narrow sound beam

PNP NO/NC conmutable	●
Salida analógica	●
IO-Link	●
Nº Esquema de conexión	371
Nº Panel de control	D12

* correspondiente a la distancia de conmutación, al menos 2 mm.

Productos adicionales

Deflector Z0021, Z0022
Master IO-Link
Software

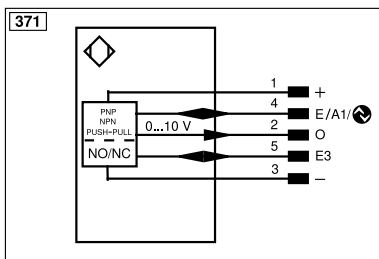


Panel

D12



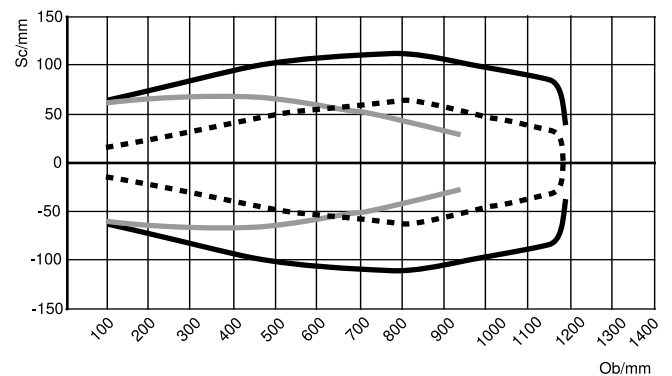
01 = Display de estado de conmutación
 06 = Boton Teach
 79 = Run/Indicador de error



Curva de respuesta característica

Las curvas características muestran la posición del centro del objeto de medición (placa de 100 × 100 mm) en el momento de la conmutación.

U18T Long-Range



Ob = Objeto

Sc = Cono Acústico Ancho

- Cono sónico estándar (centro del objeto de medición)
- Cono sónico extrafino (centro del objeto de medición)
- - - Cono sónico estándar (borde delantero del objeto de medición)