

Capteur de distance

U18T002S01



- Boîtier inox
- IO-Link 1.1
- Opération synchrone et mode multiplex
- Sortie digitale, analogique

Ces capteurs à ultrasons analysent le son réfléchi par l'objet. Ils détectent presque tous les objets, quels que soient leur matériau et leur composition. Ils détectent la grande majorité des objets et sont particulièrement adaptés au contrôle du niveau de remplissage de liquides et de solides en vrac ou à la détection d'objets transparents. L'interface IO-Link permet de lire la valeur de mesure et d'adapter le capteur à l'application de manière optimale. Le capteur peut être utilisé en mode réflexion ainsi que comme barrière à ultrasons.



Caractéristiques ultrasonique

Plage de travail en mode réflex	100...1200 mm
Plage de travail en mode barrage	100...2400 mm
Plage de réglage	100...1200 mm
Reproductibilité maximale	2 mm
Ecart de linéarité	3 mm
Résolution	1 mm
Fréquence ultrasons	240 kHz
Durée de vie (Tu = +25 °C)	100000 h
Hystérésis de commutation	2 % *

Caractéristiques électroniques

Tension d'alimentation	18...30 V DC
Consommation de courant (Ub = 24 V)	< 40 mA
Fréquence de commutation en mode réflex	7 Hz
Fréquence de commutation en mode barrage	7 Hz
Temps de réponse en mode réflex	71 ms
Temps de réponse en mode barrage	71 ms
Dérive en température	< 1 %
Plage de températures	-30...60 °C
Nombre de sortie TOR	1
Chute de tension sortie TOR	< 2,5 V
Courant commuté sortie TOR	100 mA
Sortie analogique	0...10 V
Mode synchrone	32 capteurs maximum
Mode multiplex	16 capteurs maximum
Protection contre les courts-circuits	oui
Protection contre les inversions de polarité	oui
Protection contre les surcharges	oui
Verrouillable	oui
Interface	IO-Link V1.1 Profil de capteur intelligent
Stockage de données	oui
Classe de protection	III

Caractéristiques mécaniques

Mode de réglage	Entrée Teach (pour sortie TOR)
Mode de réglage	Fonction teach-in (pour sortie TOR)
Mode de réglage	IO-Link
Boîtier en matière	Acier inoxydable V2A, (1.4305 / 303)
Surface active	Mélange résine époxy/sphère de verre creuse
Surface active	Plastique, PBT
Surface active	Silicone
Indice de protection	IP67
Mode de raccordement	M12 x 1; 5-pôles

Données techniques de sécurité

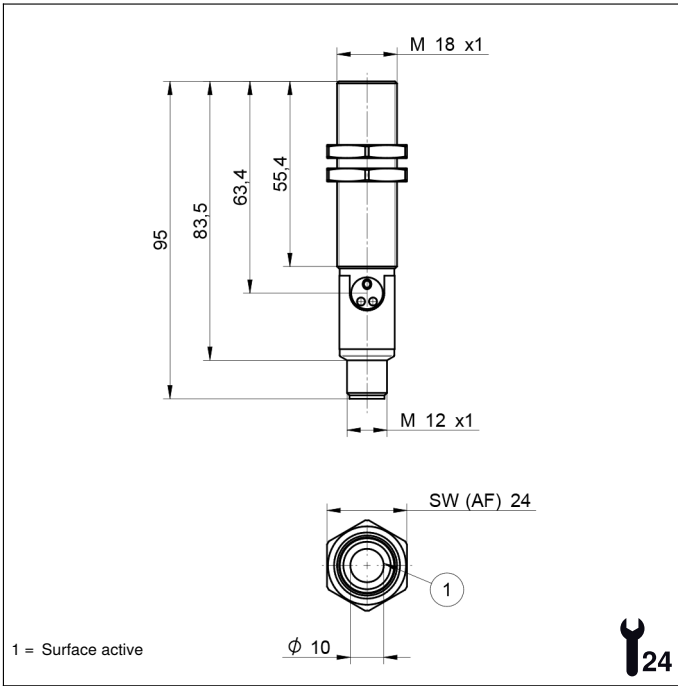
MTTFd (EN ISO 13849-1)	1193,85 a
Informations externes	A1 preset to window teach-in A1 Switching point close: 157 mm A1 Switching point far: 560 mm A1 Hysteresis: 7 mm Teach button locked + Narrow sound beam

Commutable entre contact ouverture/fermeture PNP	●
Sortie analogique	●
IO-Link	●
Schéma de raccordement N°	371
Panneau de commande N°	D12

* Se rapporte au point de commutation, au moins 2 mm.

Produits complémentaires

Déflecteur Z0021, Z0022	
Logiciel	
Maître IO-Link	

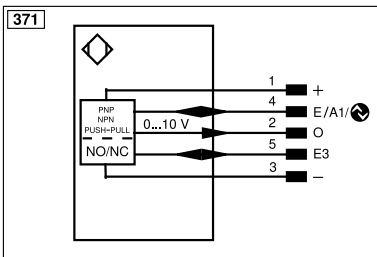


Panneau

D12



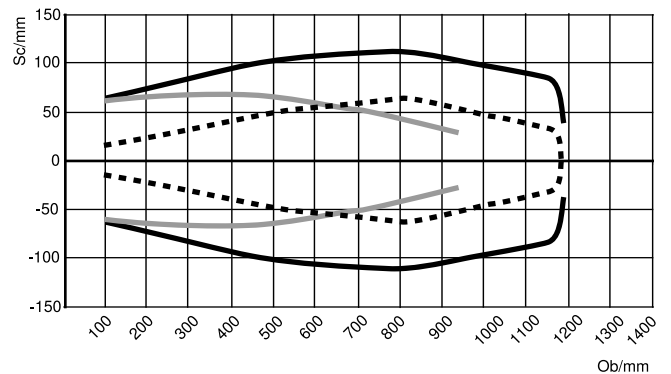
01 = Signalisation de l'état de commutation
 06 = Touche apprentissage
 79 = Run / Signalisation de la sortie



Courbe de réponse caractéristique

Les courbes indiquent la position du centre de l'objet à mesurer (plaque 100 × 100 mm) au moment de la commutation.

U18T Long-Range



Ob = Objet

Sc = largeur du faisceau

- Lobe acoustique standard (centre de l'objet mesuré)
- Lobe acoustique ultra-fin (centre de l'objet mesuré)
- - - Lobe acoustique standard (bord avant de l'objet mesuré)