

Sensor réflex energéticos

TF24LBBP

Referencia

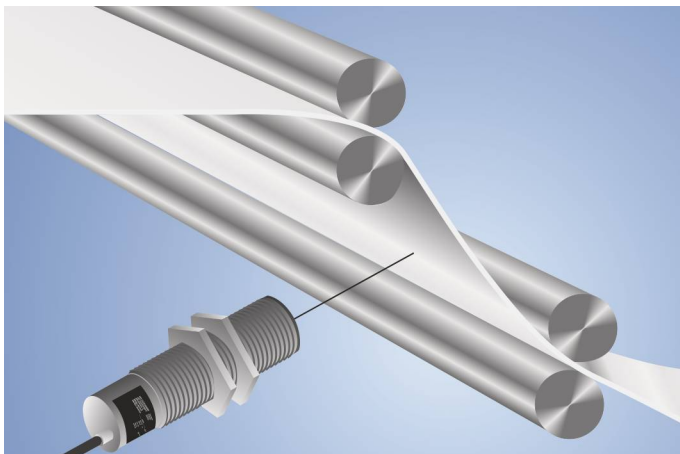


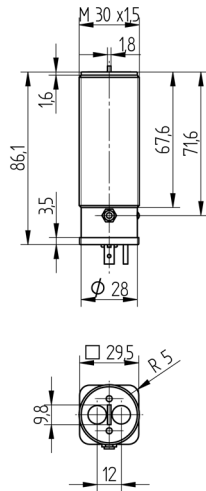
- Alcance de detección ajustable
- Sin interferencias en la óptica con separador

Datos técnicos

Datos ópticos	
Alcance	150 mm
Histéresis de conmutación	< 15 %
Tipo de luz	Luz infrarroja
Vida útil (Tu = +25 °C)	100000 h
Lux externa máx. admisible	10000 Lux
Ángulo de apertura	40 °
Datos eléctricos	
Tensión de alimentación	10...30 V DC
Consumo de corriente (Ub = 24 V)	< 40 mA
Frecuencia de conmutación	150 Hz
Tiempo de reacción	3300 µs
Temperatura de desvío	< 10 %
Rango de temperatura	-25...60 °C
Caída de tensión salida de conmutación	< 2,5 V
Corriente de conmutación / PNP salida conmutación	200 mA
Corriente residual a la salida	< 50 µA
Protección cortocircuitos	sí
Protección cambio polaridad	sí
Protección de sobrecarga	sí
Categoría de protección	III
Datos mecánicos	
Tipo de ajustes	Potenciómetro
Carcasa	Latón, niquelado
Totalmente encapsulada	sí
Clase de protección	IP65
Volumen de entrega	1 indicación sobre la puesta en marcha 1 sensor 1 tuerca hexagonal MUTTER-M30-E002
PNP NO	●
Nº Esquema de conexión	173
Nº Conector adecuado	5
Nº Montaje adecuado	130

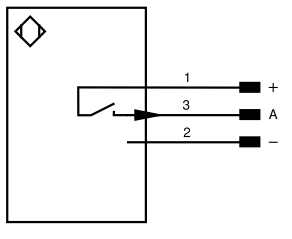
En estos sensores el emisor y el receptor están montados en una carcasa. Estos evalúan la luz que refleja el objeto. La salida conmuta tan pronto como un objeto cruza el alcance seleccionado. Los objetos brillantes reflejan mejor luz que los oscuros y por lo tanto pueden ser reconocidos desde mayores distancias.





Todas las dimensiones en mm (1mm =0.03937 Inch)

173



Aclaración de símbolos

+	Tensión de alimentación +	PT	Resistencia de medición de platino	ENAR _{RS422}	Codificador A/Ā (TTL)
-	Tensión de alimentación 0 V	nc	No está conectado	ENBR _{RS422}	Codificador B/B̄ (TTL)
~	Tensión de alimentación (tensión alterna)	U	Test de entrada	ENA	Codificador A
A	Salida de conmutación contacto de trabajo (NO)	Ū	Test de entrada inverso	ENb	Codificador B
Ā	Salida de conmutación contacto de reposo (NC)	W	Entrada activadora	AMIN	Saída digital MIN
V	Salida contaminación/error (NO)	W-	"Masa de referencia" entrada activadora	AMAX	Saída digital MAX
Ṽ	Salida contaminación/error (NC)	O	Salida analógica	AOK	Saída digital OK
E	Entrada (analógica o digital)	O-	"Masa de referencia" salida analógica	SY In	Sincronización In
T	Entrada de aprendizaje	BZ	Salida en bloque	SY OUT	Sincronización OUT
R	Entrada de reinicio	Amv	Salida electroválvula/motor	OLT	Saída da intensidad luminosa
Z	Retardo temporal (activación)	a	Salida control de válvula +	M	El mantenimiento
S	Apantallamiento	b	Salida control de válvula 0 V	rsv	Reservada
RxD	Receptor RS-232	SY	Sincronización	Color de los conductores según DIN IEC 60757	
TxD	Emisor RS-232	SY-	"Masa de referencia" sincronización	BK	o
RDY	Listo	E+	Conductor del receptor	BN	marrón
GND	Cadencia	S+	Conductor del emisor	RD	rojo
CL	Ritmo	⊕	Puesta a tierra	OG	naranja
E/A	Entrada/Salida programable	SnR	Reducción distancia de conmutación	YE	amarillo
	IO-Link	Rx+/-	Receptor Ethernet	GN	verde
PoE	Power over Ethernet	Tx+/-	Emisor Ethernet	BU	azul
IN	Sicherheitsingang	Bus	Interfaz-Bus A(+)/B(-)	VT	violeta
OSSD	Sicherheitsausgang	La	Luz emitida desconectable	GY	gris
Signal	Signalausgang	Mag	Control magnético	WH	blanco
Bl_D+/-	Ethernet Gigabit bidirekt. Datenleitung (A-D)	RES	Entrada de confirmación	PK	rosa
ENo RS422	Codificador 0-Impuls 0/Ā (TTL)	EDM	Comprobación de contactores	GNYE	verde/amarillo

