

Tasteggio diretto energetico

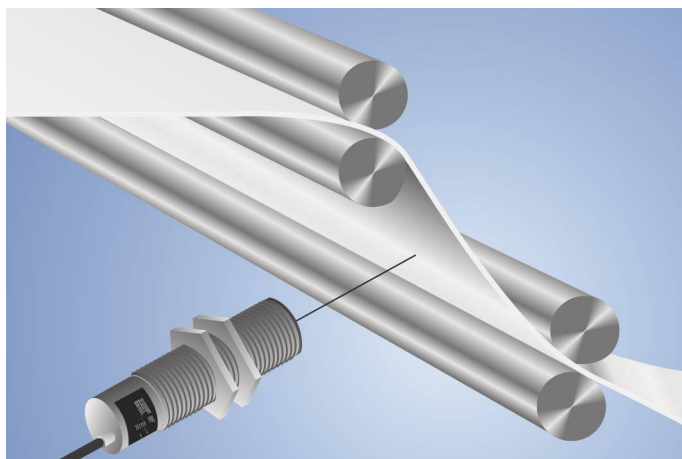
TF24LDBP

Numero d'ordinazione



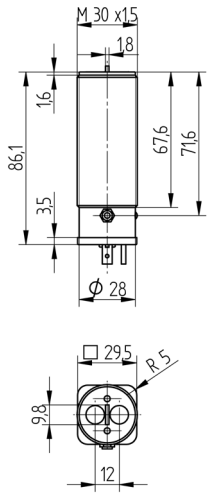
- Nessuna interferenza ottica grazie alla protezione plastica
- Portata regolabile

In questi sensori l'emettitore ed il ricevitore sono situati all'interno di una custodia. Questi misurano la luce riflessa dall'oggetto: Non appena un oggetto raggiunge la distanza di rilevamento impostata, l'uscita commuta di conseguenza. Gli oggetti chiari sono in grado di riflettere meglio la luce rispetto a quelli scuri, e possono essere riconosciuti anche a una distanza maggiore.



Dati tecnici

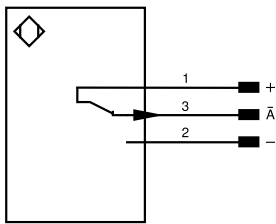
Dati ottici	
Portata	150 mm
Isteresi di commutazione	< 15 %
Tipo di luce	Luce infrarossa
Vita media (Tu = +25 °C)	100000 h
Livello luce estranea	10000 Lux
Angolo ottico	40 °
Dati elettrici	
Tensione di alimentazione	10...30 V DC
Assorbimento di corrente (Ub = 24 V)	< 40 mA
Frequenza di commutazione	150 Hz
Tempo di risposta	3300 µs
Deriva termica	< 10 %
Fascia temperatura	-25...60 °C
Caduta di tensione uscita di commutazione	< 2,5 V
PNP/max. corrente di commutazione	200 mA
Corrente residua uscita di commutazione	< 50 µA
Protezione contro i cortocircuiti	sì
Protezione all'inversione di polarità	sì
Protezione al sovraccarico	sì
Classe di protezione	III
Dati meccanici	
Tipo di regolazione	Potenzimetro
Materiale custodia	Ottone, nichelato
Completamente incapsulato	sì
Grado di protezione	IP65
Volume di consegna	1 × istruzione per la messa in funzione 1 × sensore 1 × dado esagonale MUTTER-M30-E002
PNP contatto chiuso	●
Schema elettrico nr.	174
Nr. dei connettori idonea	5
Nr. della tecnica di fissaggio idonea	130



Indicazione di misura in mm (1 mm = 0.03937 pollici)



174



Indice

+	Alimentazione +	PT	Resistore di precisione in platino	ENARs422	Encoder A/Ā (TTL)
-	Alimentazione 0 V	nc	Non collegato	ENBRs422	Encoder B/B̄ (TTL)
~	Alimentazione AC	U	Ingresso test	ENa	Encoder A
A	Uscita (NO)	Ū	Ingresso test inverso	ENb	Encoder B
Ā	Uscita (NC)	W	Ingresso trigger	AMIN	Uscita digitale MIN
V	Antibrattamento/errore (NO)	W-	Terra per ingresso trigger	AMAX	Uscita digitale MAX
Ṽ	Antibrattamento/errore (NC)	O	Uscita analogica	Aok	Uscita digitale OK
E	Ingresso digitale/analogico	O-	Terra per uscita analogica	SY In	Sincronizzazione In
T	Ingresso Teach	BZ	Estrazione a blocchi	SY OUT	Sincronizzazione OUT
R	Ingresso reset	Amv	Valvola uscita	Out	Uscita luminosità
Z	Tempo di ritardo	a	Valvola uscita +	M	Manutenzione
S	Schermo	b	Valvola uscita 0 V	rsv	Riservata
RxD	Interfaccia ricezione	SY	Sincronizzazione	Colori cavi secondo IEC 60757	
TxD	Interfaccia emissione	SY-	Terra per sincronizzazione	BK	Nero
RDY	Pronto	E+	Ricevitore-Linea	BN	Marrone
GND	Massa	S+	Emettitore-Linea	RD	Rosso
CL	Clock	⊕	Terra	OG	Arancione
E/A	Entrata/Uscita programmabile	SnR	Riduzione della distanza di lavoro	YE	Giallo
	IO-Link	Rx+/-	Ethernet ricezione	GN	Verde
PoE	Power over Ethernet	Tx+/-	Ethernet emissione	BU	Bleu
IN	Ingresso di sicurezza	Bus	Interfaccia-Bus A(+)/B(-)	VT	Viola
OSSD	Uscita di sicurezza	La	Luce emettitore disinseribile	GY	Grigio
Signal	Uscita del segnale	Mag	Comando magnetico	WH	Bianco
BI_D+/-	GbE bidirezionale. Linea dati (A-D)	RES	Ingresso conferma	PK	Rosa
ENo RS422	Encoder 0-Impuls 0/Ā (TTL)	EDM	Monitoraggio contatti	GNYE	Verde Giallo

