

İşletim kılavuzu

P1PC122

Lazer mesafe sensörü üçgenleme prensipli



TR



İçindekiler

1 Genel bilgiler	4
1.1 Bu kılavuza ilişkin bilgiler	4
1.2 Sembol açıklamaları	4
1.3 Sorumluluk reddi	5
1.4 Telif hakkı koruması	5
2 Güvenliğiniz için	6
2.1 Amacına uygun kullanım	6
2.2 Amaç dışı kullanım	6
2.3 Personel yeterliliği	6
2.4 Ürünlerin modifikasyonu	7
2.5 Genel güvenlik talimatları	7
2.6 Lazer	7
2.7 Onaylar ve koruma sınıfları	7
3 Teknik veriler	8
3.1 Genel bilgiler	8
3.1.1 Işık noktası çapı	9
3.2 Isınma aşaması	9
3.3 Kasa boyutları	10
3.4 Kumanda panosu	10
3.5 Tamamlayıcı ürünler	10
3.6 Teslimat kapsamı	11
4 Nakliye ve depolama	12
4.1 Nakliye	12
4.2 Depolama	12
5 Montaj ve elektrik bağlantısı	13
5.1 Montaj	13
5.2 Ayarlama	13
5.3 Elektrik bağlantısı	15
5.4 Teşhis	16
5.5 Hata giderme	16
6 Ekran	18
7 Ayarlar	19
7.1 Tuşla ayarlama / teach-in	19
8 İşlev açıklaması	21
8.1 Sensör fonksiyonları	21
8.2 Ekran işlevleri	22
8.3 Sayaç	23
8.4 Giriş-Çıkış İşlevleri (I/O)	23
8.4.1 Pin işlevi	23
8.5 Çıkış fonksiyonları	25
8.6 Giriş fonksiyonları	25
8.7 Anahtarlama noktası fonksiyonları (SSC1/SSC2)	25
8.8 Durum izleme işlevleri	29
8.8.1 Durum mesajı işlevi	29

8.8.2	Uyarı/Hata Çıkışı İşlevi	29
8.8.3	Simülasyon fonksiyonları	30
9	NFC	31
10	IO-Link	32
10.1	Parametreler	32
10.2	Durum izleme/işlem verileri	32
10.2.1	İşlem verileri İçinde	32
10.2.2	İşlem verileri Dışarı	33
10.2.3	Etkinlikler	34
11	Yapılandırma yazılımı wTeach2	35
12	Bakım talimatları	36
13	Çevre dostu bertaraf	37
14	Uygunluk beyanı	38

1 Genel bilgiler

1.1 Bu kılavuza ilişkin bilgiler

- Ürünün güvenli ve verimli bir şekilde kullanılmasını sağlar.
- Bu kılavuz ürünün bir parçasıdır ve kullanım ömrü boyunca saklanmalıdır.
- Ayrıca yerel kaza önleme yönetmelikleri ve ulusal iş güvenliği yönetmelikleri de dikkate alınmalıdır.
- Ürün teknik gelişime tabidir, bu nedenle bu işletim kılavuzundaki uyarılar ve bilgiler de değişikliğe tabidir. Güncel sürümü www.wenglor.com adresinde ürünün indirme bölümünde bulabilirsiniz.



BİLGİ

İşletim kılavuzunu kullanmadan önce dikkatlice okuyun ve ileride başvurmak üzere saklayın.

1.2 Sembol açıklamaları

- Güvenlik talimatları ve uyarıları semboller ve sinyal sözcükleri ile vurgulanmıştır.
- Ürün ancak bu güvenlik talimatlarına ve uyarılarına uyulduğu takdirde güvenli bir şekilde kullanılabilir. Güvenlik talimatları ve uyarılar aşağıdaki prensibe göre yapılandırılmıştır:

SİNYAL KELİMESİ

Tehlikenin türü ve kaynağı!

Tehlikenin göz ardı edilmesinin olası sonuçları.

→ Tehlikeyi önlemek için önlem.

Sinyal kelimelerinin anlamı ve tehlikenin kapsamı aşağıda açıklanmıştır:



TEHLİKE

Sinyal kelimesi, kaçınılmadığı takdirde ölüm veya ağır yaralanma ile sonuçlanacak yüksek risk derecesine sahip bir tehlikeyi belirtir.



UYARI

Sinyal kelimesi, kaçınılmadığı takdirde ölüm veya ciddi yaralanma ile sonuçlanabilecek orta derecede risk içeren bir tehlikeyi belirtir.



DİKKAT

Sinyal kelimesi, kaçınılmadığı takdirde hafif veya orta derecede yaralanmayla sonuçlanabilecek düşük risk seviyesine sahip bir tehlikeyi belirtir.



NOT

Sinyal kelimesi, kaçınılmadığı takdirde maddi hasarla sonuçlanabilecek potansiyel olarak tehlikeli bir durumu belirtir.



BİLGİ

Bilgiler, faydalı ipuçları ve tavsiyelerin yanı sıra verimli ve sorunsuz çalışma için bilgileri vurgular.

1.3 Sorumluluk reddi

- Ürün, en son teknoloji ve geçerli normlar ve yönetmelikler dikkate alınarak geliştirilmiştir. Teknik değişiklik yapma hakkı saklıdır.
- Geçerli bir uygunluk beyanını www.wenglor.com adresindeki ürünün indirme bölümünde bulabilirsiniz.
- wenglor sensoric elektronische Geräte GmbH (bundan böyle "wenglor" olarak anılacaktır) tarafından aşağıdaki durumlarda sorumluluk kabul edilmez:
 - Kılavuza uyulmaması.
 - Ürünün amacına uygun olmayan kullanımı.
 - Eğitimsiz personel kullanımı.
 - Onaylanmamış yedek parça kullanımı.
 - Ürünlerde onaylanmamış modifikasyon.
- İşletim kılavuzu, açıklanan işlemler veya belirli ürün özellikleri ile ilgili olarak wenglor tarafından herhangi bir güvence içermez.
- wenglor, bu işletim kılavuzunda yer alan baskı hataları veya diğer yanlışlıklar ile ilgili olarak, wenglor'un bu hataları işletim kılavuzunun hazırlandığı tarihte bildiği kanıtlanmadığı sürece sorumluluk kabul etmez.

1.4 Telif hakkı koruması

- Bu kılavuzun içeriği telif hakkı ile korunmaktadır.
- Tüm haklar sadece wenglor'a aittir.
- wenglor'un yazılı izni olmaksızın, sağlanan içeriklerin ve bilgilerin, özellikle grafiklerin veya resimlerin ticari olarak çoğaltılmasına veya diğer ticari amaçlarla kullanılmasına izin verilmez.

2 Güvenliğiniz için

2.1 Amacına uygun kullanım

Üçgenleme lazer mesafe sensörleri

Lazer mesafe sensörleri üçgenleme prensipli çalışır; bu da renk, şekil ve nesne yüzeyinin ölçümü etkilemediği anlamına gelir. Ayara bağlı olarak, çok yüksek hızda veya çözünürlükte çalıştırılabilirler. Ölçüm aralığı, çalışma aralığı içinde bireysel olarak seçilebilir.

Bu ürün aşağıdaki sektörlerde kullanılabilir:

- Özel makine imalatı
- Ağır makine imalatı
- Lojistik
- Otomotiv
- Gıda endüstrisi
- Ambalaj endüstrisi
- İlaç endüstrisi
- Plastik endüstrisi
- Ağaç endüstrisi
- Tüketim malları endüstrisi
- Kağıt endüstrisi
- Elektronik endüstrisi
- Cam endüstrisi
- Çelik endüstrisi
- Havacılık endüstrisi
- Kimya endüstrisi
- Alternatif enerjiler
- Hammadde çıkarma

2.2 Amaç dışı kullanım

- 2006/42 EC Direktifine (Makine Direktifi) uygun olarak güvenlik bileşeni yoktur.
- Ürün potansiyel olarak patlayıcı ortamlarda kullanım için uygun değildir.
- Ürün sadece wenglor aksesuarları veya wenglor tarafından onaylanmış aksesuarlar ile kullanılabilir veya onaylı ürünler ile kombine edilebilir. Onaylı aksesuarların ve kombinasyon ürünlerinin bir listesi www.wenglor.com adresinde ürün detay sayfasında bulunabilir.



TEHLİKE

Amacına uygun kullanılmazsa kişisel yaralanma veya maddi hasar riski!

Yanlış kullanım tehlikeli durumlara yol açabilir.

→ Kullanım amacına ilişkin bilgileri dikkate alın.

2.3 Personel yeterliliği

- Uygun teknik eğitim gereklidir.
- Şirket içinde elektroteknik eğitim gereklidir.
- İşletimde görev alan uzman personelin İşletim kılavuzuna (sürekli) erişimi olmalıdır.



TEHLİKE

Doğru şekilde devreye alma ve bakımı yapılmazsa kişisel yaralanma veya maddi hasar riski!

Kişilerin ve ekipmanın zarar görmesi mümkündür.

→ Personelin yeterli eğitimi ve kalifikasyonu

2.4 Ürünlerin modifikasyonu



TEHLİKE

Ürünün modifiye edilmesi nedeniyle kişisel yaralanma veya maddi hasar riski!

Kişilerin ve ekipmanın zarar görmesi mümkündür. Uyulmaması CE işareti ve/veya UKCA etiketinin ve garantinin kaybedilmesine neden olabilir.

→ Ürünün modifiye edilmesine izin verilmez

2.5 Genel güvenlik talimatları



BİLGİ

Bu talimatlar ürünün bir parçasıdır ve ürünün tüm kullanım ömrü boyunca saklanmalıdır.

Değişiklik olması durumunda, İşletim kılavuzunun en son sürümünü www.wenglor.com adresinde ürünün indirme alanında bulabilirsiniz.

Ürünü kullanmadan önce işletim kılavuzunu dikkatlice okuyun.

Sensörünü kirlenmeye ve mekanik etkilere karşı koruyun.

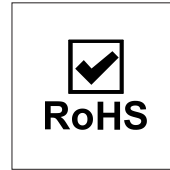
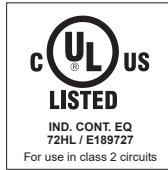
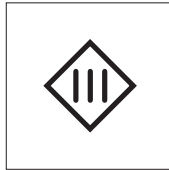
2.6 Lazer



Lazer sınıfı 1 (EN 60825-1)

Standartlara ve güvenlik yönetmeliklerine uyulmalıdır.

2.7 Onaylar ve koruma sınıfları



3 Teknik veriler

3.1 Genel bilgiler

	P1PC122
Optik veriler	
Çalışma aralığı	40...240 mm
Ayar aralığı	40...240 mm
Azami tekrarlanabilirlik	200 µm
Tekrarlanabilirlik 1 Sigma	20 µm
Doğrusallık sapması	400 µm
Anahtarlama histerazi	< 0,5 %
Işık türü	Lazer (kırmızı)
Dalga boyu	655 nm
Kullanım ömrü (Tu = +25 °C)	100000 h
Lazer sınıfı (EN 60825-1)	1
Müsaade edilen maks. harici ışık	10000 Lux
Elektriksel veriler	
Besleme gerilimi	18...30 V DC
Güç tüketimi (Ub = 24 V)	< 35 mA
Anahtarlama frekansı	650 Hz
Tepki süresi	< 0,77 ms
Sıcaklık kayması	< 45 µm/K
Sıcaklık aralığı	-25...50 °C
Anahtarlama çıkışı sayısı	2
Anahtarlama çıkışı gerilim düşmesi	< 1,5 V
Röle çıkışı anahtarlama akımı	100 mA
Kısa devre korumalı	Evet
Ters kutup korumalı	Evet
Aşırı yük korumalı	Evet
Arayüz	IO-Link V1.1
IO-Link aktarım hızı	COM3
Koruma sınıfı	III
FDA Accession Number	2512215-000
Mekanik veriler	
Ayar türü	Teach-in NFC
Gövde malzemesi	Plastik, ABS
Optik kapak	Plastik, PMMA
Koruma sınıfı	IP67 IP68
Bağlantı türü	M12 × 1; 5 pin'li
Güvenlik teknolojisi verileri	
MTTFd (EN ISO 13849-1)	647,23 a
Çıkış fonksiyonları	
Çıkış	NPN
Çıkış devresi	NO
Ayarlanabilir parametreler	

	P1PC122
Çıkış	Hata çıkışı İtme – çekme NPN PNP
Anahtarlama	NC NC/NO NO
Diğer parametreler	Pozlama süresi Lazer ışığı Anahtarlama histerezi Teach-in modu Kapatma geciktirmesi Açma geciktirmesi

3.1.1 Işık noktası çapı

Algılama mesafesi	40 mm	140 mm	240 mm
Işık noktası boyutu	1,1 × 3 mm	0,7 × 2,8 mm	0,4 × 2,7 mm

3.2 Isınma aşaması

Isınma aşaması genellikle 15 dakika sürer.

Bu süreden sonra sensör, Doğrusallık sapması için belirtilen değerleri verir.

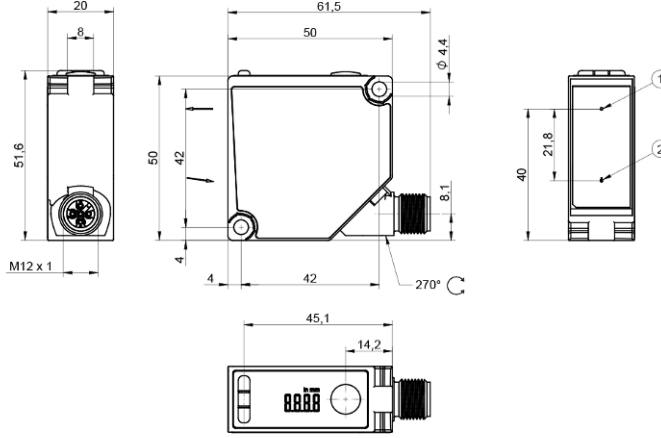


NOT

Veriler, yüksüz ölçülen değere göre değişir. Tüm varyantlarda, veriler

Çıkıştaki yük nedeniyle farklılık gösterebilir.

3.3 Kasa boyutları



① Verici diyot

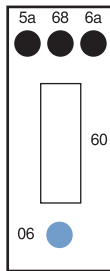
② Alıcı diyot

Vida M4 = 1 Nm

Boyutlar mm cinsinden (1 mm = 0,03937 inç)

3.4 Kumanda panosu

X13



06 = Teach tuşu

5a = Anahtarlama durumu göstergesi O1

68 = Güç LED'i

6a = Anahtarlama durumu göstergesi O2

60 = Gösterge

3.5 Tamamlayıcı ürünler

wenglor, ürününüz için uygun bağlantı ve montaj teknolojisi ile diğer aksesuarları sunar. Bunları www.wenglor.com adresinde, ürün detay sayfasının alt kısmında bulabilirsiniz.

3.6 Teslimat kapsamı

- Sensör
- Güvenlik uyarısı
- Aralık halkaları Z1PE002

4 Nakliye ve depolama

4.1 Nakliye

Teslimatı aldığınızda, ürünün nakliye sırasında hasar görmediğini kontrol edin. Hasar varsa, paketi şartlı olarak kabul edin ve üreticiyi hasar hakkında bilgilendirin. Ardından, nakliye hasarı olduğunu belirterek ürünü geri gönderin.

4.2 Depolama

Depolama sırasında aşağıdaki hususlara dikkat edilmelidir:

- Ürünü açık havada saklamayınız.
- Ürünü kuru ve tozsuz bir yerde saklayın.
- Ürünü mekanik sarsıntılardan koruyun.
- Ürünü güneş ışığından koruyun.



NOT

Uygun olmayan depolama koşullarında maddi hasar tehlikesi vardır!

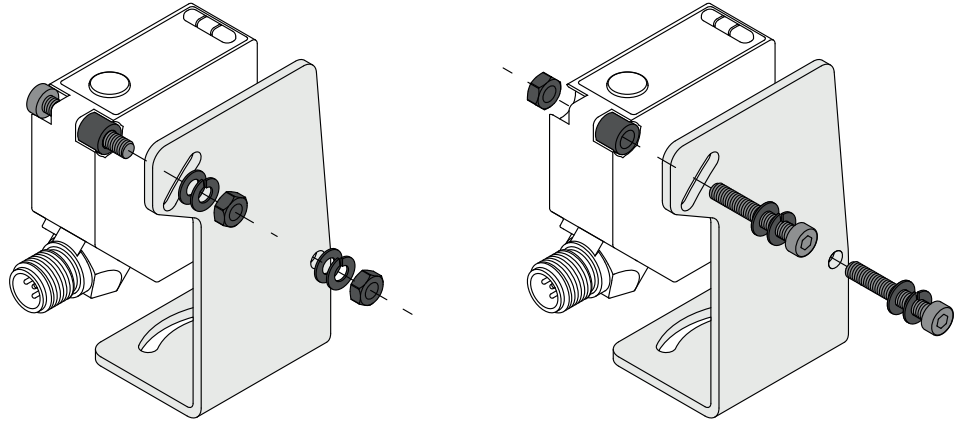
Üründe hasar meydana gelebilir.

→ Depolama kurallarına uyulmalıdır.

5 Montaj ve elektrik bağlantısı

5.1 Montaj

- Montaj sırasında ürünü kirlenmeye karşı koruyun.
- İlgili elektriksel ve mekanik yönetmelikler, standartlar ve güvenlik kurallarına uyulmalıdır.
- Ürünü mekanik etkilerden koruyun.
- Sensörlerin mekanik olarak sağlam bir şekilde monte edildiğinden emin olun.
- Tork değerlerine dikkat edilmelidir (bkz. bölüm Teknik veriler [► 8]).
- Birlikte verilen ara maşonları, montaj yüzeyine bakan tarafta bulunan özel ceplere yerleştirin.
- sensörü, sabitleme deliği üzerinden M4 vidalarla monte edin.
- 0,5 Nm'lik maksimum sıkma torkunu aşmayın.



NOT

Uygun olmayan montajda maddi hasar tehlikesi!

Üründe hasar meydana gelebilir!

→ Montaj talimatlarına uyun.



⚠ DİKKAT

Montaj sırasında kişisel yaralanma ve maddi hasar tehlikesi!

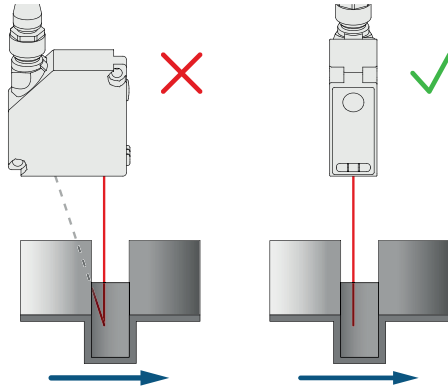
Kişilere ve ürünlere zarar verme riski vardır.

→ Güvenli montaj ortamı sağlayın.

5.2 Ayarlama

Obje algılama/obje ölçümü'nün mümkün olduğunca kararlı olmasını sağlamak için sensör ayarlamasında aşağıdaki hususlara dikkat edilmelidir:

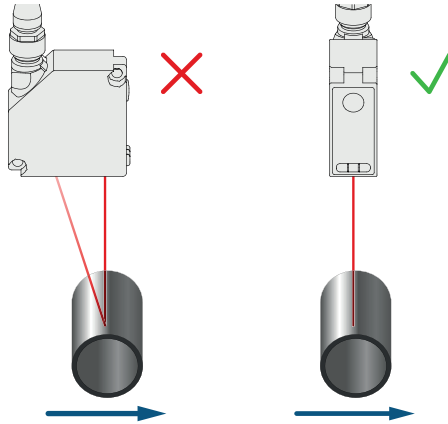
Basamaklar/Kenarlar/Çukurlar



Basamaklar/kenarlar/girintilerin hemen yanında ölçüm yapılırsa, alıcı ışının basamak/kenar tarafından engellenmemesine dikkat edilmelidir. Aynı durum, yarıkların ve deliklerin derinliğinin ölçülmesi için de geçerlidir.

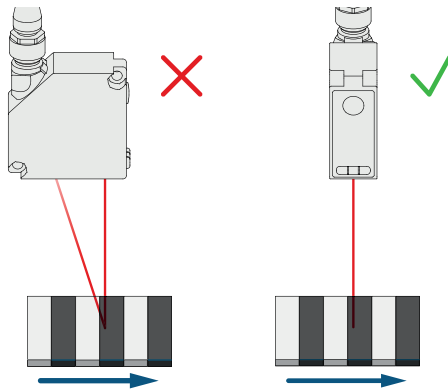
Hareketli parçaların yüzeyindeki delikler, kör delikler ve kenarlar için sensör, kenarın lazer noktasını kapatmayacak şekilde yerleştirilmelidir.

Yuvarlak, parlak yüzeyler



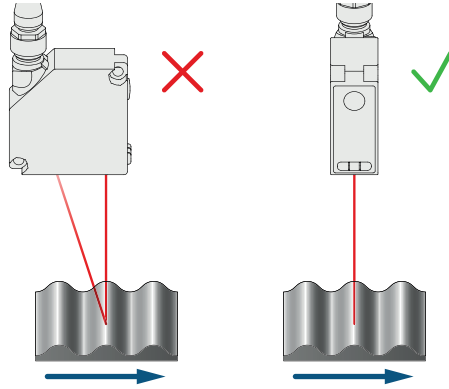
Yuvarlak, parlak yüzeylerde, yansımaları önlemek için sensör yuvarlak objeyle aynı eksende hizalanmalıdır.

Eşit şekilde hizalanmış renkli kenarlara sahip ölçüm nesneleri



Doğru yönlendirmede, ölçüm hassasiyeti üzerindeki etki düşüktür. Yanlış yönlendirmede, sapmalar farklı renklerin yansıtıcılık farklarına bağlıdır.

Hareketli ölçüm nesneleri



Hareketli bir obje ölçülürken, gölgenmeyi ve alıcıya doğrudan yansımaları önlemek için objenin sensöre dik olarak hareket etmesine dikkat edilmelidir.

5.3 Elektrik bağlantısı

- Sensörü bağlantı şemasına göre kablolayın.
- Besleme gerilimini açın (bkz. bölüm Teknik veriler [► 8])
- Mavi besleme voltaj göstergesi yanar.
- Sensörü, ışık noktası algılanacak/ölçülecek objeye denk gelecek şekilde ayarlayın.

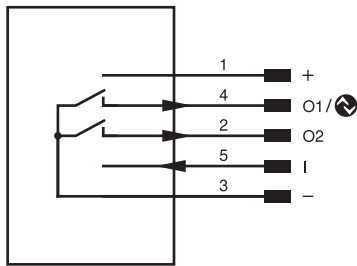


⚠ TEHLİKE

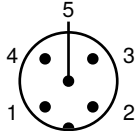
Elektrik akımı nedeniyle kişisel yaralanma veya maddi hasar tehlikesi.

Gerilim taşıyan parçalar, kişilere ve ekipmana zarar verebilir.

→ Elektrikli cihazın bağlantısı sadece ilgili uzman personel tarafından yapılmalıdır.



Pin	Pin işlevi	Polarite	Devre
1	Besleme gerilimi +		
2	Anahtarlama çıkışı	NPN	Normalde açık kontak
3	Besleme gerilimi 0 V		
4	Anahtarlama çıkışı	NPN	Normalde açık kontak
5	Giriş		Yüksek Aktif



1	kahverengi	2	beyaz
3	mavi	4	siyah
5	gri		

5.4 Teşhis

Görüntüleme	Durum	Anlam
Güç LED'i P		Sensör çalışmaya hazır
		Gerilim beslemesi yok
		Uyarı Anahtarlama durumu göstergesi O1, O2 ve analog gösterge AO LED'leri çalışmaya devam eder
		Hata Anahtarlama durumu göstergesi O1, O2 ve analog gösterge AO LED'leri çalışmıyor
		Yer belirleme Konum belirleme işlevi etkin
Anahtarlama durumu göstergesi O1, O2		Anahtarlama çıkışları aktif
		Anahtarlama çıkışları aktif değil

= Yanmıyor

= Sürekli yanıyor

= Yanıp sönüyor

5.5 Hata giderme

Hata	Olası neden	Çözüm
Uyarı	Sinyal uyarısı	<ul style="list-style-type: none"> Sensör ile obje arasındaki mesafeyi azaltın Sensör - obje açısını ayarlayın Kirlilikleri temizleyin
	Düşük voltaj	<ul style="list-style-type: none"> Gerilim beslemesini min. 18 V DC'ye yükseltin
	dış aydınlatma	<ul style="list-style-type: none"> Sensörün yönünü rahatsız edici ışık kaynağına göre ayarlayın
	Sıcaklık çok yüksek	<ul style="list-style-type: none"> Sabitleme braketini soğutma levhası olarak monte edin Çıkışlardaki yükü azaltın
	Sıcaklık çok düşük	<ul style="list-style-type: none"> Çevre sıcaklığını artırın
Hata	Kısa devre	<ul style="list-style-type: none"> Kablolamayı kontrol edin ve kısa devreyi giderin
	Sıcaklık hatası	<ul style="list-style-type: none"> Sensörleri besleme gerilimiinden ayırın ve soğumasını bekleyin Sabitleme braketi soğutma levhası olarak monte edin Çıkışlardaki yükü azaltın
	Cihaz hatası	<ul style="list-style-type: none"> Sensörleri besleme gerilimi'nden ayırın ve yeniden başlatın Sensörleri değiştirin



BİLGİ

Hata durumunda yapılacaklar:

1. Makineyi devre dışı bırakın.
2. Teşhis bilgilerini kullanarak hata nedenini analiz edin ve giderin.
3. Hata giderilemiyorsa, wenglor destek birimine başvurun.
4. Hata davranışı belirsizse çalıştırmayın.
5. Hata net bir şekilde tanımlanamıyorsa veya güvenli bir şekilde giderilemiyorsa, makine devre dışı bırakılmalıdır.



TEHLİKE

Uyulmaması halinde kişi veya mal hasarı tehlikesi!

Sistemin güvenlik fonksiyonu devre dışı kalır. Personel ve ekipmanda hasar meydana gelir.

→ Hata durumunda belirtilen şekilde davranın.

6 Ekran

Bu bölümde ekran ve ekranda gösterilen bilgiler açıklanmaktadır.



Varsayılan ayarda, görüntüleme modunda şu anda ölçülen mesafe mm cinsinden gösterilir. Parametreler aracılığıyla sensör, mesafenin inç cinsinden gösterilmesi için de yapılandırılabilir. Geçerli ölçü birimi de ekranda gösterilir.

sensör geçerli bir ölçülen değer belirleyemediğinde, aşağıdaki yedek değerler ekranında durum mesajı olarak görüntülenir:

ekran	Açıklama
-. -. -. -. .	Sinyal yok
NEAR	Objeye çok yakın
FAR	Objeye çok uzak

Durum mesajlarının ayrıntılı açıklaması, " Uyarı/Hata Çıkışı İşlevi [► 29] " bölümünde bulunabilir.

7 Ayarlar

Sensör, teach-in, IO-Link, wTeach2 ve weCon ile ayarlanabilir. Aşağıda, çeşitli ayar seçenekleri açıklanmaktadır.

7.1 Tuşla ayarlama / teach-in

Bu bölümde, sensördeki tuşla doğrudan yapılabilen ayarlar açıklanmaktadır.

anahtarlama çıkışı

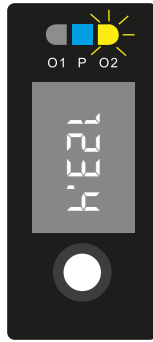
teach-in

Çeşitli teach-in modları mevcuttur. Bunlar IO-Link (bkz. bölüm Parametreler [► 32]) üzerinden ayarlanabilir. Varsayılan ayarda ön plan teach-in kullanılır.



O1 için teach-in

1. Sensörü, ışık noktası öğrenilecek objeye denk gelecek şekilde ayarlayın.
2. Teach-in anahtarını veya Enter düğmesini LED O1 yanıp sönmeye başlayana kadar 2 saniye basılı tutun.
3. Teach-in anahtarını veya Enter düğmesini bırakın.
4. Mesafe öğrenilir ve LED O1, öğrenmenin başarılı olduğunu onaylamak için iki kez kısa süreli yanıp söner.



O2 için teach-in

1. Sensörü, ışık noktası öğrenilecek objeye denk gelecek şekilde ayarlayın.
2. Teach-in anahtarını veya Enter tuşunu LED O2 yanıp sönmeye başlayana kadar 5 saniye basılı tutun.
3. Teach-in anahtarını veya Enter düğmesini bırakın.
4. Mesafe öğretilir ve LED O2, öğretmenin başarılı olduğunu onaylamak için iki kez kısa süreli yanıp söner.



BİLGİ

Nesne olmadan öğretme yapılırsa veya obje sensörden çok uzaksa, anahtarlama mesafesi ayar aralığının sonuna ayarlanır. Güç LED'i sarı renkte yanar ve ilgili anahtarlama çıkışının anahtarlama durumu LED'leri iki kez yanar. Aynı durum, çok yakın bir obje için de geçerlidir; bu durumda anahtarlama mesafesi ayar aralığının başlangıcına ayarlanır. Öğretme sırasında bir hata varsa ve bu nedenle öğretme işlemi gerçekleştirilemiyorsa, bu durum kırmızı renkte yanan bir LED ile gösterilir.

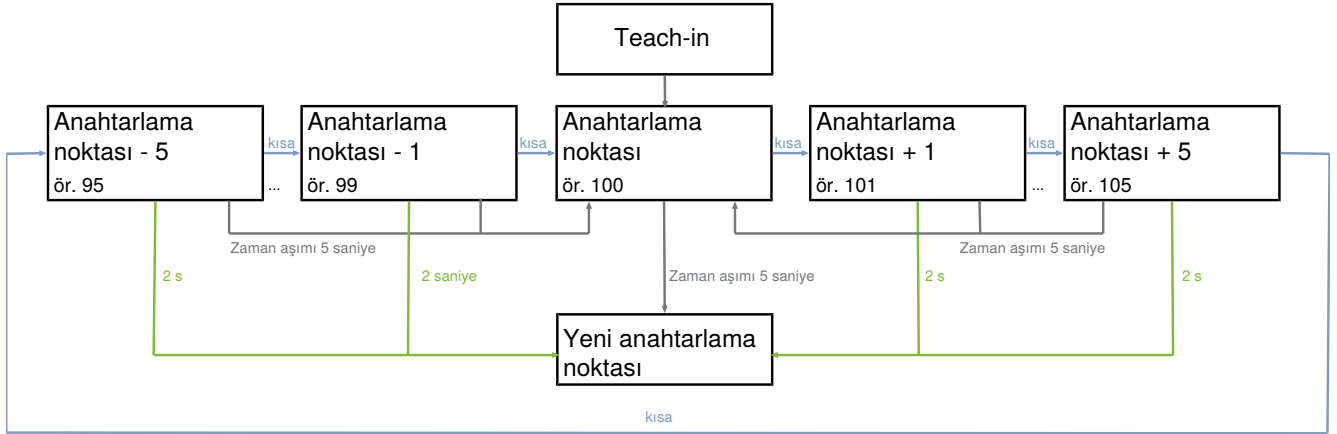
Anahtarlama noktası yeniden ayarlama

Dijital anahtarlama çıkışının anahtarlama noktası tuşla yeniden ayarlanabilir. Bunun için 2 seçenek mevcuttur

Teach-in sırasında:

1. Teach-in gerçekleştirin.
2. Başarılı teach-in'den sonra, ilgili LED iki kez kısa süreli yanıp söner. Öğrenilen anahtarlama noktası 5 saniye boyunca ekranda yanıp söner. Bu süre içinde anahtarlama noktası yeniden ayarlanabilir.
3. Teach-in anahtarına kısa süre basıldığında anahtarlama noktası bir adım artırılır. 5 adımdan sonra sensör, öğrenilen anahtarlama noktasının 5 adım altındaki bir değere atlar. Tuşa kısa süre basmaya devam edildiğinde anahtarlama noktası tekrar artırılır. Bir adım 0,3 mm'ye karşılık gelir.

4. Teach-in anahtarı, ekran yanıp sönmeye kadar 2 saniye basılı tutun. Yeniden ayarlanan anahtarlama noktası kabul edilir. Öğretme düğmesine tekrar basılmazsa, 5 saniye sonra orijinal olarak öğrenilen anahtarlama noktası kabul edilir.
5. Anahtarlama noktası kaydedilir ve LED, onay için iki kez kısa süreli yanıp söner.



Çalışma sırasında

1. Teach-in anahtarını, LED'ler A1/A2 hızlı bir şekilde yanıp sönmeye başlayana kadar 8 saniye basılı tutun.
2. teach-in anahtarı bırakın.
3. LED A1, anahtarlama noktası'nın A1'den yeniden ayarlanabileceğini göstermek için yanıp söner. Tuşa kısa bir basışla A1 ve A2 (LED A2 yanıp söner) arasında geçiş yapılabilir.
4. Teach-in anahtarı 2 saniye basılı tutun.
5. İlgili anahtarlama noktası ekranda yanıp söner gösterilir.
6. teach-in anahtarı bırakın.
7. Artık yukarıdaki şekilde açıklanan şekilde devam edilebilir.

8 İşlev açıklaması

Aşağıdaki bölümde açıklanan fonksiyonlar, wTeach veya IODD aracılığıyla IO-Link üzerinden ayarlanabilir ve ayrıca weCon uygulaması aracılığıyla NCF ve temel fonksiyonlar üzerinden ekran menüsünden ayarlanabilir.

8.1 Sensör fonksiyonları

İşlev	Olası ayarlar	Ön ayar
Pozlama modu	Siyah veya parlak obje için pozlama süresini uzatmak yararlı olabilir. Sensör çok parlak objelere odaklandığında pozlama süresini kısaltmak yararlı olabilir. Pozlama süresi ne kadar uzun olursa sensörün hızı o kadar düşük olur. Otomatik Adaptif Otomatik Pozlama işlevi ile sensör, pozlama süresini veya ışık darbesi süresini tanınacak objeye göre otomatik olarak maksimum değere ayarlar. Sabit Pozlama süresi, Pozlama Süresi Sabit parametresi ile ayarlanır ve sensör tarafından otomatik olarak ayarlanmaz.	Otomatik
Sabit Pozlama süresi	Sabit Pozlama süresinin manuel ayarı 1...1600 µs	200 µs
Maksimum Pozlama süresi	Otomatik modda maksimum Pozlama süresi. 1...1600 µs	200 µs
Ölçüm değeri filtresi	Daha büyük filtreler, sensörün tekrarlanabilirliğini artırır ve sinyal eğrisini düzeltir. Seçilen filtreler ne kadar büyük olursa, ölçülen değerlerde bir değişiklik olduğunda sensörün tepki süresi o kadar yavaşlar. 0 = Kapalı 1...9	3
Ofset	Ofset işlevi, mevcut ölçülen değerini belirli bir değer kadar değiştirmek için kullanılır. Bu durumda, anahtarlama eşikleri ve analog ölçüm aralığı da buna göre ayarlanır. Ofset değeri, mevcut mesafeye eklenir.	0 µm
Ofset ayarı	Mevcut ölçülen değerinin ilgili ofset ile ayarlanacağı değer. Ofset otomatik olarak hesaplanır. 40.000...240.000 µm	0 µm
Ofset ayarının uygulamasını yap	Mevcut ölçülen değer ofset varsayılan değerine değiştirilir. 1= uygula	0
Mesafe aralığı	Çalışma aralığı içinde sinyallerin değerlendirileceği bir mesafe aralığı tanımlanabilir. Ayarlanan mesafe aralığı dışındaki sinyaller yok sayılır ve sinyal değerlendirmesine dahil edilmez. Böylece, kullanılabilir sinyallerin beklenmediği alanlar tamamen gizlenebilir. Bu işlevle, örneğin bir cam diskten kaynaklanan rahatsız edici sinyaller gizlenebilir. Min. mesafe: Çalışma aralığı Maks. mesafe: Çalışma aralığı Not!	ayar aralığı

İşlev	Olası ayarlar	Ön ayar
	<ul style="list-style-type: none"> Ayarılan mesafe aralığı dışındaki obje "sinyal yok" olarak değerlendirilir. Bir mesafe aralığı ayarlandığında, bu aralığın hemen arkasında sensörün obje algılayamadığı bir kör nokta oluşur. Kör nokta'nın boyutu, gizlenen alandaki rahatsız edici obje'lerin yansıma derecesine bağlıdır. 	
Gönderme ışığı	<p>sensörün lazeri açılabilir veya kapatılabilir.</p> <p>Aç Lazer açık</p> <p>Kapalı Lazer kapalı Sensör artık ölçülen değer vermez.</p> <p>Not!</p> <ul style="list-style-type: none"> Bir giriş lazer kapalı girişi olarak ayarlanmışsa, gönderme ışığı da giriş üzerinden açılıp kapatılabilir. Lazer kapalıysa, sensör davranışı "Sinyal yok" durumuna karşılık gelir. 	Aç
Konum	<p>sensör besleme voltaj göstergesi yeşil renkte yanıp sönecek şekilde ayarlanabilir. Bu sayede sensör, bir sistemde kolayca yerleştirilebilir.</p> <p>Açık LED besleme gerilimi yeşil renkte yanıp söner.</p> <p>Kapalı LED'ler normal çalışır.</p>	Kapalı
Düğme kilidi	<p>Sensörü istem dışı ayarlamalardan korumak için düğmeyle yapılan işlemler kilitlenebilir.</p> <p>Kilitlenmemiş Düğme ile kullanım mümkündür.</p> <p>Kilitli Tuşla kullanım mümkün değildir.</p>	Kilitlenmemiş
Proses veri formatı	<p>Proses verilerinin iletimi için hangi içeriklerin ve hangi formatın kullanılacağı seçilebilir (bkz. Proses verileri [► 32] bölümü).</p> <p>Mesafe µm cinsinden Mesafe mil cinsinden Mesafe µm + Yoğunluk Mesafe µm cinsinden + Sayaç</p>	Mesafe µm cinsinden
koruma gövdesi	<p>Z1PS006 koruma gövdesi kullanıldığında, koruyucu cam nedeniyle ek bir ölçüm hatası ortaya çıkar. Bu hata, sensör tarafından bu işlemlerle telafi edilebilir.</p> <p>Kapalı Koruma gövdesi için telafi etkin değil.</p> <p>Aç Koruma gövdesi için telafi etkin.</p>	Kapalı

8.2 Ekran işlevleri

İşlev	Olası ayar	Ön ayar
Ekran içeriği	<p>Ekranın hangi içeriği göstereceği seçilebilir.</p> <p>Mesafe</p>	Mesafe

İşlev	Olası ayar	Ön ayar
	Ekran, ölçülen mesafeyi mm/inç cinsinden gösterir. Yoğunluk Ekran, yansıtılan ışığın mevcut yoğunluğunu gösterir. Sayaç Ekran, sayaç işlevinin mevcut sayaç değerini gösterir.	
Ekranı döndürme	Ekranı 180° döndürme Aç Kap	Kapalı

8.3 Sayaç

Sayaç, sensördeki çeşitli olayları saymak ve bir anahtarlama sinyaliyle bunlara tepki vermek için kullanılabilir.

Sayaç	Açıklama	Varsayılan ayar
Kaynak	Sayaç, kaynak olarak hangi olayları kullanacağı veya hangi işlemlerin sayılacağı seçilir. SSC1 SSC1'in her anahtarlama işlemi sayılır. SSC2 SSC2'nin her anahtarlama işlemi sayılır. Uyarı Uyarı çıkışından her anahtarlama işlemi sayılır. Hata Hata çıkışı tarafından her anahtarlama işlemi sayılır.	SSC1
Eşik	Sayaçın hangi sayaç değeri bir anahtarlama işlemi tetikleyeceği tanımlanır. Değer ulaşıldığında, sıfırlama yapılana kadar sonraki olaylarda sayım devam etmez. 1...65535	0
Sıfır	Sayaç değeri "0" a sıfırlanır.	

8.4 Giriş-Çıkış İşlevleri (I/O)

8.4.1 Pin işlevi

Pin işlevi, I/O1, I/O2 ve I3 pinlerinin işlevini belirlemek için kullanılır, çünkü bunlar farklı işlevler için kullanılabilir.

pin	Olası ayarlar	Ön ayar
I/O1	anahtarlama çıkışı Anahtarlama çıkışına anahtarlama noktası SSC1 atanmıştır. Hata çıkışı Hata çıkışı, atanan hatalardan birinde devreye girer, bkz. "Durum mesajları [► 29]" tablosu. Uyarı çıkışı Uyarı çıkışı, atanan uyarılarından birinde devreye girer, bkz. "Durum mesajları [► 29]" tablosu.	anahtarlama çıkışı

pin	Olası ayarlar	Ön ayar
	<p>Lazer kapalı girişi Açıklama için bkz. I3.</p> <p>teach-in girişi Açıklama için bkz. I3.</p> <p>Sayaç çıkışı Sayaç çıkışı, sayaç eşik değerine ulaştığında devreye girer.</p> <p>Sayaç sıfırlama girişi Açıklama için bkz. I3.</p> <p>Devre dışı Pin devre dışıdır.</p>	
I/O2	<p>anahtarlama çıkışı Anahtarlama çıkışına SSC2 anahtarlama noktası atanmıştır.</p> <p>Antivalent anahtarlama çıkışı Anahtarlama çıkışı, anahtarlama çıkışı O1'e antivalent olarak anahtarlanır.</p> <p>Hata çıkışı Hata çıkışı, atanan hatalardan birinde devreye girer, bkz. "Durum mesajları [► 29]" tablosu.</p> <p>Uyarı çıkışı Uyarı çıkışı, atanan uyarılarından birinde devreye girer, bkz. "Durum mesajları [► 29]" tablosu.</p> <p>Lazer kapalı girişi Açıklama için bkz. I3.</p> <p>teach-in girişi Açıklama için bkz. I3.</p> <p>Sayaç çıkışı Sayaç çıkışı, sayaç eşik değerine ulaştığında devreye girer.</p> <p>Sayaç sıfırlama girişi Açıklama için bkz. I3.</p> <p>Devre dışı Pin devre dışıdır.</p>	anahtarlama çıkışı
I3	<p>Lazer kapalı girişi Giriş etkin olduğu sürece sensörün gönderme ışığı devre dışı bırakılır. Sensör bu durumda ölçülen değeri vermez ve "Sinyal yok" durumunu ayarlar.</p> <p>teach-in girişi teach-in Çıkışlar (anahtarlama çıkışları/analog çıkış), teach-in anahtarı ile aynı prosedürle ayarlanabilir (bkz. Tuşla ayarlama / teach-in [► 19]). Etkinleştirilmiş bir giriş, basılı bir teach-in anahtarına karşılık gelir.</p> <p>Sayaç sıfırlama girişi Giriş etkinleştirildiğinde, mevcut sayaç değeri "0" olarak sıfırlanır.</p> <p>Kilitleme Teach-in girişi sürekli olarak 18...30 V DC'ye ayarlanırsa, giriş sinyali mevcut olduğu sürece teach-in anahtarı kilitletlenir ve istenmeyen ayarlamalara karşı korunur.</p>	Lazer kapalı girişi

pin	Olası ayarlar	Ön ayar
	Devre dışı Pin devre dışı bırakılmıştır.	

8.5 Çıkış fonksiyonları

Çıkış fonksiyonları ile fiziksel çıkışlar ayarlanır.

Dijital Çıkışlar

İşlev	Olası ayarlar	Ön ayar
Polarite	PNP NPN push-pull	NPN
Devre	normalde açık kontak Işığa bağlı anahtarlama (normalde açık kontak, NO) Çıkış, ayara bağlı olarak (anahtarlama noktası, uyarı, hata) koşul yerine getirildiğinde yüksektir. normalde kapalı kontak Karanlık anahtarlama Ayar (anahtarlama noktası, uyarı, hata) bağlı olarak koşul yerine getirildiğinde çıkış düşük olur.	normalde açık kontak
açma gecikmesi	0...10.000 ms	0 ms
kapatma gecikmesi	0...10.000 ms	0 ms

8.6 Giriş fonksiyonları

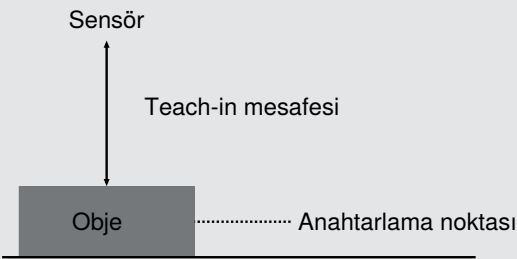
Giriş fonksiyonları ile fiziksel girişler ayarlanır.

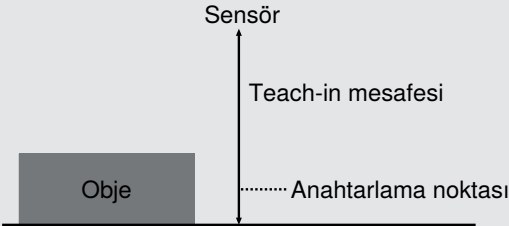
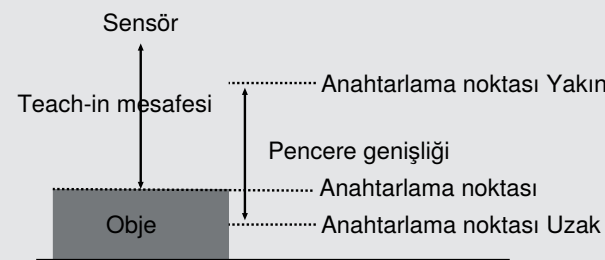
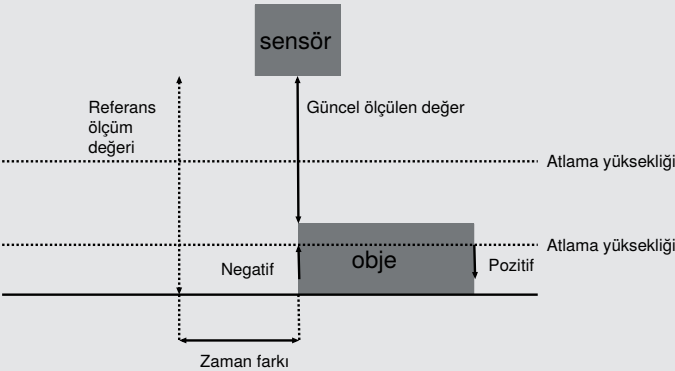
İşlev	Olası ayarlar	Ön ayar
Giriş modu	Ub aktif Ub girişe uygulandığında işlev tetiklenir. Ub pasif Bu fonksiyon, girişe 0 V uygulandığında veya giriş boş olduğunda tetiklenir.	Ub aktif

8.7 Anahtarlama noktası fonksiyonları (SSC1/SSC2)

Anahtarlama noktası fonksiyonları ile SSC1 ve SSC2 olmak üzere iki anahtarlama noktası ayarlanır.

SSC1, çıkış O1'e atanmıştır ve SSC2, çıkış O2'ye atanmıştır.

İşlev	Olası ayarlar	Ön ayar
Teach-in	Teach-in işleminin başlatılması	
Teach-in-Modu	ön plan teach-in 	ön plan teach-in

İşlev	Olası ayarlar	Ön ayar
	<p>arka plan teach-in</p>  <p>pencere teach-in</p>  <p>Sıçrama algılama</p> <p>Bu modda, mutlak bir ölçülen değere değil, 2 ölçüm arasında meydana gelen bir ölçülen değerindeki sıçramaya geçilir.</p>  <p>Mesafe ve yoğunluk</p> <p>Bu modda, mesafeye ek olarak alınan sinyalin yoğunluğu da değerlendirilir. Bu sırada sensöre, mesafe için bir anahtarlama noktası ve yoğunluk için bir anahtarlama noktası içeren bir referans öğretilir. Sensör mesafe veya yoğunlukta bir sapma tespit eder etmez, bu durum çıkış üzerinden kaydedilir.</p>	

İşlev	Olası ayarlar	Ön ayar
	<p>Not! Kararlı bir çalışma için teach-in gereklidir.</p>	
Anahtarlama noktası	40.000...240.000 µm Not Bir mesafe aralığı ayarlandıysa, anahtarlama noktası yalnızca ayarlanan mesafe aralığı içinde ayarlanabilir.	240.000 µm
Histerezis Modu	Histerezis, açma ve kapatma noktası arasındaki farktır. Otomatik Histerezis, sensör tarafından otomatik olarak hesaplanarak ilgili duruma en uygun şekilde ayarlanır. Teach-in veya anahtarlama noktasının değiştirilmesinden sonra histerezis yeniden hesaplanır ve otomatik olarak Histerezis parametresinde güncellenir. Veri sayfasında verilen bilgi, ayarlanan anahtarlama noktasına ilişkindir, örn. anahtarlama noktası 100 mm, veri sayfasına göre histerezis < 0,5% Histerezis < 0,5 mm Sabit Histerezis, Histerezis parametresinde sabit bir değere ayarlanır. Bu değer, teach-in veya anahtarlama noktası değiştirilmesi durumunda otomatik olarak ayarlanmaz. Düz objeyi arka plandan ayırt etmek için küçük bir histerezis, değişen koşullarda istikrarlı bir algılama sağlamak için daha büyük bir histerezis önerilir.	Otomatik
Histerezis	Histerezis modunda histerezisin mutlak değeri. Sabit 3 µm...200.000 µm	700 µm
Pencere anahtarlama noktası yakın	teach-in modu pencere teach-in Ayarlanan pencere ortasından sensöre yakın pencere anahtarlama noktasına olan mesafe. Pencere, sensörün min. ayar aralığından maks. ayar aralığına kadar uzanacak şekilde ayarlanabilir. Min. ve maks. olası ayarlar, ayarlanan pencere ortasından elde edilir.	30 mm
Pencere Anahtarlama noktası uzak	Teach-in modu pencere teach-in Ayarlanan pencere ortasından pencerenin sensörden uzak anahtarlama noktasına olan mesafe. Pencere, sensörün minimum ayar aralığından maksimum ayar aralığına kadar uzanacak şekilde ayarlanabilir. Minimum ve maksimum olası ayarlar, ayarlanan pencere ortasından elde edilir.	30 mm
Atlama yüksekliği min	teach-in modu sıçrama algılama Minimum sıçrama yüksekliği, ölçülen değerinin hangi sıçramadan itibaren bir sıçrama olayının algılanacağını tanımlar.	Otomatik

İşlev	Olası ayarlar	Ön ayar
	"Otomatik" ayarında sensör, mümkün olan en küçük sıçramayı kendi başına hesaplar. 0 = Otomatik 5 µm...200.000 µm	
Atlama yüksekliği maks.	teach-in modu sıçrama algılama Maks. sıçrama yüksekliği, ölçülen değerinin hangi sıçrama değerine kadar bir sıçrama olayının algılanacağını tanımlar. "Kısıtlama yok" ayarında, maksimum sıçrama yüksekliği için herhangi bir sınırlama yoktur. Geçerli bir ölçülen değerden "Ölçülen değer yok" değerine geçiş, negatif sıçrama olarak değerlendirilir. 4294967295 = Kısıtlama yok 5 µm...200.000 µm	Kısıtlama yok
Sıçrama yönü	teach-in modu sıçrama algılama Pozitif Ölçülen değer daha yüksek bir değere atladığında, yani kontrast değeri daha parlak hale geldiğinde bir atlama algılanır. Negatif Ölçülen değer daha düşük bir değere atladığında, yani kontrast değeri daha koyu hale geldiğinde bir atlama algılanır. Her ikisi Sıçrama, hem pozitif hem de negatif olarak algılanır.	Negatif
Döngü kayması	teach-in modu atlama algılama Döngü kayması, sıçramayı algılamak için mevcut ölçülen değerinin hangi zaman kaymalı referans ölçülen değeriyle karşılaştırılacağını belirtir. 1...256 Döngüler	50
Atlama Darbe Süresi	Teach-in modu sırasında sıçrama algılama 0 = tutma Çıkış, zıt sıçrama yönünde bir sonraki sıçrama algılanana kadar aktif kalır. Burada "Her ikisi" atlama yönü ile bir kombinasyon kullanılamaz. 1...10.000 ms Bir sıçrama algılandığında, çıkış ilgili darbe uzunluğu ile etkinleştirilir.	0
Mesafe Penceresi	teach-in modu Mesafe + Yoğunluk Ayarlanan anahtarlama noktası (pencerenin ortası) pencerenin sınırlarına kadar olan mesafe. Mesafe penceresi, anahtarlama noktası etrafında simetrik olarak yer alır. 3 µm...10.000 µm	700 µm
Anahtarlama noktası Yoğunluk	teach-in modu mesafe + yoğunluk Yoğunluğun anahtarlama noktası, sayılarla 1...9999	5000
Yoğunluk Penceresi	teach-in modu Mesafe + Yoğunluk ayarlanan anahtarlama noktası yoğunluğundan (pencerenin ortası) pencerenin sınırlarına kadar. Yoğunluk penceresi anahtarlama noktası etrafında simetrik olarak yer alır.	4

İşlev	Olası ayarlar	Ön ayar
	1...50	

8.8 Durum izleme işlevleri

8.8.1 Durum mesajı işlevi

sensör çeşitli durum mesajları sağlar. Proses veri yapısı nedeniyle, dört durum mesajı tek tek proses verileri olarak iletilebilir.

Bu parametreler aracılığıyla, proses verileri üzerinden hangi durum mesajlarının iletileceği ayarlanabilir.

İşlev	Olası ayarlar	Varsayılan ayar
Mesaj 1	Bkz. durum mesajları [► 29] tablosu	Sinyal Uyarısı
Mesaj 2	Durum mesajları [► 29] tablosuna bakın	dış aydınlatma
Mesaj 3	Durum mesajları [► 29] tablosuna bakın	Sıcaklık çok yüksek
Mesaj 4	Durum mesajları [► 29] tablosuna bakın	Kısa devre

8.8.2 Uyarı/Hata Çıkışı İşlevi

Uyarı çıkışı ve hata çıkışı için, toplu mesajın tetiklenmesi için kullanılan durum mesajları tanımlanabilir. Durum mesajları "veya" bağlantılıdır, böylece tanımlanan durum mesajlarından biri etkinleştirildiğinde çıkış da etkinleştirilir.

İşlev	Olası ayarlar	Varsayılan
Uyarı çıkışı	Bkz. durum mesajları tablosu	Sinyal Uyarı, optik üniteler kirlenmiş, dış aydınlatma, sıcaklık çok yüksek, sıcaklık çok düşük, düşük voltaj, çalışma aralığında arıza
Hata çıkışı	Bkz. durum mesajları tablosu	Obje çok yakın, Objeye çok uzak, Sinyal yok, Cihaz hatası, Aşırı sıcaklık, Kısa devre

Durum mesajları

Uyarı	
Düşük voltaj	Besleme gerilimi çok düşük.
Sinyal Uyarısı	Objeye çok az ışık yansıtıyor.
dış aydınlatma	Nesne algılama, dış aydınlatma tarafından engellenir.
Aşırı maruz kalma	sensörün sinyali aşırı maruz kalma durumundadır.
Sıcaklık çok yüksek	sensörlerin iç sıcaklığı yüksek.
Sıcaklık çok düşük	sensörlerin iç sıcaklığı düşük.
Gönderme ışığı kapalı	sensörlerin gönderme ışığı kapalıdır.

Hata	
Kısa devre	En az bir pin'de kısa devre var.
Sinyal yok	Sensör sinyal almıyor.
Objeye çok yakın	Objeye, ayar veya ayarlanmış ölçüm aralığının altında bulunuyor.
Objeye çok uzak	Objeye, ayar veya ayarlanmış ölçüm aralığının üzerinde bulunuyor.
Sıcaklık hatası	Sıcaklık izin verilen aralığın dışındadır. Verici ünitesini korumak için verici ışığı kapatılır.
Cihaz hatalı	Donanım hatası var. Güvenlik nedenleriyle gönderme ışığı kapatılır.

Hata	
Lazer hatalı	Lazer modülünde bir hata var. Güvenlik nedenleriyle lazer kapatılır.

8.8.3 Simülasyon fonksiyonları

Bu fonksiyon, sensörün mevcut durumundan ve ölçülen değerinden bağımsız olarak davranışını simüle eder. Böylece, sensörün entegre edildiği bir sistemin sensörden gelen verilere doğru şekilde tepki verip vermediğini ve bu verileri uygun şekilde işleyip işlemediğini kontrol etmek mümkündür.

Bir ölçülen değer girildiğinde, sensör girilen ölçülen değer gerçekte ölçülen değere karşılık geldiği izlenimi yaratır. Yani, çıkışların ve durum mesajlarının davranışı girilen ölçülen değere göre simüle edilir.

Ek olarak, tek tek çıkışlar ve durum mesajları ölçülen değerden ayrı olarak simüle edilebilir.

İşlev	Olası ayarlar	Ön ayar
Simülasyon modu	Aç Kapalı	Kapalı
Test Ölçülen değer	Güncel ölçülen değer min...maks. Ölçüm aralığı	Güncel ölçülen değer
Test SSC1	Ölçülen değere göre An Kapalı	Uygun Ölçülen değer
Test SSC2	Ölçülen değere göre An Kapalı	Uygun Ölçülen değer
Test durum mesajları	Tek tek durum mesajlarının testi Ölçülen değere göre An Kapalı	Uygun Ölçülen değer



BİLGİ

Bu işlevde O1 çıkışı IO-Link iletişimi için kullanılır ve simüle edilemez.

Simülasyon modu, gerilim beslemesi kesildiğinde otomatik olarak sonlandırılır.

9

NFC

NFC arayüzü aracılığıyla, cihazlar bir akıllı telefon ve wenglor'un "weCon" uygulaması yardımıyla ayarlanabilir ve parametrelenebilir. Proses verileri NFC üzerinden okunamaz, ancak IO-Link üzerinden kullanılabilir.

wenglor uygulamasını Google Play Store veya App Store'dan ücretsiz olarak indirebilirsiniz. Uygulamayı indirin ve kurulum talimatlarını izleyin.

Aşağıdaki kodu tarayarak doğrudan wenglor uygulamasına ulaşabilirsiniz.



Ayarlar uygulamada belirlenir ve ardından sensöre aktarılır. Bunun için "Okuma" veya "Yazma" modu etkinleştirilmiş haldeyken, akıllı telefonun antenini sensörün aktif NFC sensör alanının üzerine tutun.



BİLGİ

NFC anten konumu

NFC anteninin konumu akıllı telefondan akıllı telefona değişir.

Antenin tam konumu kullanım kılavuzunda belirtilmiştir.

Bağlantı hemen kurulmazsa, bağlantı kurulana kadar akıllı telefonu aktif alan üzerinde hareket ettirin.

Veri aktarımı için sensörün mutlaka besleme gerilimine bağlı olması gerekmez. Yani, bu işlem akimsiz durumda da çalışır. Tek istisna "Sıfırla" işlevidir. Bunun için besleme gerilimine bağlantı gereklidir.

10 IO-Link

Sensörler IO-Link üzerinden IO-Link parametreleri ve proses verisi alışverişi yapabilir. Parametreler aracılığıyla cihaz üzerinde birçok ek ayar yapılabilir. Döngüsel veriler ve durum izleme, proses verileri üzerinden iletilir.

Bunu yapmak için sensör uygun bir IO-Link Master'a bağlanır (bkz. tamamlayıcı ürünler). Arayüz protokolü ve IODD www.wenglor.com adresinde ilgili ürünün indirme alanında bulunabilir.

10.1 Parametreler

IO-Link üzerinden ayarlanabilen IO-Link parametreleri Fonksiyon açıklaması bölümündeki fonksiyon [► 21] açıklamasında bulunabilir.

10.2 Durum izleme/işlem verileri

Aşağıdaki bölümde açıklanan veriler IO-Link proses verileri aracılığıyla döngüsel olarak okunabilir veya yazılabilir.

10.2.1 İşlem verileri içinde

Sensörde, proses verileri aracılığıyla çıkışı yapılabilecek bazı veriler mevcuttur. Uygulama için hangi verilerin uygun olduğuna bağlı olarak, hangi verilerin iletileceğini seçmek için "Proses veri formatı" parametresi kullanılabilir.

İşlem veri formatı 1

Veri	Anlamı
Ölçülen değer	Mikrometre veya milimetre cinsinden ölçülen mesafe. Aşağıdaki hata durumlarında sensör bir ölçülen değer belirleyemediğinden, yedek değerler çıkarılır: Sinyal yok: 0x7FFFFFFC / 2147483644 Obje çok yakın: 0x80000008 / -2147483640 Obje çok uzak: 0x7FFFFFF8 / 2147483640
Ölçek	Ölçülen değerlerin temel uzunluk birimine ölçeklendirilmesi; -6 µm'ye karşılık gelir.
SSC1	Anahtarlama noktası 1
SSC2	Anahtarlama noktası 2
Uyarı	Hata çıkış fonksiyonundaki uyarı durum mesajlarından biri için toplu uyarı (bkz. tablo \"Durum mesajları\")
Hata	Hata çıkış fonksiyonunda hata durum mesajlarından biri için toplu uyarı (bkz. \"Durum mesajları\" tablosu)
Mesaj 1	Çıkış durum mesajı 1 bkz. Durum mesajı işlevi [► 29]
Mesaj 2	Çıkış durum mesajı 2 bkz. Durum mesajı işlevi [► 29]
Mesaj 3	Çıkış durum mesajı 3 bkz. Durum mesajı işlevi [► 29]
Mesaj 4	Çıkış durum mesajı 4 bkz. Durum mesajı işlevi [► 29]

Proses veri formatı 2

Veriler	Anlam
Ölçülen değer	Mikrometre veya mil cinsinden ölçülen mesafe. Aşağıdaki hata durumlarında sensör ölçülen değer belirleyemediğinden, yedek değerler verilir: Sinyal yok: 0x7FFFFFFC / 2147483644 Obje çok yakın: 0x80000008 / -2147483640 Obje çok uzak: 0x7FFFFFF8 / 2147483640

Veriler	Anlam
Yoğunluk	Yansıyan ışığın yoğunluğu
SSC1	Anahtarlama noktası 1
SSC2	Anahtarlama noktası 2
Uyarı	Hata çıkış fonksiyonundaki uyarı durum mesajlarından biri için toplu uyarı (bkz. tablo \"Durum mesajları\")
Hata	Hata çıkış fonksiyonunda hata durum mesajlarından biri için toplu uyarı (bkz. \"Durum mesajları\" tablosu)
Mesaj 1	Çıkış durum mesajı 1 bkz. Durum mesajı işlevi [► 29]
Mesaj 2	Çıkış durum mesajı 2 bkz. Durum mesajı işlevi [► 29]
Mesaj 3	Çıkış durum mesajı 3 bkz. Durum mesajı işlevi [► 29]
Mesaj 4	Çıkış durum mesajı 4 bkz. Durum mesajı işlevi [► 29]

Proses veri formatı 3

Veriler	Anlam
Ölçülen değer	Mikrometre veya mil cinsinden ölçülen mesafe. Aşağıdaki hata durumlarında sensör ölçülen değer belirleyemediğinden, yedek değerler verilir: Sinyal yok: 0x7FFFFFFC / 2147483644 Obje çok yakın: 0x80000008 / -2147483640 Obje çok uzak: 0x7FFFFFF8 / 2147483640
Sayaç	Sayaçın mevcut sayacı
SSC1	Anahtarlama noktası 1
SSC2	Anahtarlama noktası 2
Uyarı	Hata çıkış fonksiyonundaki uyarı durum mesajlarından biri için toplu uyarı (bkz. tablo \"Durum mesajları\")
Hata	Hata çıkış fonksiyonunda hata durum mesajlarından biri için toplu uyarı (bkz. \"Durum mesajları\" tablosu)
Mesaj 1	Çıkış durum mesajı 1 bkz. Durum mesajı işlevi [► 29]
Mesaj 2	Çıkış durum mesajı 2 bkz. Durum mesajı işlevi [► 29]
Mesaj 3	Çıkış durum mesajı 3 bkz. Durum mesajı işlevi [► 29]
Mesaj 4	Çıkış durum mesajı 4 bkz. Durum mesajı işlevi [► 29]



NOT

Proses veri formatları 2 ve 3 kullanıldığında, IO-Link standardı artık "Measurement Sensors" akıllı sensör profiline uymaz.

10.2.2 İşlem verileri Dışarı

Sensör verileri	Anlamı
Işık iletimi	Sinyal iletimi açık/kapalı
Yerelleştirme	Kolay sensör lokalizasyonu için sensör flaşları
Teach-in SSC1	SSC1 için Teach-in sürecinin başlaması
Teach-in SSC2	SSC2 için Teach-in sürecinin başlaması
Sayaç sıfırla	Sayaç değeri "0"a sıfırlanır.

10.2.3 Etkinlikler

Olaylar, IO-Link Master ve cihaz arasında deęiş tokuş edilen IO-Link tarafından standartlaştırılmıř teřhis bilgileridir. Ařaęıdaki olaylar desteklenmektedir:

İsim	Etkinlik kodu	Etkinlik türü	Etkinlik özellikleri
Gerekli bakım - Temizlik	0x8C40	Bildirim	IO-Link
Cihaz hatası - Bilinmeyen hata	0x1000	Hata	IO-Link
Kısa devre - Kurulumu kontrol edin	0x7710	Hata	IO-Link
Cihaz sıcaklığı çok yüksek - ısı kaynaęını ortadan kaldırın	0x4210	Uyarı	IO-Link
Cihaz sıcaklığı çok düşük - Cihazı izole edin	0x4220	Uyarı	IO-Link
Sıcaklık hatası - aşırı yük	0x4000	Hata	IO-Link
Besleme gerilimi çok düşük - toleransları kontrol edin	0x5111	Uyarı	IO-Link

11 Yapılandırma yazılımı wTeach2

wTeach2 yazılımının kurulumu, bağlantısı ve yapısı ile genel işlevleri için wTeach2 kullanım kılavuzuna bakın. Bu kılavuzu www.wenglor.com adresindeki indirme alanında DNNF005 sipariş numarası altında bulabilirsiniz.

Tüm fonksiyonlar wTeach2 işletim yazılımı üzerinden fonksiyon açıklamasına [► 21] uygun olarak ayarlanabilir ve IO-Link proses verileri okunabilir . [► 21]

12 Bakım talimatları



NOT

Bu wenglor ürünü bakım gerektirmez.

Düzenli temizlik ve fiş bağlantılarının kontrol edilmesi önerilir.

Ürünü temizlerken, ürüne zarar verebilecek herhangi bir çözücü veya temizlik maddesi kullanmayın.

Ürün, devreye alma sırasında kirlenmeye karşı korunmalıdır.

13 Çevre dostu bertaraf

wenglor sensoric GmbH kullanılamaz veya onarılamaz ürünleri geri almaz. Ürünlerin imhası sırasında, geçerli ülkeye özgü atık imha yönetmelikleri geçerlidir.

14 Uygunluk beyanı

Uygunluk beyanını www.wenglor.com adresindeki web sitemizde ürünün indirme alanında bulabilirsiniz.