

Betriebsanleitung

P1PC121

Laserdistanzsensor Triangulation



DE



Inhaltsverzeichnis

1	Allgemeines	4
1.1	Informationen zu dieser Anleitung	4
1.2	Symbolerklärungen	4
1.3	Haftungsbeschränkung.....	5
1.4	Urheberschutz	5
2	Zu Ihrer Sicherheit.....	6
2.1	Bestimmungsgemäße Verwendung	6
2.2	Nicht bestimmungsgemäße Verwendung	6
2.3	Qualifikation des Personals	6
2.4	Modifikation von Produkten	7
2.5	Allgemeine Sicherheitshinweise.....	7
2.6	Laser-Warnhinweise	7
2.7	Zulassungen und Schutzklassen	7
3	Technische Daten	8
3.1	Allgemeine Daten	8
3.1.1	Lichtfleckdurchmesser	9
3.2	Warmlaufphase	9
3.3	Gehäuseabmessungen.....	10
3.4	Bedienfeld	10
3.5	Ergänzende Produkte	10
3.6	Lieferumfang	11
4	Transport und Lagerung	12
4.1	Transport	12
4.2	Lagerung	12
5	Montage und elektrischer Anschluss.....	13
5.1	Montage.....	13
5.2	Justage	13
5.3	Elektrischer Anschluss.....	15
5.4	Diagnose	16
5.5	Fehlerbehebung	17
6	Display	18
7	Einstellungen	19
7.1	Einstellung per Tastendruck / Teach-in.....	19
8	Funktionsbeschreibung	21
8.1	Sensor-Funktionen	21
8.2	Display-Funktionen	23
8.3	Zähler	23
8.4	Eingang-Ausgang-Funktionen (I/O).....	23
8.4.1	Pin-Funktion.....	23
8.5	Ausgangsfunktionen.....	25
8.6	Eingangsfunktionen	25
8.7	Schaltpunkt-Funktionen (SSC1/SSC2).....	25
8.8	Condition-Monitoring-Funktionen	29
8.8.1	Statusmeldungsfunktion.....	29

8.8.2	Warning-/Error-Output-Funktion.....	29
8.8.3	Simulationsfunktionen	30
9	NFC	31
10	IO-Link	32
10.1	Parameter.....	32
10.2	Condition Monitoring/Prozessdaten.....	32
10.2.1	Prozessdaten In.....	32
10.2.2	Prozessdaten Out.....	33
10.2.3	Events.....	34
11	Konfigurationssoftware wTeach2	35
12	Wartungshinweise	36
13	Umweltgerechte Entsorgung.....	37
14	Konformitätserklärungen.....	38

1 Allgemeines

1.1 Informationen zu dieser Anleitung

- Sie ermöglicht den sicheren und effizienten Umgang mit dem Produkt.
- Diese Anleitung ist Teil des Produkts und muss während der gesamten Lebensdauer aufbewahrt werden.
- Außerdem müssen die örtlichen Unfallverhütungsvorschriften und die nationalen Arbeitsschutzbestimmungen beachtet werden.
- Das Produkt unterliegt der technischen Weiterentwicklung, sodass Hinweise und Informationen in dieser Betriebsanleitung ebenfalls Änderungen unterliegen können. Die aktuelle Version finden Sie unter www.wenglor.com im Download-Bereich des Produktes.



INFORMATION

Die Betriebsanleitung muss vor Gebrauch sorgfältig gelesen und für späteres Nachschlagen aufbewahrt werden.

1.2 Symbolerklärungen

- Sicherheits- und Warnhinweise werden durch Symbole und Signalworte hervorgehoben.
- Nur bei Einhaltung dieser Sicherheits- und Warnhinweise ist eine sichere Nutzung des Produkts möglich.

Die Sicherheits- und Warnhinweise sind nach folgendem Prinzip aufgebaut:

SIGNALWORT

Art und Quelle der Gefahr!

Mögliche Folgen bei Missachtung der Gefahr.

→ Maßnahme zur Abwendung der Gefahr.

Im Folgenden werden die Bedeutung der Signalworte sowie deren Ausmaß der Gefährdung dargestellt:



GEFAHR

Das Signalwort bezeichnet eine Gefährdung mit einem hohen Risikograd, die, wenn sie nicht vermieden wird, den Tod oder eine schwere Verletzung zur Folge hat.



WARNUNG

Das Signalwort bezeichnet eine Gefährdung mit einem mittleren Risikograd, die, wenn sie nicht vermieden wird, den Tod oder eine schwere Verletzung zur Folge haben kann.



VORSICHT

Das Signalwort bezeichnet eine Gefährdung mit einem niedrigen Risikograd, die, wenn sie nicht vermieden wird, eine geringfügige oder mäßige Verletzung zur Folge haben kann.



HINWEIS

Das Signalwort weist auf eine möglicherweise gefährliche Situation hin, die, wenn sie nicht vermieden wird, zu Sachschäden führen kann.



INFORMATION

Eine Information hebt nützliche Tipps und Empfehlungen sowie Informationen für einen effizienten und störungsfreien Betrieb hervor.

1.3 Haftungsbeschränkung

- Das Produkt wurde unter Berücksichtigung des Stands der Technik sowie der geltenden Normen und Richtlinien entwickelt. Technische Änderungen sind vorbehalten.
- Eine gültige Konformitätserklärung finden Sie unter www.wenglor.com im Download-Bereich des Produkts.
- Eine Haftung seitens der wenglor sensoric elektronische Geräte GmbH (nachfolgend „wenglor“) ist ausgeschlossen bei:
 - Nichtbeachtung der Anleitung.
 - Nicht bestimmungsgemäßer Verwendung des Produkts.
 - Einsatz von nicht ausgebildetem Personal.
 - Verwendung nicht zugelassener Ersatzteile.
 - Nicht genehmigter Modifikation von Produkten.
- Diese Betriebsanleitung enthält keine Zusicherungen von wenglor im Hinblick auf beschriebene Vorgänge oder bestimmte Produkteigenschaften.
- wenglor übernimmt keine Haftung hinsichtlich der in dieser Betriebsanleitung enthaltenen Druckfehler oder anderer Ungenauigkeiten, es sei denn, dass wenglor die Fehler nachweislich zum Zeitpunkt der Erstellung der Betriebsanleitung bekannt waren.

1.4 Urheberschutz

- Der Inhalt dieser Anleitung ist urheberrechtlich geschützt.
- Alle Rechte stehen ausschließlich wenglor zu.
- Ohne die schriftliche Zustimmung von wenglor ist die gewerbliche Vervielfältigung oder sonstige gewerbliche Verwendung der bereitgestellten Inhalte und Informationen, insbesondere von Grafiken oder Bildern, nicht gestattet.

2 Zu Ihrer Sicherheit

2.1 Bestimmungsgemäße Verwendung

Laserdistanzsensoren Triangulation

Laserdistanzsensoren Triangulation arbeiten nach dem Prinzip der Winkelmessung, wodurch Farbe, Form und Objektoberfläche die Messung nicht beeinflussen. Je nach Einstellung können sie mit sehr hoher Geschwindigkeit oder Auflösung betrieben werden. Innerhalb des Arbeitsbereichs kann der Messbereich individuell ausgewählt werden.

Dieses Produkt kann in folgenden Branchen verwendet werden:

- Sondermaschinenbau
- Schwermaschinenbau
- Logistik
- Automobilindustrie
- Nahrungsmittelindustrie
- Verpackungsindustrie
- Pharmaindustrie
- Kunststoffindustrie
- Holzindustrie
- Konsumgüterindustrie
- Papierindustrie
- Elektronikindustrie
- Glasindustrie
- Stahlindustrie
- Luftfahrtindustrie
- Chemieindustrie
- Alternative Energien
- Rohstoffgewinnung

2.2 Nicht bestimmungsgemäße Verwendung

- Keine Sicherheitsbauteile gemäß der Richtlinie 2006/42 EG (Maschinenrichtlinie).
- Das Produkt ist nicht für den Einsatz in explosionsgefährdeten Bereichen geeignet.
- Das Produkt darf ausschließlich mit Zubehör von wenglor oder mit von wenglor freigegebenem Zubehör verwendet oder mit zugelassenen Produkten kombiniert werden. Eine Liste des freigegebenen Zubehörs und Kombinationsprodukten ist abrufbar unter www.wenglor.com auf der Produktdetailseite.



GEFAHR

Gefahr von Personen- oder Sachschäden bei nicht bestimmungsgemäßer Nutzung!

Die bestimmungswidrige Verwendung kann zu gefährlichen Situationen führen.

→ Die Angaben zur bestimmungsgemäßen Verwendung beachten.

2.3 Qualifikation des Personals

- Eine geeignete technische Ausbildung wird vorausgesetzt.
- Eine elektrotechnische Unterweisung im Unternehmen ist nötig.
- Das mit dem Betrieb befasste Fachpersonal benötigt (dauerhaften) Zugriff auf die Betriebsanleitung.



GEFAHR

Gefahr von Personen- oder Sachschäden bei nicht sachgemäßer Inbetriebnahme und Wartung!

Schäden an Personen und Ausrüstung sind möglich.

→ Zureichende Unterweisung und Qualifikation des Personals

2.4 Modifikation von Produkten



GEFAHR

Gefahr von Personen- oder Sachschäden durch Modifikation des Produktes!

Schäden an Personen und Ausrüstung möglich. Die Missachtung kann zum Verlust der CE- und/oder UKCA-Kennzeichnung und der Gewährleistung führen.

→ Die Modifikation des Produktes ist nicht erlaubt

2.5 Allgemeine Sicherheitshinweise



INFORMATION

Diese Anleitung ist Teil des Produkts und während der gesamten Lebensdauer des Produkts aufzubewahren.

Im Falle von Änderungen finden Sie die jeweils aktuelle Version der Betriebsanleitung unter www.wenglor.com im Download-Bereich des Produktes.

Die Betriebsanleitung vor Gebrauch des Produkts sorgfältig durchlesen.

Den Sensor vor Verunreinigungen und mechanischen Einwirkungen schützen.

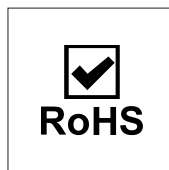
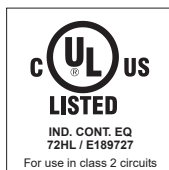
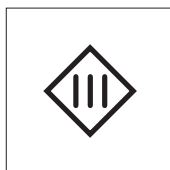
2.6 Laser-Warnhinweise



Laserklasse 1 (EN 60825-1)

Normen und Sicherheitsvorschriften sind zu beachten.

2.7 Zulassungen und Schutzklassen



3 Technische Daten

3.1 Allgemeine Daten

	P1PC121
Optische Daten	
Arbeitsbereich	40...240 mm
Einstellbereich	40...240 mm
Reproduzierbarkeit maximal	200 µm
Reproduzierbarkeit 1 Sigma	20 µm
Linearitätsabweichung	400 µm
Schalthysterese	< 0,5 %
Lichtart	Laser (rot)
Wellenlänge	655 nm
Lebensdauer (Tu = +25 °C)	100000 h
Laserklasse (EN 60825-1)	1
Max. zul. Fremdlicht	10000 Lux
Elektrische Daten	
Versorgungsspannung	18...30 V DC
Stromaufnahme (Ub = 24 V)	< 35 mA
Schaltfrequenz	650 Hz
Ansprechzeit	< 0,77 ms
Temperaturdrift	< 45 µm/K
Temperaturbereich	-25...50 °C
Anzahl Schaltausgänge	2
Spannungsabfall Schaltausgang	< 1,5 V
Schaltstrom Schaltausgang	100 mA
Kurzschlussfest	ja
Verpolungssicher	ja
Überlastsicher	ja
Schnittstelle	IO-Link V1.1
IO-Link Übertragungsrate	COM3
Schutzklasse	III
FDA Accession Number	2512215-000
Mechanische Daten	
Einstellart	Teach-in NFC
Gehäusematerial	Kunststoff, ABS
Optikabdeckung	Kunststoff, PMMA
Schutzart	IP67 IP68
Anschlussart	M12 × 1; 5-polig
Sicherheitstechnische Daten	
MTTFd (EN ISO 13849-1)	647,23 a
Ausgangsfunktionen	
Ausgang	PNP
Schaltung	Schließer
Einstellbare Parameter	

P1PC121	
Ausgang	Fehlerausgang Gegentakt NPN PNP
Schaltung	Öffner Öffner/Schließer Schließer
Weitere Parameter	Belichtungszeit Laserlicht Schalthysterese Teach-in-Modus Abfallzeitverzögerung Anzugszeitverzögerung

3.1.1 Lichtfleckdurchmesser

Arbeitsabstand	40 mm	140 mm	240 mm
Lichtfleckgröße	1,1 × 3 mm	0,7 × 2,8 mm	0,4 × 2,7 mm

3.2 Warmlaufphase

Die Warmlaufphase dauert typischerweise 15 Minuten.

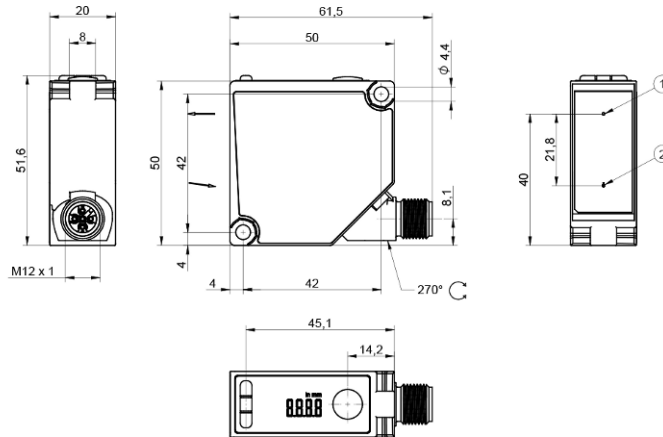
Nach dieser Zeit liefert der Sensor die spezifizierten Werte der Linearitätsabweichung.



HINWEIS

Angaben bezogen auf den Messwert ohne Last. Bei sämtlichen Varianten kann die Angabe aufgrund der Last am Ausgang abweichen.

3.3 Gehäuseabmessungen



① Sendediode

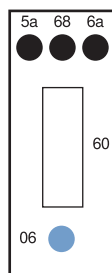
② Empfangsdiode

Schraube M4 = 1 Nm

Maßangaben in mm (1 mm = 0,03937 Inch)

3.4 Bedienfeld

X13



06 = Teach-in-Taste

5a = Schaltzustandanzeige O1

68 = Power LED

6a = Schaltzustandanzeige O2

60 = Anzeige

3.5 Ergänzende Produkte

wenglor bietet Ihnen die passende Anschluss- und Befestigungstechnik sowie weiteres Zubehör für Ihr Produkt. Dieses finden Sie unter www.wenglor.com auf der Produktdetailseite im unteren Bereich.

3.6 Lieferumfang

- Sensor
- Sicherheitshinweis
- Distanzhülsen Z1PE002

4 Transport und Lagerung

4.1 Transport

Bei Erhalt der Lieferung ist die Ware auf Transportschäden zu prüfen. Bei Beschädigungen das Paket unter Vorbehalt entgegennehmen und den Hersteller über Schäden informieren. Anschließend das Gerät mit einem Hinweis auf Transportschäden zurückschicken.

4.2 Lagerung

Folgende Punkte sind bei der Lagerung zu berücksichtigen:

- Das Produkt nicht im Freien lagern.
- Das Produkt trocken und staubfrei lagern.
- Das Produkt vor mechanischen Erschütterungen schützen.
- Das Produkt vor Sonneneinstrahlung schützen.



HINWEIS

Gefahr von Sachschäden bei nicht sachgemäßer Lagerung!

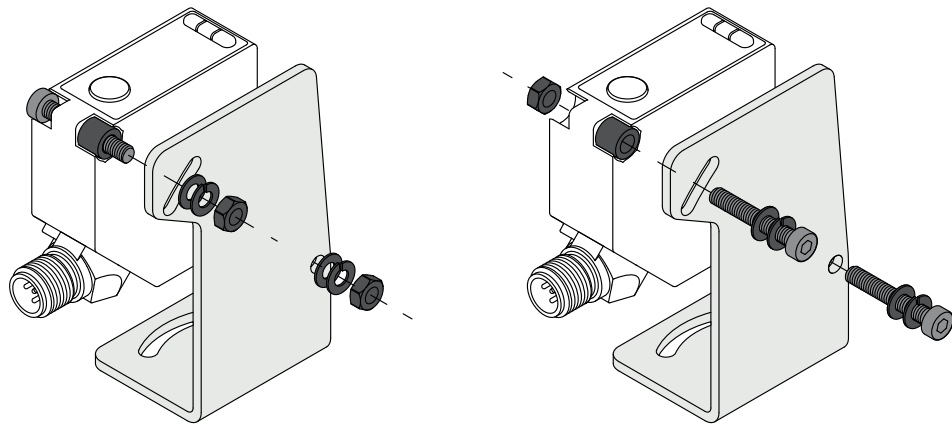
Schäden am Produkt möglich.

→ Lagervorschriften sind zu beachten.

5 Montage und elektrischer Anschluss

5.1 Montage

- Das Produkt bei der Montage vor Verunreinigung schützen.
- Entsprechende elektrische sowie mechanische Vorschriften, Normen und Sicherheitsregeln sind zu beachten.
- Das Produkt vor mechanischen Einwirkungen schützen.
- Auf mechanisch feste Montage des Sensors achten.
- Drehmomente müssen beachtet werden (siehe Kapitel Technische Daten [► 8]).
- Die mitgelieferten Abstandshülsen in die dafür vorgesehenen Taschen auf der Montagefläche zugewandten Seite einlegen.
- Den Sensor über die Befestigungsbohrung mit M4 Schrauben montieren.
- Das max. Anzugsdrehmoment von 0,5 Nm nicht überschreiten



HINWEIS

Gefahr von Sachschäden bei nicht sachgemäßer Montage!

Schäden am Produkt möglich!

→ Montagevorschriften beachten.



VORSICHT

Gefahr von Personen- und Sachschäden bei der Montage!

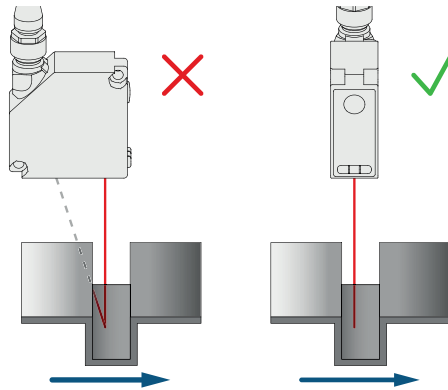
Schäden an Personen und Produkten möglich.

→ Auf sichere Montageumgebung achten.

5.2 Justage

Folgende Hinweise sind bei der Sensorjustage zu beachten, um eine möglichst stabile Objekterkennung/ Objektvermessung zu gewährleisten:

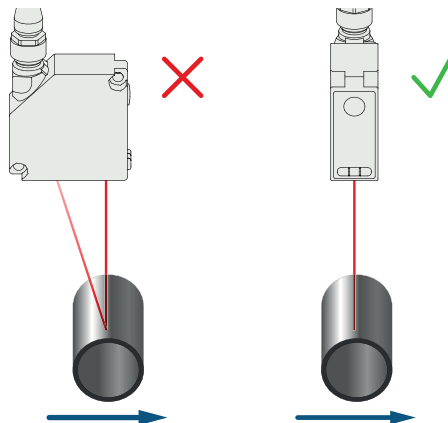
Stufen/Kanten/Vertiefungen



Wird unmittelbar neben Stufen/Kanten/Vertiefungen gemessen, ist darauf zu achten, dass der Empfangsstrahl nicht durch die Stufe/Kante abgedeckt wird. Dasselbe gilt, wenn die Tiefe von Spalten und Löchern gemessen wird.

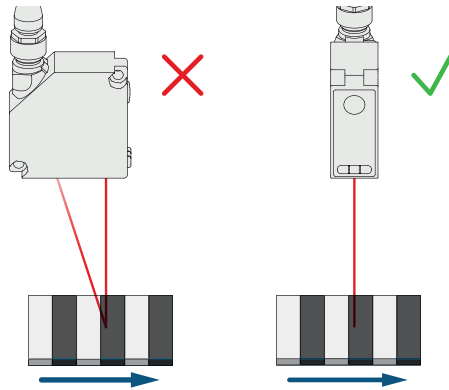
Bei Bohrungen, Sacklöchern und Kanten in der Oberfläche von bewegten Teilen ist der Sensor so anzuordnen, dass die Kante nicht den Laserpunkt verdeckt.

Runde, glänzende Oberflächen



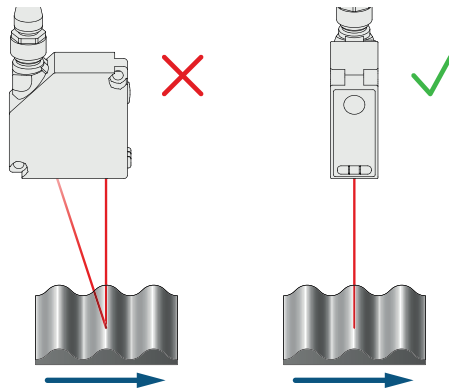
Bei runden, glänzenden Oberflächen sollte der Sensor in einer Achse mit dem runden Objekt ausgerichtet werden um Reflexionen zu vermeiden.

Messobjekte mit gleichmäßig ausgerichteten Farbkanten



In der richtigen Orientierung ist der Einfluss auf die Messgenauigkeit gering. In der falschen Orientierung sind die Abweichungen abhängig vom Unterschied der Reflektivität der verschiedenen Farben.

Bewegte Messobjekte



Wird auf ein bewegtes Objekt gemessen, ist darauf zu achten, dass sich das Objekt quer zum Sensor bewegt, um Abschattungen und direkte Reflexe zum Empfänger zu vermeiden.

5.3 Elektrischer Anschluss

- Den Sensor gemäß Anschlussbild verdrahten.
- Versorgungsspannung einschalten (siehe Kapitel Technische Daten [► 8])
- Die blaue Versorgungsspannungsanzeige leuchtet auf.
- Den Sensor so justieren, dass der Lichtfleck auf das zu erkennende/messende Objekt trifft.

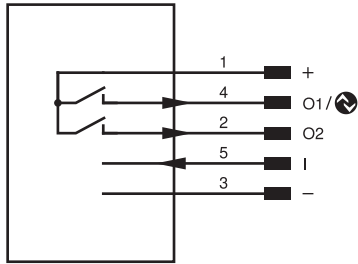


GEFAHR

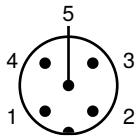
Gefahr von Personen- oder Sachschäden durch elektrischen Strom.

Durch spannungsführende Teile sind Schäden an Personen und Ausrüstung möglich.

- Anschluss des elektrischen Gerätes darf nur durch entsprechendes Fachpersonal vorgenommen werden.



Pin	Pin-Funktion	Polarität	Schaltung
1	Versorgungsspannung +		
2	Schaltausgang	PNP	Schließer
3	Versorgungsspannung 0 V		
4	Schaltausgang	PNP	Schließer
5	Eingang		High Aktiv



1	braun	2	weiß
3	blau	4	schwarz
5	grau		

5.4 Diagnose

Anzeige	Zustand	Bedeutung
Power LED P		Sensor betriebsbereit
		Keine Spannungsversorgung vorhanden
		Warnung Die LED's zur Schaltzustandsanzeige O1, O2 und Analoganzeige AO bleiben in Funktion
		Fehler Die LED's zur Schaltzustandsanzeige O1, O2 und Analoganzeige AO sind außer Funktion
Schaltzustandsanzeige O1, O2		Schaltausgänge aktiv
		Schaltausgänge nicht aktiv

= Leuchtet nicht

= Leuchtet dauerhaft

= Blinkt

5.5 Fehlerbehebung

Fehler	Mögliche Ursache	Behebung
Warnung	Signal Warnung	<ul style="list-style-type: none"> • Abstand Sensor – Objekt verringern • Winkel Sensor – Objekt anpassen • Verschmutzungen entfernen
	Unterspannung	<ul style="list-style-type: none"> • Spannungsversorgung auf min. 18 V DC erhöhen
	Fremdlicht	<ul style="list-style-type: none"> • Sensorausrichtung zu störender Lichtquelle anpassen
	Temperatur zu hoch	<ul style="list-style-type: none"> • Befestigungswinkel als Kühlblech montieren • Last an den Ausgängen reduzieren
	Temperatur zu niedrig	<ul style="list-style-type: none"> • Umgebungstemperatur erhöhen
Fehler	Kurzschluss	<ul style="list-style-type: none"> • Verdrahtung prüfen und Kurzschluss beseitigen
	Temperaturfehler	<ul style="list-style-type: none"> • Sensor von der Versorgungsspannung trennen und abkühlen lassen • Befestigungswinkel als Kühlblech montieren • Last an den Ausgängen reduzieren
	Gerätefehler	<ul style="list-style-type: none"> • Sensor von der Versorgungsspannung trennen und neu starten • Sensor austauschen



INFORMATION

Verhalten im Fehlerfall:

1. Maschine außer Betrieb setzen.
2. Fehlerursache anhand der Diagnoseinformationen analysieren und beheben.
3. Ist der Fehler nicht zu beheben, kontaktieren Sie den wenglor-Support.
4. Kein Betrieb bei unklarem Fehlerverhalten.
5. Die Maschine ist außer Betrieb zu setzen, wenn der Fehler nicht eindeutig zuzuordnen ist oder sicher behoben werden kann.



GEFAHR

Gefahr von Personen- oder Sachschäden bei Nichtbeachtung!

Sicherheitsfunktion des Systems wird aufgehoben. Schäden an Personal und Ausrüstung.

→ Verhalten im Fehlerfall wie angegeben.

6 Display

In diesem Kapitel wird das Display beschrieben, sowie die darauf dargestellten Informationen erläutert.



In der Default Einstellung wird im Anzeigemodus der aktuell gemessene Abstand in mm dargestellt. Per Parameter kann der Sensor auch so konfiguriert werden, dass der Abstand in Inch dargestellt wird. Die jeweils gültige Maßeinheit wird ebenfalls im Display dargestellt.

Falls der Sensor keinen gültigen Messwert ermitteln kann, werden folgende Ersatzwerte als Statusmeldung im Display dargestellt:

Display	Beschreibung
-. -. -. -. .	Kein Signal
NEAR	Objekt zu nah
FAR	Objekt zu weit

Eine genaue Erläuterung der Statusmeldungen ist im Kapitel Warning-/Error-Output-Funktion [► 29] zu finden.

7 Einstellungen

Der Sensor kann über Teach-in, IO-Link, wTeach2 und weCon eingestellt werden. Nachfolgend wird jeweils auf die verschiedenen Einstellungsmöglichkeiten eingegangen.

7.1 Einstellung per Tastendruck / Teach-in

In diesem Kapitel werden die Einstellungen beschrieben, die direkt am Sensor über die Taste vorgenommen werden können.

Schaltausgang

Teach-in

Es stehen verschiedene Teach-in Modi zur Verfügung. Diese können über IO-Link (siehe Kapitel Parameter [▶ 32]) eingestellt werden. In der Voreinstellung wird der Vordergrund-Teach-in verwendet.



Teach-in für O1

1. Sensor so justieren, dass der Lichtfleck auf das einzulernende Objekt trifft.
2. Die Teach-in-Taste bzw. Enter-Taste 2 Sekunden gedrückt halten, bis LED O1 zu blinken beginnt.
3. Die Teach-in-Taste bzw. Enter-Taste loslassen.
4. Der Abstand wird eingelernt und die LED O1 blinkt zur Bestätigung des erfolgreichen Einlernens zweimal kurz auf.



Teach-in für O2

1. Sensor so justieren, dass der Lichtfleck auf das einzulernende Objekt trifft.
2. Die Teach-in-Taste bzw. Enter-Taste 5 Sekunden gedrückt halten, bis LED O2 zu blinken beginnt.
3. Die Teach-in-Taste bzw. Enter-Taste loslassen.
4. Der Abstand wird eingelernt und die LED O2 blinkt zur Bestätigung des erfolgreichen Einlernens zweimal kurz auf.



INFORMATION

Wird ohne Objekt geteacht bzw. ist ein Objekt zu weit vom Sensor entfernt, wird der Schaltabstand auf das Ende des Einstellbereichs gesetzt. Die Power LED leuchtet gelb, und die Schaltzustands LED's des betreffenden Schaltausgangs zweimal auf. Gleiches gilt für ein zu nah befindliches Objekt; hier wird der Schaltabstand auf den Anfang des Einstellbereichs gesetzt. Liegt beim Teach-in ein Fehler vor, sodass dieser nicht ausgeführt werden kann, wird dies durch eine rot leuchtende LED angezeigt.

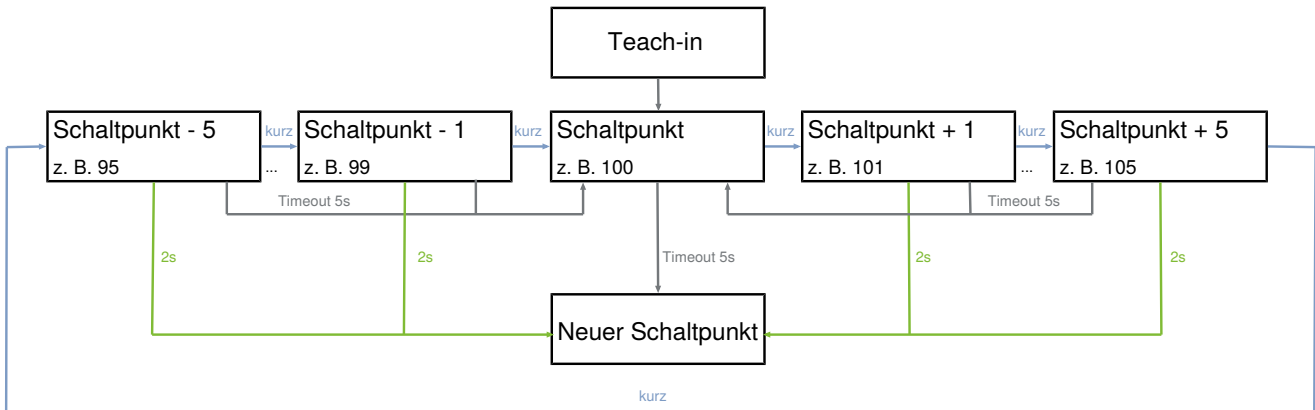
Schaltpunkt nachjustieren

Der Schaltpunkt eines digitalen Schaltausgangs kann per Taste nachjustiert werden. Dazu stehen 2 Möglichkeiten zur Verfügung

Während des Teach-ins:

1. Teach-in durchführen.
2. Nach erfolgreichem Teach-in blinkt die entsprechende LED zweimal kurz auf. Der eingelernte Schaltpunkt wird für 5 Sekunden blinkend im Display angezeigt. Während dieser Zeit kann der Schaltpunkt nachjustiert werden.

- Durch kurzzeitiges Drücken der Teach-in-Taste wird der Schalpunkt um einen Schritt erhöht. Nach 5 Schritten springt der Sensor auf einen Wert 5 Schritte unterhalb des eingelerntes Schalpunkts. Durch weitere kurzzeitige Tastendrücker wird der Schalpunkt wieder erhöht. Ein Schritt entspricht dabei 0,3 mm.
- Die Teach-in-Taste für 2 Sekunden gedrückt halten bis das Display von einer blinkenden Anzeige in eine dauerhafte Anzeige wechselt. Der nachjustierte Schalpunkt wird übernommen. Wird die Teach-in-Taste nicht erneut gedrückt, wird nach 5 Sekunden der ursprünglich eingelernte Schalpunkt übernommen.
- Der Schalpunkt wurde gespeichert und die LED blinkt zur Bestätigung zweimal kurz auf.



Im laufenden Betrieb

- Teach-in-Taste 8 Sekunden gedrückt halten, bis die LED's A1 und A2 schnell zu blinken beginnt.
- Teach-in-Taste loslassen.
- LED A1 blinkt um anzuzeigen, dass nun der Schalpunkt von A1 nachjustiert werden kann. Mit einem kurzen Tastendruck kann zwischen A1 und A2 (LED A2 blinkt) gewechselt werden
- Teach-in-Taste 2 Sekunden gedrückt halten.
- Der entsprechende Schalpunkt wird blinkend im Display angezeigt.
- Teach-in-Taste loslassen.
- Es kann nun wie in der Abbildung oben beschrieben fortgefahren werden.

8 Funktionsbeschreibung

8.1 Sensor-Funktionen

Funktion	Mögliche Einstellungen	Voreinstellung
Belichtungsmodus	<p>Bei schwarzen oder glänzenden Objekten kann es sinnvoll sein, die Belichtungszeit zu verlängern. Eine Reduktion der Belichtungszeit kann sinnvoll sein, wenn der Sensor auf sehr helle Objekte ausgerichtet wird. Je länger die Belichtungszeit desto geringer ist die Geschwindigkeit des Sensors.</p> <p>Auto</p> <p>Mit der Adaptive Autoexposure Funktion stellt der Sensor seine Belichtungszeit bzw. Lichtpulsdauer bis zu einem Maximalwert automatisch auf das zu erkennende Objekt ein.</p> <p>Fix</p> <p>Die Belichtungszeit wird über den Parameter Belichtungszeit fix eingestellt und wird vom Sensor nicht automatisch angepasst</p>	Auto
Fixe Belichtungszeit	<p>Manuelle Einstellung einer fixen Belichtungszeit</p> <p>1...1600 µs</p>	200 µs
Maximale Belichtungszeit	<p>Maximale Belichtungszeit im Modus Auto.</p> <p>1...1600 µs</p>	200 µs
Messwertfilter	<p>Ein größerer Filter verbessert die Reproduzierbarkeit des Sensors und glättet den Signalverlauf. Je größer der Filter gewählt wird, desto langsamer wird die Ansprechzeit des Sensors bei einer Änderung der Messwerte.</p> <p>0 = Aus</p> <p>1...9</p>	3
Offset	<p>Die Funktion Offset dient dazu, den aktuellen Messwert um einen bestimmten Wert zu ändern. Hierbei werden auch die Schaltschwellen und der Analoge Messbereich mit angepasst. Der Offset-Wert wird der aktuellen Distanz aufaddiert.</p>	0 µm
Offset-Vorgabe	<p>Wert auf den der aktuelle Messwert durch einen entsprechenden Offset gestellt werden soll. Der Offset errechnet sich dabei automatisch.</p> <p>40.000...240.000 µm</p>	0 µm
Offset-Vorgabe anwenden	<p>Der aktuelle Messwert wird auf den Offset Vorgabe Wert geändert</p> <p>1= anwenden</p>	0
Distanzbereich	<p>Es kann ein Distanzbereich innerhalb des Arbeitsbereichs definiert werden, in dem Signale ausgewertet werden sollen. Signale außerhalb des eingestellten Distanzbereichs werden ignoriert und fließen nicht in die Signalauswertung ein. So können Bereiche, in denen keine nutzbaren Signale zu erwarten sind, komplett ausgeblendet werden.</p> <p>Mit dieser Funktion können störende Signale, die z. B. durch eine Glasscheibe entstehen, ausgeblendet werden.</p> <p>Min. Distanz: Arbeitsbereich</p> <p>Max. Distanz: Arbeitsbereich</p> <p>Hinweis!</p>	Einstellbereich

Funktion	Mögliche Einstellungen	Voreinstellung
	<ul style="list-style-type: none"> Objekte außerhalb des eingestellten Distanzbereichs werden mit „kein Signal“ bewertet. Wird ein Distanzbereich eingestellt, so ergibt sich direkt hinter diesem ein Blindbereich, in dem der Sensor keine Objekte erkennen kann. Die Größe des Blindbereichs ist abhängig vom Reflexionsgrad der störenden Objekte im ausgeblendeten Bereich. 	
Sendelicht	<p>Der Laser des Sensors kann an- bzw. abgeschaltet werden.</p> <p>An Laser an</p> <p>Aus Laser aus</p> <p>Der Sensor liefert keinen Messwert mehr.</p> <p>Hinweis!</p> <ul style="list-style-type: none"> Ist ein Eingang als Laser-aus-Eingang eingestellt, kann das Sendelicht ebenfalls über den Eingang an- und ausgeschaltet werden. Ist der Laser aus, entspricht das Sensorverhalten dem Zustand „Kein Signal“. 	An
Lokalisierung	<p>Die Versorgungsspannungsanzeige des Sensors kann auf grün blinkend geschaltet werden. Dadurch kann der Sensor in einer Anlage einfach lokalisiert werden.</p> <p>An Die LED-Versorgungsspannung blinkt grün.</p> <p>Aus LEDs in Normalfunktion.</p>	Aus
Tasterverriegelung	<p>Die Bedienung über die Taste kann gesperrt werden, um den Sensor vor unbeabsichtigtem Verstellen zu schützen.</p> <p>Nicht gesperrt Bedienung über Taste möglich.</p> <p>Gesperrt Keine Bedienung über Taste möglich.</p>	Nicht gesperrt
Prozessdatenformat	<p>Es kann selektiert werden, welche Inhalte und welches Format für die Übermittlung der Prozessdaten verwendet wird (siehe Kapitel Prozessdaten [► 32])</p> <p>Distanz in μm Distanz in Mil Distanz in μm + Intensität Distanz in μm + Zähler</p>	Distanz in μm
Schutzgehäuse	<p>Bei der Verwendung des Schutzgehäuses Z1PS006 kommt es durch die Schutzscheibe zu einem zusätzlichen Messwertfehler. Dieser Fehler kann vom Sensor durch diese Funktion kompensiert werden.</p> <p>Aus Kompensation für Schutzgehäuse nicht aktiv.</p> <p>An Kompensation für Schutzgehäuse aktiv.</p>	Aus

8.2 Display-Funktionen

Funktion	Mögliche Einstellung	Voreinstellung
Display Inhalt	Es kann selektiert werden, welchen Inhalt das Display darstellen soll. Distanz Das Display zeigt die gemessene Distanz in mm/inch an. Intensität Das Display zeigt die aktuelle Intensität des reflektierten Lichts an. Zähler Das Display zeigt den aktuellen Zählerstand der Zählerfunktion an.	Distanz
Display drehen	Drehen des Displays um 180° An Aus	Aus

8.3 Zähler

Der Zähler kann verwendet werden, um verschiedene Ereignisse im Sensor zu zählen und mit einem Schaltsignal darauf zu reagieren.

Zähler	Beschreibung	Voreinstellung
Quelle	Es wird selektiert, welche Ereignisse der Zähler als Quelle verwenden soll bzw. welche Vorgänge gezählt werden sollen SSC1 Es wird jeder Schaltvorgang von SSC1 gezählt SSC2 Es wird jeder Schaltvorgang von SSC2 gezählt Warnung Es wird jeder Schaltvorgang vom Warnausgang gezählt Fehler Es wird jeder Schaltvorgang vom Fehlerausgang gezählt	SSC1
Schwelle	Es wird definiert, bei welchem Zählerstand der Zähler ein Schaltvorgang auslösen soll. Wird der Wert erreicht, wird bei weiteren Ereignissen nicht weiter gezählt, bis ein Reset erfolgt 1...65535	0
Reset	Der Zählerstand wird auf "0" zurückgestellt.	

8.4 Eingang-Ausgang-Funktionen (I/O)

8.4.1 Pin-Funktion

Die Pin-Funktion dient dazu, die Funktion der Pins I/O1, I/O2 und I3 festzulegen, da diese für unterschiedliche Funktionen verwendet werden können.

Pin	Mögliche Einstellungen	Voreinstellung
I/O1	Schaltausgang Dem Schaltausgang ist der Schaltpunkt SSC1 zugeordnet.	Schaltausgang

Pin	Mögliche Einstellungen	Voreinstellung
	<p>Fehlerausgang Der Fehlerausgang schaltet bei einem der zugeordneten Fehler, siehe Tabelle „Statusmeldungen [► 29]“.</p> <p>Warnausgang Der Warnausgang schaltet bei einem der zugeordneten Warnungen, siehe Tabelle „Statusmeldungen [► 29]“.</p> <p>Laser-aus-Eingang Erklärung siehe I3.</p> <p>Teach-in-Eingang Erklärung siehe I3.</p> <p>Zählerausgang Der Zählerausgang schaltet, sobald der Zähler den Schwellwert erreicht hat.</p> <p>Zähler Reset Eingang Erklärung siehe I3.</p> <p>Deaktiviert Der Pin ist deaktiviert.</p>	
I/O2	<p>Schaltausgang Dem Schaltausgang ist der Schaltpunkt SSC2 zugeordnet.</p> <p>Antivalenter Schaltausgang Der Schaltausgang schaltet antivalent zu Schaltausgang O1.</p> <p>Fehlerausgang Der Fehlerausgang schaltet bei einem der zugeordneten Fehler, siehe Tabelle „Statusmeldungen [► 29]“.</p> <p>Warnausgang Der Warnausgang schaltet bei einem der zugeordneten Warnungen, siehe Tabelle „Statusmeldungen [► 29]“.</p> <p>Laser-aus-Eingang Erklärung siehe I3.</p> <p>Teach-in-Eingang Erklärung siehe I3.</p> <p>Zählerausgang Der Zählerausgang schaltet, sobald der Zähler den Schwellwert erreicht hat.</p> <p>Zähler Reset Eingang Erklärung siehe I3.</p> <p>Deaktiviert Der Pin ist deaktiviert.</p>	Schaltausgang
I3	<p>Laser-aus-Eingang Das Sendelicht des Sensors wird deaktiviert, solange der Eingang aktiviert ist. Der Sensor liefert dann keinen Messwert und setzt den Status „Kein Signal“.</p> <p>Teach-in-Eingang Teach-in</p>	Laser-aus-Eingang

Pin	Mögliche Einstellungen	Voreinstellung
	<p>Die Ausgänge (Schaltausgänge/Analogausgang) können nach dem gleichen Verfahren wie mit der Teach-in-Taste (siehe Einstellung per Tastendruck / Teach-in [► 19]) eingestellt werden. Ein aktivierter Eingang entspricht dabei einer gedrückten Teach-in-Taste.</p> <p>Zähler Reset Eingang</p> <p>Sobald der Eingang aktiviert wird, wird der aktuelle Zählerstand auf "0" zurückgesetzt.</p> <p>Verriegelung</p> <p>Wird der Teach-in-Eingang dauerhaft auf 18...30 V DC gelegt, ist die Teach-in-Taste solange verriegelt und gegen unbeabsichtigtes Verstellen geschützt wie das Eingangssignal anliegt.</p> <p>Deaktiviert</p> <p>Der Pin ist deaktiviert.</p>	

8.5 Ausgangsfunktionen

Über die Ausgangsfunktionen werden die physikalischen Ausgänge eingestellt.

Digitale Ausgänge

Funktion	Mögliche Einstellungen	Voreinstellung
Polarität	<p>PNP</p> <p>NPN</p> <p>Gegentakt</p>	PNP
Schaltung	<p>Schließer</p> <p>Hellschaltend</p> <p>Der Ausgang ist high, wenn die Bedingung je nach Einstellung (Schaltpunkt, Warnung, Fehler) erfüllt wurde.</p> <p>Öffner</p> <p>Dunkelschaltend</p> <p>Der Ausgang ist low, wenn die Bedingung je nach Einstellung (Schaltpunkt, Warnung, Fehler) erfüllt wurde.</p>	Schließer
Anzugszeitverzögerung	0...10.000 ms	0 ms
Abfallzeitverzögerung	0...10.000 ms	0 ms

8.6 Eingangsfunktionen

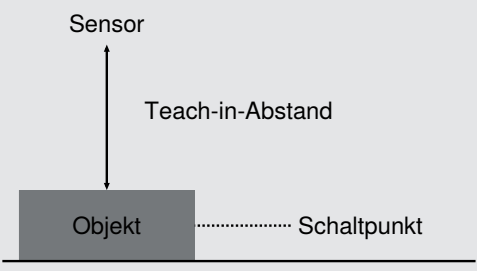
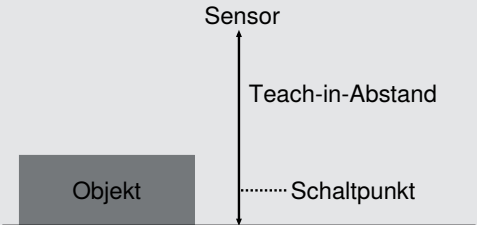
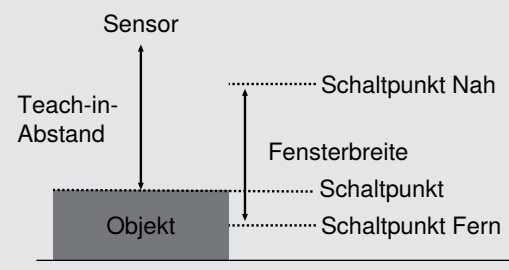
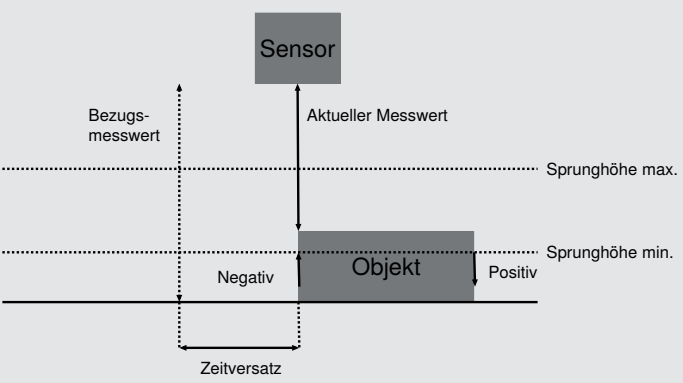
Über die Eingangsfunktionen werden die physikalischen Eingänge eingestellt.

Funktion	Mögliche Einstellungen	Voreinstellung
Eingangsmodus	<p>Ub aktiv</p> <p>Die Funktion wird ausgelöst, sobald Ub am Eingang angelegt wird.</p> <p>Ub inaktiv</p> <p>Die Funktion wird ausgelöst, sobald 0 V am Eingang angelegt oder der Eingang nicht belegt ist.</p>	Ub aktiv

8.7 Schaltpunkt-Funktionen (SSC1/SSC2)

Über die Schaltpunkt-Funktionen werden die zwei Schaltpunkte SSC1 und SSC2 eingestellt.

SSC1 ist dem Ausgang O1 zugeordnet und SSC2 ist dem Ausgang O2 zugeordnet.

Funktion	Mögliche Einstellungen	Voreinstellung
Teach-in	Start des Teach-in-Vorgangs	
Teach-in-Modus	<p>Vordergrund-Teach-in</p>  <p>Hintergrund-Teach-in</p>  <p>Fenster-Teach-in</p>  <p>Sprungerkennung</p> <p>In diesem Modus wird nicht auf einen absoluten Messwert geschaltet, sondern auf einen Sprung des Messwerts, der zwischen 2 Messungen auftritt.</p>  <p>Distanz und Intensität</p>	Vordergrund-Teach-in

Funktion	Mögliche Einstellungen	Voreinstellung
	Das Fenster kann so eingestellt werden, dass es vom min. Einstellbereich bis zum max. Einstellbereich des Sensors reicht. Die min. und max. möglichen Einstellungen ergeben sich aus der jeweils eingestellten Fenstermitte.	
Sprunghöhe min	Bei Teach-in-Modus Sprungerkennung Die Sprunghöhe min. definiert ab welchem Sprung des Messwerts ein Sprungereignis erkannt werden soll. In der Einstellung „Automatisch“ berechnet der Sensor den kleinstmöglichen Sprung selbständig. 0 = Automatisch 5 µm...200.000 µm	Automatisch
Sprunghöhe max.	Bei Teach-in-Modus Sprungerkennung Die Sprunghöhe max. definiert bis zu welchem Sprung des Messwerts ein Sprungereignis erkannt werden soll. In der Einstellung „Keine Einschränkung“ gibt es keine Eingrenzung der max. Sprunghöhe. Ein Wechsel von einem gültigen Messwert zu „Kein Messwert“ wird als negativer Sprung gewertet. 4294967295 = Keine Einschränkung 5 µm...200.000 µm	keine Einschränkung
Sprungrichtung	Bei Teach-in-Modus Sprungerkennung Positiv Ein Sprung wird erkannt, wenn der Messwert auf einen höheren Wert springt, der Kontrastwert also heller wird. Negativ Ein Sprung wird erkannt, wenn der Messwert auf einen niedrigeren Wert springt, der Kontrastwert also dunkler wird. Beide Ein Sprung wird sowohl bei Positiv, als auch bei Negativ erkannt.	Negativ
Zyklusversatz	Bei Teach-in-Modus Sprungerkennung Der Zyklusversatz gibt an, mit welchem zeitlich versetzten Bezugsmesswert der aktuelle Messwert verglichen werden soll, um den Sprung zu erkennen. 1...256 Zyklen	50
Sprung Impulsdauer	Bei Teach-in-Modus Sprungerkennung 0 = halten Der Ausgang bleibt so lange aktiv, bis der nächste Sprung in die entgegengesetzte Sprungrichtung erkannt wurde. Eine Kombination mit der Sprungrichtung „Beide“ ist hierbei nicht zulässig. 1...10.000 ms Bei einem erkannten Sprung wird der Ausgang mit entsprechender Impulslänge aktiviert.	0
Distanz Fenster	Bei Teach-in-Modus Distanz + Intensität Abstand vom eingestellten Schaltpunkt (Mitte des Fensters) zu den Grenzen des Fensters. Das Distanz Fenster liegt symmetrisch um den Schaltpunkt. 3 µm...10.000 µm	700 µm
Schaltpunkt Intensität	Bei Teach-in-Modus Distanz + Intensität Schaltpunkt der Intensität in Digits	5000

Funktion	Mögliche Einstellungen	Voreinstellung
	1...9999	
Intensität Fenster	Bei Teach-in-Modus Distanz + Intensität vom eingestellten Schaltpunkt Intensität (Mitte des Fensters) zu den Grenzen des Fensters. Das Intensitäts Fenster liegt symmetrisch um den Schaltpunkt. 1...50%	4%

8.8 Condition-Monitoring-Funktionen

8.8.1 Statusmeldungsfunktion

Der Sensor liefert verschiedene Statusmeldungen. Aufgrund der Prozessdatenstruktur können vier Statusmeldungen als einzelne Prozessdaten übertragen werden.

Über diese Parameter kann eingestellt werden, welche Statusmeldungen über die Prozessdaten übertragen werden.

Funktion	Mögliche Einstellungen	Voreinstellung
Meldung 1	Siehe Tabelle Statusmeldungen [▶ 29]	Signal Warnung
Meldung 2	Siehe Tabelle Statusmeldungen [▶ 29]	Fremdlicht
Meldung 3	Siehe Tabelle Statusmeldungen [▶ 29]	Temperatur zu hoch
Meldung 4	Siehe Tabelle Statusmeldungen [▶ 29]	Kurzschluss

8.8.2 Warning-/Error-Output-Funktion

Für den Warnausgang und den Fehlerausgang können jeweils die Statusmeldungen definiert werden, die zum Auslösen der Sammelmeldung herangezogen werden. Die Statusmeldungen sind dabei Oder-verknüpft, sodass der Ausgang bei Aktivierung einer der definierten Statusmeldungen aktiviert wird.

Funktion	Mögliche Einstellungen	Voreinstellung
Warnausgang	Siehe Tabelle Statusmeldungen	Signal Warnung, Optik verschmutzt, Fremdlicht, Temperatur zu hoch, Temperatur zu niedrig, Unterspannung, Störung im Arbeitsbereich
Fehlerausgang	Siehe Tabelle Statusmeldungen	Objekt zu nah, Objekt zu weit, Kein Signal, Gerätefehler, Über-temperatur, Kurzschluss

Statusmeldungen

Warnung	
Unterspannung	Die Versorgungsspannung ist zu niedrig.
Signal Warnung	Das Objekt reflektiert wenig Licht.
Fremdlicht	Die Objektdetektion wird durch Fremdlicht gestört.
Überbelichtung	Das Signal des Sensors ist überbelichtet.
Temperatur zu hoch	Die interne Temperatur des Sensors ist hoch.
Temperatur zu niedrig	Die interne Temperatur des Sensors ist niedrig.
Sendelicht aus	Das Sendelicht des Sensors ist ausgeschaltet.

Fehler	
Kurzschluss	Kurzschluss an mindestens einem Pin liegt ein Kurzschluss an.

Fehler	
Kein Signal	Der Sensor empfängt kein Signal.
Objekt zu nah	Das Objekt befindet sich unterhalb des Einstell- bzw. eingestellten Messbereichs.
Objekt zu weit	Das Objekt befindet sich oberhalb des Einstell- bzw. eingestellten Messbereichs.
Temperaturfehler	Die Temperatur ist außerhalb des zulässigen Bereichs. Um die Sendeeinheit zu schützen, wird das Sendelicht abgeschaltet.
Gerätefehler	Es liegt ein Hardwarefehler vor. Aus Sicherheitsgründen wird das Sendelicht abgeschaltet.
Laser Fehler	Es liegt ein Fehler im Lasermodul vor. Aus Sicherheitsgründen wird der Laser abgeschaltet.

8.8.3 Simulationsfunktionen

Diese Funktion simuliert das Verhalten des Sensors unabhängig vom aktuellen Zustand und Messwert. Es kann dadurch kontrolliert werden, ob eine Anlage, in welcher der Sensor integriert ist, korrekt auf die vom Sensor gelieferten Daten reagiert und diese entsprechend verarbeitet.

Wird ein Messwert vorgegeben, verhält sich der Sensor so, als ob der vorgegebene Messwert dem realen Messwert entspräche. Das heißt, das Verhalten der Ausgänge und Statusmeldungen wird entsprechend des vorgegebenen Messwerts simuliert.

Zusätzliche können die einzelnen Ausgänge und Statusmeldungen separat vom Messwert simuliert werden.

Funktion	Mögliche Einstellungen	Voreinstellung
Simulationsmodus	An Aus	Aus
Test Messwert	Aktueller Messwert min...max. Messbereich	Aktueller Messwert
Test SSC1	Entsprechend Messwert An Aus	Entsprechend Messwert
Test SSC2	Entsprechend Messwert An Aus	Entsprechend Messwert
Test Statusmeldungen	Test der einzelnen Statusmeldungen Entsprechend Messwert An Aus	Entsprechend Messwert



INFORMATION

Der Ausgang O1 wird bei dieser Funktion für die IO-Link-Kommunikation verwendet und kann nicht simuliert werden.

Der Simulationsmodus wird automatisch beendet, sobald die Spannungsversorgung unterbrochen wird.

9 NFC

Über die NFC-Schnittstelle können die Geräte mit Hilfe eines Smartphones und der „weCon“-App von wenglor eingestellt und parametrisiert werden. Prozessdaten können nicht über NFC ausgelesen werden, sind aber über IO-Link verfügbar.

Die wenglor-App können Sie kostenlos im Google Play Store oder im App Store herunterladen. Laden Sie die App herunter und folgen Sie den Installationsanweisungen.

Scannen Sie den untenstehenden Code, um direkt zur wenglor-App zu gelangen.



Die Einstellungen werden in der App festgelegt und dann an den Sensor übertragen. Halten Sie dazu bei aktiviertem „Lesen“- oder „Schreiben“-Modus die Antenne des Smartphones direkt über die aktive NFC-Sensorfläche des Sensors.



INFORMATION

NFC Antennenposition

Die Position der NFC-Antenne variiert von Smartphone zu Smartphone.

Die genaue Position der Antenne ist der Bedienungsanleitung zu entnehmen

Sollte die Verbindung nicht sofort aufgebaut werden, bewegen Sie das Smartphone über die aktive Fläche, bis eine Verbindung aufgebaut wird.

Zur Datenübertragung muss der Sensor nicht zwangsläufig mit Versorgungsspannung verbunden sein. Das heißt, dies funktioniert auch im stromlosen Zustand. Einzige Ausnahme ist die Funktion „Reset“. Dazu ist ein Anschluss an die Versorgungsspannung erforderlich.

10 IO-Link

Die Sensoren können per IO-Link Parameter und Prozessdaten austauschen. Über die Parameter können viele zusätzliche Einstellungen am Gerät vorgenommen werden. Über die Prozessdaten werden zyklische Daten und das Condition Monitoring übertragen.

Dazu wird der Sensor mit einem geeigneten IO-Link Master (siehe Produktdetailseite/Ergänzende Produkte) verbunden. Das Schnittstellenprotokoll sowie die IODD finden Sie unter www.wenglor.com im Downloadbereich des jeweiligen Produkts.

10.1 Parameter

Die per IO-Link einstellbaren Parameter können der Funktionsbeschreibung im Kapitel Funktionsbeschreibung [► 21] entnommen werden.

10.2 Condition Monitoring/Prozessdaten

Die im folgenden Kapitel beschriebenen Daten können per IO-Link/Prozessdaten zyklisch gelesen bzw. geschrieben werden.

10.2.1 Prozessdaten In

Im Sensor stehen einigen Daten zu Verfügung, die über die Prozessdaten ausgegeben werden können. Je nachdem, welche Daten für die Anwendung relevant sind, kann über den Parameter "Prozessdatenformat" selektiert werden, welche Daten übertragen werden.

Prozessdatenformat 1

Daten	Bedeutung
Messwert	Gemessener Abstand in Mikrometer bzw. Mil. Da der Sensor in folgenden Fehlerfällen keinen Messwert ermitteln kann, werden Ersatzwerte ausgegeben: Kein Signal: 0x7FFFFFFC / 2147483644 Objekt zu nah: 0x80000008 / -2147483640 Objekt zu weit: 0x7FFFFFF8 / 2147483640
Scale	Skalierung des Messwerts zur Basis-Längeneinheit; -6 entspricht µm.
SSC1	Schaltpunkt 1
SSC2	Schaltpunkt 2
Warnung	Sammelwarnung bei einer der Warnungs-Statusmeldungen (siehe Tabelle „Statusmeldungen“) in Fehlerausgangsfunktion
Fehler	Sammelwarnung bei einer der Fehler-Statusmeldungen (siehe Tabelle „Statusmeldungen“) in Fehlerausgangsfunktion
Meldung 1	Ausgabe Statusmeldung 1 siehe Statusmeldungsfunktion [► 29]
Meldung 2	Ausgabe Statusmeldung 2 siehe Statusmeldungsfunktion [► 29]
Meldung 3	Ausgabe Statusmeldung 3 siehe Statusmeldungsfunktion [► 29]
Meldung 4	Ausgabe Statusmeldung 4 siehe Statusmeldungsfunktion [► 29]

Prozessdatenformat 2

Daten	Bedeutung
Messwert	Gemessener Abstand in Mikrometer bzw. Mil. Da der Sensor in folgenden Fehlerfällen keinen Messwert ermitteln kann, werden Ersatzwerte ausgegeben: Kein Signal: 0x7FFFFFFC / 2147483644 Objekt zu nah: 0x80000008 / -2147483640

Daten	Bedeutung
	Objekt zu weit: 0x7FFFFFF8 / 2147483640
Intensität	Intensität des reflektiertes Lichts
SSC1	Schaltpunkt 1
SSC2	Schaltpunkt 2
Warnung	Sammelwarnung bei einer der Warnungs-Statusmeldungen (siehe Tabelle „Statusmeldungen“) in Fehlerausgangsfunktion
Fehler	Sammelwarnung bei einer der Fehler-Statusmeldungen (siehe Tabelle „Statusmeldungen“) in Fehlerausgangsfunktion
Meldung 1	Ausgabe Statusmeldung 1 siehe Statusmeldungsfunktion [▶ 29]
Meldung 2	Ausgabe Statusmeldung 2 siehe Statusmeldungsfunktion [▶ 29]
Meldung 3	Ausgabe Statusmeldung 3 siehe Statusmeldungsfunktion [▶ 29]
Meldung 4	Ausgabe Statusmeldung 4 siehe Statusmeldungsfunktion [▶ 29]

Prozessdatenformat 3

Daten	Bedeutung
Messwert	Gemessener Abstand in Mikrometer bzw. Mil. Da der Sensor in folgenden Fehlerfällen keinen Messwert ermitteln kann, werden Ersatzwerte ausgegeben: Kein Signal: 0x7FFFFFFC / 2147483644 Objekt zu nah: 0x80000008 / -2147483640 Objekt zu weit: 0x7FFFFFF8 / 2147483640
Zähler	Aktueller Zählerstand des Zählers
SSC1	Schaltpunkt 1
SSC2	Schaltpunkt 2
Warnung	Sammelwarnung bei einer der Warnungs-Statusmeldungen (siehe Tabelle „Statusmeldungen“) in Fehlerausgangsfunktion
Fehler	Sammelwarnung bei einer der Fehler-Statusmeldungen (siehe Tabelle „Statusmeldungen“) in Fehlerausgangsfunktion
Meldung 1	Ausgabe Statusmeldung 1 siehe Statusmeldungsfunktion [▶ 29]
Meldung 2	Ausgabe Statusmeldung 2 siehe Statusmeldungsfunktion [▶ 29]
Meldung 3	Ausgabe Statusmeldung 3 siehe Statusmeldungsfunktion [▶ 29]
Meldung 4	Ausgabe Statusmeldung 4 siehe Statusmeldungsfunktion [▶ 29]



HINWEIS

Bei Verwendung der Prozessdatenformate 2 und 3 entspricht der IO-Link Standard nicht mehr dem Smart Sensor Profil "Measurement Sensors".

10.2.2 Prozessdaten Out

Daten	Bedeutung
Sendelicht	Sendesignal an/aus
Lokalisierung	Sensor blinkt zur einfachen Sensorlokalisierung
Teach-in SSC1	Start des Teach-in-Vorgangs für SSC1
Teach-in SSC2	Start des Teach-in-Vorgangs für SSC2
Reset Zähler	Der Zählerstand wird auf "0" zurückgestellt.

10.2.3 Events

Events sind von IO-Link standardisierte Diagnoseinformationen, die zwischen IO-Link Master und Device ausgetauscht werden. Folgende Events werden unterstützt:

Name	Eventcode	Typ	Spezifikation
Wartung notwendig - Reinigung	0x8C40	Notification	IO-Link
Gerätefehler – Unbekannter Fehler	0x1000	Error	IO-Link
Kurzschluss – Installation prüfen	0x7710	Error	IO-Link
Gerätetemperatur zu hoch - Hitzequelle beseitigen	0x4210	Warning	IO-Link
Gerätetemperatur zu niedrig - Gerät isolieren	0x4220	Warning	IO-Link
Temperaturfehler - Überlast	0x4000	Error	IO-Link
Versorgungsspannung zu niedrig – Toleranzen prüfen	0x5111	Warning	IO-Link

11 Konfigurationssoftware wTeach2

Zu Installation, Anschluss und Aufbau der Software wTeach2 sowie allgemeine Funktionen siehe Bedienungsanleitung wTeach2. Diese ist im Internet unter www.wenglor.com im Downloadbereich unter der Bestellnummer DNNF005 zu finden.

Über die Bediensoftware wTeach2 können sämtliche Funktionen lt. Funktionsbeschreibung [► 21] eingestellt und die IO-Link Prozessdaten ausgelesen werden.

12 **Wartungshinweise**



HINWEIS

Dieses wenglor-Produkt ist wartungsfrei.

Eine regelmäßige Reinigung sowie eine Überprüfung der Steckerverbindungen werden empfohlen.

Verwenden Sie zur Reinigung des Produktes keine Lösungsmittel oder Reiniger, die das Produkt beschädigen könnten.

Das Produkt muss bei der Inbetriebnahme vor Verunreinigung geschützt werden.

13 Umweltgerechte Entsorgung

Die wenglor sensoric GmbH nimmt unbrauchbare oder irreparable Produkte nicht zurück. Bei der Entsorgung der Produkte gelten jeweils gültigen länderspezifischen Vorschriften zur Abfallentsorgung.

14 Konformitätserklärungen

Die Konformitätserklärungen finden Sie auf unserer Website unter www.wenglor.com im Download-Bereich des Produktes.