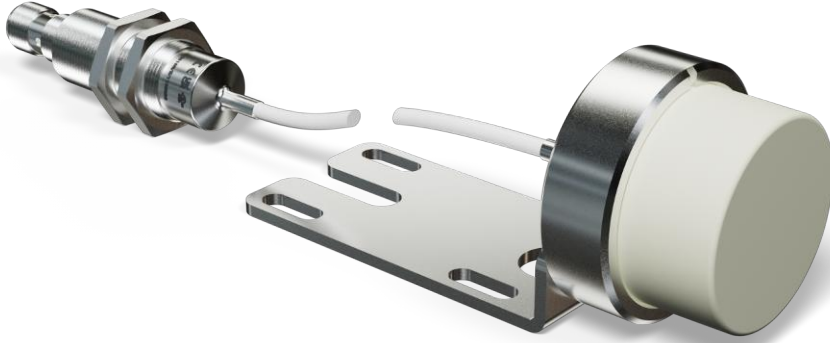


İşletim kılavuzu

INTT209

Endüktif Sensör Aşırı Sıcaklık Aralıkları için



TR



İçindekiler

1 Genel bilgiler	3
1.1 Bu kılavuza ilişkin bilgiler	3
1.2 Sembol açıklamaları	3
1.3 Sorumluluk reddi	4
1.4 Telif hakkı koruması	4
2 Güvenliğiniz için	5
2.1 Amacına uygun kullanım	5
2.2 Amaç dışı kullanım	5
2.3 Personel yeterliliği	5
2.4 Ürünlerin modifikasyonu	6
2.5 Genel güvenlik talimatları	6
2.6 Onaylar ve koruma sınıfları	6
3 Teknik veriler	7
3.1 Genel Bilgiler	7
3.2 Kasa boyutları	8
3.3 Kumanda panosu	9
3.4 Tamamlayıcı ürünler	9
4 Nakliye ve depolama	10
4.1 Nakliye	10
4.2 Depolama	10
5 Montaj ve elektrik bağlantısı	11
5.1 Montaj	11
5.1.1 Hızlı bağlantı ile montaj	11
5.1.2 Diğer montaj seçeneği	12
5.2 Montaj talimatları	12
5.2.1 weproTec ile sensörlerin montaj talimatları	12
5.3 Elektrik bağlantısı	14
5.4 Hata giderme	15
6 IO-Link üzerinden ayarlar	16
7 Bakım talimatları	17
8 Çevre dostu bertaraf	18
9 Uygunluk beyanı	19

1 Genel bilgiler

1.1 Bu kılavuza ilişkin bilgiler

- Bu kılavuz, ürünün güvenli ve verimli bir şekilde kullanılmasını sağlar.
- Bu kılavuz, ürünün bir parçasıdır ve ürünün kullanım ömrü boyunca saklanmalıdır.
- Ayrıca, yerel kaza önleme yönetmeliklerine ve ulusal iş güvenliği düzenlemelerine uyulmalıdır.
- Ürün teknik gelişmelere tabidir, bu nedenle işletim kılavuzundaki uyarılar ve bilgiler de değişikliklere tabidir. Güncel sürümü www.wenglor.com adresindeki ürünün indirme bölümünde bulabilirsiniz.



BİLGİ

İşletim kılavuzu, kullanımdan önce dikkatlice okunmalı ve ileride başvurmak üzere saklanmalıdır.

1.2 Sembol açıklamaları

- Güvenlik talimatları ve uyarıları semboller ve sinyal sözcükleri ile vurgulanmıştır.
- Ürün ancak bu güvenlik talimatlarına ve uyarılarına uyulduğu takdirde güvenli bir şekilde kullanılabilir.

Güvenlik talimatları ve uyarılar aşağıdaki prensibe göre yapılandırılmıştır:

SİNYAL KELİMESİ

Tehlikenin türü ve kaynağı!

Tehlikenin göz ardı edilmesinin olası sonuçları.

→ Tehlikeyi önlemek için önlem.

Sinyal kelimelerinin anlamı ve tehlikenin kapsamı aşağıda açıklanmıştır:



TEHLİKE

Sinyal kelimesi, kaçınılmadığı takdirde ölüm veya ağır yaralanma ile sonuçlanacak yüksek risk derecesine sahip bir tehlikeyi belirtir.



UYARI

Sinyal kelimesi, kaçınılmadığı takdirde ölüm veya ciddi yaralanma ile sonuçlanabilecek orta derecede risk içeren bir tehlikeyi belirtir.



DİKKAT

Sinyal kelimesi, kaçınılmadığı takdirde hafif veya orta derecede yaralanmayla sonuçlanabilecek düşük risk seviyesine sahip bir tehlikeyi belirtir.



NOT

Sinyal kelimesi, kaçınılmadığı takdirde maddi hasarla sonuçlanabilecek potansiyel olarak tehlikeli bir durumu belirtir.



BİLGİ

Bilgiler, faydalı ipuçları ve tavsiyelerin yanı sıra verimli ve sorunsuz çalışma için bilgileri vurgular.

1.3 Sorumluluk reddi

- Ürün, en son teknoloji ve geçerli normlar ve yönetmelikler dikkate alınarak geliştirilmiştir. Teknik değişiklik yapma hakkı saklıdır.
- Geçerli bir uygunluk beyanını www.wenglor.com adresindeki ürünün indirme bölümünde bulabilirsiniz.
- wenglor sensoric elektronische Geräte GmbH (bundan böyle "wenglor" olarak anılacaktır) tarafından aşağıdaki durumlarda sorumluluk kabul edilmez:
 - Kılavuza uyulmaması.
 - Ürünün amacına uygun olmayan kullanımı.
 - Eğitimsiz personel kullanımı.
 - Onaylanmamış yedek parça kullanımı.
 - Ürünlerde onaylanmamış modifikasyon.
- İşletim kılavuzu, açıklanan işlemler veya belirli ürün özellikleri ile ilgili olarak wenglor tarafından herhangi bir güvence içermez.
- wenglor, bu işletim kılavuzunda yer alan baskı hataları veya diğer yanlışlıklar ile ilgili olarak, wenglor'un bu hataları işletim kılavuzunun hazırlandığı tarihte bildiği kanıtlanmadığı sürece sorumluluk kabul etmez.

1.4 Telif hakkı koruması

- Bu kılavuzun içeriği telif hakkı ile korunmaktadır.
- Tüm haklar sadece wenglor'a aittir.
- wenglor'un yazılı izni olmaksızın, sağlanan içeriklerin ve bilgilerin, özellikle grafiklerin veya resimlerin ticari olarak çoğaltılmasına veya diğer ticari amaçlarla kullanılmasına izin verilmez.

2 Güvenliğiniz için

2.1 Amacına uygun kullanım

İndüktif sensörler

İndüktif sensörlerin aktif alanının altında bir LC salınım devresi bulunur. Bu devrenin ürettiği elektromanyetik alan, metaller (ör. çelik, alüminyum veya piring) yaklaştığında etkilenir. Metal ayarlanan anahtarlama mesafesine ulaştığında Çıkış anahtarlanır.

Bu ürün aşağıdaki sektörlerde kullanılabilir:

- Özel makine imalatı
- Ağır makine imalatı
- Lojistik
- Otomotiv
- Gıda endüstrisi
- Ambalaj endüstrisi
- İlaç endüstrisi
- Plastik endüstrisi
- Ağaç endüstrisi
- Tüketim malları endüstrisi
- Kağıt endüstrisi
- Elektronik endüstrisi
- Cam endüstrisi
- Çelik endüstrisi
- Havacılık endüstrisi
- Kimya endüstrisi
- Alternatif enerjiler
- Hammadde çıkarma

2.2 Amaç dışı kullanım

- 2006/42 EC Direktifine (Makine Direktifi) uygun olarak güvenlik bileşeni yoktur.
- Ürün potansiyel olarak patlayıcı ortamlarda kullanım için uygun değildir.
- Ürün sadece wenglor aksesuarları veya wenglor tarafından onaylanmış aksesuarlar ile kullanılabilir veya onaylı ürünler ile kombine edilebilir. Onaylı aksesuarların ve kombinasyon ürünlerinin bir listesi www.wenglor.com adresinde ürün detay sayfasında bulunabilir.



TEHLİKE

Amacına uygun kullanılmazsa kişisel yaralanma veya maddi hasar riski!

Yanlış kullanım tehlikeli durumlara yol açabilir.

→ Kullanım amacına ilişkin bilgileri dikkate alın.

2.3 Personel yeterliliği

- Uygun teknik eğitim gereklidir.
- Şirket içinde elektroteknik eğitim gereklidir.
- İşletimde görev alan uzman personelin İşletim kılavuzuna (sürekli) erişimi olmalıdır.



TEHLİKE

Doğru şekilde devreye alma ve bakımı yapılmazsa kişisel yaralanma veya maddi hasar riski!

Kişilerin ve ekipmanın zarar görmesi mümkündür.

→ Personelin yeterli eğitimi ve kalifikasyonu

2.4 Ürünlerin modifikasyonu



⚠ TEHLİKE

Ürünün modifiye edilmesi nedeniyle kişisel yaralanma veya maddi hasar riski!

Kişilerin ve ekipmanın zarar görmesi mümkündür. Uyulmaması CE işareti ve/veya UKCA etiketinin ve garantinin kaybedilmesine neden olabilir.

→ Ürünün modifiye edilmesine izin verilmez

2.5 Genel güvenlik talimatları



BİLGİ

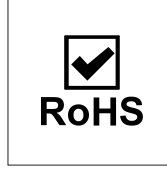
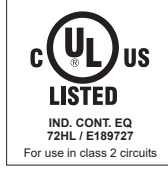
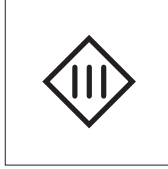
Bu talimatlar ürünün bir parçasıdır ve ürünün tüm kullanım ömrü boyunca saklanmalıdır.

Değişiklik olması durumunda, İşletim kılavuzunun en son sürümünü www.wenglor.com adresinde ürünün indirme alanında bulabilirsiniz.

Ürünü kullanmadan önce işletim kılavuzunu dikkatlice okuyun.

Sensörünü kirlenmeye ve mekanik etkilere karşı koruyun.

2.6 Onaylar ve koruma sınıfları



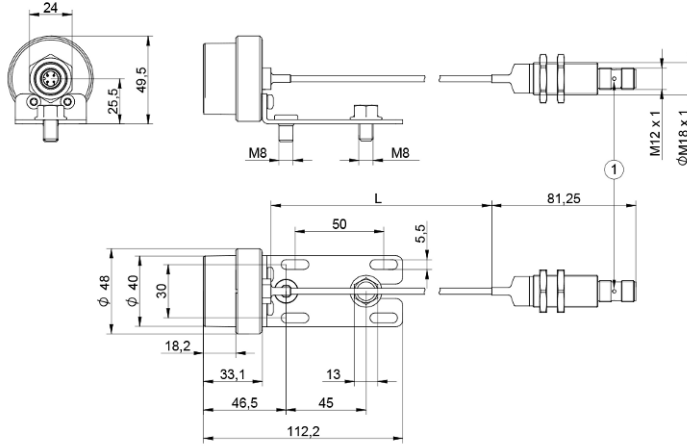
3 Teknik veriler

3.1 Genel Bilgiler

	INTT209
İndüktif veriler	
Anahtarlama mesafesi	25 mm
Standard ölçüm plakası	75 × 75 mm
Düzeltilme faktörü paslanmaz çelik V2A/CuZn/Al	0,60/1,00/0,85
Montaj şekli	Çıkık kafa
A/B/C/D montajı, m olarak	10/120/50/20
B1 montajı, mm olarak	0...40
Anahtarlama histerezi	< 10 %
Elektriksel veriler	
Besleme gerilimi	10...30 V DC
IO-Link ile besleme gerilimi	18...30 V DC
Güç tüketimi (U _b = 24 V)	< 15 mA
Anahtarlama frekansı	50 Hz
Sıcaklık kayması	< 10 %
Sensör kafası sıcaklık aralığı	-10...250 °C
Değerlendirme ünitesi sıcaklık aralığı	0...70 °C
Anahtarlama çıkışı sayısı	2
Anahtarlama çıkışı gerilim düşmesi	< 1,5 V
Röle çıkışı anahtarlama akımı	100 mA
Anahtarlama çıkışı artık akımı	< 100 µA
Kısa devre korumalı	Evet
Ters kutup korumalı	Evet
Aşırı yük korumalı	Evet
Arayüz	IO-Link V1.1
Koruma sınıfı	III
Kullanım ömrü (Tu = +200 °C)	100000 h
Kullanım ömrü (Tu = +250 °C)	60000 h
Mekanik veriler	
Aktif yüzey	Plastik, PEEK
Sensör kafası malzemesi	Paslanmaz çelik V2A, (1.4305 / 303)
Değerlendirme ünitesi malzemesi	Paslanmaz çelik V2A, (1.4305 / 303)
Koruma sınıfı	IP65
Bağlantı türü	M12 × 1; 4 pin'li
Kablo uzunluğu (L)	15 m
Kablo kılıfı materyali	Plastik, PFA
Kablo dış çap	3,4 mm
Bükülme yarıçapı	> 17 mm
LABS içermez	Evet
Güvenlik teknolojisi verileri	
MTTFd (EN ISO 13849-1)	3706,54 a
İşlev	
Hata göstergesi	Evet
Programlanabilir anahtarlama mesafesi	15/20/25 mm
Çıkış fonksiyonu	

	INTT209
Çıkış	PNP Hata çıkışı
Çıkış devresi	NO
Ayarlanabilir parametreler	
Çıkış	Hata çıkışı İtme – çekme NPN PNP
Anahtarlama	NC NC+NO NO
Genel veriler	
Teslimat kapsamı	1 × Devreye alma bilgisi 1 × Altı köşe somun MUTTER-M18-E003 1 × Sensör

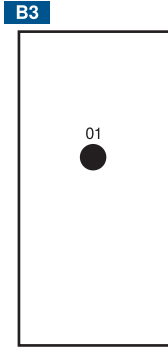
3.2 Kasa boyutları



① Anahtarlama durumu göstergesi

Boyutlar mm cinsinden (1 mm = 0,03937 inç)

3.3 Kumanda panosu



01 = Anahtarlama durumu göstergesi

3.4 Tamamlayıcı ürünler

wenglor, ürününüz için uygun bağlantı ve montaj teknolojisi ile diğer aksesuarları sunar. Bunları www.wenglor.com adresinde, ürün detay sayfasının alt kısmında bulabilirsiniz.

4 Nakliye ve depolama

4.1 Nakliye

Teslimatı aldığınızda, ürünün nakliye sırasında hasar görmediğini kontrol edin. Hasar varsa, paketi şartlı olarak kabul edin ve üreticiyi hasar hakkında bilgilendirin. Ardından, nakliye hasarı olduğunu belirterek ürünü geri gönderin.

4.2 Depolama

Depolama sırasında aşağıdaki hususlara dikkat edilmelidir:

- Ürünü açık havada saklamayınız.
- Ürünü kuru ve tozsuz bir yerde saklayın.
- Ürünü mekanik sarsıntılardan koruyun.
- Ürünü güneş ışığından koruyun.



NOT

Uygun olmayan depolama koşullarında maddi hasar tehlikesi vardır!

Üründe hasar meydana gelebilir.

→ Depolama kurallarına uyulmalıdır.

5 Montaj ve elektrik bağlantısı

5.1 Montaj

- Montaj sırasında ürünü kirlenmeye karşı koruyun.
- İlgili elektriksel ve mekanik yönetmelikler, standartlar ve güvenlik kurallarına uyulmalıdır.
- Ürünü mekanik etkilerden koruyun.
- Sensörün mekanik olarak sağlam bir şekilde monte edildiğinden emin olun.
- Tork değerlerine dikkat edilmelidir (bkz. bölüm Teknik veriler [► 7]).
- Hem sensör kablosu hem de bağlantı Kablosu, güç kablolarından (örn. frekans dönüştürücü) ayrı olarak döşenmelidir.
- Sensör kablosu sürükleme zincirine uygun değildir ve ezilmemelidir.
- Kablo döşenirken, bükülme yarıçapının kablo çapının beş katından daha küçük olmamasına dikkat edilmelidir (bkz. bölüm Teknik veriler [► 7]).



NOT

Fişin 70 °C'nin üzerine ısınmamasına dikkat edilmelidir.

- Montaj talimatlarına uyulmalıdır (bkz. Teknik Veriler [► 7] bölümü).



NOT

Uygun olmayan montajda maddi hasar tehlikesi!

Üründe hasar meydana gelebilir!

→ Montaj talimatlarına uyun.



⚠ DİKKAT

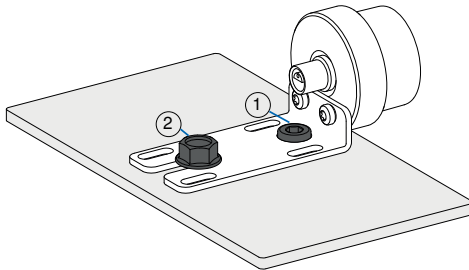
Montaj sırasında kişisel yaralanma ve maddi hasar tehlikesi!

Kişilere ve ürünlere zarar verme riski vardır.

→ Güvenli montaj ortamı sağlayın.

5.1.1 Hızlı bağlantı ile montaj

İlk montaj



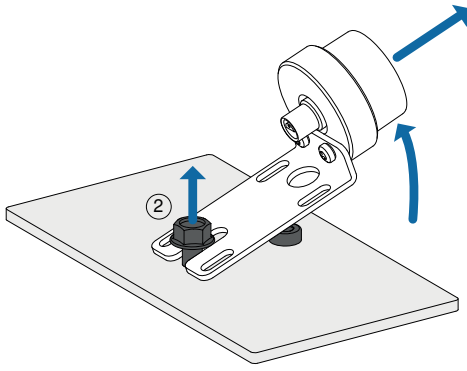
- İç altıgenli M8 silindir başlı vidayı (1) öngörülen montaj konumuna vidalayın ve önceden monte edilmiş sensör kafası sabitleme braketini takılan M8 silindir başlı vidanın üzerine yerleştirin (vidaya geçirin). Şimdi sensör kafasını istenen yöne getirin.
- M8 dış altıgen civatayı (2) sıkarak konumu sabitleyin.

Sensör deęiřimi



BİLGİ

Sensör kafasının sklmesi/deęiřtirilmesi sırasında M8 silindir kafası vidasının (1) gevřetilmesi gerekmez.



- Sensr kafasını deęiřtirmek iin M8 dıř altıgen vidayı (2) hafife gevřetin. Tamamen skmek gerekli deęildir.
- Sabitleme braketini sensr kafasıyla birlikte kaldırın ve ıkarın. Őimdi yeni sensr kafasını takın ve yukarıda aıkladıęı gibi sabitleyin.

5.1.2 Dięer montaj seeneęi

Drt uzun delikteki vidalar sayesinde hassas bir konumlandırma mmkndr. Bu vidalar hafife gevřetilir. Artık sensr, tam olarak hizalanana kadar ileri ve geri kaydırılabilir. Ardından vidalar tekrar sıkılır.

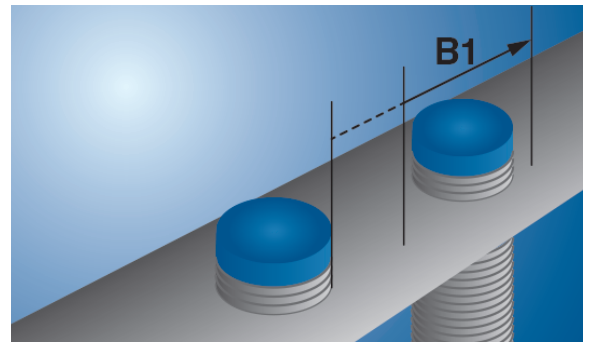
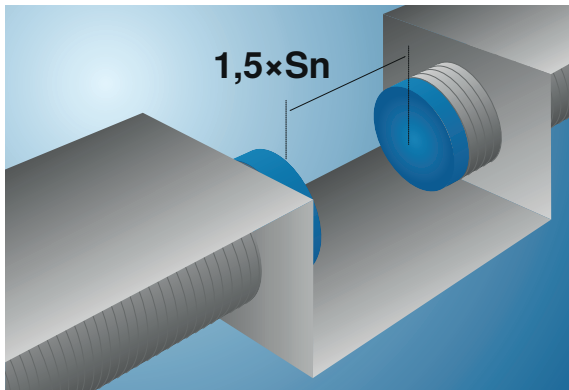
5.2 Montaj talimatları

5.2.1 weproTec ile sensrlerin montaj talimatları

weproTec, wenglor proximity switch technology (wenglor yakınlık anahtarı teknolojisi) ifadesinin kısaltmasıdır ve wenglor'un indktif sensrler iin geliřtirdięi yeniliki, patentli bir teknolojidir.

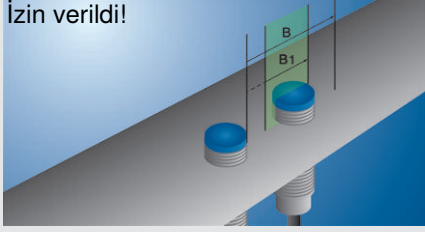
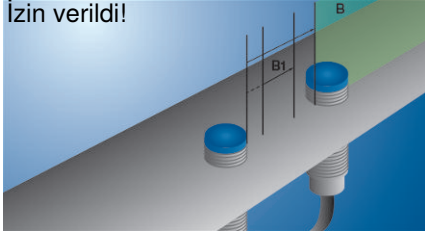
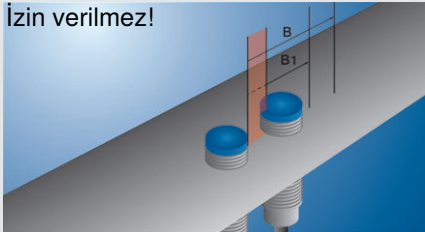
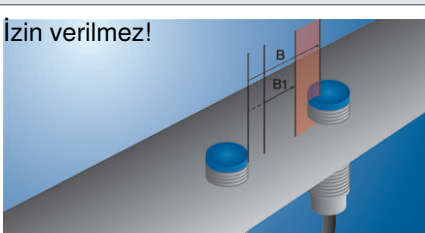
weproTec ile indktif sensrler birbirine ok yakın (\rightarrow montaj ls B1) veya karřılıklı ($1,5 \times Sn$) monte edilebilir. Tanımlanan alanlarda sensrler arasında karřılıklı etkileřim yoktur.

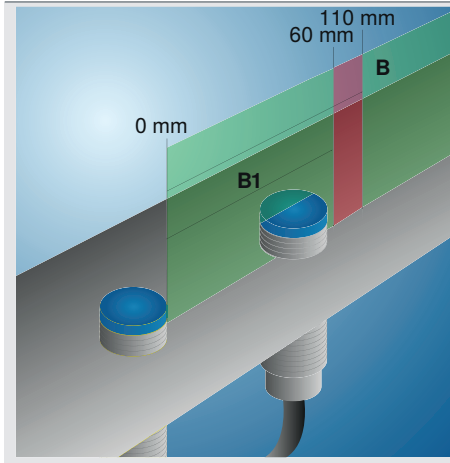
Standartlara gre montaj kuralları (bkz. Standartlara gre montaj kuralları blm) ayrıca geerlidir.



Montaj ls	Aıklama
A	Sensr ile snmleyici malzeme (rn. elik) arasındaki minimum mesafe.
B	İki indktif sensr arasındaki minimum mesafe. Bu mesafe, havaya montaj iin geerlidir. Sensrler snmleyici bir malzemeye (rn. elik) monte edilirse, mesafe azalır. Kesin mesafe, uygulamada test edilmelidir.
B1	İki indktif sensr arasındaki ek minimum mesafe.

	Bu mesafe, havaya montaj için geçerlidir. Sensörler sönümleyici bir malzemeye (örn. çelik) monte edilirse, mesafe azalır. Kesin mesafe, uygulamada test edilmelidir.
C	İndüktif sensörün aktif alanının sönümleyici malzemeye (ör. çelik) olan minimum mesafesi. C mesafesi, algılanacak objeye değil, arka plana ilişkindir. Algılanacak obje, anahtarlama mesafesi içinde algılanır.
D	Sensörün (aktif alan) sönümleyici malzemeden (ör. çelik) çıkıntı yapması gereken minimum ölçü.
1,5 × Sn	Karşılıklı montaj. İki adet aynı yapıdaki sensör, bu minimum mesafe ile monte edilmelidir.

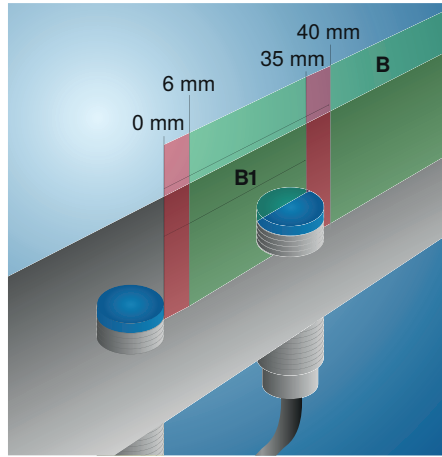
Montaj varyantı	Açıklama
<p>İzin verildi!</p> 	İki sensör, B1 alanında yan yana monte edilebilir.
<p>İzin verildi!</p> 	İki sensör, montaj ölçüsü B'den itibaren yan yana monte edilebilir.
<p>İzin verilmez!</p> 	İki sensör, B1 alanının önüne yan yana monte edilemez.
<p>İzin verilmez!</p> 	İki sensör, B1 ve B arasındaki alana monte edilemez.



Örnek: B1 0 mm'den başlar

Montaj B1 mm cinsinden: 0...60

- Montaj A/B/C/D mm cinsinden: x/110/x/x
- İzin verilmeyen alan: 60...110 mm



Örnek: B1 0 mm'den başlamaz

- B1 montajı mm cinsinden: 6...35
- Montaj A/B/C/D mm cinsinden: x/40/x/x

5.3 Elektrik bağlantısı

- Sensörü bağlantı şeması göre kablolayın.
- Besleme gerilimini açın (bkz. bölüm Teknik veriler [► 7])
- IO-Link kullanılıyorsa, sensörü 18...30 V DC'ye bağlayın.
- IO-Link kullanılmıyorsa sensörleri 10...30 V DC'ye bağlayın.



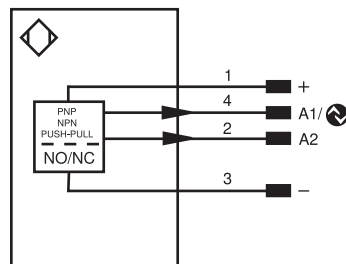
⚠ TEHLİKE


Elektrik akımı nedeniyle kişisel yaralanma veya maddi hasar tehlikesi.

Gerilim taşıyan parçalar, kişilere ve ekipmana zarar verebilir.

→ Elektrikli cihazın bağlantısı sadece ilgili uzman personel tarafından yapılmalıdır.

704



Legend					
+	Supply Voltage +	PT	Platinum measuring resistor	ENARs422	Encoder A/Ā (TTL)
-	Supply Voltage 0 V	nc	Not connected	ENBRs422	Encoder B/B̄ (TTL)
~	Supply Voltage (AC Voltage)	U	Test Input	ENA	Encoder A
A	Switching Output (NO)	Ū	Test Input inverted	ENB	Encoder B
Ā	Switching Output (NC)	W	Trigger Input	AMIN	Digital output MIN
V	Contamination/Error Output (NO)	W-	Ground for the Trigger Input	AMAX	Digital output MAX
Ū	Contamination/Error Output (NC)	O	Analog Output	AOK	Digital output OK
E	Input (analog or digital)	O-	Ground for the Analog Output	SY In	Synchronization In
T	Teach Input	BZ	Block Discharge	SY OUT	Synchronization OUT
R	Reset input	AMv	Valve Output	OLT	Brightness output
Z	Time Delay (activation)	a	Valve Control Output +	M	Maintenance
S	Shielding	b	Valve Control Output 0 V	rsv	Reserved
RxD	Interface Receive Path	SY	Synchronization	Wire Colors according to DIN IEC 60757	
TxD	Interface Send Path	SY-	Ground for the Synchronization	BK	Black
RDY	Ready	E+	Receiver-Line	BN	Brown
GND	Ground	S+	Emitter-Line	RD	Red
CL	Clock	⊕	Grounding	OG	Orange
E/A	Output/Input programmable	SnR	Switching Distance Reduction	YE	Yellow
	IO-Link	Rx+/-	Ethernet Receive Path	GN	Green
PoE	Power over Ethernet	Tx+/-	Ethernet Send Path	BU	Blue
IN	Safety Input	Bus	Interfaces-Bus A(+)/B(-)	VT	Violet
OSSD	Safety Output	La	Emitted Light disengageable	GY	Grey
Signal	Signal Output	Mag	Magnet activation	WH	White
BI_D+/-	Ethernet Gigabit bidirect. data line (A-D)	RES	Input confirmation	PK	Pink
EN0 RS422	Encoder 0-pulse 0/0̄ (TTL)	EDM	Contacting Monitoring	GNYE	Green/Yellow

5.4 Hata giderme

Sensörler bir hata göstergesi içerir (5 Hz ile sürekli yanıp söner). Hata mesajının (LED) devreye girmesinin nedenleri şunlar olabilir:

Hata	Olası neden	Çözüm
Hata	Çıkış 1'de kısa devre	Kabloları kontrol edin ve kısa devreyi gidirin
	Bobinde mekanik hasar	Sensörü değiştirin



BİLGİ

Hata durumunda yapılacaktır:

1. Makineyi devre dışı bırakın.
2. Teşhis bilgilerini kullanarak hata nedenini analiz edin ve gidirin.
3. Hata giderilemiyorsa, wenglor destek birimine başvurun.
4. Hata davranışı belirsizse çalıştırmayın.
5. Hata net bir şekilde tanımlanamıyorsa veya güvenli bir şekilde giderilemiyorsa, makine devre dışı bırakılmalıdır.



TEHLİKE

Uyulmaması halinde kişi veya mal hasarı tehlikesi!

Sistemin güvenlik fonksiyonu devre dışı kalır. Personel ve ekipmanda hasar meydana gelir.

→ Hata durumunda belirtilen şekilde davranın.

6 IO-Link üzerinden ayarlar

Sensörler IO-Link üzerinden IO-Link parametreleri ve proses verisi alışverişi yapabilir. Parametreler aracılığıyla cihaz üzerinde birçok ek ayar yapılabilir. Döngüsel veriler ve durum izleme, proses verileri üzerinden iletilir.

Bunu yapmak için sensör uygun bir IO-Link Master"a bağlanır (bkz. tamamlayıcı ürünler). Arayüz protokolü ve IODD www.wenglor.com adresinde ilgili ürünün indirme alanında bulunabilir.

Proses verileri:

- Obje algılandı
- Hata göstergesi

Parametre verileri:

- Anahtarlama mesafesi (3 seçenek)
- Çıkış fonksiyonu A1 (PNP, NPN, push-pull)
- Anahtarlama fonksiyonu A1 (normalde açık kontak, normalde kapalı kontak)
- Anahtarlama fonksiyonu A2 (antivalent, Hata çıkışı Normalde açık kontak, Hata çıkışı Normalde kapalı kontak, Çıkış yok)

7 Bakım talimatları



NOT

Bu wenglor ürünü bakım gerektirmez.

Düzenli temizlik ve fiş bağlantılarının kontrol edilmesi önerilir.

Ürünü temizlerken, ürüne zarar verebilecek herhangi bir çözücü veya temizlik maddesi kullanmayın.

Ürün, devreye alma sırasında kirlenmeye karşı korunmalıdır.

8 Çevre dostu bertaraf

wenglor sensoric GmbH kullanılamaz veya onarılamaz ürünleri geri almaz. Ürünlerin imhası sırasında, geçerli ülkeye özgü atık imha yönetmelikleri geçerlidir.

9 Uygunluk beyanı

Uygunluk beyanını www.wenglor.com adresindeki web sitemizde ürünün indirme alanında bulabilirsiniz.