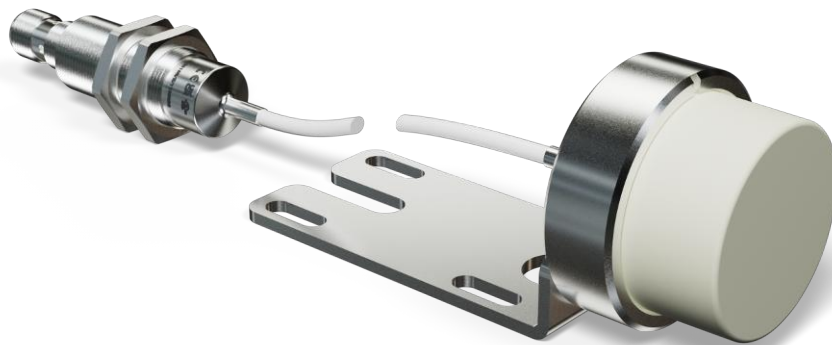


Instrucciones de uso

**INTT207**

**Sensor inductivo para áreas de temperatura extrema**



ES



# Índice

<b>1 Información general</b>	<b>3</b>
1.1 Información sobre estas instrucciones	3
1.2 Explicación de los símbolos	3
1.3 Limitación de responsabilidad	4
1.4 Protección de los derechos de autor	4
<b>2 Por su seguridad</b>	<b>5</b>
2.1 Uso previsto	5
2.2 Uso indebido	5
2.3 Cualificación del personal	5
2.4 Modificación de productos	6
2.5 Indicaciones generales de seguridad	6
2.6 Homologaciones y categorías de protección	6
<b>3 Datos técnicos</b>	<b>7</b>
3.1 Datos generales	7
3.2 Dimensiones de la carcasa	8
3.3 Panel de control	9
3.4 Productos Adicionales	9
<b>4 Transporte y almacenamiento</b>	<b>10</b>
4.1 Transporte	10
4.2 Almacenamiento	10
<b>5 Instalación y conexión eléctrica</b>	<b>11</b>
5.1 Montaje	11
5.1.1 Montaje mediante cierre rápido	11
5.1.2 Otra opción de montaje	12
5.2 Instrucciones de instalación	12
5.2.1 Instrucciones de montaje para sensores con weproTec	12
5.3 Conexión eléctrica	14
5.4 Solución de problemas	15
<b>6 Configuración a través de IO-Link</b>	<b>16</b>
<b>7 Instrucciones de mantenimiento</b>	<b>17</b>
<b>8 Eliminación respetuosa con el medio ambiente</b>	<b>18</b>
<b>9 Declaraciones de conformidad</b>	<b>19</b>

# 1 Información general

## 1.1 Información sobre estas instrucciones

- Permite un manejo seguro y eficaz del producto.
- Este manual forma parte del producto y debe conservarse durante toda su vida útil.
- Además, deben respetarse las normas locales de prevención de accidentes y la normativa nacional de seguridad y salud en el trabajo.
- El producto está sujeto a mejoras técnicas, por lo que las indicaciones y la información contenidas en estas Instrucciones de uso también pueden sufrir modificaciones. Encontrará la versión actual en [www.wenglor.com](http://www.wenglor.com), en la sección de descargas del producto.



### INFORMACIÓN

Las instrucciones de uso deben leerse atentamente antes de su uso y conservarse para futuras consultas.

## 1.2 Explicación de los símbolos

- Las indicaciones de seguridad y advertencia se resaltan mediante símbolos y palabras de advertencia.
- Solo si se respetan estas indicaciones de seguridad y advertencias es posible un uso seguro del producto.

Las indicaciones de seguridad y advertencia se estructuran según el siguiente principio:

#### PALABRA DE ADVERTENCIA

##### ¡Tipo y origen del peligro!

Posibles consecuencias en caso de ignorar el peligro.

→ Medidas para evitar el peligro.

A continuación se explica el significado de las palabras de advertencia y el grado de peligro que indican:



### ⚠ PELIGRO

La palabra de advertencia indica un peligro con un alto grado de riesgo que, si no se evita, puede provocar la muerte o lesiones graves.



### ⚠ ADVERTENCIA

La palabra de advertencia indica un peligro con un grado de riesgo medio que, si no se evita, puede provocar la muerte o lesiones graves.



### ⚠ PRECAUCIÓN

La palabra de advertencia indica un peligro con un grado de riesgo bajo que, si no se evita, puede provocar lesiones leves o moderadas.



### AVISO

La palabra de advertencia indica una situación potencialmente peligrosa que, si no se evita, puede provocar daños materiales.



## INFORMACIÓN

La información destaca consejos y recomendaciones útiles, así como información para un funcionamiento eficiente y sin fallos.

---

### 1.3 Limitación de responsabilidad

- El producto ha sido desarrollado teniendo en cuenta el estado actual de la técnica, así como las normas y directivas vigentes. Nos reservamos el derecho a realizar modificaciones técnicas.
- Encontrará una declaración de conformidad válida en [www.wenglor.com](http://www.wenglor.com), en la sección de descargas del producto.
- wenglor sensoric electrónica dispositivos GmbH (en lo sucesivo, «wenglor») no se hace responsable en los siguientes casos:
  - Incumplimiento de las instrucciones.
  - Uso indebido del producto.
  - Uso por parte de personal no cualificado.
  - Uso de piezas de recambio no autorizadas.
  - Modificación no autorizada de los productos.
- Este manual de instrucciones de uso no contiene garantías por parte de wenglor con respecto a los procesos descritos o a determinadas características del producto.
- wenglor no asume ninguna responsabilidad por los errores tipográficos u otras imprecisiones que pueda contener este Instrucciones de uso, a menos que se demuestre que wenglor tenía conocimiento de dichos errores en el momento de la redacción del Instrucciones de uso.

### 1.4 Protección de los derechos de autor

- El contenido de estas instrucciones está protegido por derechos de autor.
- Todos los derechos pertenecen exclusivamente a wenglor.
- Sin el consentimiento por escrito de wenglor, no se permite la reproducción comercial ni cualquier otro uso comercial de los contenidos y la información proporcionados, en particular de gráficos o imágenes.

## 2 Por su seguridad

### 2.1 Uso previsto

#### Sensores inductivos

Debajo de la zona de detección de los sensores inductivos hay un circuito oscilante LC. El campo electromagnético generado por este se ve afectado cuando se acercan metales (por ejemplo, acero, aluminio o latón). Cuando el metal alcanza la distancia de conmutación ajustada, la salida se activa.

#### Este producto se puede utilizar en los siguientes sectores:

- Construcción de máquinas especiales
- Construcción de maquinaria pesada
- Logística
- Industria automovilística
- Industria alimentaria
- Industria del embalaje
- Industria farmacéutica
- Industria del plástico
- Industria maderera
- Industria de bienes de consumo
- Industria papelera
- Industria electrónica
- Industria del vidrio
- Industria siderúrgica
- Industria aeronáutica
- Industria química
- Energías alternativas
- Extracción de materias primas

### 2.2 Uso indebido

- No son componentes de seguridad según la Directiva 2006/42/CE (Directiva sobre máquinas).
- El producto no es adecuado para su uso en zonas con riesgo de explosión.
- El producto solo debe utilizarse con accesorios de wenglor o con accesorios autorizados por wenglor, o combinarse con productos homologados. En la página de detalles del producto, en [www.wenglor.com](http://www.wenglor.com), se puede consultar una lista de los accesorios y productos combinados autorizados.



#### PELIGRO

**¡Riesgo de daños personales o materiales si no se utiliza según lo previsto!**

El uso indebido puede provocar situaciones peligrosas.

→ Tenga en cuenta la información sobre el uso previsto.

### 2.3 Cualificación del personal

- Se requiere una formación técnica adecuada.
- Es necesaria una formación en electrotecnia en la empresa.
- El personal especializado que se ocupa del funcionamiento necesita tener acceso (permanente) a las Instrucciones de uso.



## PELIGRO

**¡Existe peligro de daños personales o materiales si la puesta en marcha y el mantenimiento no se realizan correctamente!**

Es posible que se produzcan daños personales y materiales.

→ Formación y cualificación adecuadas del personal.

## 2.4 Modificación de productos



## PELIGRO

**¡La modificación del producto puede provocar daños personales o materiales!**

Posible daños a personas y equipos. El incumplimiento puede dar lugar a la pérdida de la marca CE y/o UKCA y de la garantía.

→ No se permite la modificación del producto.

## 2.5 Indicaciones generales de seguridad



## INFORMACIÓN

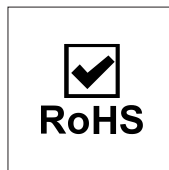
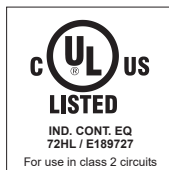
Estas instrucciones forman parte del producto y deben conservarse durante toda la vida útil del mismo.

En caso de modificaciones, encontrará la versión actualizada del manual de Instrucciones de uso en [www.wenglor.com](http://www.wenglor.com), en la sección de descargas del producto.

Lea atentamente las Instrucciones de uso antes de utilizar el producto.

Proteja el sensor contra la suciedad y los efectos mecánicos.

## 2.6 Homologaciones y categorías de protección



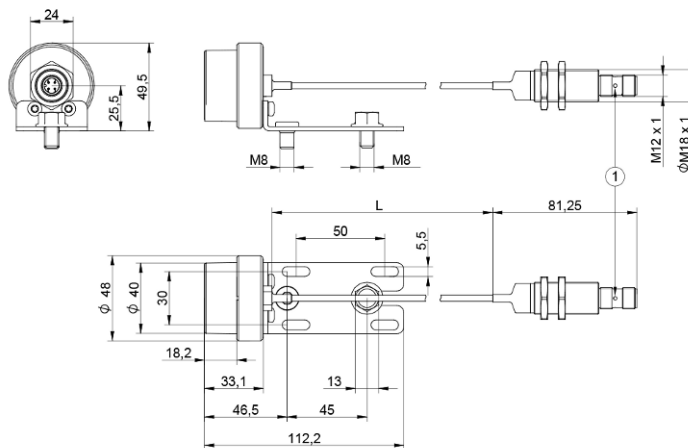
## 3 Datos técnicos

### 3.1 Datos generales

	INTT207
<b>Datos inductivos</b>	
Distancia de conmutación	25 mm
Placa de medición normalizada	75 × 75 mm
Factores de corrección acero inox V2A/CuZn/Al	0,60/1,00/0,85
Montaje	no enrasado
Montaje A/B/C/D en mm	10/120/50/20
Montaje B1 en mm	0...40
Histéresis de conmutación	< 10 %
<b>Datos eléctricos</b>	
Tensión de alimentación	10...30 V DC
Tensión de alimentación con IO-Link	18...30 V DC
Consumo de corriente (U <sub>b</sub> = 24 V)	< 15 mA
Frecuencia de conmutación	50 Hz
Temperatura de desvío	< 10 %
Rango de temperatura del cabezal del sensor	-10...250 °C
Rango de temperatura de la unidad de evaluación	0...70 °C
Número de salidas de conmutación	2
Caída de tensión salida de conmutación	< 1,5 V
Corriente de conmutación / salida de conmutación	100 mA
Corriente residual a la salida	< 100 µA
Protección cortocircuitos	sí
Protección cambio polaridad	sí
Protección de sobrecarga	sí
Interfaz	IO-Link V1.1
Categoría de protección	III
Vida útil (T <sub>u</sub> = +200 °C)	100000 h
Vida útil (T <sub>u</sub> = +250 °C)	60000 h
<b>Datos mecánicos</b>	
Superficie activa	Plástico, PEEK
Material del cabezal del sensor	Acero inoxidable V2A, (1.4305 / 303)
Material de módulo análisis	Acero inoxidable V2A, (1.4305 / 303)
Clase de protección	IP65
Conexión	M12 × 1; 4-pines
Longitud del cable (L)	10 m
Material de la cubierta del cable	Plástico, PFA
Diámetro exterior cable	3,4 mm
Radio de curvatura	> 17 mm
Ausencia de LABS	sí
<b>Datos técnicos de técnica de seguridad</b>	
MTTFd (EN ISO 13849-1)	3706,54 a
<b>Función</b>	
Display de error	sí
Distancia de conmutación programable	15/20/25 mm
<b>función de salida</b>	

	<b>INTT207</b>
Salida	PNP Salida de error
Conmutación	NO
<b>Parámetros ajustables</b>	
Salida	Salida de error Push-Pull NPN PNP
Conmutación	NC NC+NO NO
<b>Datos generales</b>	
Volumen de entrega	1 indicación sobre la puesta en marcha 1 tuerca hexagonal MUTTER-M18-E003 1 sensor

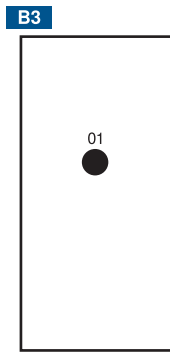
## 3.2 Dimensiones de la carcasa



### ① Display de estado de conmutación

Dimensiones en mm (1 mm = 0,03937 pulgadas)

### 3.3 Panel de control



01 = Display de estado de conmutación

### 3.4 Productos Adicionales

wenglor le ofrece la tecnología de conexión y montaje adecuada, así como otros accesorios para su producto. Los encontrará en [www.wenglor.com](http://www.wenglor.com), en la parte inferior de la página de detalles del producto.

## 4 Transporte y almacenamiento

### 4.1 Transporte

Al recibir la entrega, debe comprobarse que la mercancía no ha sufrido daños durante el transporte. En caso de daños, acepte el paquete con reservas e informe al fabricante de cualquier daño. A continuación, devuelva el aparato con una nota de daños de transporte.

### 4.2 Almacenamiento

Durante el almacenamiento deben observarse los siguientes puntos:

- No almacene el producto a la intemperie.
- Almacene el producto en un lugar seco y sin polvo.
- Proteja el producto de golpes mecánicos.
- Proteja el producto de la luz solar.



#### AVISO

#### **Riesgo de daños materiales si no se almacena correctamente.**

El producto puede sufrir daños.

→ Deben respetarse las normas de almacenamiento.

---

# 5 Instalación y conexión eléctrica

## 5.1 Montaje

- Proteja el producto contra la suciedad durante el montaje.
- Deben observarse las normas eléctricas y mecánicas, así como las normas y reglas de seguridad correspondientes.
- Proteja el producto contra impactos mecánicos.
- Asegúrese de que el montaje del sensor sea mecánicamente sólido.
- Deben respetarse los pares de apriete (véase el capítulo « Datos técnicos [► 7] »).
- Tanto el cable del sensor como el cable de conexión deben tenderse separados de los cables de potencia (por ejemplo, convertidores de frecuencia).
- El cable del sensor no es apto para cadenas portacables y no debe quedar aplastado.
- Al tender los cables, hay que asegurarse de que el radio de curvatura no sea inferior a cinco veces el diámetro de cable (véase el capítulo Datos técnicos [► 7]).



### AVISO

Hay que asegurarse de que el enchufe M12 no se caliente por encima de los 70 °C.

- Deben respetarse las instrucciones de montaje (véase el capítulo Datos técnicos [► 7]).



### AVISO

**¡Riesgo de daños materiales si no se instala correctamente!**

Posibles daños en el producto.

- Observe las instrucciones de instalación.



### ⚠ PRECAUCIÓN

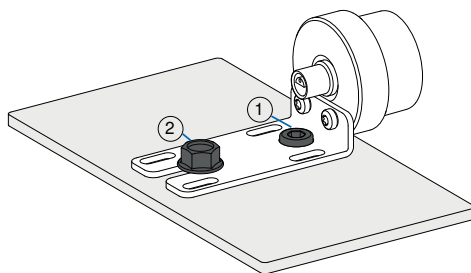
**Riesgo de daños personales y materiales durante la instalación.**

Posibilidad de daños personales y materiales.

- Garantice un entorno de instalación seguro.

### 5.1.1 Montaje mediante cierre rápido

#### Montaje inicial



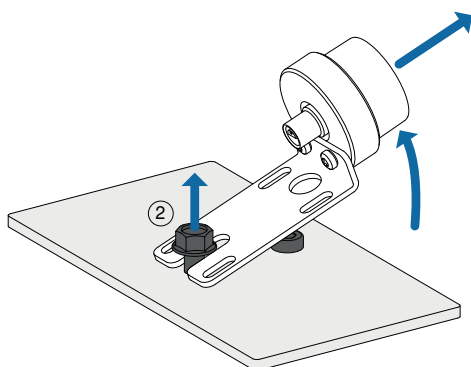
- Atornille el tornillo de cabeza cilíndrica M8 (1) con hexágono interior en la posición de montaje prevista y coloque el ángulo de montaje pre-montado del cabezal del sensor sobre el tornillo de cabeza cilíndrica M8 insertado (enrosque). A continuación, coloque el cabezal del sensor en la orientación deseada.
- Asegure la posición apretando el tornillo de cabeza hexagonal exterior M8 (2).

## Sustitución del sensor



### INFORMACIÓN

No es necesario aflojar el tornillo de cabeza cilíndrica M8 (1) al desmontar o cambiar el cabezal del sensor.



- Para sustituir el cabezal del sensor, afloje ligeramente el tornillo hexagonal exterior M8 (2). No es necesario desenroscarlo por completo.
- Levante el ángulo de montaje junto con el cabezal del sensor y retírelo. A continuación, coloque el nuevo cabezal del sensor y fíjelo como se ha descrito anteriormente.

### 5.1.2 Otra opción de montaje

Los tornillos de los cuatro orificios alargados permiten un posicionamiento preciso. Estos se aflojan ligeramente. Ahora se puede deslizar el sensor hacia delante y hacia atrás hasta que quede perfectamente alineado. A continuación, se vuelven a apretar los tornillos.

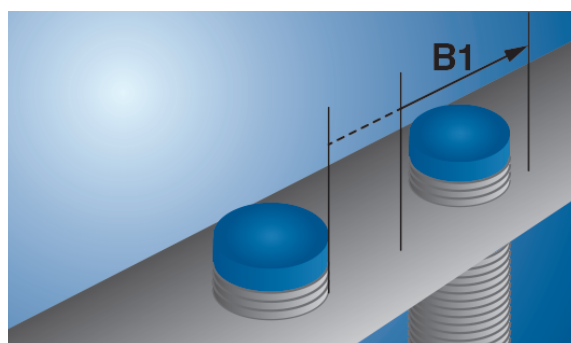
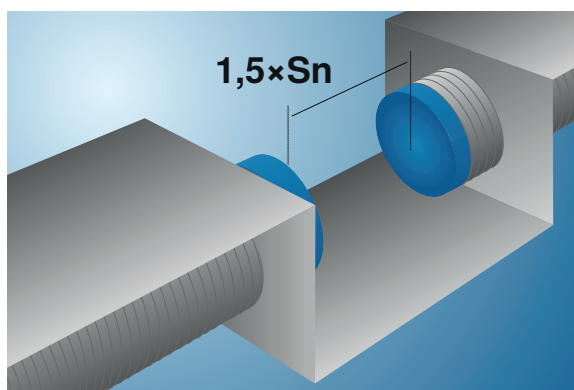
## 5.2 Instrucciones de instalación

### 5.2.1 Instrucciones de montaje para sensores con weproTec

weproTec es la abreviatura de wenglor proximity switch technology, una innovadora tecnología patentada por wenglor para sensores inductivos.

Los sensores inductivos con weproTec pueden montarse muy cerca unos de otros ( $\rightarrow$  distancia de montaje B1) o uno frente al otro ( $1,5 \times S_n$ ). En los rangos definidos no hay interferencias entre los sensores.

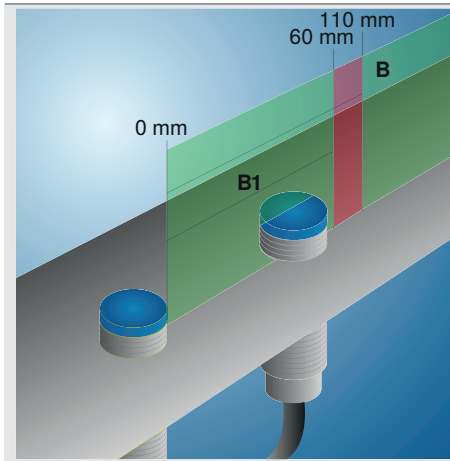
Las normas de instalación según la norma (véase el capítulo Normas de instalación según la norma) también son válidas.



Dimensiones de montaje	Descripción
A	Distancia mínima entre el sensor y el material amortiguador (por ejemplo, acero).
B	Distancia mínima entre dos sensores inductivos.

	La distancia se aplica para la instalación en aire. Si los sensores se instalan en un material amortiguador (por ejemplo, acero), la distancia se reduce. La distancia exacta debe comprobarse en la aplicación.
B1	Distancia mínima adicional entre dos sensores inductivos. La distancia se aplica a la instalación en aire. Si los sensores se instalan en un material amortiguador (por ejemplo, acero), la distancia se reduce. La distancia exacta debe comprobarse en la aplicación.
C	Distancia mínima entre la zona de detección del sensor inductivo y el material amortiguador (por ejemplo, acero). La distancia C no se refiere al objeto que se va a detectar, sino al fondo. El objeto que se va a detectar se detecta dentro de la distancia de conmutación.
D	Dimensión mínima que debe sobresalir el sensor (zona de detección) del material amortiguador (p. ej., acero).
1,5 × Sn	Instalación opuesta. Dos sensores idénticos deben montarse a esta distancia mínima.

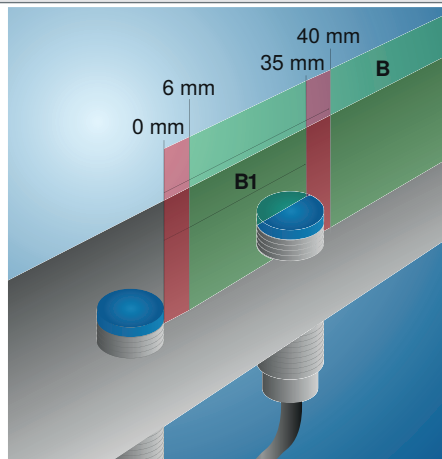
Variante de montaje	Descripción
<p>¡Permitido!</p>	Se pueden montar dos sensores uno al lado del otro en la zona B1.
<p>¡Permitido!</p>	Se pueden montar dos sensores uno al lado del otro a partir de la medida de montaje B.
<p>¡No permitido!</p>	No se pueden montar dos sensores uno al lado del otro delante de la zona B1.
<p>¡No permitido!</p>	No se pueden montar dos sensores en la zona entre B1 y B.



Ejemplo: B1 comienza en 0 mm

Montaje B1 en mm: 0...60

- Montaje A/B/C/D en mm: x/110/x/x
- Área no permitida: 60...110 mm



Ejemplo: B1 no comienza en 0 mm

- Instalación B1 en mm: 6...35
- Instalación A/B/C/D en mm: x/40/x/x

## 5.3 Conexión eléctrica

- Cablee el sensor según el esquema de conexión.
- Conecte la tensión de alimentación (véase el capítulo Datos técnicos [► 7])
- Cuando utilice IO-Link, conecte el sensor a 18...30 V CC.
- Si se utiliza sin IO-Link, conecte el sensor a 10...30 V CC.



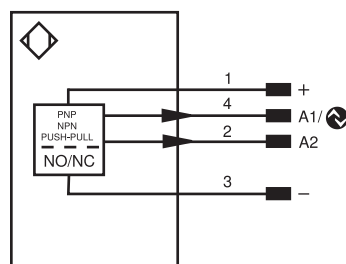
### PELIGRO

**Riesgo de lesiones personales o daños materiales debido a la corriente eléctrica.**

Las partes activas pueden causar daños a personas y equipos.

→ El aparato eléctrico sólo debe ser conectado por personal debidamente cualificado.

704



Aclaración de símbolos					
+	Tensión de alimentación +	PT	Resistencia de medición de platino	EN <sub>ARS422</sub>	Codificador A/Ā (TTL)
–	Tensión de alimentación 0 V	nc	No está conectado	EN <sub>BRS422</sub>	Codificador B/B̄ (TTL)
~	Tensión de alimentación (tensión alterna)	U	Test de entrada	EN <sub>A</sub>	Codificador A
A	Salida de conmutación contacto de trabajo (NO)	Ū	Test de entrada inverso	EN <sub>B</sub>	Codificador B
Ā	Salida de conmutación contacto de reposo (NC)	W	Entrada activadora	A <sub>MIN</sub>	Saída digital MIN
V	Salida contaminación/error (NO)	W–	“Masa de referencia” entrada activadora	A <sub>MAX</sub>	Saída digital MAX
Ṽ	Salida contaminación/error (NC)	O	Salida analógica	A <sub>OK</sub>	Saída digital OK
E	Entrada (analógica o digital)	O–	“Masa de referencia” salida analógica	SY In	Sincronización In
T	Entrada de aprendizaje	BZ	Salida en bloque	SY OUT	Sincronización OUT
R	Entrada de reinicio	A <sub>MV</sub>	Salida electroválvula/motor	OLT	Saída da intensidad luminosa
Z	Retardo temporal (activación)	a	Salida control de válvula +	M	El mantenimiento
S	Apantallamiento	b	Salida control de válvula 0 V	rsv	Reservada
RxD	Receptor RS-232	SY	Sincronización	Color de los conductores según DIN IEC 60757	
TxD	Emisor RS-232	SY–	“Masa de referencia” sincronización	BK	o
RDY	Listo	E+	Conductor del receptor	BN	marrón
GND	Cadencia	S+	Conductor del emisor	RD	rojo
CL	Ritmo	⊕	Puesta a tierra	OG	naranja
E/A	Entrada/Salida programable	SnR	Reducción distancia de conmutación	YE	amarillo
	IO-Link	Rx+/-	Receptor Ethernet	GN	verde
PoE	Power over Ethernet	Tx+/-	Emisor Ethernet	BU	azul
IN	Sicherheitseingang	Bus	Interfaz-Bus A(+)/B(-)	VT	violeta
OSSD	Sicherheitsausgang	La	Luz emitida desconectable	GY	gris
Signal	Signal Ausgang	Mag	Control magnético	WH	blanco
BI_D+/-	Ethernet Gigabit bidirekt. Datenleitung (A-D)	RES	Entrada de confirmación	PK	rosa
EN <sub>0 RS422</sub>	Codificador 0-Impuls 0/0̄ (TTL)	EDM	Comprobación de contactores	GNYE	verde/amarillo

## 5.4 Solución de problemas

Los sensores integran un Display de error (parpadea continuamente a 5 Hz). Las causas de la activación del mensaje de error (LED) pueden ser:

Error	Posible causa	Solución
Error	Cortocircuito en la salida 1	Compruebe el cableado y elimine el cortocircuito
	Daño mecánico en la bobina	Sustituir el sensor



### INFORMACIÓN

#### Comportamiento en caso de error:

1. Poner la máquina fuera de servicio.
2. Analizar la causa del error basándose en la información de diagnóstico y solucionarlo.
3. Si no se puede solucionar el fallo, póngase en contacto con el servicio técnico de wenglor.
4. No poner en funcionamiento la máquina si el comportamiento del fallo no está claro.
5. La máquina debe ponerse fuera de servicio si el fallo no puede identificarse claramente o solucionarse con seguridad.



### ⚠ PELIGRO

#### ¡Peligro de daños personales o materiales en caso de incumplimiento!

Se anula la función de seguridad del sistema. Daños a personas y equipos.

- Comportamiento en caso de error según lo indicado.

## 6 Configuración a través de IO-Link

Los sensores pueden intercambiar parámetros IO-Link y datos de proceso a través de IO-Link. Los parámetros permiten realizar muchos ajustes adicionales en el dispositivo. Los datos de proceso se utilizan para transmitir datos cíclicos y supervisar el estado.

Para ello, el sensor se conecta a un master IO-Link adecuado (véase la página de detalles del producto/ Productos Adicionales). El protocolo de interfaz y el IODD se encuentran en [www.wenglor.com](http://www.wenglor.com), en la zona de descargas del producto correspondiente.

### Datos de proceso:

- Objeto detectado
- Display de error

### Datos de parámetros:

- Distancia de conmutación (3 opciones seleccionables)
- Función de salida A1 (PNP, NPN, push-pull)
- Función de conmutación A1 (NO, NC)
- Función de conmutación A2 (antivalente, salida de error de NO, salida de error de NC, sin salida)

## 7 Instrucciones de mantenimiento



### AVISO

Este producto de wenglor no requiere mantenimiento.

Se recomienda limpiarlo periódicamente y comprobar las conexiones de los enchufes.

No utilice disolventes ni productos de limpieza que puedan dañar el producto para limpiarlo.

El producto debe protegerse contra la contaminación durante la puesta en marcha.

---

## **8 Eliminación respetuosa con el medio ambiente**

wenglor sensoric GmbH no acepta la devolución de productos inservibles o irreparables. Para la eliminación de los productos se aplicarán las normas específicas de cada país vigentes en materia de eliminación de residuos.

## 9 **Declaraciones de conformidad**

Las declaraciones de conformidad se encuentran en nuestra página web [www.wenglor.com](http://www.wenglor.com), en la sección de descargas del producto.