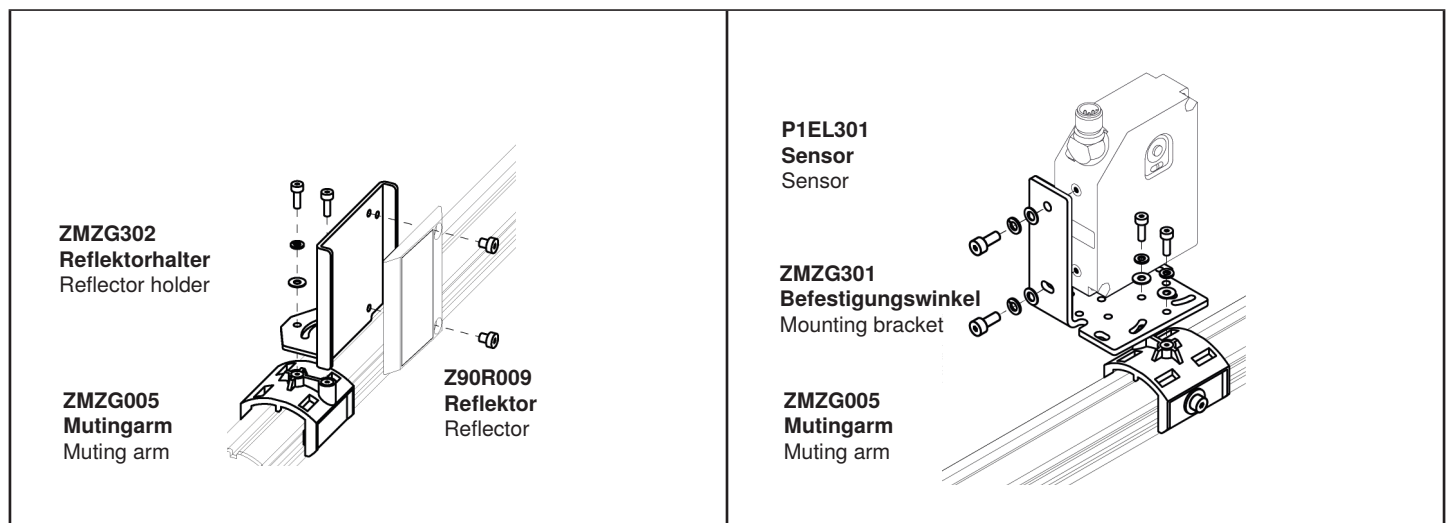


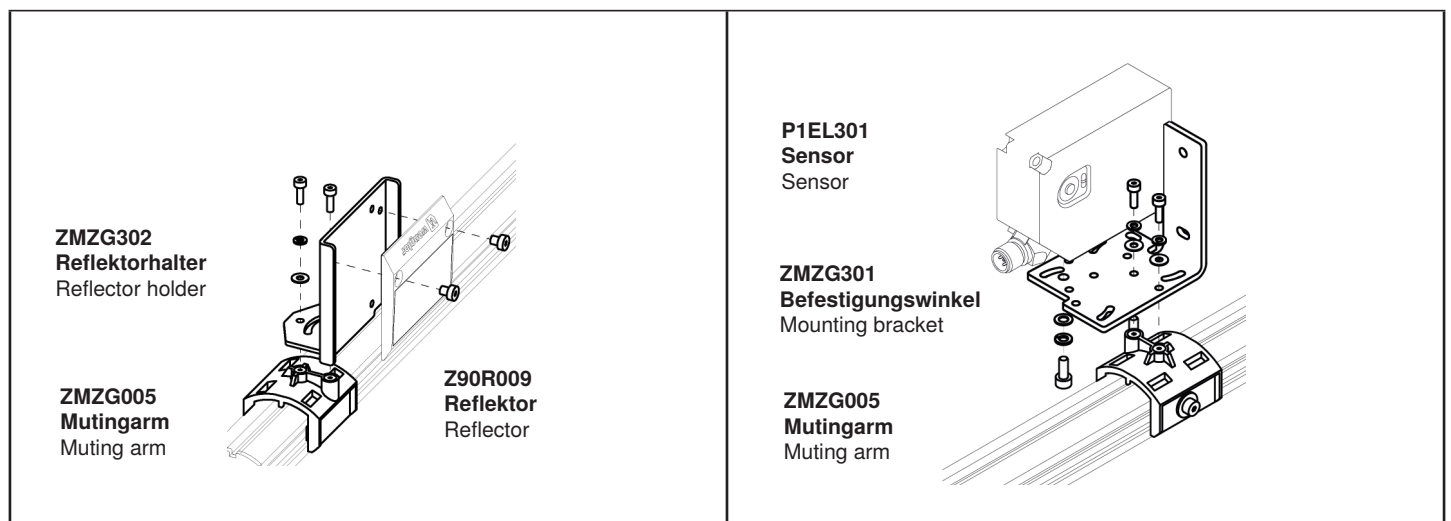
**Hinweis zur Inbetriebnahme**  
**Muting-Befestigung ZMZG30x**  
Notes Concerning Initial Start-Up  
ZMZG30x Muting Mounting

**Montage von ZMZG302 Reflektorhalter und ZMZG301 Befestigungswinkel**  
Mounting of ZMZ302 Reflector Holder and ZMZ301 Mounting Bracket

**Vertikaler Ausrichtung**  
Vertical Alignment



**Horizontale Ausrichtung**  
Horizontal Alignment



## Muting-Anwendungen

### Muting Application



#### Hinweis

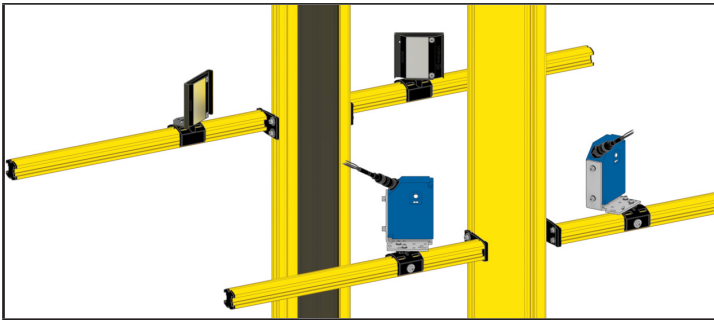
Mit der Montage des Sensors am Winkel ZMZG301 beginnen.  
Anschließend den Winkel mit Sensor am Mutingarm ausrichten.

#### Note

Start by mounting the sensor on the ZMZG301 bracket.  
Then align the bracket with the sensor on the muting arm.

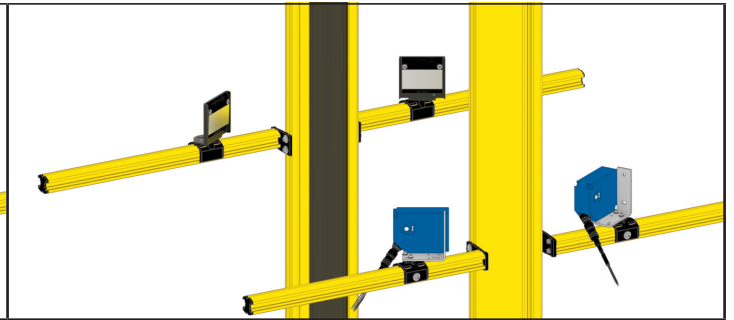
#### Kreuz-Muting – vertikal

Cross Muting – Vertical



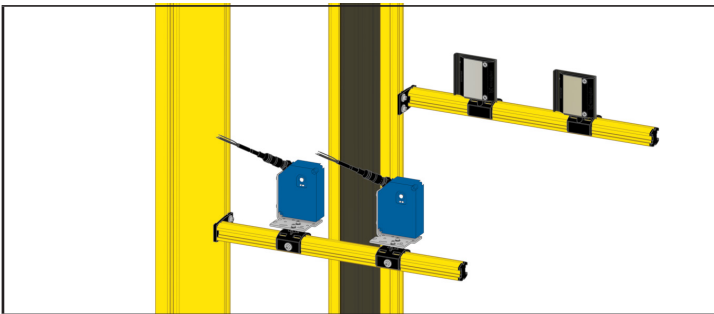
#### Kreuz-Muting – horizontal

Cross Muting – Horizontal



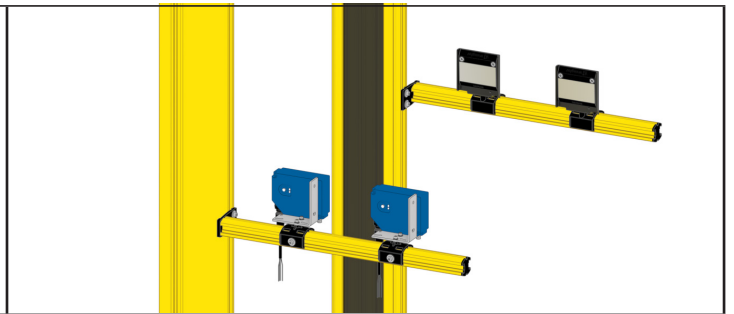
#### 2 Sensor-Linear-Muting – vertikal

2 Sensor Linear Muting – Vertical



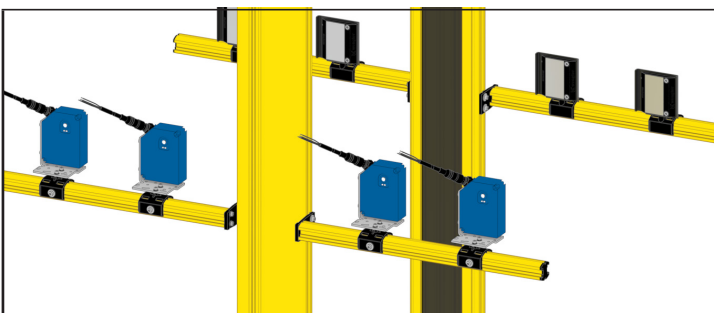
#### 2 Sensor-Linear-Muting – horizontal

2 Sensor Linear Muting – Horizontal



#### 4 Sensor-Linear-Muting – vertikal

4 Sensor Linear Muting – Vertical



#### 4 Sensor-Linear-Muting – horizontal

4 Sensor Linear Muting – Horizontal

