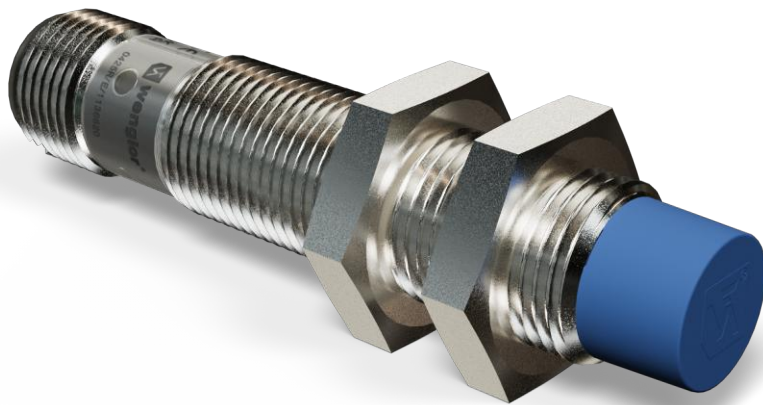


Betriebsanleitung

**I12X002**

**Induktiver Sensor der Basic-Serie**



DE



# Inhaltsverzeichnis

<b>1</b>	<b>Allgemeines .....</b>	<b>3</b>
1.1	Informationen zu dieser Anleitung .....	3
1.2	Symbolerklärungen .....	3
1.3	Haftungsbeschränkung.....	4
1.4	Urheberschutz .....	4
<b>2</b>	<b>Zu Ihrer Sicherheit.....</b>	<b>5</b>
2.1	Bestimmungsgemäße Verwendung .....	5
2.2	Nicht bestimmungsgemäße Verwendung .....	5
2.3	Qualifikation des Personals .....	5
2.4	Modifikation von Produkten .....	6
2.5	Allgemeine Sicherheitshinweise.....	6
2.6	Zulassungen und Schutzklassen .....	6
<b>3</b>	<b>Technische Daten.....</b>	<b>7</b>
3.1	Allgemeine Daten .....	7
3.2	Gehäuseabmessungen.....	8
3.3	Ergänzende Produkte .....	8
<b>4</b>	<b>Transport und Lagerung .....</b>	<b>9</b>
4.1	Transport .....	9
4.2	Lagerung .....	9
<b>5</b>	<b>Montage und elektrischer Anschluss.....</b>	<b>10</b>
5.1	Montage.....	10
5.2	Einbauvorschriften .....	10
5.2.1	Einbauvorschriften nach Norm .....	10
5.2.2	Einbauvorschriften für Sensoren mit weproTec .....	11
5.2.3	Schaltabstand .....	13
5.3	Elektrischer Anschluss.....	14
5.4	Diagnose .....	15
5.5	Fehlerbehebung .....	15
<b>6</b>	<b>Wartungshinweise .....</b>	<b>17</b>
<b>7</b>	<b>Umweltgerechte Entsorgung.....</b>	<b>18</b>
<b>8</b>	<b>Konformitätserklärungen.....</b>	<b>19</b>

# 1 Allgemeines

## 1.1 Informationen zu dieser Anleitung

- Sie ermöglicht den sicheren und effizienten Umgang mit dem Produkt.
- Diese Anleitung ist Teil des Produkts und muss während der gesamten Lebensdauer aufbewahrt werden.
- Außerdem müssen die örtlichen Unfallverhütungsvorschriften und die nationalen Arbeitsschutzbestimmungen beachtet werden.
- Das Produkt unterliegt der technischen Weiterentwicklung, sodass Hinweise und Informationen in dieser Betriebsanleitung ebenfalls Änderungen unterliegen können. Die aktuelle Version finden Sie unter [www.wenglor.com](http://www.wenglor.com) im Download-Bereich des Produktes.



### INFORMATION

Die Betriebsanleitung muss vor Gebrauch sorgfältig gelesen und für späteres Nachschlagen aufbewahrt werden.

## 1.2 Symbolerklärungen

- Sicherheits- und Warnhinweise werden durch Symbole und Signalworte hervorgehoben.
- Nur bei Einhaltung dieser Sicherheits- und Warnhinweise ist eine sichere Nutzung des Produkts möglich.

Die Sicherheits- und Warnhinweise sind nach folgendem Prinzip aufgebaut:

### SIGNALWORT

#### Art und Quelle der Gefahr!

Mögliche Folgen bei Missachtung der Gefahr.

→ Maßnahme zur Abwendung der Gefahr.

Im Folgenden werden die Bedeutung der Signalworte sowie deren Ausmaß der Gefährdung dargestellt:



### GEFAHR

Das Signalwort bezeichnet eine Gefährdung mit einem hohen Risikograd, die, wenn sie nicht vermieden wird, den Tod oder eine schwere Verletzung zur Folge hat.



### WARNUNG

Das Signalwort bezeichnet eine Gefährdung mit einem mittleren Risikograd, die, wenn sie nicht vermieden wird, den Tod oder eine schwere Verletzung zur Folge haben kann.



### VORSICHT

Das Signalwort bezeichnet eine Gefährdung mit einem niedrigen Risikograd, die, wenn sie nicht vermieden wird, eine geringfügige oder mäßige Verletzung zur Folge haben kann.



### HINWEIS

Das Signalwort weist auf eine möglicherweise gefährliche Situation hin, die, wenn sie nicht vermieden wird, zu Sachschäden führen kann.



## INFORMATION

Eine Information hebt nützliche Tipps und Empfehlungen sowie Informationen für einen effizienten und störungsfreien Betrieb hervor.

---

### 1.3 Haftungsbeschränkung

- Das Produkt wurde unter Berücksichtigung des Stands der Technik sowie der geltenden Normen und Richtlinien entwickelt. Technische Änderungen sind vorbehalten.
- Eine gültige Konformitätserklärung finden Sie unter [www.wenglor.com](http://www.wenglor.com) im Download-Bereich des Produkts.
- Eine Haftung seitens der wenglor sensoric elektronische Geräte GmbH (nachfolgend „wenglor“) ist ausgeschlossen bei:
  - Nichtbeachtung der Anleitung.
  - Nicht bestimmungsgemäßer Verwendung des Produkts.
  - Einsatz von nicht ausgebildetem Personal.
  - Verwendung nicht zugelassener Ersatzteile.
  - Nicht genehmigter Modifikation von Produkten.
- Diese Betriebsanleitung enthält keine Zusicherungen von wenglor im Hinblick auf beschriebene Vorgänge oder bestimmte Produkteigenschaften.
- wenglor übernimmt keine Haftung hinsichtlich der in dieser Betriebsanleitung enthaltenen Druckfehler oder anderer Ungenauigkeiten, es sei denn, dass wenglor die Fehler nachweislich zum Zeitpunkt der Erstellung der Betriebsanleitung bekannt waren.

### 1.4 Urheberschutz

- Der Inhalt dieser Anleitung ist urheberrechtlich geschützt.
- Alle Rechte stehen ausschließlich wenglor zu.
- Ohne die schriftliche Zustimmung von wenglor ist die gewerbliche Vervielfältigung oder sonstige gewerbliche Verwendung der bereitgestellten Inhalte und Informationen, insbesondere von Grafiken oder Bildern, nicht gestattet.

## 2 Zu Ihrer Sicherheit

### 2.1 Bestimmungsgemäße Verwendung

#### Induktive Sensoren der Basic-Serie

Induktive Sensoren dienen der Positionsabfrage metallischer Objekte. Unter der aktiven Fläche induktiver Sensoren ist eine Spule angeordnet. Diese erzeugt ein magnetisches Feld. Annähernde Metalle (z. B. Stahl, Aluminium, Messing) erzeugen Wirbelströme in diesem magnetischen Feld, welche vom Sensor gemessen werden. Erreicht das Metall den eingestellten Schaltabstand, schaltet der Ausgang.

#### Dieses Produkt kann in folgenden Branchen verwendet werden:

- Sondermaschinenbau
- Schwermaschinenbau
- Logistik
- Automobilindustrie
- Nahrungsmittelindustrie
- Verpackungsindustrie
- Pharmaindustrie
- Kunststoffindustrie
- Holzindustrie
- Konsumgüterindustrie
- Papierindustrie
- Elektronikindustrie
- Glasindustrie
- Stahlindustrie
- Luftfahrtindustrie
- Chemieindustrie
- Alternative Energien
- Rohstoffgewinnung

### 2.2 Nicht bestimmungsgemäße Verwendung

- Keine Sicherheitsbauteile gemäß der Richtlinie 2006/42 EG (Maschinenrichtlinie).
- Das Produkt darf ausschließlich mit Zubehör von wenglor oder mit von wenglor freigegebenem Zubehör verwendet oder mit zugelassenen Produkten kombiniert werden. Eine Liste des freigegebenen Zubehörs und Kombinationsprodukten ist abrufbar unter [www.wenglor.com](http://www.wenglor.com) auf der Produktdetailseite.



#### **GEFAHR**

#### **Gefahr von Personen- oder Sachschäden bei nicht bestimmungsgemäßer Nutzung!**

Die bestimmungswidrige Verwendung kann zu gefährlichen Situationen führen.

→ Die Angaben zur bestimmungsgemäßen Verwendung beachten.

### 2.3 Qualifikation des Personals

- Eine geeignete technische Ausbildung wird vorausgesetzt.
- Eine elektrotechnische Unterweisung im Unternehmen ist nötig.
- Das mit dem Betrieb befasste Fachpersonal benötigt (dauerhaften) Zugriff auf die Betriebsanleitung.



#### **GEFAHR**

#### **Gefahr von Personen- oder Sachschäden bei nicht sachgemäßer Inbetriebnahme und Wartung!**

Schäden an Personen und Ausrüstung sind möglich.

→ Zureichende Unterweisung und Qualifikation des Personals

## 2.4 Modifikation von Produkten



### **GEFAHR**

#### **Gefahr von Personen- oder Sachschäden durch Modifikation des Produktes!**

Schäden an Personen und Ausrüstung möglich. Die Missachtung kann zum Verlust der CE- und/oder UKCA-Kennzeichnung und der Gewährleistung führen.

→ Die Modifikation des Produktes ist nicht erlaubt

---

## 2.5 Allgemeine Sicherheitshinweise



### **INFORMATION**

Diese Anleitung ist Teil des Produkts und während der gesamten Lebensdauer des Produkts aufzubewahren.

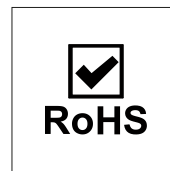
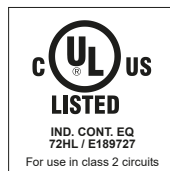
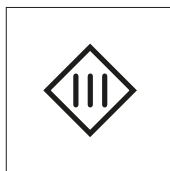
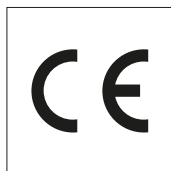
Im Falle von Änderungen finden Sie die jeweils aktuelle Version der Betriebsanleitung unter [www.wenglor.com](http://www.wenglor.com) im Download-Bereich des Produktes.

Die Betriebsanleitung vor Gebrauch des Produkts sorgfältig durchlesen.

Den Sensor vor Verunreinigungen und mechanischen Einwirkungen schützen.

---

## 2.6 Zulassungen und Schutzklassen

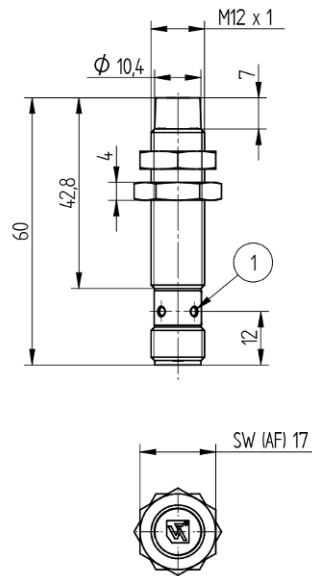


## 3 Technische Daten

### 3.1 Allgemeine Daten

	I12X002
<b>Induktive Daten</b>	
Schaltabstand	12 mm
Korrekturfaktor Edelstahl V2A/CuZn/Al	1,05/0,54/0,53
Einbauart	nicht bündig
Einbau A/B/C/D in mm	20/40/36/14
Einbau B1 in mm	0...14
Schalthysterese	< 10 %
<b>Elektrische Daten</b>	
Versorgungsspannung	10...30 V DC
Stromaufnahme (U <sub>b</sub> = 24 V)	< 12 mA
Schaltfrequenz	300 Hz
Temperaturdrift	< 10 %
Temperaturbereich	-40...80 °C
Spannungsabfall Schaltausgang	< 1 V
Schaltstrom Schaltausgang	150 mA
Reststrom Schaltausgang	< 100 µA
Kurzschlussfest	ja
Verpolungssicher	ja
Überlastsicher	ja
Schutzklasse	III
<b>Mechanische Daten</b>	
Gehäusematerial	Messing, vernickelt
Aktive Fläche	Kunststoff, PBT
Schutzart	IP67
Anschlussart	M12 × 1; 3-polig
<b>Sicherheitstechnische Daten</b>	
MTTFd (EN ISO 13849-1)	3706,54 a
<b>Allgemeine Daten</b>	
Funktionen	Fehleranzeige
Lieferumfang	1 × Sechskantmutter MUTTER-M12-E001 1 × Sensor
<b>Ausgangsfunktionen</b>	
Ausgang	PNP
Schaltung	Schließer

## 3.2 Gehäuseabmessungen



① Schaltzustandsanzeige

Hülse M12×1 = 12 Nm

Maßangaben in mm (1 mm = 0,03937 Inch)

## 3.3 Ergänzende Produkte

wenglor bietet Ihnen die passende Anschluss- und Befestigungstechnik sowie weiteres Zubehör für Ihr Produkt. Dieses finden Sie unter [www.wenglor.com](http://www.wenglor.com) auf der Produktdetailseite im unteren Bereich.

## 4 Transport und Lagerung

### 4.1 Transport

Bei Erhalt der Lieferung ist die Ware auf Transportschäden zu prüfen. Bei Beschädigungen das Paket unter Vorbehalt entgegennehmen und den Hersteller über Schäden informieren. Anschließend das Gerät mit einem Hinweis auf Transportschäden zurückschicken.

### 4.2 Lagerung

Folgende Punkte sind bei der Lagerung zu berücksichtigen:

- Das Produkt nicht im Freien lagern.
- Das Produkt trocken und staubfrei lagern.
- Das Produkt vor mechanischen Erschütterungen schützen.
- Das Produkt vor Sonneneinstrahlung schützen.



#### HINWEIS

#### **Gefahr von Sachschäden bei nicht sachgemäßer Lagerung!**

Schäden am Produkt möglich.

→ Lagervorschriften sind zu beachten.

---

# 5 Montage und elektrischer Anschluss

## 5.1 Montage

- Das Produkt bei der Montage vor Verunreinigung schützen.
- Entsprechende elektrische sowie mechanische Vorschriften, Normen und Sicherheitsregeln sind zu beachten.
- Das Produkt vor mechanischen Einwirkungen schützen.
- Auf mechanisch feste Montage des Sensors achten.
- Drehmomente müssen beachtet werden (siehe Kapitel Technische Daten [▶ 7]).
- Die aktive Fläche des Sensors darf keine anderen Maschinenteile berühren.
- Einbauvorschriften müssen beachtet werden (siehe Kapitel Technische Daten [▶ 7])



### HINWEIS

#### Gefahr von Sachschäden bei nicht sachgemäßer Montage!

Schäden am Produkt möglich!

→ Montagevorschriften beachten.



### VORSICHT

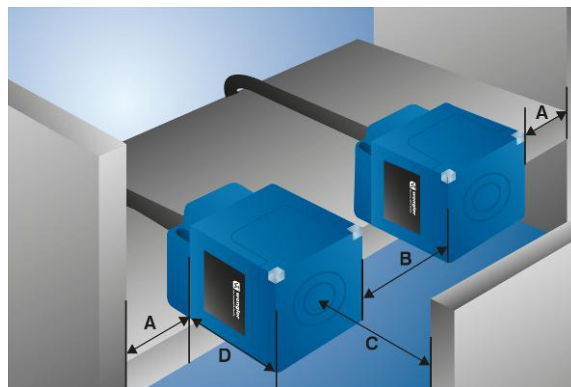
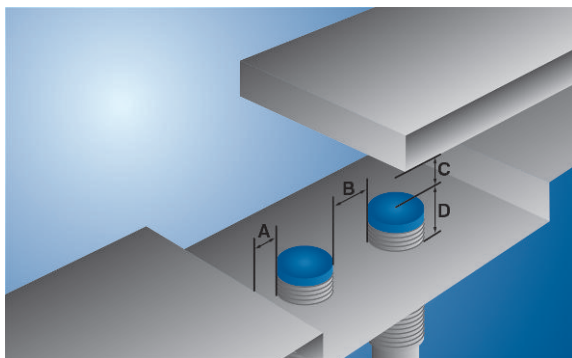
#### Gefahr von Personen- und Sachschäden bei der Montage!

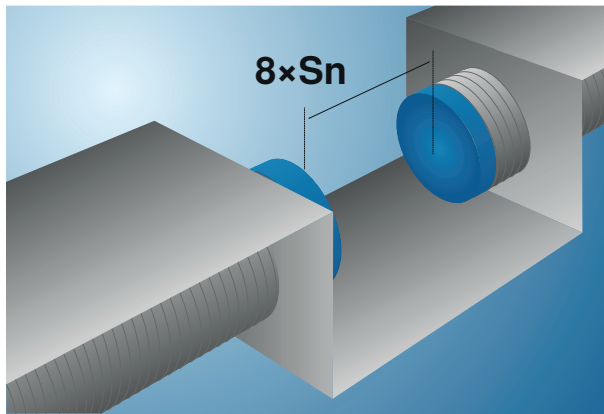
Schäden an Personen und Produkten möglich.

→ Auf sichere Montageumgebung achten.

## 5.2 Einbauvorschriften

### 5.2.1 Einbauvorschriften nach Norm





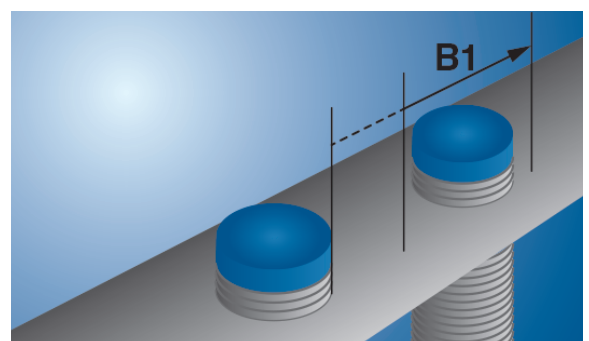
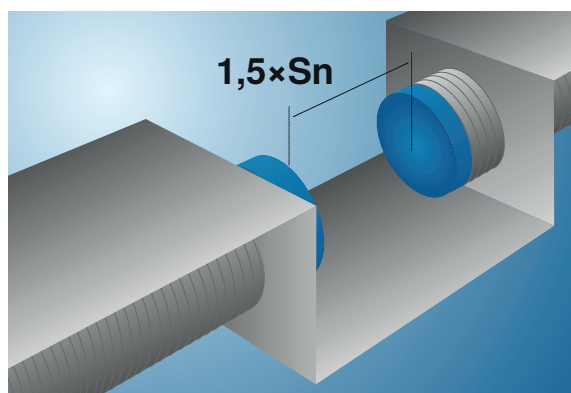
Einbaumaß	Beschreibung
A	Mindestabstand vom Sensor zum dämpfenden Werkstoff (z. B. Stahl).
B	Mindestabstand zwischen zwei induktiven Sensoren. Der Abstand gilt für den Einbau in Luft. Werden die Sensoren in einen dämpfenden Werkstoff (z. B. Stahl) eingebaut, verringert sich der Abstand. Der genaue Abstand muss in der Anwendung getestet werden.
C	Mindestabstand der aktiven Fläche des induktiven Sensors zum dämpfenden Werkstoff (z. B. Stahl). Der Abstand C bezieht sich nicht auf das zu erkennende Objekt, sondern auf den Hintergrund. Das zu erkennende Objekt wird innerhalb des Schaltabstandes detektiert.
D	Mindestmaß, das der Sensor (aktive Fläche) aus dem dämpfenden Werkstoff (z. B. Stahl) hervorstehen muss.
$8 \times Sn$	Gegenüberliegender Einbau. Zwei baugleiche Sensoren müssen in diesem Mindestabstand montiert sein.

## 5.2.2 Einbauvorschriften für Sensoren mit weproTec

weproTec ist die Abkürzung für wenglor proximity switch technology, eine innovative, patentierte wenglor-Technologie für induktive Sensoren.

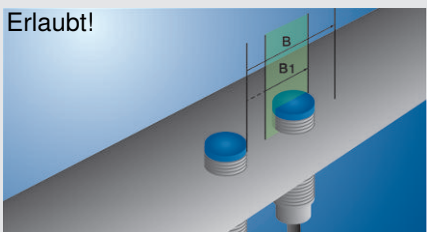
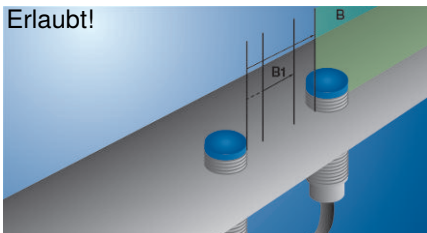
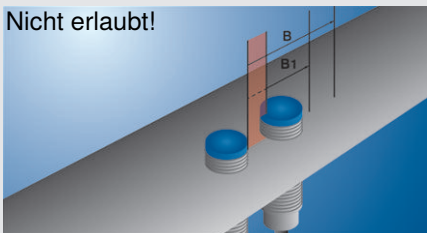
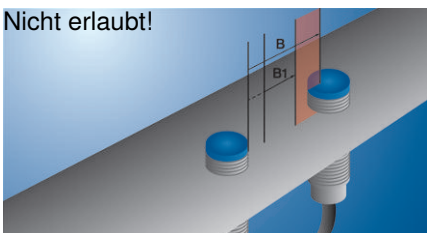
Induktive Sensoren mit weproTec können sehr nah nebeneinander (→ Einbaumaß B1) oder gegenüberliegend ( $1,5 \times Sn$ ) montiert werden. In den definierten Bereichen gibt es keine gegenseitige Beeinflussung zwischen den Sensoren.

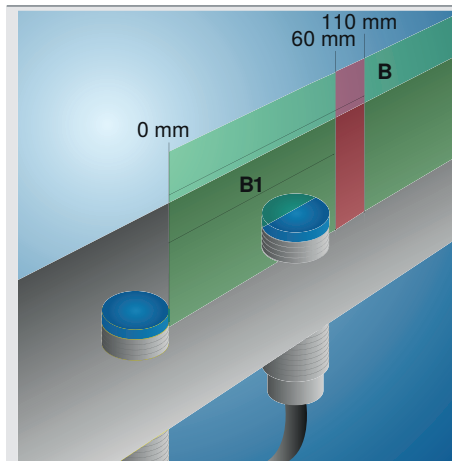
Die Einbauvorschriften nach Norm (siehe Kapitel Einbauvorschriften nach Norm [► 10]) sind zusätzlich gültig.



Einbaumaß	Beschreibung
A	Mindestabstand vom Sensor zum dämpfenden Werkstoff (z. B. Stahl).
B	Mindestabstand zwischen zwei induktiven Sensoren.

	Der Abstand gilt für den Einbau in Luft. Werden die Sensoren in einen dämpfenden Werkstoff (z. B. Stahl) eingebaut, verringert sich der Abstand. Der genaue Abstand muss in der Anwendung getestet werden.
B1	Zusätzlicher Mindestabstand zwischen zwei induktiven Sensoren. Der Abstand gilt für den Einbau in Luft. Werden die Sensoren in einen dämpfenden Werkstoff (z. B. Stahl) eingebaut, verringert sich der Abstand. Der genaue Abstand muss in der Anwendung getestet werden.
C	Mindestabstand der aktiven Fläche des induktiven Sensors zum dämpfenden Werkstoff (z. B. Stahl). Der Abstand C bezieht sich nicht auf das zu erkennende Objekt, sondern auf den Hintergrund. Das zu erkennende Objekt wird innerhalb des Schaltabstandes detektiert.
D	Mindestmaß, das der Sensor (aktive Fläche) aus dem dämpfenden Werkstoff (z. B. Stahl) hervorstehen muss.
1,5 × Sn	Gegenüberliegender Einbau. Zwei baugleiche Sensoren müssen in diesem Mindestabstand montiert sein.

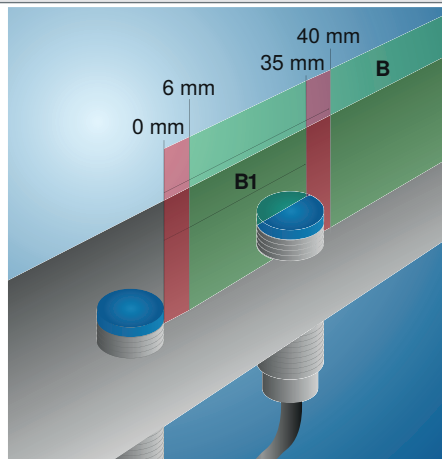
Einbauvariante	Beschreibung
<p>Erlaubt!</p> 	Zwei Sensoren können im Bereich B1 nebeneinander montiert werden.
<p>Erlaubt!</p> 	Zwei Sensoren können ab Einbaumaß B nebeneinander montiert werden.
<p>Nicht erlaubt!</p> 	Zwei Sensoren dürfen nicht vor dem Bereich B1 nebeneinander montiert werden.
<p>Nicht erlaubt!</p> 	Zwei Sensoren dürfen nicht im Bereich zwischen B1 und B montiert werden.



Beispiel: B1 beginnt bei 0 mm

Einbau B1 in mm: 0...60

- Einbau A/B/C/D in mm: x/110/x/x
- Nicht zulässiger Bereich: 60...110 mm

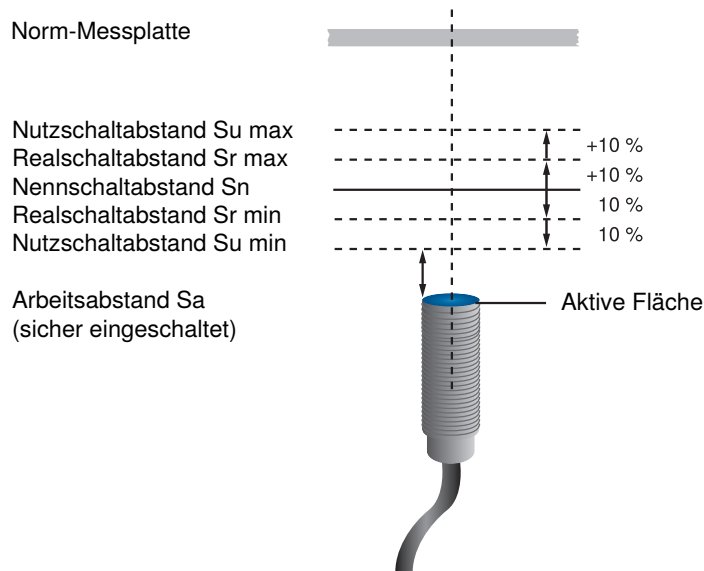


Beispiel: B1 beginnt nicht bei 0 mm

- Einbau B1 in mm: 6...35
- Einbau A/B/C/D in mm: x/40/x/x

### 5.2.3 Schaltabstand

- Der in den Technischen Daten [► 7] beschriebene Schaltabstand ist der Nennschaltabstand  $S_n$  nach Norm.
- Der Schaltabstand bezieht sich auf eine Norm-Messplatte (Material: Stahl, Dicke: 1 mm, Seitenlängen:  $3 \times S_n$  oder Außendurchmesser Sensor).
- Der Schaltabstand nach Norm wird weiterhin unterschieden in:
  - Realschaltabstand  $S_r$
  - Nutzschtaltabstand  $S_u$
  - Arbeitsabstand  $S_a$



## HINWEIS

Sind die Objekte in der Anwendung kleiner als die Norm-Messplatte verringert sich ebenfalls der Schaltabstand.

Der Korrekturfaktor des Sensors auf bestimmte Materialien beeinflusst ebenfalls den Schaltabstand und muss beachtet werden.

Der Sensor sollte in einem Arbeitsabstand  $S_a$  oder kleiner zum Objekt montiert werden.

## 5.3 Elektrischer Anschluss

- Den Sensor gemäß Anschlussbild verdrahten.
- Versorgungsspannung einschalten (siehe Kapitel Technische Daten [► 7])



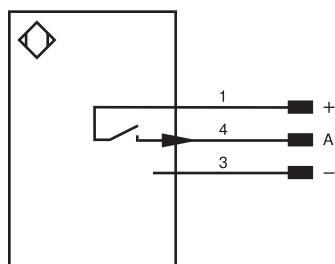
## GEFAHR

### Gefahr von Personen- oder Sachschäden durch elektrischen Strom.

Durch spannungsführende Teile sind Schäden an Personen und Ausrüstung möglich.

- Anschluss des elektrischen Gerätes darf nur durch entsprechendes Fachpersonal vorgenommen werden.

102



Symbolerklärung					
+	Versorgungsspannung +	PT	Platin-Messwiderstand	ENAR <sub>RS422</sub>	Encoder A/ $\bar{A}$ (TTL)
-	Versorgungsspannung 0 V	nc	Nicht angeschlossen	ENBR <sub>RS422</sub>	Encoder B/ $\bar{B}$ (TTL)
~	Versorgungsspannung (Wechselspannung)	U	Testeingang	ENa	Encoder A
A	Schaltausgang Schließer (NO)	$\bar{U}$	Testeingang invertiert	ENb	Encoder B
$\bar{A}$	Schaltausgang Öffner (NC)	W	Triggereingang	AMIN	Digitalausgang MIN
V	Verschmutzungs-/Fehlerausgang (NO)	W-	Bezugsmasse/Triggereingang	AMAX	Digitalausgang MAX
$\bar{V}$	Verschmutzungs-/Fehlerausgang (NC)	O	Analogausgang	AOK	Digitalausgang OK
E	Eingang analog oder digital	O-	Bezugsmasse/Analogausgang	SY In	Synchronisation In
T	Teach-in-Eingang	BZ	Blockabzug	SY OUT	Synchronisation OUT
R	Reset-Eingang	AMv	Ausgang Magnetventil/Motor	OLT	Lichtstärkeausgang
Z	Zeitverzögerung (Aktivierung)	a	Ausgang Ventilsteuerung +	M	Wartung
S	Schirm	b	Ausgang Ventilsteuerung 0 V	rsv	Reserviert
RxD	Schnittstelle Empfangsleitung	SY	Synchronisation	Adernfarben nach IEC 60757	
TxD	Schnittstelle Sendeleitung	SY-	Bezugsmasse/Synchronisation	BK	schwarz
RDY	Bereit	E+	Empfängerleitung	BN	braun
GND	Masse	S+	Sendeleitung	RD	rot
CL	Takt	$\oplus$	Erdung	OG	orange
E/A	Eingang/Ausgang programmierbar	SnR	Schaltabstandsreduzierung	YE	gelb
	IO-Link	Rx+/-	Ethernet Empfangsleitung	GN	grün
PoE	Power over Ethernet	Tx+/-	Ethernet Sendeleitung	BU	blau
IN	Sicherheitseingang	Bus	Schnittstellen-Bus A(+)/B(-)	VT	violett
OSSD	Sicherheitsausgang	La	Sendelicht abschaltbar	GY	grau
Signal	Signalausgang	Mag	Magnetansteuerung	WH	weiß
BI_D+/-	Ethernet Gigabit bidirekt. Datenleitung (A-D)	RES	Bestätigungseingang	PK	rosa
ENo RS422	Encoder 0-Impuls 0/ $\bar{0}$ (TTL)	EDM	Schützkontrolle	GNYE	grüngelb

## 5.4 Diagnose

Anzeige	Zustand	Bedeutung
Schaltzustandsanzeige		Schaltausgang aktiv
	5 Hz	Fehler
		Schaltausgang nicht aktiv

- Leuchtet dauerhaft
- Blinkt
- Leuchtet nicht

## 5.5 Fehlerbehebung

### Fehler

Mögliche Ursache	Behebung
Kurzschluss	<ul style="list-style-type: none"> <li>• Verdrahtung prüfen und Kurzschluss beseitigen</li> </ul>
Mechanische Beschädigung der Spule	<ul style="list-style-type: none"> <li>• Sensor austauschen</li> </ul>



## INFORMATION

### Verhalten im Fehlerfall:

1. Maschine außer Betrieb setzen.
2. Fehlerursache anhand der Diagnoseinformationen analysieren und beheben.
3. Ist der Fehler nicht zu beheben, kontaktieren Sie den wenglor-Support.
4. Kein Betrieb bei unklarem Fehlerverhalten.
5. Die Maschine ist außer Betrieb zu setzen, wenn der Fehler nicht eindeutig zuzuordnen ist oder sicher behoben werden kann.



## **GEFAHR**

### **Gefahr von Personen- oder Sachschäden bei Nichtbeachtung!**

Sicherheitsfunktion des Systems wird aufgehoben. Schäden an Personal und Ausrüstung.

→ Verhalten im Fehlerfall wie angegeben.

---

## 6 Wartungshinweise



### HINWEIS

Dieses wenglor-Produkt ist wartungsfrei.

Eine regelmäßige Reinigung sowie eine Überprüfung der Steckerverbindungen werden empfohlen.

Verwenden Sie zur Reinigung des Produktes keine Lösungsmittel oder Reiniger, die das Produkt beschädigen könnten.

Das Produkt muss bei der Inbetriebnahme vor Verunreinigung geschützt werden.

---

## 7 **Umweltgerechte Entsorgung**

Die wenglor sensoric GmbH nimmt unbrauchbare oder irreparable Produkte nicht zurück. Bei der Entsorgung der Produkte gelten jeweils gültigen länderspezifischen Vorschriften zur Abfallentsorgung.

## 8 Konformitätserklärungen

Die Konformitätserklärungen finden Sie auf unserer Website unter [www.wenglor.com](http://www.wenglor.com) im Download-Bereich des Produktes.