

Balkenbeleuchtung Single Connector

Rotlicht, 125 mm

LBSR101

Bestellnummer



- **Flexibilität: Erweiterung des Abstrahlwinkels durch Angle Changer**
- **Keine externe Steuerung erforderlich**
- **OverDrive**
- **Patentierten Curve-Effect erzeugen, um LED-Hotspots zu reduzieren**

wenglor Balkenbeleuchtungen der LBS-Serie sind sowohl für kleine als auch für große Arbeitsabstände geeignet. Mit den Direktleuchten sind Beleuchtungseffekte wie Hellfeld, Beleuchtung mit geringem Einfallswinkel, Dunkelfeld und Dombeleuchtung zu erzeugen. Auch einige Linienscan-Anwendungen sind möglich. Die Balkenbeleuchtungen LBS können im Dauermodus mit hoher Intensität betrieben oder im Stroboskopmodus mit erhöhter Leuchtkraft mit der Machine Vision Camera synchronisiert werden (OverDrive). In Kombination mit den ZBAG Angle Changern wird der Abstrahlwinkel vergrößert und flexibel gestaltet.

Technische Daten

Optische Daten

Lichtart	Rotlicht
Wellenlänge	630 nm
Abstrahlwinkel	± 7 °
Lichtleistung Rotlicht	720 W/m ²
Messpunktstand	200 mm
Kompatibel für	Angle Changer

Umgebungsbedingungen

Temperaturbereich	0...40 °C
Lagertemperatur	-20...60 °C
Luftfeuchtigkeit	< 80%, nicht kondensierend

Elektrische Daten

Versorgungsspannung	21,6...26,4 V DC
Leistung	12 W
Leistungsspitze	48 W
Stromaufnahme Dauerbetrieb (Ub = 24 V)	0,5 A
Stromaufnahme Blitzbetrieb OverDrive (Ub = 24 V)	2 A
Blitzdauer (max.)	30 ms
Tastverhältnis (max.)	< 0,2
Anstiegszeit	5 µs
Abfallzeit	25 µs
Eingangssignal	PNP/NPN
Kurzschlussfest	ja
Verpolungssicher	ja
Überlastsicher	ja
Schutzklasse	III
Dimmen	0...10 V ± 100...30%
OverDrive	ja

Mechanische Daten

Leuchtfeldlänge (L)	125 mm
Leuchtfeldbreite (W)	31,5 mm
Leuchtfeld	125 × 31,5 mm
Gehäusematerial	Aluminium, eloxiert
Gehäusematerial	Kunststoff, ABS
Gehäusematerial	Kunststoff, PC
Schutzart	IP65
UL Enclosure Type	1
Optikabdeckung	Kunststoff, PMMA
Anschlussart	M12 × 1; 5-polig
Max. Kabellänge	< 30 m

Funktion

Betriebsarten	Dauerbetrieb, Blitzbetrieb
Anschlussbild-Nr.	007
Bedienfeld-Nr.	T17
Passende Befestigungstechnik-Nr.	925

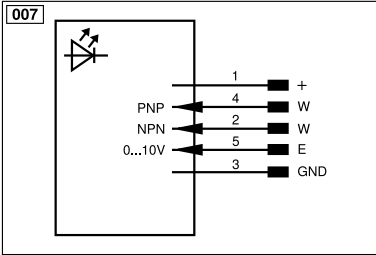
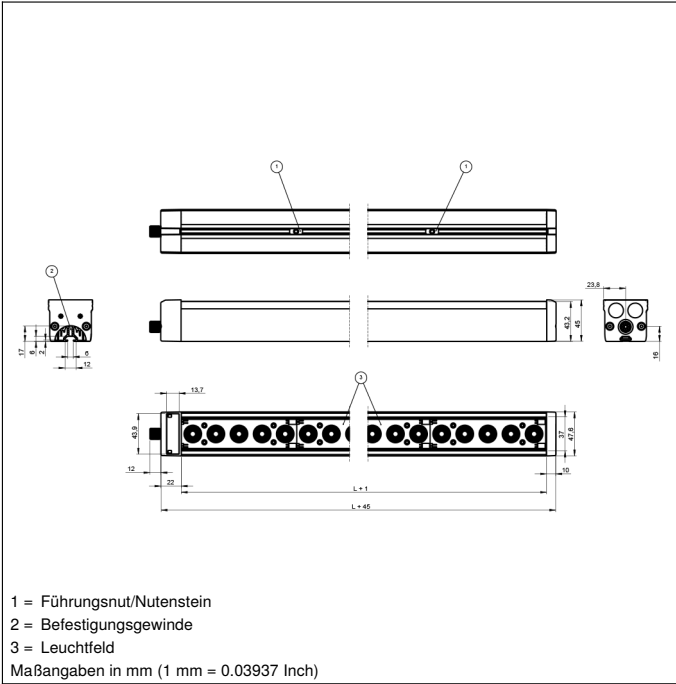
Ergänzende Produkte

Angle Changer ZBAG
Befestigungsgelenk ZBAZ001
Verbindungskabel ZC4G003
Verbindungskabel ZDCG004
Verbindungskabel ZDCG005

Bedienfeld

T17


68 = Power LED
 9b = Strobe-Modus Anzeige



Symboleklärung					
+	Versorgungsspannung +	PT	Platin-Messwiderstand	ENAR5422	Encoder A/Ä (TTL)
-	Versorgungsspannung 0 V	nc	Nicht angeschlossen	ENBR5422	Encoder B/B̄ (TTL)
~	Versorgungsspannung (Wechselspannung)	U	Testeingang	ENA	Encoder A
A	Schaltausgang Schließer (NO)	Ü	Testeingang invertiert	ENB	Encoder B
Ä	Schaltausgang Öffner (NC)	W	Triggereingang	AMIN	Digitalausgang MIN
V	Verschmutzungs-/Fehlerausgang (NO)	W-	Bezugsmasse/Triggereingang	AMAX	Digitalausgang MAX
ṽ	Verschmutzungs-/Fehlerausgang (NC)	O	Analogausgang	AOK	Digitalausgang OK
E	Eingang analog oder digital	O-	Bezugsmasse/Analogausgang	SY In	Synchronisation In
T	Teach-in-Eingang	BZ	Blockabzug	SY OUT	Synchronisation OUT
R	Reset-Eingang	Amv	Ausgang Magnetventil/Motor	OLT	Lichtstärkeausgang
Z	Zeitverzögerung (Aktivierung)	a	Ausgang Ventilsteuerung +	M	Wartung
S	Schirm	b	Ausgang Ventilsteuerung 0 V	rsv	Reserviert
RxD	Schnittstelle Empfangsleitung	SY	Synchronisation	Adernfarben nach IEC 60757	
TxD	Schnittstelle Sendeleitung	SY-	Bezugsmasse/Synchronisation	BK	schwarz
RDY	Bereit	E+	Empfängerleitung	BN	braun
GND	Masse	S+	Sendeleitung	RD	rot
CL	Takt	≡	Erdung	OG	orange
E/A	Eingang/Ausgang programmierbar	SnR	Schaltabstandsreduzierung	YE	gelb
	IO-Link	Rx+/-	Ethernet Empfangsleitung	GN	grün
PoE	Power over Ethernet	Tx+/-	Ethernet Sendeleitung	BU	blau
IN	Sicherheitsingang	Bus	Schnittstellen-Bus A(+)/B(-)	VT	violett
QSSD	Sicherheitsausgang	La	Sendelicht abschaltbar	GY	grau
Signal	Signalausgang	Mag	Magnetansteuerung	WH	weiß
Bl_D+/-	Ethernet Gigabit bidirekt. Datenleitung (A-D)	RES	Bestätigungseingang	PK	rosa
ENo RS422	Encoder 0-Impuls 0/0̄ (TTL)	EDM	Schützkontrolle	GNYE	grüngelb