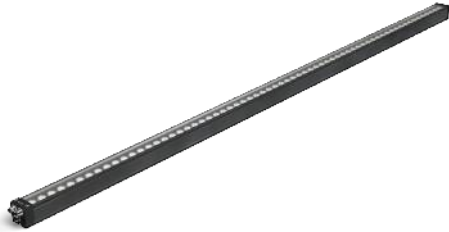


光束照明系统 OverDrive

红光, 1625 mm

LBOR906

订货号



- 产生获得专利的曲线效应, 以减少 LED 热点
- 无需外部控制
- 灵活性: 通过角度变换器扩大光束角度
- 超速

wenglor 的 LBO 系列光束照明系统适用于较小和较大的工作距离。使用直接照明器可产生明场、入射角小的照明、暗场和穹顶照明等照明效果。也可实现一些线性扫描应用。LBO 光束照明系统可在连续模式下高强度工作, 或在频闪模式下以更高的亮度与机器视觉照相机同步 (超速)。与 ZBAG 角度变换器相结合, 可增大发射角并进行灵活的设计。

技术数据

光学数据	
光线类型	红光
波长	630 nm
光束角度	± 7 °
红光光功率	1264 W/m ²
测量点距离	200 mm
适用于下列项目	角度变换器
环境条件	
温度范围	-10...40 °C
储藏温度	-20...60 °C
空气湿度	< 80%, 无冷凝
电气数据	
供电电压	21,6...26,4 V DC
功率	156 W
峰值功率	624 W
连续模式电流消耗 (U _b = 24 V)	6,5 A
超速闪光模式电流消耗 (U _b = 24 V)	26 A
闪光时间 (最大)	2 ms
工作比 (最大)	5 %
上升时间	5 μs
释放时间	25 μs
输入信号	PNP/NPN
抗短路	是
反极性保护	是
防过载	是
防护等级	III
调光	0...10 V ± 100...30%
超速	是
机械数据	
发光区长度(L)	1625 mm
发光区宽度 (W)	31,5 mm
发光区	1625 × 31,5 mm
外壳材料	ABS 塑料
外壳材料	PC 塑料
外壳材料	铝, 阳极氧化
防护等级	IP65
UL 外壳类型	1
透镜盖	塑料, PMMA
连接方式	2 × M12, 5 针; 1 × M12, 4 针
最大 电缆长度	36 m
功能	
操作模式	连续模式, 闪光模式, 超速闪光模式
接线图编号	007
操作面板编号	T17
适当的紧固技术编号	925

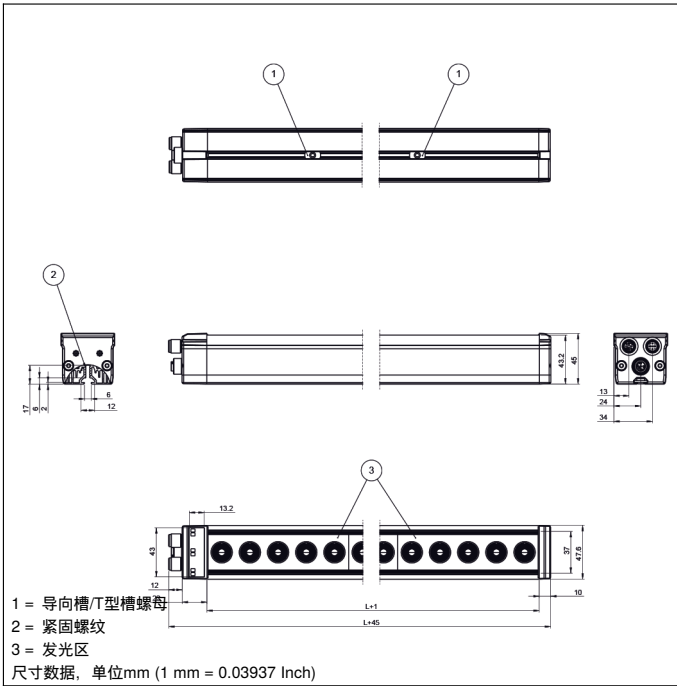
补充的产品

ZBAG 角度变换器
ZBAZ001 紧固接头
连接电缆

操作面板

T17


68 = 电源 LED
 9b = 频闪模式指示器



符号注解			
+	电源电压 +	PT	印刷板测量电阻
-	电源电压 0 V	nc	未连接
~	电源电压 (交流电压)	U	测试输入端
A	切换输出端常开触点 (NO)	Ū	测试输入端 反向
Ā	切换输出端常闭触点 (NC)	W	触发输入端
V	污染/故障输出端 (NO)	W-	参考接地/触发输入端
Ṽ	污染/故障输出端 (NC)	O	模拟输出端
E	模拟或数字输入端	O-	参考接地/模拟输出端
T	示教输入端	BZ	整组输出
R	输入重置	Amv	电磁阀/电机输出端
Z	时间延迟 (启用)	a	阀控制器输出端 +
S	屏蔽	b	阀控制器输出端 0 V
RxD	接收线接口	SY	同步
TxD	发送线接口	SY-	参考接地/同步
RDY	准备就绪	E+	接收线
GND	接地	S+	发送线
CL	节拍	⊕	接地
E/A	输入端/输出端可以设定	SnR	操作距离缩小
IO-Link	IO-Link	Rx+/-	以太网接收线
PoE	以太网电源	Tx+/-	以太网发送线
IN	安全输入端	Bus	总线接口 A(+)/B(-)
QSSD	安全输出端	La	可关断的发送光
Signal	信号输出端	Mag	电磁控制
Bl_D+/-	以太网千兆双向, 数据线 (A-D)	RES	操作输入端
ENo RS422	编码器 0 脉冲 0/0̄ (TTL) plus 0/0̄ (TTL)	EDM	接触监控
			ENAR5422 编码器 A/Ā (TTL)
			ENBR5422 编码器 B/Ḃ (TTL)
			ENA 编码器 A
			ENB 编码器 B
			AMIN 数字输出端 MIN
			AMAX 数字输出端 MAX
			Aok 数字输出端 OK
			SY In 同步 In
			SY OUT 同步 OUT
			OLT 光强度输出端
			M 维护
			rsv 预留
			芯线按 DIN IEC 60757
			BK 黑色
			BN 棕色
			RD 红色
			OG 橘黄色
			YE 黄色
			GN 绿色
			BU 蓝色
			VT 紫色
			GY 灰色
			WH 白色
			PK 粉红色
			GNYE 黄绿色