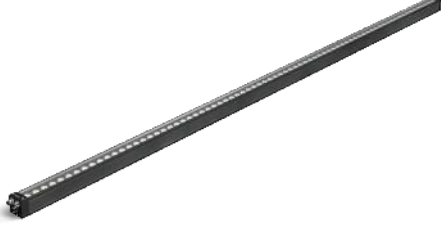


Sütun aydınlatma OverDrive

kızılötesi, 1875 mm

LBOI908

Sipariş numarası



- **Esneklik:** Işın açısı Angle Changer ile genişletilir
- **Harici kumandaya gerek yoktur**
- **LED noktalarını azaltmak için patentli Curve efekti oluşturma**
- **OverDrive**

wenglor LBO serisinin sütun aydınlatmaları hem küçük hem de büyük çalışma mesafelerine uygundur. Doğrudan aydınlatmalarla aydınlık alan, düşük düşme açılı aydınlatma, karanlık alan aydınlatması ve kubbe aydınlatma gibi aydınlatma efektleri oluşturulmalıdır. Bazı Linescan uygulamaları da mümkündür. LBO sütun aydınlatmalar, yüksek yoğunlukla sürekli modda çalıştırılabilir ya da daha yüksek aydınlatma gücüyle stroboskop modunda Machine Vision kamerayla senkronize edilebilir (OverDrive). ZBAG Angle Changer'larla birlikte ışın açısı büyütülür ve esnek olarak şekillendirilir.

Teknik Veriler

Optik veriler

Işık türü	Kızılötesi
Dalga boyu	850 nm
Risk grubu (EN 62471)	1
Işın açısı	$\pm 7^\circ$
Kızılötesi ışık gücü	486 W/m ²
Ölçüm noktası mesafesi	200 mm
Şununla uyumlu	Angle Changer

Çevre koşulları

Sıcaklık aralığı	-10...40 °C
Depolama sıcaklığı	-20...60 °C
Nem	< %80, yoğuşmaz

Elektriksel veriler

Besleme gerilimi	21,6...26,4 V DC
Güç	180 W
Performans pik	720 W
Sürekli moddaki güç tüketimi (U _b = 24 V)	7,5 A
Flaş modunda aşırı hızda elektrik tüketimi (U _b = 24 V)	30 A
Flaş süresi (maks.)	2 ms
Tarama oranı (maks.)	5 %
Artış süresi	5 μ s
Kapatma süresi	25 μ s
Giriş sinyali	PNP/NPN
Kısa devre korumalı	Evet
Ters kutup korumalı	Evet
Aşırı yük korumalı	Evet
Koruma sınıfı	III
Karartma	0...10 V \pm 100...30%
OverDrive	Evet

Mekanik veriler

Aydınlatma alanı uzunluğu (L)	1875 mm
Aydınlatma alanı genişliği (W)	31,5 mm
Aydınlatma alanı	1875 x 31,5 mm
Gövde malzemesi	Alüminyum, eloksal kaplama
Gövde malzemesi	Plastik, ABS
Gövde malzemesi	Plastik, PC
Koruma sınıfı	IP65
UL Muhafaza Tipi	1
Optik kapak	Plastik, PMMA
Bağlantı türü	2 x M12; 5 kutuplu, 1 x M12; 4 kutuplu
Maks. Kablo uzunluğu	26 m

Fonksiyon

Çalışma modları	Sürekli mod, flaş modu, overdrive flaş modu
Bağlantı şeması no.	007
Kumanda panosu no.	T17
Uygun sabitleme tekniği no.	925

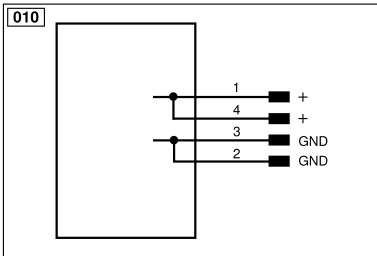
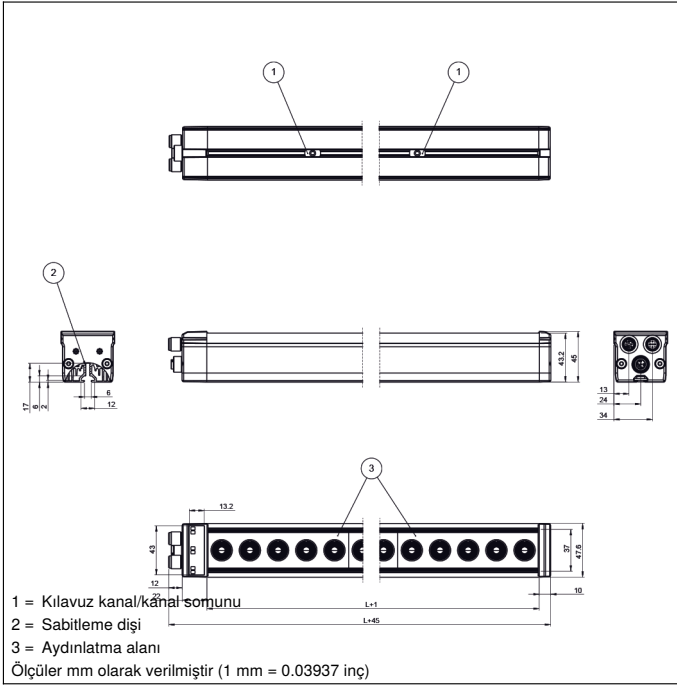
Tamamlayıcı ürünler

Angle Changer ZBAG
Bağlantı kablosu
Sabitleme eklemi ZBAZ001

Kumanda panosu

T17


68 = Güç LED'i
9b = Flaş modu göstergesi



Legend					
+	Supply Voltage +	PT	Platinum measuring resistor	ENAR5422	Encoder A/Ā (TTL)
-	Supply Voltage 0 V	nc	Not connected	ENBR5422	Encoder B/B̄ (TTL)
~	Supply Voltage (AC Voltage)	U	Test Input	ENa	Encoder A
A	Switching Output (NO)	Ū	Test Input inverted	ENb	Encoder B
Ā	Switching Output (NC)	W	Trigger Input	AMIN	Digital output MIN
V	Contamination/Error Output (NO)	W-	Ground for the Trigger Input	AMAX	Digital output MAX
Ū	Contamination/Error Output (NC)	O	Analog Output	AOK	Digital output OK
E	Input (analog or digital)	O-	Ground for the Analog Output	SY In	Synchronization In
T	Teach Input	BZ	Block Discharge	SY OUT	Synchronization OUT
R	Reset input	Amv	Valve Output	OLT	Brightness output
Z	Time Delay (activation)	a	Valve Control Output +	M	Maintenance
S	Shielding	b	Valve Control Output 0 V	rsv	Reserved
RxD	Interface Receive Path	SY	Synchronization	Wire Colors according to DIN IEC 60757	
TxD	Interface Send Path	SY-	Ground for the Synchronization	BK	Black
RDY	Ready	E+	Receiver-Line	BN	Brown
GND	Ground	S+	Emitter-Line	RD	Red
CL	Clock	⊕	Grounding	OG	Orange
E/A	Output/Input programmable	SnR	Switching Distance Reduction	YE	Yellow
	IO-Link	Rx+/-	Ethernet Receive Path	GN	Green
PoE	Power over Ethernet	Tx+/-	Ethernet Send Path	BU	Blue
IN	Safety Input	Bus	Interfaces-Bus A(+)/B(-)	VT	Violet
QSSD	Safety Output	La	Emitted Light disengageable	GY	Grey
Signal	Signal Output	Mag	Magnet activation	WH	White
Bl_D+/-	Ethernet Gigabit bidirect. data line (A-D)	RES	Input confirmation	PK	Pink
ENo RS422	Encoder 0-pulse 0/0 (TTL)	EDM	Contacting Monitoring	GNYE	Green/Yellow