

Instrucciones de uso

**P1PC221**

# Sensor de distancia láser con triangulación láser



ES



# Índice

<b>1 Información general</b>	<b>4</b>
1.1 Información sobre estas instrucciones	4
1.2 Explicación de los símbolos	4
1.3 Limitación de responsabilidad	5
1.4 Protección de los derechos de autor	5
<b>2 Por su seguridad</b>	<b>6</b>
2.1 Uso previsto	6
2.2 Uso indebido	6
2.3 Cualificación del personal	6
2.4 Modificación de productos	7
2.5 Indicaciones generales de seguridad	7
2.6 Advertencias sobre láseres	7
2.7 Homologaciones y categorías de protección	7
<b>3 Datos técnicos</b>	<b>8</b>
3.1 Datos generales	8
3.1.1 Diámetro del punto luminoso	9
3.2 Fase de calentamiento	9
3.3 Dimensiones de la carcasa	10
3.4 Panel de control	10
3.5 Productos Adicionales	10
3.6 Alcance de la entrega	11
<b>4 Transporte y almacenamiento</b>	<b>12</b>
4.1 Transporte	12
4.2 Almacenamiento	12
<b>5 Instalación y conexión eléctrica</b>	<b>13</b>
5.1 Montaje	13
5.2 Ajuste	13
5.3 Conexión eléctrica	15
5.4 Diagnóstico	16
5.5 Solución de problemas	17
<b>6 Pantalla</b>	<b>18</b>
<b>7 Ajustes</b>	<b>19</b>
7.1 Ajustes pulsando un botón / Teach-in	19
<b>8 Descripción de funciones</b>	<b>21</b>
8.1 Funciones del sensor	21
8.2 Funciones de pantalla	23
8.3 Contador	23
8.4 Funciones de entrada-salida (E/S)	23
8.4.1 Función pin	23
8.5 Funciones de salida	25
8.6 Funciones de entrada	25
8.7 Funciones de punto de conmutación (SSC1/SSC2)	26
8.8 Funciones de monitorización del estado	29
8.8.1 Función de mensaje de estado	29

8.8.2	Función de salida de advertencia/error .....	29
8.8.3	Funciones de simulación.....	30
<b>9</b>	<b>NFC .....</b>	<b>32</b>
<b>10</b>	<b>IO-Link .....</b>	<b>33</b>
10.1	Parámetros.....	33
10.2	Monitorización de estado/datos de proceso .....	33
10.2.1	Datos de proceso En .....	33
10.2.2	Datos de proceso Out.....	34
10.2.3	Eventos .....	35
<b>11</b>	<b>Software de configuración wTeach2 .....</b>	<b>36</b>
<b>12</b>	<b>Instrucciones de mantenimiento .....</b>	<b>37</b>
<b>13</b>	<b>Eliminación respetuosa con el medio ambiente .....</b>	<b>38</b>
<b>14</b>	<b>Declaraciones de conformidad .....</b>	<b>39</b>

# 1 Información general

## 1.1 Información sobre estas instrucciones

- Permite un manejo seguro y eficiente del producto.
- Estas instrucciones forman parte del producto y deben conservarse durante toda su vida útil.
- Además, deben respetarse las normas locales de prevención de accidentes y las disposiciones nacionales de seguridad en el trabajo.
- El producto está sujeto a desarrollos técnicos, por lo que las indicaciones y la información contenidas en estas instrucciones de uso también pueden estar sujetas a cambios. La versión actual se encuentra en [www.wenglor.com](http://www.wenglor.com), en la sección de descargas del producto.



### INFORMACIÓN

Las instrucciones de uso deben leerse atentamente antes de utilizar el producto y conservarse para poder consultarlas posteriormente.

## 1.2 Explicación de los símbolos

- Las indicaciones de seguridad y advertencia se resaltan mediante símbolos y palabras de advertencia.
- Solo si se respetan estas indicaciones de seguridad y advertencias es posible un uso seguro del producto.

Las indicaciones de seguridad y advertencia se estructuran según el siguiente principio:

#### PALABRA DE ADVERTENCIA

##### ¡Tipo y origen del peligro!

Posibles consecuencias en caso de ignorar el peligro.

→ Medidas para evitar el peligro.

A continuación se explica el significado de las palabras de advertencia y el grado de peligro que indican:



### ⚠ PELIGRO

La palabra de advertencia indica un peligro con un alto grado de riesgo que, si no se evita, puede provocar la muerte o lesiones graves.



### ⚠ ADVERTENCIA

La palabra de advertencia indica un peligro con un grado de riesgo medio que, si no se evita, puede provocar la muerte o lesiones graves.



### ⚠ PRECAUCIÓN

La palabra de advertencia indica un peligro con un grado de riesgo bajo que, si no se evita, puede provocar lesiones leves o moderadas.



## AVISO

La palabra de advertencia indica una situación potencialmente peligrosa que, si no se evita, puede provocar daños materiales.



## INFORMACIÓN

La información destaca consejos y recomendaciones útiles, así como información para un funcionamiento eficiente y sin fallos.

### 1.3 Limitación de responsabilidad

- El producto ha sido desarrollado teniendo en cuenta el estado actual de la técnica, así como las normas y directivas vigentes. Nos reservamos el derecho a realizar modificaciones técnicas.
- Encontrará una declaración de conformidad válida en [www.wenglor.com](http://www.wenglor.com), en la sección de descargas del producto.
- wenglor sensoric electrónica dispositivos GmbH (en lo sucesivo, «wenglor») no se hace responsable en los siguientes casos:
  - Incumplimiento de las instrucciones.
  - Uso indebido del producto.
  - Uso por parte de personal no cualificado.
  - Uso de piezas de recambio no autorizadas.
  - Modificación no autorizada de los productos.
- Este manual de instrucciones de uso no contiene garantías por parte de wenglor con respecto a los procesos descritos o a determinadas características del producto.
- wenglor no asume ninguna responsabilidad por los errores tipográficos u otras imprecisiones que pueda contener este Instrucciones de uso, a menos que se demuestre que wenglor tenía conocimiento de dichos errores en el momento de la redacción del Instrucciones de uso.

### 1.4 Protección de los derechos de autor

- El contenido de estas instrucciones está protegido por derechos de autor.
- Todos los derechos pertenecen exclusivamente a wenglor.
- Sin el consentimiento por escrito de wenglor, no se permite la reproducción comercial ni cualquier otro uso comercial de los contenidos y la información proporcionados, en particular de gráficos o imágenes.

## 2 Por su seguridad

### 2.1 Uso previsto

#### Sensores de distancia con triangulación láser

Los sensores de distancia con triangulación láser funcionan según el principio de la medición de ángulos, por lo que el color, la forma y la superficie del objeto no influyen en la medición. Dependiendo de la configuración, pueden funcionar a una velocidad o resolución muy alta. Dentro del rango de trabajo, el rango de medición se puede seleccionar individualmente.

#### Este producto se puede utilizar en los siguientes sectores:

- Construcción de máquinas especiales
- Construcción de maquinaria pesada
- Logística
- Industria automovilística
- Industria alimentaria
- Industria del embalaje
- Industria farmacéutica
- Industria del plástico
- Industria maderera
- Industria de bienes de consumo
- Industria papelera
- Industria electrónica
- Industria del vidrio
- Industria siderúrgica
- Industria aeronáutica
- Industria química
- Energías alternativas
- Extracción de materias primas

### 2.2 Uso indebido

- No son componentes de seguridad según la Directiva 2006/42/CE (Directiva sobre máquinas).
- El producto no es adecuado para su uso en zonas con riesgo de explosión.
- El producto solo debe utilizarse con accesorios de wenglor o con accesorios autorizados por wenglor, o combinarse con productos homologados. En la página de detalles del producto, en [www.wenglor.com](http://www.wenglor.com), se puede consultar una lista de los accesorios y productos combinados autorizados.



#### PELIGRO

#### ¡Riesgo de daños personales o materiales si no se utiliza según lo previsto!

El uso indebido puede provocar situaciones peligrosas.

→ Tenga en cuenta la información sobre el uso previsto.

### 2.3 Cualificación del personal

- Se requiere una formación técnica adecuada.
- Es necesaria una formación en electrotecnia en la empresa.
- El personal especializado que se ocupa del funcionamiento necesita tener acceso (permanente) a las Instrucciones de uso.



## PELIGRO

**¡Existe peligro de daños personales o materiales si la puesta en marcha y el mantenimiento no se realizan correctamente!**

Es posible que se produzcan daños personales y materiales.

→ Formación y cualificación adecuadas del personal.

## 2.4 Modificación de productos



## PELIGRO

**¡La modificación del producto puede provocar daños personales o materiales!**

Posible daños a personas y equipos. El incumplimiento puede dar lugar a la pérdida de la marca CE y/o UKCA y de la garantía.

→ No se permite la modificación del producto.

## 2.5 Indicaciones generales de seguridad



## INFORMACIÓN

Estas instrucciones forman parte del producto y deben conservarse durante toda la vida útil del mismo.

En caso de modificaciones, encontrará la versión actualizada del manual de Instrucciones de uso en [www.wenglor.com](http://www.wenglor.com), en la sección de descargas del producto.

Lea atentamente las Instrucciones de uso antes de utilizar el producto.

Proteja el sensor contra la suciedad y los efectos mecánicos.

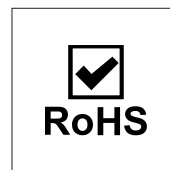
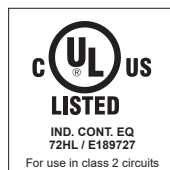
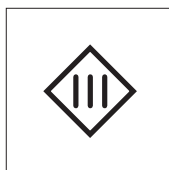
## 2.6 Advertencias sobre láseres



### Clase láser 1 (EN 60825-1)

Deben respetarse las normas y las disposiciones de seguridad.

## 2.7 Homologaciones y categorías de protección



## 3 Datos técnicos

### 3.1 Datos generales

	P1PC221
<b>Datos ópticos</b>	
Rango de trabajo	50...350 mm
Distancia de ajuste	50...350 mm
Reproducibilidad máxima	300 µm
Reproducibilidad 1 Sigma	30 µm
Desviación de linealidad	600 µm
Histéresis de conmutación	< 0,5 %
Tipo de luz	Láser (rojo)
Longitud de onda	655 nm
Vida útil (Tu = +25 °C)	100000 h
Clase láser (EN 60825-1)	1
Lux externa máx. admisible	10000 Lux
<b>Datos eléctricos</b>	
Tensión de alimentación	18...30 V DC
Consumo de corriente (Ub = 24 V)	< 35 mA
Frecuencia de conmutación	650 Hz
Tiempo de reacción	< 0,77 ms
Temperatura de desvío	< 60 µm/K
Rango de temperatura	-25...50 °C
Número de salidas de conmutación	2
Caída de tensión salida de conmutación	< 1,5 V
Corriente de conmutación / salida de conmutación	100 mA
Protección cortocircuitos	sí
Protección cambio polaridad	sí
Protección de sobrecarga	sí
Interfaz	IO-Link V1.1
Velocidad de transferencia IO-Link	COM3
Categoría de protección	III
FDA Accession Number	2512215-000
<b>Datos mecánicos</b>	
Tipo de ajustes	Teach-in NFC
Carcasa	Plástico, ABS
Protección de la óptica	Plástico, PMMA
Clase de protección	IP67 IP68
Conexión	M12 × 1; 5-pines
<b>Datos técnicos de la técnica de seguridad</b>	
MTTFd (EN ISO 13849-1)	
<b>Funciones de salida</b>	
Salida	PNP
Conmutación	NO
<b>Parámetros ajustables</b>	

P1PC221	
Salida	Salida de error Push-Pull NPN PNP
Conmutación	NC NC/NO NO
Otros parámetros	Tiempo de exposición Luz láser Histéresis de conmutación Modo Teach-in Retardo del tiempo de desconexión Retardo del tiempo de conexión

### 3.1.1 Diámetro del punto luminoso

Distancia de trabajo	50 mm	200 mm	350 mm
Tamaño del punto de luz	1,3 × 3,1 mm	0,8 × 3,1 mm	0,4 × 3,1 mm

## 3.2 Fase de calentamiento

La fase de calentamiento suele durar 15 minutos.

Transcurrido este tiempo, el sensor proporciona los valores especificados de la desviación de linealidad.



### AVISO

Datos referidos al valor de medición sin carga. En todas las variantes, el dato puede variar en función de la carga en la salida.



## **3.6 Alcance de la entrega**

- Sensor
- Aviso de seguridad
- Casquillos distanciadores Z1PE002

## 4 Transporte y almacenamiento

### 4.1 Transporte

Al recibir la entrega, debe comprobarse que la mercancía no ha sufrido daños durante el transporte. En caso de daños, acepte el paquete con reservas e informe al fabricante de cualquier daño. A continuación, devuelva el aparato con una nota de daños de transporte.

### 4.2 Almacenamiento

Durante el almacenamiento deben observarse los siguientes puntos:

- No almacene el producto a la intemperie.
- Almacene el producto en un lugar seco y sin polvo.
- Proteja el producto de golpes mecánicos.
- Proteja el producto de la luz solar.



#### AVISO

#### **Riesgo de daños materiales si no se almacena correctamente.**

El producto puede sufrir daños.

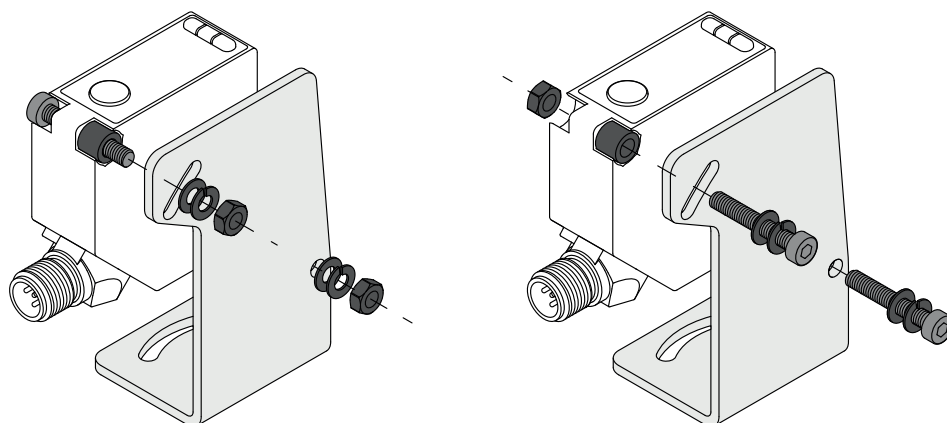
→ Deben respetarse las normas de almacenamiento.

---

## 5 Instalación y conexión eléctrica

### 5.1 Montaje

- Proteja el producto contra la contaminación durante el montaje.
- Deben observarse las normas eléctricas y mecánicas, así como las normas y reglas de seguridad correspondientes.
- Proteja el producto contra impactos mecánicos.
- Asegúrese de que el montaje del sensor sea mecánicamente sólido.
- Se deben respetar los pares de apriete (véase el capítulo « Datos técnicos [► 8] »).
- Inserte los casquillos distanciadores suministrados en los alojamientos previstos para ello en el lado orientado hacia la superficie de montaje.
- Monte el sensor con tornillos M4 a través del orificio de fijación.
- No sobrepasar el par de apriete máximo de 0,5 Nm.



#### AVISO

##### ¡Riesgo de daños materiales si no se instala correctamente!

Posibles daños en el producto.

→ Observe las instrucciones de instalación.



#### PRECAUCIÓN

##### Riesgo de daños personales y materiales durante la instalación.

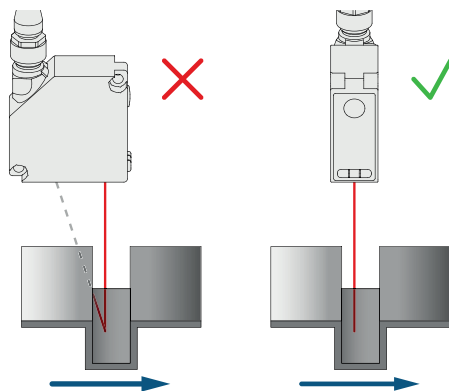
Posibilidad de daños personales y materiales.

→ Garantice un entorno de instalación seguro.

### 5.2 Ajuste

Para garantizar una detección/medición de objetos lo más estable posible, se deben tener en cuenta las siguientes indicaciones al ajustar el sensor:

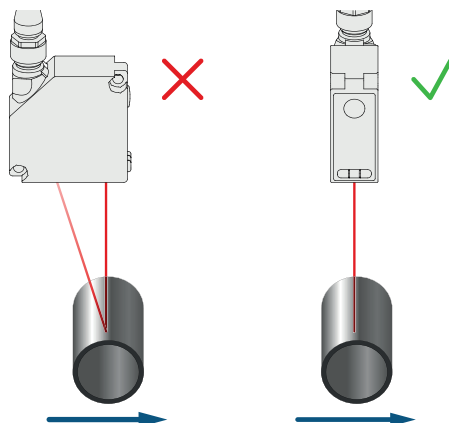
## Escalones/bordes/huecos



Si se mide directamente junto a escalones/bordes/huecos, hay que asegurarse de que el rayo receptor no quede cubierto por el escalón/borde. Lo mismo se aplica cuando se mide la profundidad de grietas y agujeros.

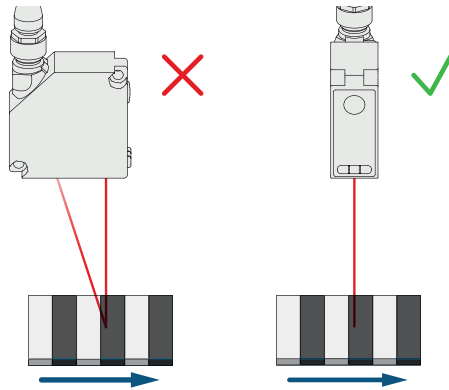
En el caso de perforaciones, agujeros ciegos y bordes en la superficie de piezas móviles, el sensor debe colocarse de manera que el borde no cubra el punto láser.

## Superficies redondas y brillantes



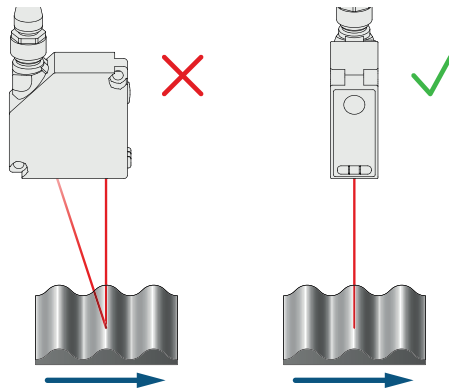
En superficies redondas y brillantes, el sensor debe alinearse en un eje con el objeto redondo para evitar reflejos.

## Objetos de medición con bordes de color alineados uniformemente



Con la orientación correcta, la influencia en la precisión de medida es mínima. Con la orientación incorrecta, las desviaciones dependen de la diferencia de reflectividad de los distintos colores.

## Objetos de medición en movimiento



Si se mide un objeto en movimiento, hay que asegurarse de que el objeto se mueva transversalmente al sensor para evitar sombras y reflejos directos hacia el receptor.

## 5.3 Conexión eléctrica

- Cablear el sensor según el esquema de conexión.
- Conecte la tensión de alimentación (véase el capítulo « Datos técnicos [► 8] »).
- El indicador de tensión de alimentación azul se enciende.
- Ajuste el sensor de forma que el punto luminoso alcance el objeto a detectar/medir.

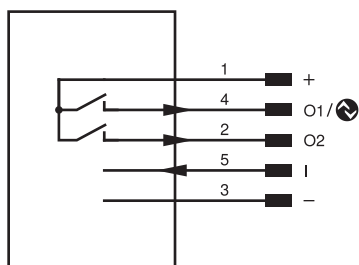


### **PELIGRO**

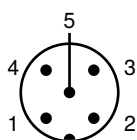
#### **Peligro de daños personales o materiales por corriente eléctrica.**

Las piezas conductoras de tensión pueden causar daños a personas y equipos.

→ La conexión del dispositivo eléctrico solo debe ser realizada por personal especializado.



Pin	Función del pin	Polaridad	Circuito
1	Tensión de alimentación +		
2	Salida de conmutación	PNP	NO
3	Tensión de alimentación 0 V		
4	Salida de conmutación	PNP	NO
5	Entrada		Activo alto



1	marrón	2	blanco
3	azul	4	negro
5	gris		

## 5.4 Diagnóstico

Anuncio	Estado	Significado
LED de encendido P		Sensor listo para funcionar
		No hay fuente de alimentación
		<b>Advertencia</b> Los LED del indicador de estado de conmutación O1, O2 y la indicación analógica AO siguen funcionando
		<b>Error</b> Los LED del indicador de estado de conmutación O1, O2 y la indicación analógica AO no funcionan
		<b>Localización</b> Función de localización activa.
Indicador de estado de conmutación O1, O2		Salidas de conmutación activas
		Salidas de conmutación no activas

= No se ilumina

= Se ilumina de forma continua

= Intermitente

## 5.5 Solución de problemas

Error	Posible causa	Solución
Advertencia	Señal de advertencia	<ul style="list-style-type: none"> <li>• Reducir la distancia entre el sensor y el objeto</li> <li>• Ajustar el ángulo del sensor con respecto al objeto</li> <li>• Eliminar la contaminación</li> </ul>
	Subtensión	<ul style="list-style-type: none"> <li>• Aumentar la fuente de alimentación a un mínimo de 18 V CC</li> </ul>
	luz externa	<ul style="list-style-type: none"> <li>• Ajustar la orientación del sensor a la fuente de luz perturbadora</li> </ul>
	Temperatura demasiado alta	<ul style="list-style-type: none"> <li>• Montar el ángulo de montaje como placa de refrigeración</li> <li>• Reducir la carga en las salidas</li> </ul>
	Temperatura demasiado baja	<ul style="list-style-type: none"> <li>• Aumentar la temperatura ambiente</li> </ul>
Error	Cortocircuito	<ul style="list-style-type: none"> <li>• Comprobar el cableado y eliminar el cortocircuito</li> </ul>
	Error de temperatura	<ul style="list-style-type: none"> <li>• Desconecte el sensor de la tensión de alimentación y deje que se enfríe</li> <li>• Monte el ángulo de montaje como placa de refrigeración</li> <li>• Reduzca la carga de las salidas</li> </ul>
	Error del dispositivo	<ul style="list-style-type: none"> <li>• Desconecte el sensor de la tensión de alimentación y vuelva a ponerlo en marcha</li> <li>• Sustituir el sensor</li> </ul>



### INFORMACIÓN

#### Comportamiento en caso de error:

1. Poner la máquina fuera de servicio.
2. Analizar la causa del fallo basándose en la información de diagnóstico y solucionarlo.
3. Si no se puede solucionar el error, póngase en contacto con el servicio de asistencia de wenglor.
4. No poner en funcionamiento la máquina si el comportamiento del fallo no está claro.
5. La máquina debe ponerse fuera de servicio si el fallo no puede identificarse claramente o solucionarse con seguridad.



### ⚠ PELIGRO

#### ¡Peligro de daños personales o materiales en caso de incumplimiento!

Se anula la función de seguridad del sistema. Daños a personas y equipos.

→ Comportamiento en caso de error según lo indicado.

## 6 Pantalla

En este capítulo se describe la pantalla y se explica la información que se muestra en ella.



En la configuración predeterminada, el modo de visualización muestra la distancia medida actualmente en mm. Mediante parámetros, el sensor también se puede configurar para que muestre la distancia en pulgadas. La unidad de medida válida en cada caso también se muestra en la pantalla.

Si el sensor no puede determinar un valor de medición válido, se muestran los siguientes valores sustitutos como mensaje de estado en la pantalla:

pantalla	Descripción
- - - -	Sin señal
NEAR	Objeto demasiado cerca
FAR	Objeto demasiado lejos

Encontrará una explicación detallada de los mensajes de estado en el capítulo « Función de salida de advertencia/error [► 29] ».

# 7 Ajustes

El sensor puede configurarse mediante Teach+, IO-Link, wTeach2 y weCon. A continuación se describen las distintas opciones de configuración.

## 7.1 Ajustes pulsando un botón / Teach-in

En este capítulo se describen los ajustes que se pueden realizar directamente en el sensor mediante la tecla .

### salida de conmutación

#### teach-in

Hay disponibles diferentes modos teach-in. Estos se pueden configurar a través de IO-Link (véase el capítulo Parámetros [▶ 33]). En la configuración predeterminada se utiliza el teach-in en primer plano.



#### Teach-in para O1

1. Ajuste el sensor de modo que el punto luminoso incida sobre el objeto a memorizar.
2. Mantenga pulsada la tecla teach-in o la tecla Intro durante 2 segundos hasta que el LED O1 comience a parpadear.
3. Suelte la tecla teach-in o la tecla Intro.
4. Se aprende la distancia y la LED O1 parpadea dos veces brevemente para confirmar que el aprendizaje se ha realizado correctamente.



#### Teach-in para O2

1. Ajuste el sensor de modo que el punto luminoso incida sobre el objeto a memorizar.
2. Mantenga pulsada la tecla teach-in o Enter durante 5 segundos hasta que el LED O2 comience a parpadear.
3. Suelte la tecla teach-in o la tecla Enter.
4. Se aprende la distancia y la LED O2 parpadea dos veces brevemente para confirmar que el aprendizaje se ha realizado correctamente.



## INFORMACIÓN

Si el aprendizaje se realiza sin objeto o si un objeto está demasiado lejos del sensor, la distancia de conmutación se ajusta al final de la distancia de ajuste. El LED de alimentación se enciende en amarillo y los LED de estado de conmutación de la salida de conmutación correspondiente parpadean dos veces. Lo mismo se aplica a un objeto que está demasiado cerca; en este caso, la distancia de conmutación se ajusta al principio de la distancia de ajuste. Si se produce un error durante el Teach+ que impide su ejecución, se indica mediante un LED rojo.

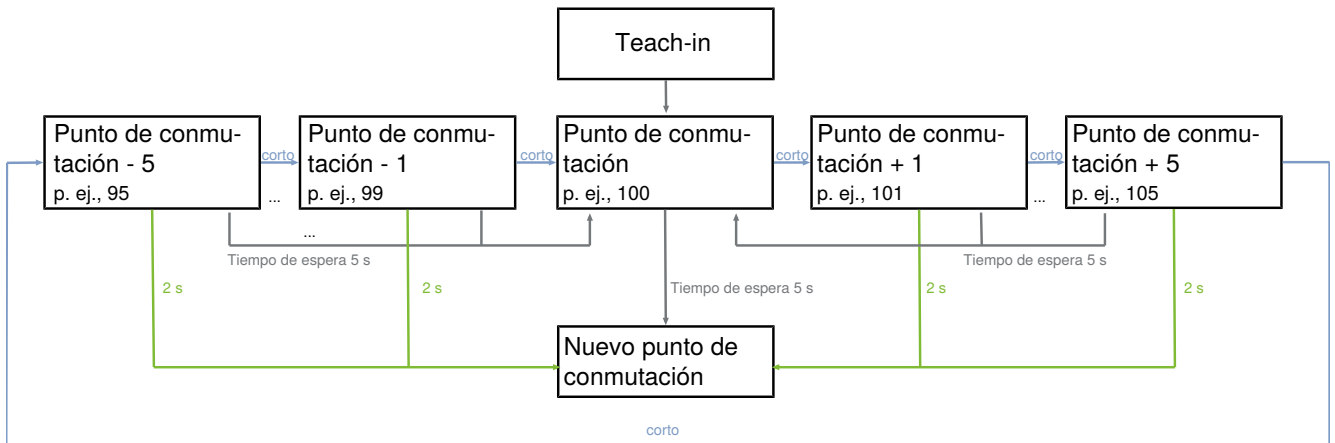
### Reajustar el punto de conmutación

El punto de conmutación de una salida de conmutación digital se puede reajustar mediante una tecla. Para ello hay dos posibilidades

#### Durante el teach-in:

1. Realizar el teach-in.
2. Una vez completado con éxito el teach-in, el LED correspondiente parpadea dos veces brevemente. El punto de conmutación aprendido se muestra parpadeando en la pantalla durante 5 segundos. Durante este tiempo, se puede reajustar el punto de conmutación.

- Al pulsar brevemente la tecla teach-in, el punto de conmutación se incrementa en un paso. Tras 5 pasos, el sensor salta a un valor 5 pasos por debajo del punto de conmutación aprendido. Al pulsar brevemente la tecla de nuevo, el punto de conmutación vuelve a incrementarse. Un paso corresponde a 0,5 mm.
- Mantenga pulsada la tecla teach-in durante 2 segundos hasta que la pantalla pase de parpadear a mostrar una indicación permanente. Se aplica el punto de conmutación reajustado. Si no se vuelve a pulsar la tecla teach-in, tras 5 segundos se aplica el punto de conmutación originalmente aprendido.
- El punto de conmutación se ha guardado y el LED parpadea dos veces brevemente para confirmarlo.



#### Durante el funcionamiento

- Mantenga pulsada la tecla teach-in durante 8 segundos hasta que los LED A1/A2 empiecen a parpadear rápidamente.
- Suelte la tecla teach-in.
- El LED A1 parpadea para indicar que ahora se puede reajustar el punto de conmutación de A1. Con una breve pulsación se puede cambiar entre A1 y A2 (el LED A2 parpadea).
- Mantenga pulsada la tecla teach-in durante 2 segundos.
- El punto de conmutación correspondiente parpadeará en la pantalla.
- Suelte la tecla teach-in.
- Ahora se puede continuar como se describe en la ilustración anterior.

## 8 Descripción de funciones

Las funciones descritas en el siguiente capítulo se pueden configurar a través de wTeach o IODD mediante IO-Link y, además, a través de la aplicación weCon mediante NCF y funciones básicas a través del menú de la pantalla.

### 8.1 Funciones del sensor

Función	Posibles ajustes	Preajuste
Modo de exposición	<p>Para objetos negros o brillantes, puede ser útil aumentar el Tiempo de exposición. Reducir el Tiempo de exposición puede ser útil si el sensor enfoca objetos muy brillantes. Cuanto mayor sea el Tiempo de exposición, menor será la velocidad del sensor.</p> <p><b>Auto</b></p> <p>Con la función Autoexposición Adaptativa, el sensor ajusta automáticamente su Tiempo de exposición o la duración del pulso de luz al objeto a reconocer hasta un valor máximo.</p> <p><b>Fijar</b></p> <p>El Tiempo de exposición se fija mediante el parámetro Tiempo de exposición y no es ajustado automáticamente por el sensor.</p>	Auto
Fijo	Ajuste manual de un tiempo de exposición fijo	200 $\mu$ s
Tiempo de exposición	<b>1...1600 <math>\mu</math>s</b>	
Máximo	Tiempo de exposición máximo en modo automático.	200 $\mu$ s
Tiempo de exposición	<b>1...1600 <math>\mu</math>s</b>	
Filtro de valor medido	<p>Un filtro más grande mejora la reproducibilidad del sensor y suaviza la curva de la señal. Cuanto mayor sea el filtro seleccionado, más lento será el tiempo de respuesta del sensor cuando cambien los valores de medición.</p> <p><b>0 = Desactivado</b></p> <p><b>1...9</b></p>	3
Offset	La función Offset sirve para modificar el valor de medición actual en un valor determinado. También se ajustan los umbrales de conmutación y el rango de medición analógico. El valor offset se añade a la distancia actual.	0 $\mu$ m
Valor de compensación	<p>Valor al que se debe ajustar el valor de medición actual mediante un desplazamiento correspondiente. El desplazamiento se calcula automáticamente.</p> <p>50 000...350 000 <math>\mu</math>m</p>	0 $\mu$ m
Aplicar especificación de offset	<p>El valor de medición actual se cambia al valor offset predeterminado</p> <p>1= aplicar</p>	0
Rango de distancia	<p>Se puede definir un rango de distancia dentro del rango de trabajo en el que se van a analizar las señales. Las señales fuera del rango de distancia establecido se ignoran y no se incluyen en la evaluación de señales. Esto significa que las zonas en las que no se esperan señales utilizables pueden quedar completamente en blanco.</p> <p>Esta función puede utilizarse para suprimir señales parásitas procedentes, por ejemplo, de un disco de vidrio.</p> <p><b>Distancia mínima: Rango de trabajo</b></p> <p><b>Distancia máx. Rango de trabajo</b></p>	Distancia de ajuste

Función	Posibles ajustes	Preajuste
	<p><b>Nota.</b></p> <ul style="list-style-type: none"> <li>Los objetos que se encuentran fuera del rango de distancia establecido se clasifican como \"sin señal\".</li> <li>Si se establece un rango de distancia, habrá una zona ciega justo detrás en la que el sensor no podrá detectar ningún objeto. El tamaño de la zona ciega depende del grado de reflexión de los objetos que interfieren en la zona ciega.</li> </ul>	
Luz transmitida	<p>El láser del sensor puede encenderse o apagarse.</p> <p><b>Encendido</b> Láser encendido</p> <p><b>Apagado</b> Láser apagado</p> <p>El sensor deja de proporcionar un valor de medición.</p> <p><b>Nota</b></p> <ul style="list-style-type: none"> <li>Si una entrada está configurada como entrada de láser apagado, la luz transmitida también se puede encender y apagar a través de la entrada.</li> <li>Si el láser está apagado, el comportamiento del sensor corresponde al estado \"Sin señal\".</li> </ul>	En
Localización	<p>El indicador de tensión de alimentación del sensor puede configurarse para que parpadee en verde. De este modo, el sensor puede localizarse fácilmente en una instalación.</p> <p><b>Activado</b> El LED de tensión de alimentación parpadea en verde.</p> <p><b>Apagado</b> LED en funcionamiento normal.</p>	Apagado
Bloqueo del botón	<p>El funcionamiento mediante el botón se puede bloquear para proteger el sensor contra ajustes involuntarios.</p> <p><b>Sin bloquear</b> Se puede manejar mediante el botón.</p> <p><b>Bloqueado</b> No es posible el manejo mediante el botón.</p>	Sin bloquear
Formato de datos de proceso	<p>Se puede seleccionar qué contenidos y qué formato se utilizan para la transmisión de los datos de proceso (véase el capítulo Datos de proceso [► 33]).</p> <p><b>Distancia en <math>\mu\text{m}</math></b></p> <p><b>Distancia en milésimas</b></p> <p><b>Distancia en <math>\mu\text{m}</math> + intensidad</b></p> <p><b>Distancia en <math>\mu\text{m}</math> + Contador</b></p>	Distancia en $\mu\text{m}$
Carcasa protectora	<p>Al utilizar la carcasa protectora Z1PS006, la pantalla protectora provoca un error adicional en el valor medido. El sensor puede compensar este error mediante esta función.</p> <p><b>Desactivado</b> Compensación para carcasa protectora no activa.</p> <p><b>Activada</b> Compensación para carcasa protectora activa.</p>	Des

## 8.2 Funciones de pantalla

Función	Ajuste posible	Preajuste
Contenido de la pantalla	Se puede seleccionar el contenido que se mostrará en la pantalla. <b>Distancia</b> La pantalla muestra la distancia medida en mm/pulgadas. <b>Intensidad</b> La pantalla muestra la intensidad actual de la luz reflejada. <b>Contador</b> La pantalla muestra el estado actual del contador de la función de contador.	Distancia
Girar la pantalla	Girar la pantalla 180° <b>Activado</b> <b>Apagado</b>	Des

## 8.3 Contador

El contador se puede utilizar para contar diferentes eventos en el sensor y reaccionar ante ellos con una señal de conmutación.

Contador	Descripción	Preajuste
Fuente	Se selecciona qué eventos debe utilizar el contador como fuente o qué procesos deben contarse. <b>SSC1</b> Se cuenta cada operación de conmutación de SSC1. <b>SSC2</b> Se cuenta cada operación de conmutación de SSC2. <b>Advertencia</b> Se cuenta cada conmutación de la salida de advertencia. <b>Error</b> Se cuenta cada conmutación de la salida de error.	SSC1
Umbral	Se define en qué posición del contador debe activarse una conmutación. Si se alcanza el valor, no se seguirá contando en caso de que se produzcan más eventos hasta que se realice un reinicio.  1...65535	0
Restablecimiento	El valor del contador se restablece a «0».	

## 8.4 Funciones de entrada-salida (E/S)

### 8.4.1 Función pin

La función Pin sirve para definir la función de los pines E/A1, E/A2 y E3, ya que estos pueden utilizarse para diferentes funciones.

pin	Ajustes posibles	Ajuste predeterminado
I/O1	<b>salida de conmutación</b>	salida de conmutación

pin	Ajustes posibles	Ajuste predeterminado
	<p>A la salida de conmutación se le asigna el punto de conmutación SSC1.</p> <p><b>salida de error</b></p> <p>La salida de error se activa cuando se produce uno de los errores asignados, véase la tabla«Mensajes de estado [► 29]».</p> <p><b>Salida de advertencia</b></p> <p>La salida de advertencia se activa cuando se produce una de las advertencias asignadas, véase la tabla«Mensajes de estado [► 29]».</p> <p><b>Entrada de láser apagada</b></p> <p>Explicación, véase I3.</p> <p><b>entrada teach-in</b></p> <p>Explicación, véase I3.</p> <p><b>Salida del contador</b></p> <p>La salida del contador se activa tan pronto como el contador alcanza el valor umbral.</p> <p><b>Entrada de reinicio del contador</b></p> <p>Explicación, véase I3.</p> <p><b>Desactivado</b></p> <p>El pin está desactivado.</p>	
E/A2	<p><b>salida de conmutación</b></p> <p>A la salida de conmutación se le ha asignado el punto de conmutación SSC2.</p> <p><b>Salida de conmutación antivalente</b></p> <p>La salida de conmutación conmuta de forma antivalente con respecto a la salida de conmutación A1.</p> <p><b>salida de error</b></p> <p>La salida de error conmuta en caso de uno de los errores asignados, véase la tabla«Mensajes de estado [► 29]».</p> <p><b>Salida de advertencia</b></p> <p>La salida de advertencia conmuta en caso de una de las advertencias asignadas, véase la tabla«Mensajes de estado [► 29]».</p> <p><b>Entrada láser apagado</b></p> <p>Explicación, véase E3.</p> <p><b>entrada teach-in</b></p> <p>Explicación, véase E3.</p> <p><b>Salida del contador</b></p> <p>La salida del contador se activa tan pronto como el contador alcanza el valor umbral.</p> <p><b>Entrada de reinicio del contador</b></p> <p>Explicación, véase E3.</p> <p><b>Desactivado</b></p> <p>El pin está desactivado.</p>	salida de conmutación
I3	<p><b>Entrada de láser apagada</b></p> <p>La luz de emisión del sensor se desactiva mientras la entrada está activada. El sensor no proporciona ningún valor de medición y establece el estado «Sin señal».</p>	Láser apagado entrada

pin	Ajustes posibles	Ajuste predeterminado
	<p><b>entrada teach-in</b></p> <p>teach-in</p> <p>Las salidas (salidas de conmutación/salida analógica) se pueden ajustar siguiendo el mismo procedimiento que con la tecla teach-in (véase Ajustes pulsando un botón / Teach-in [► 19]). Una entrada activada corresponde a una tecla teach-in pulsada.</p> <p><b>Entrada de reinicio del contador</b></p> <p>Tan pronto como se activa la entrada, el estado actual del contador se restablece a «0».</p> <p><b>Bloqueo</b></p> <p>Si la entrada teach-in se conecta de forma permanente a 18...30 V CC, la tecla teach-in permanece bloqueada y protegida contra ajustes involuntarios mientras la señal de entrada esté presente.</p> <p><b>Desactivado</b></p> <p>El pin está desactivado.</p>	

## 8.5 Funciones de salida

Las funciones de salida permiten configurar las salidas físicas.

### Salidas digitales

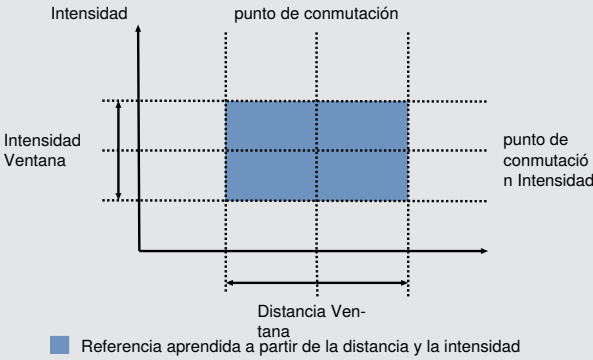
Función	Ajustes posibles	Ajuste predeterminado
Polaridad	<p><b>PNP</b></p> <p><b>NPN</b></p> <p><b>push-pull</b></p>	PNP
Circuito	<p><b>NO</b></p> <p>Conectable en claridad (contacto de trabajo)</p> <p>La salida es alta cuando se cumple la condición según la configuración (punto de conmutación, advertencia, error).</p> <p><b>NC</b></p> <p>Conmutación oscura</p> <p>La salida es baja cuando se cumple la condición según el ajuste (punto de conmutación, advertencia, error).</p>	NO
retardo del tiempo de conexión	<b>0...10 000 ms</b>	0 ms
retardo del tiempo de desconexión	<b>0...10 000 ms</b>	0 ms

## 8.6 Funciones de entrada

Las entradas físicas se ajustan mediante las funciones de entrada.

Función de entrada	Posibles ajustes	Ajuste por defecto
Modo de entrada	<p><b>Ub activo</b></p> <p>La función se activa en cuanto se aplica Ub a la entrada.</p> <p><b>Ub inactivo</b></p> <p>La función se activa en cuanto se aplica 0 V a la entrada o la entrada no está asignada.</p>	Ub activo



Función	Posibles ajustes	Ajuste por defecto
	<p><b>Distancia e intensidad</b></p> <p>En este modo, además de la distancia, se evalúa la intensidad de la señal recibida. El sensor recibe una referencia compuesta por un punto de conmutación para la distancia y un punto de conmutación para la intensidad. En cuanto el sensor detecta una desviación en la distancia o en la intensidad, ésta se registra a través de la salida.</p>  <p><b>Nota.</b></p> <p>Para garantizar un funcionamiento estable es necesario un Teach+.</p>	
Punto de conmutación	<p>50 000...350 000 <math>\mu\text{m}</math></p> <p><b>Nota</b></p> <p>Si se ha ajustado un rango de distancia, el punto de conmutación solo se puede establecer dentro del rango de distancia ajustado.</p>	350 000 $\mu\text{m}$
Modo de histéresis	<p>La histéresis es la diferencia entre el punto de conexión y el punto de desconexión.</p> <p><b>Auto</b></p> <p>El sensor calcula automáticamente la histéresis para adaptarla de forma óptima a la situación correspondiente. Tras un teach-in o un cambio del punto de conmutación, la histéresis se vuelve a calcular y se actualiza automáticamente en el parámetro Histéresis. La indicación de los datos técnicos se refiere al punto de conmutación ajustado, p. ej., punto de conmutación a 100 mm, histéresis según datos técnicos &lt; 0,5 % Histéresis &lt; 0,5 mm</p> <p><b>Fijo</b></p> <p>La histéresis se ajusta a un valor fijo en el parámetro Histéresis. Este valor no se ajusta automáticamente durante un teach-in o un cambio del punto de conmutación. Se recomienda una histéresis pequeña para detectar objetos planos delante de un fondo, y una histéresis mayor para garantizar una detección estable en condiciones cambiantes.</p>	Auto
Histéresis	<p>Valor absoluto de la histéresis en el modo Histéresis. Fijo</p> <p>4 <math>\mu\text{m}</math>...300 000 <math>\mu\text{m}</math></p>	1000 $\mu\text{m}$
Ventana punto de conmutación cercano	<p>En modo de aprendizaje Aprendizaje de ventana</p> <p>Distancia desde el centro de la ventana ajustado hasta el punto de conmutación de la ventana cercano al sensor.</p> <p>La ventana se puede ajustar de modo que abarque desde la distancia de ajuste mínima hasta la distancia de ajuste máxima del sensor. Los ajustes mínimos y máximos posibles se derivan del centro de la ventana ajustado en cada caso.</p>	30 mm

Función	Posibles ajustes	Ajuste por defecto
Punto de conmutación de la ventana lejana	<p>En el modo teach-in aprendizaje de ventana</p> <p>Distancia desde el centro de la ventana ajustado hasta el punto de conmutación de la ventana alejado del sensor.</p> <p>La ventana se puede ajustar de modo que abarque desde la distancia de ajuste mínima hasta la distancia de ajuste máxima del sensor. Los ajustes mínimos y máximos posibles se derivan del centro de la ventana ajustado en cada caso.</p>	30 mm
Altura de salto mín.	<p>En modo teach-in, detección de salto</p> <p>La altura mínima de salto define a partir de qué salto del valor de medición se debe detectar un evento de salto.</p> <p>En el ajuste «Automático», el sensor calcula de forma autónoma el salto más pequeño posible.</p> <p>0 = Automático</p> <p>6 µm...300 000 µm</p>	Automático
Altura de salto máx.	<p>En el modo teach-in, detección de salto</p> <p>La altura de salto máx. define hasta qué salto del valor de medición se debe detectar un evento de salto.</p> <p>En el ajuste «Sin restricción» no hay limitación de la altura de salto máxima. Un cambio de un valor de medición válido a «Sin valor de medición» se evalúa como un salto negativo.</p> <p>4294967295 = Sin restricción</p> <p>6 µm...300 000 µm</p>	Sin restricciones
Dirección de salto	<p>Para la detección de saltos en modo teach-in</p> <p><b>Positivo</b></p> <p>Se reconoce un salto cuando el valor de medición salta a un valor superior, es decir, el valor de contraste se vuelve más brillante.</p> <p><b>Negativo</b></p> <p>Se reconoce un salto cuando el valor de medición salta a un valor inferior, es decir, el valor de contraste se oscurece.</p> <p><b>Ambos</b></p> <p>Se reconoce un salto tanto en positivo como en negativo.</p>	Negativo
Desplazamiento de ciclo	<p>En modo teach-in Detección de salto</p> <p>El desplazamiento de ciclo indica con qué valor de medición de referencia desplazado en el tiempo se debe comparar el valor de medición actual para detectar el salto.</p> <p>1...256 Ciclos</p>	50
Duración del impulso de salto	<p>En modo teach-in, detección de salto</p> <p><b>0 = mantener</b></p> <p>La salida permanece activa hasta que se detecta el siguiente salto en la dirección opuesta.</p> <p>No se permite la combinación con la dirección de salto «Ambos».</p> <p>1...10 000 ms</p> <p>Cuando se detecta un salto, la salida se activa con la longitud de impulso correspondiente.</p>	0
Ventana de distancia	<p>En modo teach-in Distancia + intensidad</p> <p>Distancia desde el punto de conmutación ajustado (centro de la ventana) hasta los límites de la ventana.</p> <p>La ventana de distancia se encuentra simétricamente alrededor del punto de conmutación.</p>	1000 µm

Función	Posibles ajustes	Ajuste por defecto
	4 µm...10 000 µm	
Punto de conmutación Intensidad	En modo teach-in Distancia + intensidad Punto de conmutación de la intensidad en dígitos 1...9999	5000
Intensidad Ventana	En el modo teach-in, distancia + intensidad desde el punto de conmutación ajustado Intensidad (centro de la ventana) hasta los límites de la ventana. La ventana de intensidad se encuentra simétricamente alrededor del punto de conmutación. 1...50 %	4

## 8.8 Funciones de monitorización del estado

### 8.8.1 Función de mensaje de estado

El sensor proporciona diferentes mensajes de estado. Debido a la estructura de los datos de proceso, se pueden transmitir cuatro mensajes de estado como datos de proceso individuales.

Estos parámetros permiten configurar qué mensajes de estado se transmiten a través de los datos de proceso.

Función	Ajustes posibles	Ajuste predeterminado
Mensaje 1	Véase la tabla Mensajes de estado [► 29]	Señal de advertencia
Mensaje 2	Véase la tabla de mensajes de estado [► 29]	luz externa
Mensaje 3	Véase la tabla de mensajes de estado [► 29]	Temperatura demasiado alta
Mensaje 4	Véase la tabla de mensajes de estado [► 29]	Cortocircuito

### 8.8.2 Función de salida de advertencia/error

Para la salida de advertencia y la salida de error se pueden definir los mensajes de estado que se utilizarán para activar el mensaje colectivo. Los mensajes de estado están vinculados por «O», de modo que la salida se activa cuando se activa uno de los mensajes de estado definidos.

Función	Ajustes posibles	Configuración predeterminada
Salida de advertencia	Véase la tabla Mensajes de estado	Señal de advertencia, óptica contaminada, luz externa, temperatura demasiado alta, temperatura demasiado baja, subtensión, fallo en el rango de trabajo
Salida de error	Véase la tabla de mensajes de estado	Objeto demasiado cerca, objeto demasiado lejos, sin señal, fallo del dispositivo, sobretensión, cortocircuito

### Mensajes de estado

Advertencia	
Subtensión	La tensión de alimentación es demasiado baja.
Señal de advertencia	El objeto refleja poca luz.
Luz externa	La detección de objetos se ve perturbada por la luz externa.

Advertencia	
Sobreexposición	La señal del sensor está sobreexpuesta.
Temperatura demasiado alta	La temperatura interna del sensor es alta.
Temperatura demasiado baja	La temperatura interna del sensor es baja.
Luz del transmisor apagada	La luz del transmisor del sensor está apagada.

Fallo	
Cortocircuito	Cortocircuito Hay un cortocircuito en al menos un pin.
No hay señal	El sensor no recibe ninguna señal.
Objeto demasiado cerca	El objeto está por debajo del rango de medición ajustado.
Objeto demasiado lejos	El objeto se encuentra por encima del rango de medición ajustado.
Error de temperatura	La temperatura está fuera del rango permitido. La luz del transmisor se apaga para proteger la unidad transmisora.
Error de dispositivo	Hay un error de hardware. La luz del transmisor está apagada por razones de seguridad.
Error en el láser	Hay un error en el módulo láser. El láser está desconectado por motivos de seguridad.

### 8.8.3 Funciones de simulación

Esta función simula el comportamiento del sensor independientemente del estado actual y del valor de medición. De este modo, se puede comprobar si una instalación en la que está integrado el sensor reacciona correctamente a los datos suministrados por el sensor y los procesa adecuadamente.

Si se especifica un valor de medición, el sensor se comporta como si el valor de medición especificado correspondiera al valor de medición real. Es decir, el comportamiento de las salidas y los mensajes de estado se simula de acuerdo con el valor de medición especificado.

Además, las salidas individuales y los mensajes de estado se pueden simular por separado del valor de medición.

Función	Ajustes posibles	Preajuste
Modo de simulación	<b>Activado</b> <b>Des</b>	Desactivado
Prueba valor de medición	Valor de medición actual min...máx. Rango de medición	Valor de medición actual
Prueba SSC1	Según valor de medición <b>En</b> <b>Apagado</b>	Según valor de medición
Prueba SSC2	Según valor de medición <b>A</b> <b>Apagado</b>	Según valor de medición
Prueba de mensajes de estado	Prueba de los distintos mensajes de estado Según el valor de medición <b>En</b> <b>Apagado</b>	Según valor de medición



## INFORMACIÓN

La salida O1 se utiliza en esta función para la comunicación IO-Link y no se puede simular.

El modo de simulación finaliza automáticamente en cuanto se interrumpe la fuente de alimentación.

---

## 9 NFC

A través de la interfaz NFC, los dispositivos se pueden configurar y parametrizar con ayuda de un smartphone y la aplicación «weCon» de wenglor. Los datos de proceso no se pueden leer a través de NFC, pero están disponibles a través del interfaz IO-Link.

La aplicación wenglor se puede descargar de forma gratuita en Google Play Store o en App Store. Descargue la aplicación y siga las instrucciones de instalación.

Escanea el código que aparece a continuación para acceder directamente a la aplicación wenglor.



Los ajustes se configuran en la aplicación y luego se transfieren al sensor. Para ello, con el modo «Leer» o «Escribir» activado, mantenga la antena del smartphone directamente sobre el área activa del sensor NFC.



### INFORMACIÓN

#### Posición de la antena NFC

La posición de la antena NFC varía de un smartphone a otro.

La posición exacta de la antena se indica en el manual de Instrucciones de uso.

Si la conexión no se establece inmediatamente, mueva el smartphone sobre la zona de detección hasta que se establezca la conexión.

Para la transmisión de datos, no es necesario que el sensor esté conectado a la tensión de alimentación. Esto significa que también funciona sin corriente. La única excepción es la función «Reset». Para ello es necesaria una conexión a la tensión de alimentación.

# 10 IO-Link

Los sensores pueden intercambiar parámetros IO-Link y datos de proceso a través de IO-Link. Los parámetros permiten realizar muchos ajustes adicionales en el dispositivo. Los datos de proceso se utilizan para transmitir datos cíclicos y supervisar el estado.

Para ello, el sensor se conecta a un master IO-Link adecuado (véase la página de detalles del producto/ Productos Adicionales). El protocolo de interfaz y el IODD se encuentran en [www.wenglor.com](http://www.wenglor.com), en la zona de descargas del producto correspondiente.

## 10.1 Parámetros

Los parámetros ajustables mediante IO-Link se pueden consultar en la descripción de funciones del capítulo Descripción de funciones [► 21].

## 10.2 Monitorización de estado/datos de proceso

Los datos descritos en el siguiente capítulo pueden leerse o escribirse cíclicamente mediante datos de proceso IO-Link.

### 10.2.1 Datos de proceso En

El sensor dispone de algunos datos que pueden emitirse a través de los datos de proceso. Dependiendo de los datos que sean relevantes para la aplicación, se puede seleccionar qué datos se transmiten mediante el parámetro «Formato de datos de proceso».

#### Formato de datos de proceso 1

Datos	Significado
Valor de medición	Distancia medida en micrómetros o milésimas de pulgada. Dado que el sensor no puede determinar ningún valor de medición en los siguientes casos de error, se emiten valores sustitutos: Sin señal: 0x7FFFFFFC / 2147483644 Objeto demasiado cerca: 0x80000008 / -2147483640 Objeto demasiado lejos: 0x7FFFFFF8 / 2147483640
Escala	Escalado del valor de medición a la unidad de longitud básica; -6 corresponde a $\mu\text{m}$ .
SSC1	punto de conmutación 1
SSC2	punto de conmutación 2
Advertencia	Advertencia colectiva en caso de uno de los mensajes de estado de advertencia (véase la tabla «Mensajes de estado») en la función de salida de error
Error	Advertencia colectiva en uno de los mensajes de estado de error (véase la tabla «Mensajes de estado») en la función de salida de error.
Mensaje 1	Salida del mensaje de estado 1, véase Función de mensaje de estado [► 29]
Mensaje 2	Salida del mensaje de estado 2, véase Función de mensaje de estado [► 29]
Mensaje 3	Salida del mensaje de estado 3, véase Función de mensaje de estado [► 29]
Mensaje 4	Salida del mensaje de estado 4, véase Función de mensaje de estado [► 29]

#### Formato de datos de proceso 2

Datos	Significado
valor de medición	Distancia medida en micrómetros o milésimas de pulgada. Dado que el sensor no puede determinar ningún valor de medición en los siguientes casos de error, se emiten valores sustitutos: Sin señal: 0x7FFFFFFC / 2147483644

Datos	Significado
	Objeto demasiado cerca: 0x80000008 / -2147483640 Objeto demasiado lejos: 0x7FFFFFFF8 / 2147483640
Intensidad	Intensidad de la luz reflejada
SSC1	punto de conmutación 1
SSC2	punto de conmutación 2
Advertencia	Advertencia colectiva en caso de uno de los mensajes de estado de advertencia (véase la tabla «Mensajes de estado») en la función de salida de error
Error	Advertencia colectiva en uno de los mensajes de estado de error (véase la tabla «Mensajes de estado») en la función de salida de error.
Mensaje 1	Salida del mensaje de estado 1, véase Función de mensaje de estado [► 29]
Mensaje 2	Salida del mensaje de estado 2, véase Función de mensaje de estado [► 29]
Mensaje 3	Salida del mensaje de estado 3, véase Función de mensaje de estado [► 29]
Mensaje 4	Salida del mensaje de estado 4, véase Función de mensaje de estado [► 29]

### Formato de datos de proceso 3

Datos	Significado
valor de medición	Distancia medida en micrómetros o milésimas de pulgada. Dado que el sensor no puede determinar ningún valor de medición en los siguientes casos de error, se emiten valores sustitutos: Sin señal: 0x7FFFFFFC / 2147483644 Objeto demasiado cerca: 0x80000008 / -2147483640 Objeto demasiado lejos: 0x7FFFFFFF8 / 2147483640
Contador	Lectura actual del contador
SSC1	punto de conmutación 1
SSC2	punto de conmutación 2
Advertencia	Advertencia colectiva en caso de uno de los mensajes de estado de advertencia (véase la tabla «Mensajes de estado») en la función de salida de error
Error	Advertencia colectiva en uno de los mensajes de estado de error (véase la tabla «Mensajes de estado») en la función de salida de error.
Mensaje 1	Salida del mensaje de estado 1, véase Función de mensaje de estado [► 29]
Mensaje 2	Salida del mensaje de estado 2, véase Función de mensaje de estado [► 29]
Mensaje 3	Salida del mensaje de estado 3, véase Función de mensaje de estado [► 29]
Mensaje 4	Salida del mensaje de estado 4, véase Función de mensaje de estado [► 29]



## AVISO

Cuando se utilizan los formatos de datos de proceso 2 y 3, el estándar IO-Link ya no se corresponde con el perfil de sensor inteligente «Measurement Sensors».

## 10.2.2 Datos de proceso Out

Datos	Significado
Luz de transmisión	Señal de transmisión activada/desactivada
Localización	El sensor parpadea para facilitar su localización
Teach-in SSC1	Inicio del proceso de teach-in para SSC1
Teach-in SSC2	Inicio del proceso de teach-in para SSC2
Restablecer contador	El contador se restablece a «0».

### 10.2.3 Eventos

Los eventos son información de diagnóstico estandarizada por IO-Link que se intercambia entre el master IO-Link y el dispositivo. Se admiten los siguientes eventos:

Nombre	Código del evento	Tipo	Especificación
Mantenimiento necesario: limpieza	0x8C40	Notificación	IO-Link
Error del dispositivo: error desconocido	0x1000	Error	IO-Link
Cortocircuito: compruebe la instalación	0x7710	Error	IO-Link
Temperatura del dispositivo demasiado alta: eliminar la fuente de calor	0x4210	Advertencia	IO-Link
Temperatura del dispositivo demasiado baja: aislar el dispositivo.	0x4220	Advertencia	IO-Link
Error de temperatura: sobrecarga.	0x4000	Error	IO-Link
Tensión de alimentación demasiado baja: comprobar tolerancias	0x5111	Advertencia	IO-Link

# 11 Software de configuración wTeach2

Para obtener información sobre la instalación, la conexión y la configuración del software wTeach2, así como sobre las funciones generales, consulte el manual de Instrucciones de uso de wTeach2. Este se encuentra disponible en Internet, en [www.wenglor.com](http://www.wenglor.com), en la sección de descargas, con el número de pedido DNNF005.

A través del software de manejo wTeach2 se pueden configurar todas las funciones según la descripción de funciones [► 21] y leer los datos de proceso IO-Link.

## 12 Instrucciones de mantenimiento



### AVISO

Este producto de wenglor no requiere mantenimiento.

Se recomienda limpiarlo periódicamente y comprobar las conexiones de los enchufes.

No utilice disolventes ni productos de limpieza que puedan dañar el producto para limpiarlo.

El producto debe protegerse contra la contaminación durante la puesta en marcha.

---

## **13 Eliminación respetuosa con el medio ambiente**

wenglor sensoric GmbH no acepta la devolución de productos inservibles o irreparables. Para la eliminación de los productos se aplicarán las normas específicas de cada país vigentes en materia de eliminación de residuos.

## 14 **Declaraciones de conformidad**

Las declaraciones de conformidad se encuentran en nuestra página web [www.wenglor.com](http://www.wenglor.com), en la sección de descargas del producto.