

Betriebsanleitung
P1XD126
Lichtleiter Verstärker



DE



Inhaltsverzeichnis

1	Allgemeines	4
1.1	Informationen zu dieser Anleitung	4
1.2	Symbolerklärungen	4
1.3	Haftungsbeschränkung	5
1.4	Urheberschutz	5
2	Zu Ihrer Sicherheit	6
2.1	Bestimmungsgemäße Verwendung	6
2.2	Nicht bestimmungsgemäße Verwendung	6
2.3	Qualifikation des Personals	6
2.4	Modifikation von Produkten	7
2.5	Allgemeine Sicherheitshinweise	7
2.6	Zulassungen und Schutzklassen	7
3	Technische Daten	8
3.1	Allgemeine Daten	8
3.2	Gehäuseabmessungen	9
3.3	Bedienfeld	10
3.4	Ergänzende Produkte	10
3.5	Lieferumfang	10
4	Transport und Lagerung	11
4.1	Transport	11
4.2	Lagerung	11
5	Montage und elektrischer Anschluss	12
5.1	Montage	12
5.1.1	Montage an einer DIN-Schiene	12
5.1.2	Demontage	13
5.1.3	Seitliche Befestigung (mittels optionalen Zubehörs)	13
5.1.4	Anschließen von Kunststofflichtleitern	14
5.2	Elektrischer Anschluss	15
5.3	Diagnose	16
5.4	Fehlerbehebung	17
6	Einstellungen	18
6.1	Einstellung per Tastendruck / Teach-in	18
6.1.1	Schaltausgang	18
6.1.2	Analogausgang	18
6.1.3	Ausgangsfunktionen	19
6.1.4	Aktivierung der Ausrichthilfe	19
7	Funktionsbeschreibung	20
7.1	Sensor-Funktionen	20
7.2	Display-Funktionen	21
7.3	Eingang-Ausgang-Funktionen (E/A)	21
7.3.1	Pin-Funktionen	21
7.3.2	Ausgangsfunktionen	21
7.3.3	Eingangsfunktionen	22
7.4	Schaltpunkt-Funktionen (SSC1/SSC2)	22
7.5	Condition Monitoring/Prozessdaten	25
7.5.1	Statusmeldungsfunktion	25
7.5.2	Warning-/Error-Output-Funktion	25

7.5.3	Simulationsfunktionen	26
7.5.4	Events.....	26
8	IO-Link	27
9	NFC	28
10	Konfigurationssoftware wTeach2	29
11	Wartungshinweise	30
12	Umweltgerechte Entsorgung.....	31
13	Konformitätserklärungen.....	32

1 Allgemeines

1.1 Informationen zu dieser Anleitung

- Sie ermöglicht den sicheren und effizienten Umgang mit dem Produkt.
- Diese Anleitung ist Teil des Produkts und muss während der gesamten Lebensdauer aufbewahrt werden.
- Außerdem müssen die örtlichen Unfallverhütungsvorschriften und die nationalen Arbeitsschutzbestimmungen beachtet werden.
- Das Produkt unterliegt der technischen Weiterentwicklung, sodass Hinweise und Informationen in dieser Betriebsanleitung ebenfalls Änderungen unterliegen können. Die aktuelle Version finden Sie unter www.wenglor.com im Download-Bereich des Produktes.



INFORMATION

Die Betriebsanleitung muss vor Gebrauch sorgfältig gelesen und für späteres Nachschlagen aufbewahrt werden.

1.2 Symbolerklärungen

- Sicherheits- und Warnhinweise werden durch Symbole und Signalworte hervorgehoben.
- Nur bei Einhaltung dieser Sicherheits- und Warnhinweise ist eine sichere Nutzung des Produkts möglich.

Die Sicherheits- und Warnhinweise sind nach folgendem Prinzip aufgebaut:

SIGNALWORT

Art und Quelle der Gefahr!

Mögliche Folgen bei Missachtung der Gefahr.

→ Maßnahme zur Abwendung der Gefahr.

Im Folgenden werden die Bedeutung der Signalworte sowie deren Ausmaß der Gefährdung dargestellt:



GEFAHR

Das Signalwort bezeichnet eine Gefährdung mit einem hohen Risikograd, die, wenn sie nicht vermieden wird, den Tod oder eine schwere Verletzung zur Folge hat.



WARNUNG

Das Signalwort bezeichnet eine Gefährdung mit einem mittleren Risikograd, die, wenn sie nicht vermieden wird, den Tod oder eine schwere Verletzung zur Folge haben kann.



VORSICHT

Das Signalwort bezeichnet eine Gefährdung mit einem niedrigen Risikograd, die, wenn sie nicht vermieden wird, eine geringfügige oder mäßige Verletzung zur Folge haben kann.



HINWEIS

Das Signalwort weist auf eine möglicherweise gefährliche Situation hin, die, wenn sie nicht vermieden wird, zu Sachschäden führen kann.



INFORMATION

Eine Information hebt nützliche Tipps und Empfehlungen sowie Informationen für einen effizienten und störungsfreien Betrieb hervor.

1.3 Haftungsbeschränkung

- Das Produkt wurde unter Berücksichtigung des Stands der Technik sowie der geltenden Normen und Richtlinien entwickelt. Technische Änderungen sind vorbehalten.
- Eine gültige Konformitätserklärung finden Sie unter www.wenglor.com im Download-Bereich des Produkts.
- Eine Haftung seitens der wenglor sensoric elektronische Geräte GmbH (nachfolgend „wenglor“) ist ausgeschlossen bei:
 - Nichtbeachtung der Anleitung.
 - Nicht bestimmungsgemäßer Verwendung des Produkts.
 - Einsatz von nicht ausgebildetem Personal.
 - Verwendung nicht zugelassener Ersatzteile.
 - Nicht genehmigter Modifikation von Produkten.
- Diese Betriebsanleitung enthält keine Zusicherungen von wenglor im Hinblick auf beschriebene Vorgänge oder bestimmte Produkteigenschaften.
- wenglor übernimmt keine Haftung hinsichtlich der in dieser Betriebsanleitung enthaltenen Druckfehler oder anderer Ungenauigkeiten, es sei denn, dass wenglor die Fehler nachweislich zum Zeitpunkt der Erstellung der Betriebsanleitung bekannt waren.

1.4 Urheberrecht

- Der Inhalt dieser Anleitung ist urheberrechtlich geschützt.
- Alle Rechte stehen ausschließlich wenglor zu.
- Ohne die schriftliche Zustimmung von wenglor ist die gewerbliche Vervielfältigung oder sonstige gewerbliche Verwendung der bereitgestellten Inhalte und Informationen, insbesondere von Grafiken oder Bildern, nicht gestattet.

2 Zu Ihrer Sicherheit

2.1 Bestimmungsgemäße Verwendung

Lichtleitkabelsensoren

An Lichtleitkabelsensoren können Kunststofflichtleitkabel oder Glasfaserlichtleitkabel angeschlossen werden. Universalreflexaster sind sowohl mit als auch ohne Lichtleitkabel einsatzfähig. Lichtleitkabelsensoren werten das vom Objekt reflektierte Licht aus. Der Ausgang schaltet, wenn ein Objekt die eingestellte Tastweite erreicht (Tastbetrieb) oder der aktive Lichtstrahl unterbrochen wird (Schrankenbetrieb). Helle Objekte reflektieren das Licht besser als dunkle und können daher in größerer Entfernung erkannt werden. Im Schrankenbetrieb hat die Farbe des Objektes keinen Einfluss auf die Reichweite.

Dieses Produkt kann in folgenden Branchen verwendet werden:

- Sondermaschinenbau
- Schwermaschinenbau
- Logistik
- Automobilindustrie
- Nahrungsmittelindustrie
- Verpackungsindustrie
- Pharmaindustrie
- Kunststoffindustrie
- Holzindustrie
- Konsumgüterindustrie
- Papierindustrie
- Elektronikindustrie
- Glasindustrie
- Stahlindustrie
- Luftfahrtindustrie
- Chemieindustrie
- Alternative Energien
- Rohstoffgewinnung

2.2 Nicht bestimmungsgemäße Verwendung

- Keine Sicherheitsbauteile gemäß der Richtlinie 2006/42 EG (Maschinenrichtlinie).
- Das Produkt ist nicht für den Einsatz in explosionsgefährdeten Bereichen geeignet.
- Das Produkt darf ausschließlich mit Zubehör von wenglor oder mit von wenglor freigegebenem Zubehör verwendet oder mit zugelassenen Produkten kombiniert werden. Eine Liste des freigegebenen Zubehörs und Kombinationsprodukten ist abrufbar unter www.wenglor.com auf der Produktdetailseite.



GEFAHR

Gefahr von Personen- oder Sachschäden bei nicht bestimmungsgemäßer Nutzung!

Die bestimmungswidrige Verwendung kann zu gefährlichen Situationen führen.

→ Die Angaben zur bestimmungsgemäßen Verwendung beachten.

2.3 Qualifikation des Personals

- Eine geeignete technische Ausbildung wird vorausgesetzt.
- Eine elektrotechnische Unterweisung im Unternehmen ist nötig.
- Das mit dem Betrieb befasste Fachpersonal benötigt (dauerhaften) Zugriff auf die Betriebsanleitung.



GEFAHR

Gefahr von Personen- oder Sachschäden bei nicht sachgemäßer Inbetriebnahme und Wartung!

Schäden an Personen und Ausrüstung sind möglich.

→ Zureichende Unterweisung und Qualifikation des Personals

2.4 **Modifikation von Produkten**



GEFAHR

Gefahr von Personen- oder Sachschäden durch Modifikation des Produktes!

Schäden an Personen und Ausrüstung möglich. Die Missachtung kann zum Verlust der CE- und/oder UKCA-Kennzeichnung und der Gewährleistung führen.

→ Die Modifikation des Produktes ist nicht erlaubt

2.5 **Allgemeine Sicherheitshinweise**



INFORMATION

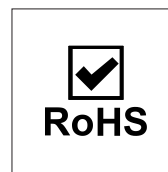
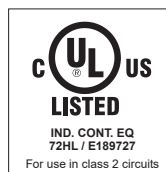
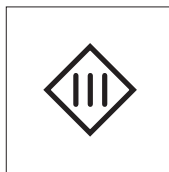
Diese Anleitung ist Teil des Produkts und während der gesamten Lebensdauer des Produkts aufzubewahren.

Im Falle von Änderungen finden Sie die jeweils aktuelle Version der Betriebsanleitung unter www.wenglor.com im Download-Bereich des Produktes.

Die Betriebsanleitung vor Gebrauch des Produkts sorgfältig durchlesen.

Den Sensor vor Verunreinigungen und mechanischen Einwirkungen schützen.

2.6 **Zulassungen und Schutzklassen**



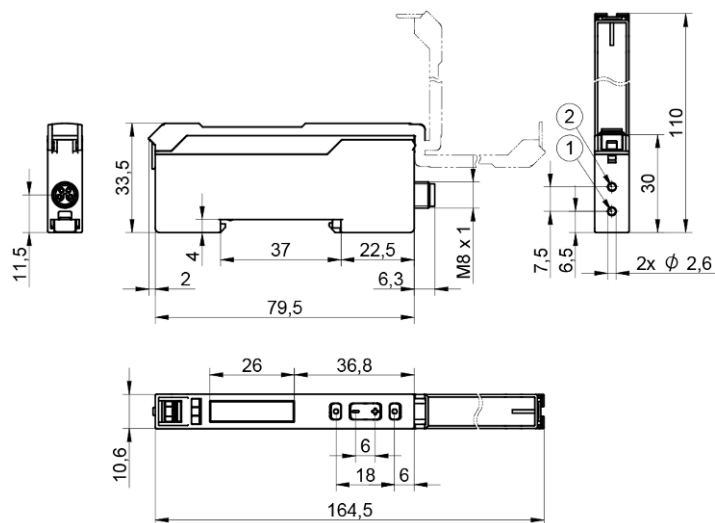
3 Technische Daten

3.1 Allgemeine Daten

	P1XD126
Optische Daten	
Schalthysterese	< 15 %
Lichtart	Blaulicht
Wellenlänge	455 nm
Lebensdauer (Tu = +25 °C)	> 100000 h
Max. zul. Fremdlicht	10000 Lux
Elektrische Daten	
Versorgungsspannung	18...30 V DC
Versorgungsspannung mit IO-Link	18...30 V DC
Stromaufnahme (Ub = 24 V)	< 40 mA
Schaltfrequenz Digital	4 kHz
Schaltfrequenz Analog	2 kHz
Ansprechzeit Digital	71 µs
Ansprechzeit Analog	240 µs
Anzugs-/Abfallzeitverzögerung	0...10000 ms
Temperaturdrift	< 10 %
Temperaturbereich	-25...60 °C
Spannungsabfall Schaltausgang	< 2 V
Schaltstrom Schaltausgang	100 mA
Analogausgang	0...10 V
Kurzschlussfest	ja
Verpolungssicher	ja
Überlastsicher	ja
Teach-in-Modus	NT, MT, MT mit dynamischer Nachjustierung, Sprungerkennung, DT, BT, WT
Schnittstelle	IO-Link V1.1.3
IO-Link Übertragungsrate	COM3
Schutzklasse	III
Mechanische Daten	
Einstellart	NFC Display
Gehäusematerial	Kunststoff, ABS Kunststoff, PC Kunststoff, PA
Schutzart	IP50
Anschlussart	M8 × 1; 4-polig
Hutschiennenmontage	35 mm
Sicherheitstechnische Daten	
MTTFd (EN ISO 13849-1)	640,47 a
Ausgangsfunktionen	
Ausgang	Analogausgang PNP
Schaltung	Schließer
Einstellbare Parameter	

P1XD126	
Ausgang	NPN PNP
Schaltung	deaktiviert Fehlerausgang Öffner Öffner+Schließer Schließer
Weitere Parameter	2 Schaltpunkte Abfallzeitverzögerung Anzugszeitverzögerung Dynamische Nachreglung Fehleranzeige Fehlerausgang Filter Hysterese Schaltpunkt Sendelicht Sensor Lokalisierung Sensorbetriebsart einstellbar Teach Modus

3.2 Gehäuseabmessungen

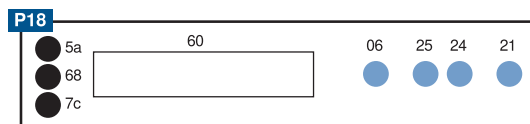


① Sendediode

② Empfangsdiode

Maßangaben in mm (1 mm = 0,03937 Inch)

3.3 Bedienfeld



- 06 = Teach-in-Taste
- 21 = Mode-Taste
- 24 = Plus-Taste
- 25 = Minus-Taste
- 5a = Schaltzustandanzeige A1
- 60 = Anzeige
- 68 = Power LED
- 7c = Anzeige Analogausgang O

3.4 Ergänzende Produkte

wenglor bietet Ihnen die passende Anschluss- und Befestigungstechnik sowie weiteres Zubehör für Ihr Produkt. Dieses finden Sie unter www.wenglor.com auf der Produktdetailseite im unteren Bereich.

3.5 Lieferumfang

- Sensor
- Sicherheitshinweis

4 Transport und Lagerung

4.1 Transport

Bei Erhalt der Lieferung ist die Ware auf Transportschäden zu prüfen. Bei Beschädigungen das Paket unter Vorbehalt entgegennehmen und den Hersteller über Schäden informieren. Anschließend das Gerät mit einem Hinweis auf Transportschäden zurückschicken.

4.2 Lagerung

Folgende Punkte sind bei der Lagerung zu berücksichtigen:

- Das Produkt nicht im Freien lagern.
- Das Produkt trocken und staubfrei lagern.
- Das Produkt vor mechanischen Erschütterungen schützen.
- Das Produkt vor Sonneneinstrahlung schützen.



HINWEIS

Gefahr von Sachschäden bei nicht sachgemäßer Lagerung!

Schäden am Produkt möglich.

→ Lagervorschriften sind zu beachten.

5 Montage und elektrischer Anschluss

5.1 Montage

- Das Produkt bei der Montage vor Verunreinigung schützen.
- Entsprechende elektrische sowie mechanische Vorschriften, Normen und Sicherheitsregeln sind zu beachten.
- Das Produkt vor mechanischen Einwirkungen schützen.
- Auf mechanisch feste Montage des Sensors achten.
- Drehmomente müssen beachtet werden (siehe Kapitel Technische Daten [► 8]).



HINWEIS

Gefahr von Sachschäden bei nicht sachgemäßer Montage!

Schäden am Produkt möglich!

→ Montagevorschriften beachten.



VORSICHT

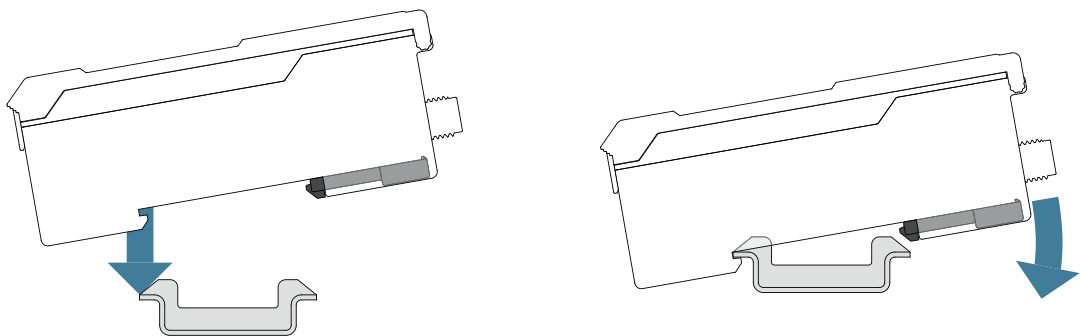
Gefahr von Personen- und Sachschäden bei der Montage!

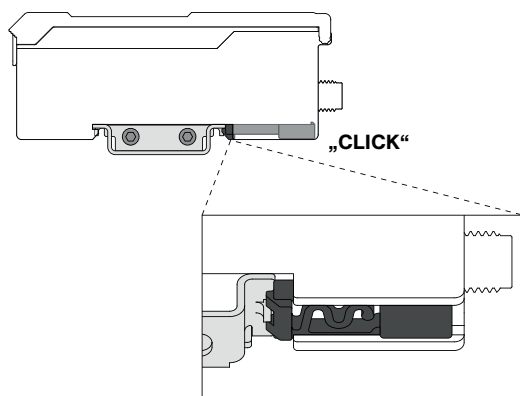
Schäden an Personen und Produkten möglich.

→ Auf sichere Montageumgebung achten.

5.1.1 Montage an einer DIN-Schiene

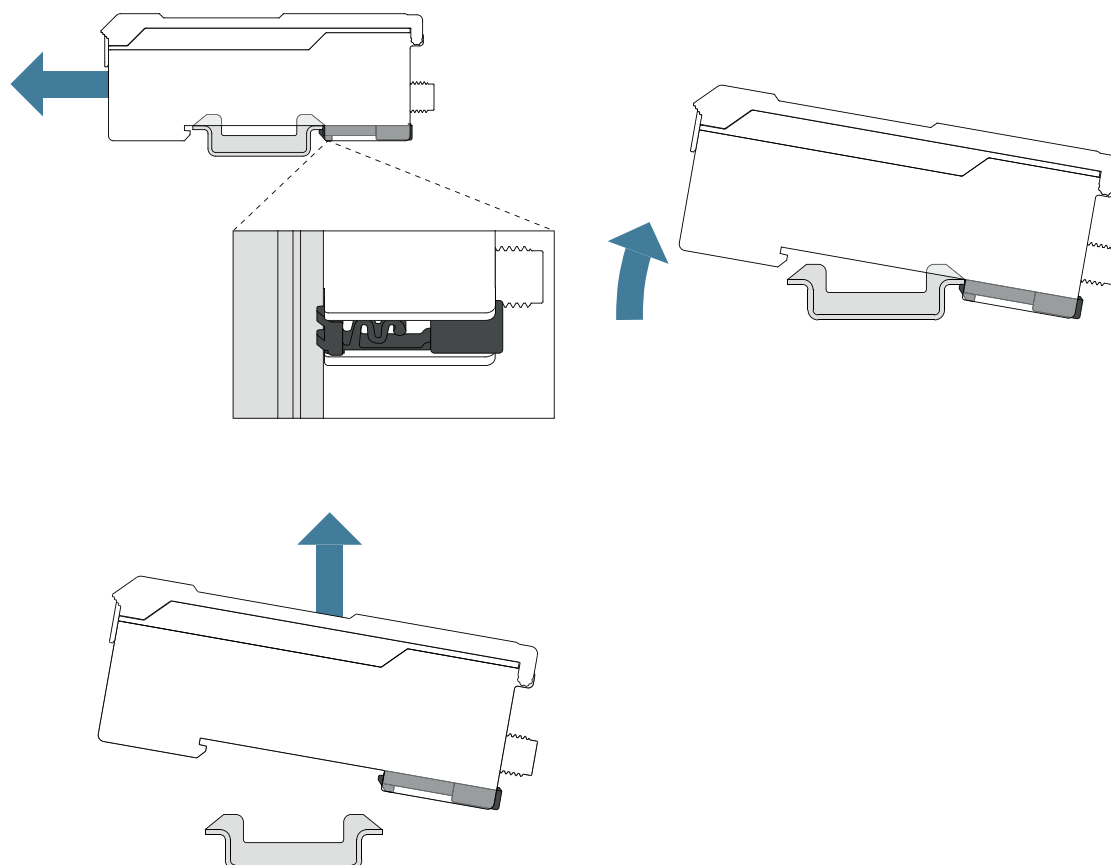
Die Befestigung an einer DIN-Schiene erfolgt werkzeuglos. Haken Sie den Sensor an der DIN-Schiene ein und drücken Sie den Sensor nach unten bis er durch die integrierte Feder einrastet.





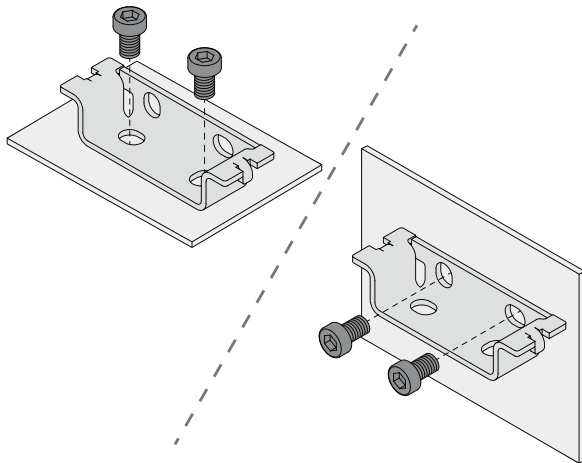
5.1.2 Demontage

Die Demontage des Sensors erfolgt ebenfalls werkzeuglos. Rasten Sie den Sensor von der DIN-Schiene aus, indem Sie den Sensor zur vorderen Seite drücken, sodass die integrierte Feder zusammengepresst wird. Somit können Sie den Sensor nach oben lösen.

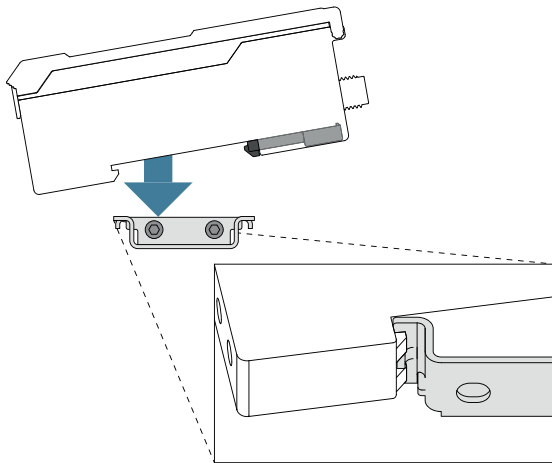


5.1.3 Seitliche Befestigung (mittels optionalen Zubehör)

Mithilfe des Adapters Z1XZ001 ist eine Aufsicht-Montage oder eine seitliche Montage des Sensors möglich.

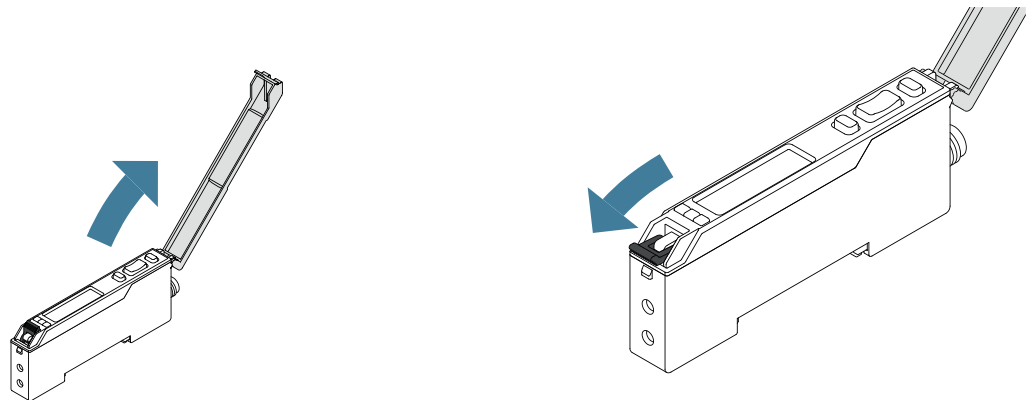


- Befestigen Sie den Adapter Z1XZ001 mit dem beiliegenden Befestigungsset durch die Befestigungsbohrungen an der gewünschten Stelle.
- Rasten Sie den Sensor wie unter Montage an einer DIN-Schiene beschrieben auf dem Adapter ein.



5.1.4 Anschließen von Kunststofflichtleitern

- Kunststofflichtleiter vor der ersten Verwendung einmal mit dem Schneidewerkzeug SW kürzen oder auf gewünschte Länge bringen.
- Abdeckung öffnen und Kipphebel entriegeln.



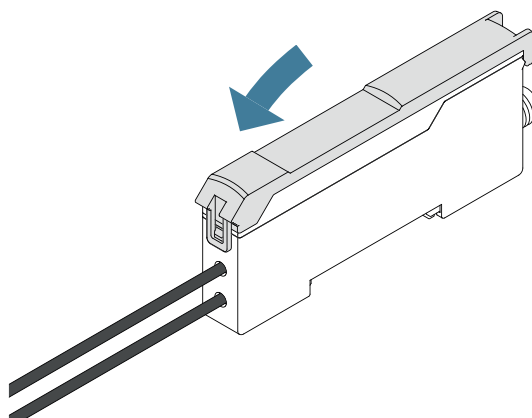
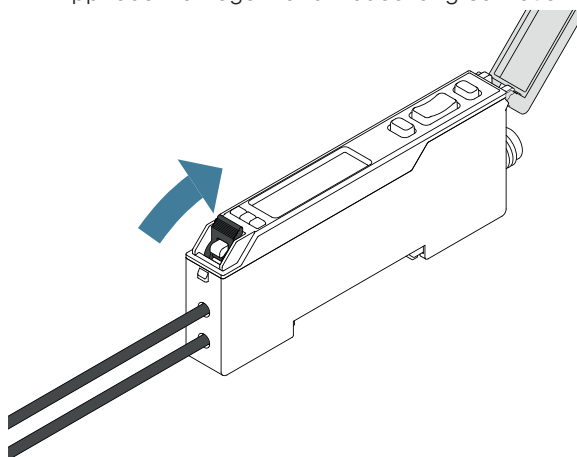
- Lichtleiter in die dafür vorgesehenen Öffnungen bis zum Anschlag einführen.



HINWEIS

Je nach verwendeten Lichtleiter muss ggf. die Zuordnung Sender/Empfänger beachtet werden.

- Kippschalter verriegeln und Abdeckung schließen.



HINWEIS

Die Abdeckung lässt sich nur bei korrekt verriegeltem Lichtleiter schließen.

5.2 Elektrischer Anschluss

- Den Sensor gemäß Anschlussbild verdrahten.
- Versorgungsspannung einschalten (siehe Kapitel Technische Daten [► 8])
- Bei Verwendung von IO-Link den Sensor an 18...30 V DC anschließen.
- Bei Verwendung ohne IO-Link den Sensor an 10...30 V DC anschließen.



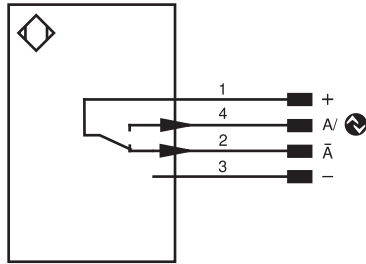
⚠ GEFAHR

Gefahr von Personen- oder Sachschäden durch elektrischen Strom.

Durch spannungsführende Teile sind Schäden an Personen und Ausrüstung möglich.

- Anschluss des elektrischen Gerätes darf nur durch entsprechendes Fachpersonal vorgenommen werden.

215



Symbolerklärung					
+	Versorgungsspannung +	PT	Platin-Messwiderstand	ENAR ^{RS422}	Encoder A/Ä (TTL)
-	Versorgungsspannung 0 V	nc	Nicht angeschlossen	ENBR ^{RS422}	Encoder B/B̄ (TTL)
~	Versorgungsspannung (Wechselspannung)	U	Testeingang	ENa	Encoder A
A	Schaltausgang Schließer (NO)	Ü	Testeingang invertiert	ENb	Encoder B
Ä	Schaltausgang Öffner (NC)	W	Triggereingang	AMIN	Digitalausgang MIN
V	Verschmutzungs-/Fehlerausgang (NO)	W-	Bezugsmasse/Triggereingang	AMAX	Digitalausgang MAX
Ṽ	Verschmutzungs-/Fehlerausgang (NC)	O	Analogausgang	AOK	Digitalausgang OK
E	Eingang analog oder digital	O-	Bezugsmasse/Analogausgang	SY In	Synchronisation In
T	Teach-in-Eingang	BZ	Blockabzug	SY OUT	Synchronisation OUT
R	Reset-Eingang	Amv	Ausgang Magnetventil/Motor	OLT	Lichtstärkeausgang
Z	Zeitverzögerung (Aktivierung)	a	Ausgang Ventilsteuerung +	M	Wartung
S	Schirm	b	Ausgang Ventilsteuerung 0 V	rsv	Reserviert
RxD	Schnittstelle Empfangsleitung	SY	Synchronisation	Adernfarben nach IEC 60757	
TxD	Schnittstelle Sendeleitung	SY-	Bezugsmasse/Synchronisation	BK	schwarz
RDY	Bereit	E+	Empfängerleitung	BN	braun
GND	Masse	S+	Sendeleitung	RD	rot
CL	Takt	⊕	Erdung	OG	orange
E/A	Eingang/Ausgang programmierbar	SnR	Schaltabstandsreduzierung	YE	gelb
	IO-Link	Rx+/-	Ethernet Empfangsleitung	GN	grün
PoE	Power over Ethernet	Tx+/-	Ethernet Sendeleitung	BU	blau
IN	Sicherheitseingang	Bus	Schnittstellen-Bus A(+)/B(-)	VT	violett
OSSD	Sicherheitsausgang	La	Sendelicht abschaltbar	GY	grau
Signal	Signalausgang	Mag	Magnetansteuerung	WH	weiß
BI_D+/-	Ethernet Gigabit bidirekt. Datenleitung (A-D)	RES	Bestätigungseingang	PK	rosa
EN ^o RS422	Encoder 0-Impuls 0/Ü (TTL)	EDM	Schützkontrolle	GNYE	grüngelb

5.3 Diagnose

Anzeige	Zustand	Bedeutung
Power LED		Sensor betriebsbereit
P		Keine Spannungsversorgung vorhanden
		Warnung Die LEDs zur Schaltzustandsanzeige A1 und A2 bleiben in Funktion
		Fehler Die LEDs zur Schaltzustandsanzeige A1 und A2 sind außer Funktion
		Lokalisierung Lokalisierungsfunktion aktiv
Schaltzustandsanzeige A1		Schaltausgang aktiv
		Schaltausgang nicht aktiv
Schaltzustandsanzeige A2		Schaltausgang aktiv
		Schaltausgang nicht aktiv

= Leuchtet nicht

= Leuchtet dauerhaft

= Blinkt

5.4 Fehlerbehebung

Fehler	Mögliche Ursache	Behebung
Warnung	Signal Warnung	<ul style="list-style-type: none"> • Abstand Sensor – Objekt verringern • Winkel Sensor – Objekt anpassen • Verschmutzungen entfernen
	Unterspannung	<ul style="list-style-type: none"> • Spannungsversorgung auf min. 18 V DC erhöhen
	Temperatur zu hoch	<ul style="list-style-type: none"> • Befestigungswinkel als Kühlblech montieren • Last an den Ausgängen reduzieren
Fehler	Kurzschluss	<ul style="list-style-type: none"> • Verdrahtung prüfen und Kurzschluss beseitigen
	Temperaturfehler	<ul style="list-style-type: none"> • Sensor von der Versorgungsspannung trennen und abkühlen lassen • Befestigungswinkel als Kühlblech montieren • Last an den Ausgängen reduzieren
	Gerätefehler	<ul style="list-style-type: none"> • Sensor von der Versorgungsspannung trennen und neu starten • Sensor austauschen



INFORMATION

Verhalten im Fehlerfall:

1. Maschine außer Betrieb setzen.
2. Fehlerursache anhand der Diagnoseinformationen analysieren und beheben.
3. Ist der Fehler nicht zu beheben, kontaktieren Sie den wenglor-Support.
4. Kein Betrieb bei unklarem Fehlverhalten.
5. Die Maschine ist außer Betrieb zu setzen, wenn der Fehler nicht eindeutig zuzuordnen ist oder sicher behoben werden kann.



GEFAHR

Gefahr von Personen- oder Sachschäden bei Nichtbeachtung!

Sicherheitsfunktion des Systems wird aufgehoben. Schäden an Personal und Ausrüstung.

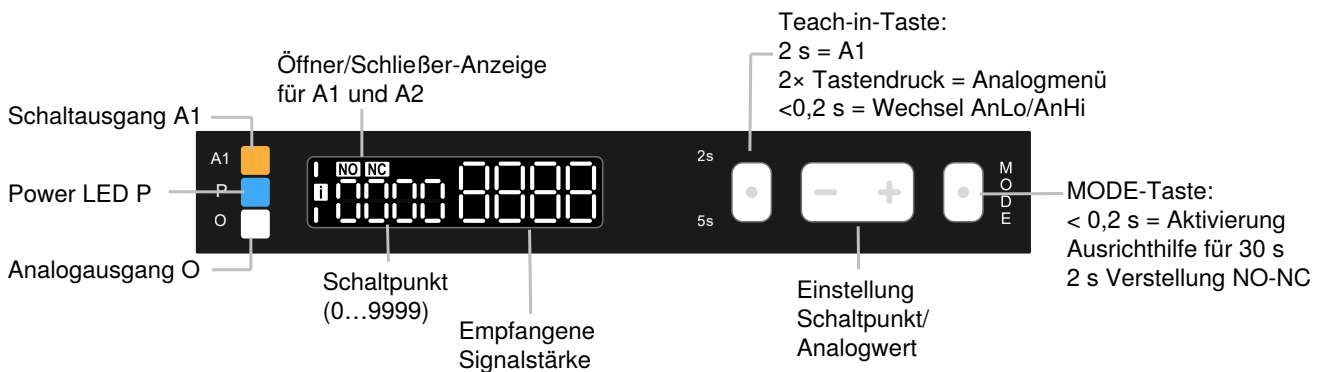
→ Verhalten im Fehlerfall wie angegeben.

6 Einstellungen

6.1 Einstellung per Tastendruck / Teach-in

In diesem Kapitel werden die Einstellungen beschrieben, die direkt am Sensor über die Taste vorgenommen werden können.

Bedienfeld und Display



6.1.1 Schaltausgang

Teach-in

Es stehen verschiedene Teach-in Modi zur Verfügung. Diese können über IO-Link (siehe Kapitel Parameter) eingestellt werden. In der Voreinstellung wird der Normal-Teach-in verwendet.

Teach-in für A1

1. Sensor so justieren, dass der Lichtfleck auf das einzulernende Objekt trifft.
2. Die Teach-in-Taste 2 Sekunden gedrückt halten, bis LED A1 zu blinken beginnt.
3. Die Teach-in-Taste loslassen.
4. Der Schaltpunkt wird eingelernt und die LED A1 blinkt zur Bestätigung des erfolgreichen Einlernens zweimal kurz auf.

6.1.2 Analogausgang

Teach-in für Analogausgang O

1. Sensor so justieren, dass der Lichtfleck auf das einzulernende Objekt trifft.
2. Um in das Analogmenü zu gelangen, drücken Sie zweimal die Teach-in-Taste.
3. Nun erscheinen die skalierten Werte für den Analogausgang. Durch einen weiteren Tastendruck der Teach-in-Taste kann zwischen den Einstellungen AnLo bzw. AnHi umgestellt werden.

AnLo 1200 AnLo entspricht 4 mA bzw. 0V

AnHi 8750 AnHi entspricht 20 mA bzw. 10 V

1. Die Teach-in Taste für 2 Sekunden bzw. 5 Sekunden gedrückt halten, um AnLo bzw. AnHi zu skalieren, bis LED O zu blinken beginnt.
2. Die Teach-in-Taste loslassen.
3. Der Analogausgang wird skaliert und die LED O blinkt zur Bestätigung des erfolgreichen Skalierens zweimal kurz auf.

Durch Tastendruck auf die Plus- oder Minus-Taste kann der Analogausgang manuell skaliert werden. Nach 30 Sekunden wird der eingestellte Analogwert übernommen.

6.1.3 Ausgangsfunktionen

Es stehen verschiedene Ausgangsfunktionen zur Verfügung. Die Ausgangsfunktion Öffner/Schließer kann am Sensor eingestellt werden. Weitere Ausgangsfunktionen können über IO-Link oder NFC (siehe Kapitel Parameter) eingestellt werden.

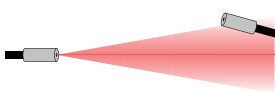



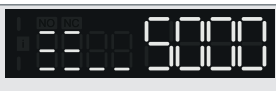

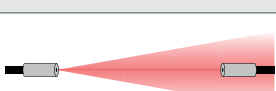
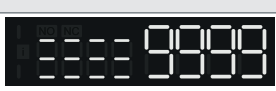

Öffner/Schließer einstellen

1. Gewünschten Schaltausgang wählen.
2. Die Mode-Taste für 2 Sekunden gedrückt halten, bis die NO/NC Anzeige zu blinken beginnt.
3. Durch weiteres, kurzes Drücken der Mode-Taste wechselt die Anzeige von NO (Schließer) auf NC (Öffner) oder umgekehrt.
4. Nach 5 Sekunden wird die ausgewählte Einstellung für den ausgewählten Schaltausgang übernommen.

6.1.4 Aktivierung der Ausrichthilfe

1. Durch einen kurzen Tastendruck (< 0,2 s) auf die Mode-Taste, wird die Ausrichthilfe für 30 Sekunden aktiviert.
2. Die Ausrichthilfe unterstützt durch zwei Methoden:
 - Balkengrafik
Auf dem Display wird nun eine Balkengrafik angezeigt. Diese zeigt zusammen mit einem Digit-Wert die aktuelle Signalstärke an. Je mehr Balken angezeigt werden, desto besser ist das Signal und umgekehrt.
 - Gepulstes Licht
Je schneller der Sender Lichtimpulse ausstrahlt, desto höher ist die Signalstärke und umgekehrt.

Nachfolgende Tabelle zeigt die verschiedenen Einbausituationen von Sender- und Empfänger-Lichtleitkabel mit der jeweiligen Anzeige auf dem Sensor-Display und das Verhalten des Sendelichts.

Ausrichtung der Lichtleiter Sender und Empfänger	Sensor-Display	Gepulstes Licht	Beschreibung
			Sehr schlechte Ausrichtung – kein Signal kommt an
			Mäßig gute Ausrichtung – mittlere Signalstärke wird erreicht
			Optimale Ausrichtung – volle Signalstärke wird erreicht



HINWEIS

Bei bestimmten Fasertypen oder bei großem Abstand zwischen Sender und Empfänger kann es vorkommen, dass die max. Signalstärke nicht erreicht werden kann. In diesem Falle ist die Ausrichtung so zu wählen, dass der Signalwert möglichst groß ist.

7 Funktionsbeschreibung

Die im folgenden Kapitel beschriebenen Funktionen können über wTeach oder IODD per IO-Link eingestellt werden und zusätzlich über die weCon App per NCF und Basisfunktionen über das Display Menü.

7.1 Sensor-Funktionen

Funktion	Mögliche Einstellungen	Voreinstellung
Lokalisierung	Die LED P des Sensors kann auf grün blinkend geschaltet werden. Dadurch kann der Sensor in einer Anlage einfach lokalisiert werden. An Die LED P blinkt grün. Aus LEDs in Normalfunktion.	Aus
Tastensperre	Um den Sensor vor versehentlicher Verstellung zu schützen kann die Teach-In-Taste gesperrt werden. Entsperrt Bedienung über die Teach-In-Taste möglich Gesperrt Bedienung über die Teach-In-Taste nicht möglich	Entsperrt
Teach-in-Modus	Es stehen Teach-in-Modi zur Verfügung. Diese sind in Kapitel Schaltpunkt-Funktionen (SSC1/SSC2) [► 22] genauer beschrieben.	A1 = NT
Sendelicht	Die Sende-LED des Sensors kann an- bzw. abgeschaltet werden. An Sende-LED an Aus Sende-LED aus Der Sensor liefert keinen Messwert mehr. Hinweis! <ul style="list-style-type: none"> Ist der Sende-LED aus, entspricht das Sensorverhalten dem Zustand „Kein Signal“. 	An
Lichtstärke Sende-licht	Die Lichtstärke der Sende-LED kann eingestellt werden. Minimum Die Lichtstärke ist auf ein Minimum eingestellt. Medium Die Lichtstärke ist auf Medium eingestellt. Maximal Die Lichtstärke ist auf Maximal eingestellt. Benutzerdefiniert Die Lichtstärke kann in einem Bereich von 5 bis 100 % eingestellt werden.	Maximal
Filter	Mithilfe des Störfilters lässt sich die Messsicherheit bei kurzzeitigen Störungen erhöhen. Eine höhere Filterstufe bewirkt, dass Störsignale ignoriert werden. Bei sprunghaften Änderungen verlängert sich die Ansprechzeit. Diese Verlängerung der Ansprechzeit ist abhängig von der Filterstufe und dem verwendeten Modus. Die maximale Schaltfrequenz kann nur mit den minimalen Filtereinstellungen erreicht werden.	Minimum

Funktion	Mögliche Einstellungen	Voreinstellung
	Minimum Medium Maximum	
Hysterese	Die Hysterese ist die Differenz zwischen Einschalt- und Ausschaltzeitpunkt und kann in 3 Stufen eingestellt werden. Minimum Medium Maximum	Minimum
Ausrichthilfe	Kann über ein kurzes Drücken der Mode-Taste für 30 s aktiviert werden	deaktiviert

7.2 Display-Funktionen

Funktion	Mögliche Einstellung	Voreinstellung
Display drehen	Drehen des Displays um 180° An Aus	Aus

7.3 Eingang-Ausgang-Funktionen (E/A)

7.3.1 Pin-Funktionen

Die Pin-Funktion dient dazu, die Funktion der Pins festzulegen, da diese für unterschiedliche Funktionen verwendet werden können.

Funktion	Mögliche Einstellungen	Voreinstellungen
A1	Schaltausgang Dem Schaltausgang ist der Schaltkontakt SSC1 zugeordnet. Fehlerausgang Der Fehlerausgang schaltet bei einem der zugeordneten Fehler, siehe Tabelle „Statusmeldungen“. Warnausgang Der Warnausgang schaltet bei einem der zugeordneten Warnungen, siehe Tabelle „Statusmeldungen“.	Schaltausgang

Für die einzelnen Ein-/Ausgänge lassen sich unterschiedliche Pin-Funktionen einstellen. Je nach Einstellung als Eingang oder Ausgang gibt es entsprechende weitere Parametriermöglichkeiten, die das Verhalten beeinflussen.

7.3.2 Ausgangsfunktionen

Über die Ausgangsfunktionen werden die physikalischen Ausgänge eingestellt.

Digitale Ausgänge

Funktion	Mögliche Einstellungen	Voreinstellung
PNP/NPN/Gegentakt	PNP Die Last oder die Auswerteeinheit ist zwischen Minuspol (Bezug) und Ausgang angeschlossen. Wenn der Sensor schaltet, wird der Ausgang über einen elektronischen Schalter mit dem Pluspol verbunden. Das Schaltsignal bleibt erhalten, wenn ein Pulldown-Widerstand angeschlossen wird. NPN	PNP

Funktion	Mögliche Einstellungen	Voreinstellung
	Die Last oder die Auswerteeinheit ist zwischen Pluspol (Bezug) und Ausgang angeschlossen. Wenn der Sensor schaltet, wird der Ausgang über einen elektronischen Schalter mit dem Minuspol verbunden. Das Schaltsignal bleibt erhalten, wenn ein Pull-up-Widerstand angeschlossen wird. Gegentakt PNP und NPN werden abwechselnd geschaltet.	
Öffner/Schließer	Schließer Hellschaltend Der Ausgang ist geschlossen, wenn die Bedingung je nach Einstellung (Schaltpunkt, Warnung, Fehler) erfüllt wurde. Öffner Dunkelschaltend Der Ausgang ist geöffnet, wenn die Bedingung je nach Einstellung (Schaltpunkt, Warnung, Fehler) erfüllt wurde.	A1: Schließer
Anzugszeitverzögerung	0...10.000 ms	0 ms
Abfallzeitverzögerung	0...10.000 ms	0 ms
Impuls	0...10.000 ms	0 ms

Analoge Ausgänge

Funktion	Mögliche Einstellungen	Voreinstellung
4 mA	Es wird der 4 mA Wert einem Signalwert innerhalb des Erfassungsbereichs zugeordnet. Erfassungsbereich	0
20 mA	Es wird der 20 mA Wert einem Signalwert innerhalb des Erfassungsbereichs zugeordnet. Erfassungsbereich	9999
0 V	Es wird der 0 V Wert einem Signalwert innerhalb des Erfassungsbereichs zugeordnet. Erfassungsbereich	0
10 V	Es wird der 10 V Wert einem Signalwert innerhalb des Erfassungsbereichs zugeordnet. Erfassungsbereich	9999

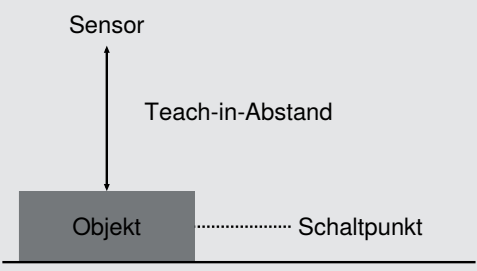
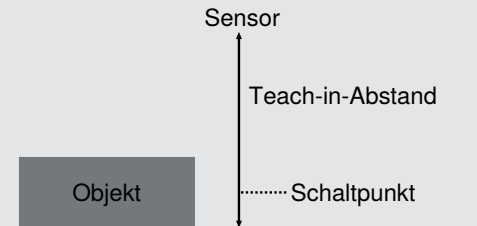
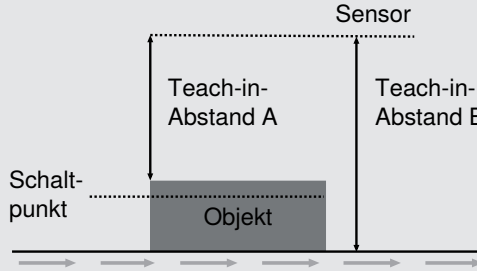
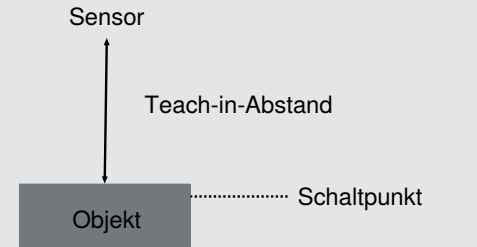
7.3.3 Eingangsfunktionen

Über die Eingangsfunktionen werden die physikalischen Eingänge eingestellt.

Funktion	Mögliche Einstellungen	Voreinstellung
Eingangsmodus	Ub aktiv Die Funktion wird ausgelöst, sobald Ub am Eingang angelegt wird. Ub inaktiv Die Funktion wird ausgelöst, sobald 0 V am Eingang angelegt oder der Eingang nicht belegt ist.	Ub aktiv

7.4 Schaltpunkt-Funktionen (SSC1/SSC2)

Über die Schaltpunkt-Funktionen werden die zwei Schaltpunkte SSC1 und SSC2 eingestellt.

Funktion	Mögliche Einstellungen	Voreinstellung
Teach-in	Start des Teach-in-Vorgangs	
Teach-in-Modus	<p>Normal-Teach-in</p>  <p>Hintergrund-Teach-in</p>  <p>Dynamischer-Teach-in</p>  <p>Minimal-Teach-in</p>  <p>Dynamische Nachregelung</p> <p>Kontinuierliche Nachregelung der Schaltschwelle des Sensors. Das Zeitintervall für die Nachregelung ist über die Schnittstelle einstellbar.</p>	NT

Funktion	Mögliche Einstellungen	Voreinstellung
	<p>Fenster-Teach-in</p> <p>Sprungerkennung</p>	
Schaltpunkt	Der Schaltpunkt entspricht der Schaltschwelle des Kontrastwerts und wird in Digits definiert. 0...9999	
Fensterbreite High Low	Bei Teach-in-Modus Fenster Der eingestellte Wert High definiert das Fenster ausgehend vom eingelernten Schaltpunkt nach oben - der Wert Low nach unten. 0...9999	High: 1000 Low: 1000
Sprunghöhe min	Bei Teach-in-Modus Sprungerkennung Die Sprunghöhe min. definiert ab welchem Sprung des Messwerts ein Sprungereignis erkannt werden soll. 100...5000	300
Sprungrichtung	Bei Teach-in-Modus Sprungerkennung Positiv Ein Sprung wird erkannt, wenn der Messwert auf einen höheren Wert springt, der Kontrastwert also größer wird. Negativ Ein Sprung wird erkannt, wenn der Messwert auf einen niedrigeren Wert springt, der Kontrastwert also geringer wird.	Positiv

Funktion	Mögliche Einstellungen	Voreinstellung
	Beide Ein Sprung wird sowohl bei Positiv, als auch bei Negativ erkannt.	
Zeitversatz	Bei Teach-in-Modus Sprungerkennung Der Zeitversatz gibt an, mit welchem zeitlich versetzten Bezugsmesswert der aktuelle Messwert verglichen werden soll, um den Sprung zu erkennen. 0...340 ms	34
Sprung Impulsdauer	Bei Teach-in-Modus Sprungerkennung 0 = halten Der Ausgang bleibt so lange aktiv, bis der nächste Sprung in die entgegengesetzte Sprungrichtung erkannt wurde. Bei einem erkannten Sprung wird der Ausgang mit entsprechender Impulslänge aktiviert.	0
Maximal erkannte Sprunghöhe	Es wird jeweils das höchste erkannte Signalsprung in Digits dargestellt um die Einstellung der Sprunghöhe zu erleichtern. Die höchste Messung kann per IO-Link oder weCon-App zurückgesetzt werden, um ein neues Maximum zu erkennen.	

7.5 Condition Monitoring/Prozessdaten

Die im folgenden Kapitel beschriebenen Daten können per IO-Link/Prozessdaten zyklisch gelesen bzw. geschrieben werden.

7.5.1 Statusmeldungsfunktion

Der Sensor liefert verschiedene Statusmeldungen. Aufgrund der Prozessdatenstruktur können vier Statusmeldungen als einzelne Prozessdaten übertragen werden.

Über diese Parameter kann eingestellt werden, welche Statusmeldungen über die Prozessdaten übertragen werden.

7.5.2 Warning-/Error-Output-Funktion

Statusmeldungen

Warnung	
Unterspannung	Die Versorgungsspannung ist zu niedrig.
Optik verschmutzt	Der Sensor erkennt, wenn die Optikabdeckung verschmutzt ist und sich dadurch das Signal verschlechtert.
Temperatur zu niedrig	Die interne Temperatur des Sensors ist niedrig.
Temperatur zu hoch	Die interne Temperatur des Sensors ist hoch.
Fehler	
Kurzschluss	Kurzschluss an mindestens einem Pin liegt ein Kurzschluss an.
Temperaturfehler	Die Temperatur ist außerhalb des zulässigen Bereichs. Um die Sendeeinheit zu schützen, wird das Sendelicht abgeschaltet.
Gerätefehler	Es liegt ein Hardwarefehler vor. Aus Sicherheitsgründen wird das Sendelicht abgeschaltet.

7.5.3 Simulationsfunktionen

Diese Funktion simuliert das Verhalten des Sensors unabhängig vom aktuellen Zustand und Messwert. Es kann dadurch kontrolliert werden, ob eine Anlage, in welcher der Sensor integriert ist, korrekt auf die vom Sensor gelieferten Daten reagiert und diese entsprechend verarbeitet.

Wird ein Messwert vorgegeben, verhält sich der Sensor so, als ob der vorgegebene Messwert dem realen Messwert entspräche. Das heißt, das Verhalten der Ausgänge und Statusmeldungen wird entsprechend des vorgegebenen Messwerts simuliert.

Zusätzliche können die einzelnen Ausgänge und Statusmeldungen separat vom Messwert simuliert werden.



INFORMATION

Der Ausgang A1 wird bei dieser Funktion für die IO-Link-Kommunikation verwendet und kann nicht simuliert werden.

Der Simulationsmodus wird automatisch beendet, sobald die Spannungsversorgung unterbrochen wird.

Funktion	Mögliche Einstellungen	Voreinstellung
Simulationsmodus	An Aus	Aus
Test Signalwert	Aktueller Signalwert 0...9999	Aktueller Messwert
Test SSC1	Entsprechend Messwert An Aus	Entsprechend Messwert
Test SSC2	Entsprechend Messwert An Aus	Entsprechend Messwert
Test Statusmeldungen	Test der einzelnen Statusmeldungen Entsprechend Messwert An Aus	Entsprechend Messwert

7.5.4 Events

Events sind von IO-Link standardisierte Diagnoseinformationen, die zwischen IO-Link Master und Device ausgetauscht werden. Folgende Events werden unterstützt:

Name	Eventcode	Typ
Schwerwiegender Fehler	100	Error
Kurzschluss – Installation prüfen	101	Error
Versorgungsspannung zu niedrig - Toleranz prüfen	2	Warning
Versorgungsspannungsfehler	101	Error
Temperaturfehler - Überlast	102	Error
Gerätetemperatur zu hoch - Hitzequelle beseitigen	3	Warning
Gerätetemperatur zu niedrig - Gerät isolieren	3	Warning
Signalwarnung	1	Warning
Verschmutzte Optik - Reinigung	1	Warning
Versorgungsspannung zu niedrig - Toleranz prüfen	101	Error

8 IO-Link

Die Sensoren können per IO-Link Parameter und Prozessdaten austauschen. Über die Parameter können viele zusätzliche Einstellungen am Gerät vorgenommen werden. Über die Prozessdaten werden zyklische Daten und das Condition Monitoring übertragen.

Dazu wird der Sensor mit einem geeigneten IO-Link Master (siehe Produktdetailseite/Ergänzende Produkte) verbunden. Das Schnittstellenprotokoll sowie die IODD finden Sie unter www.wenglor.com im Downloadbereich des jeweiligen Produkts.

9

NFC

Über die NFC-Schnittstelle können die Geräte mit Hilfe eines Smartphones und der „weCon“-App von wenglor eingestellt und parametrisiert werden. Prozessdaten können nicht über NFC ausgelesen werden, sind aber über IO-Link verfügbar.

Die wenglor-App können Sie kostenlos im Google Play Store oder im App Store herunterladen. Laden Sie die App herunter und folgen Sie den Installationsanweisungen.

Scannen Sie den untenstehenden Code, um direkt zur wenglor-App zu gelangen.



Die Einstellungen werden in der App festgelegt und dann an den Sensor übertragen. Halten Sie dazu bei aktiviertem „Lesen“- oder „Schreiben“-Modus die Antenne des Smartphones direkt über die aktive NFC-Sensorfläche des Sensors.



INFORMATION

NFC Antennenposition

Die Position der NFC-Antenne variiert von Smartphone zu Smartphone.

Die genaue Position der Antenne ist der Bedienungsanleitung zu entnehmen

Sollte die Verbindung nicht sofort aufgebaut werden, bewegen Sie das Smartphone über die aktive Fläche, bis eine Verbindung aufgebaut wird.

Zur Datenübertragung muss der Sensor nicht zwangsläufig mit Versorgungsspannung verbunden sein. Das heißt, dies funktioniert auch im stromlosen Zustand. Einzige Ausnahme ist die Funktion „Reset“. Dazu ist ein Anschluss an die Versorgungsspannung erforderlich.

10 Konfigurationssoftware wTeach2

Zu Installation, Anschluss und Aufbau der Software wTeach2 sowie allgemeine Funktionen siehe Bedienungsanleitung wTeach2. Diese ist im Internet unter www.wenglor.com im Downloadbereich unter der Bestellnummer DNNF005 zu finden.

Über die Bediensoftware wTeach2 können sämtliche Funktionen lt. Funktionsbeschreibung [► 20] eingestellt und die IO-Link Prozessdaten ausgelesen werden.

11 **Wartungshinweise**



HINWEIS

Dieses wenglor-Produkt ist wartungsfrei.

Eine regelmäßige Reinigung sowie eine Überprüfung der Steckerverbindungen werden empfohlen.

Verwenden Sie zur Reinigung des Produktes keine Lösungsmittel oder Reiniger, die das Produkt beschädigen könnten.

Das Produkt muss bei der Inbetriebnahme vor Verunreinigung geschützt werden.

12 Umweltgerechte Entsorgung

Die wenglor sensoric GmbH nimmt unbrauchbare oder irreparable Produkte nicht zurück. Bei der Entsorgung der Produkte gelten jeweils gültigen länderspezifischen Vorschriften zur Abfallentsorgung.

13 Konformitätserklärungen

Die Konformitätserklärungen finden Sie auf unserer Website unter www.wenglor.com im Download-Bereich des Produktes.