

İşletim kılavuzu
P1XD104
Fiber optik güçlendirici



TR



İçindekiler

1 Genel bilgiler	4
1.1 Bu kılavuza ilişkin bilgiler	4
1.2 Sembol açıklamaları	4
1.3 Sorumluluk reddi	5
1.4 Telif hakkı koruması	5
2 Güvenliğiniz için	6
2.1 Kullanım amacı	6
2.2 Amaç dışı kullanım	6
2.3 Personel yeterliliği	6
2.4 Ürünlerin modifikasyonu	7
2.5 Genel güvenlik talimatları	7
2.6 Onaylar ve koruma sınıfı	7
3 Teknik veriler	8
3.1 Genel veriler	8
3.2 Kasa boyutları	9
3.3 Kumanda panosu	9
3.4 Tamamlayıcı ürünler	10
3.5 Teslimat kapsamı	10
4 Nakliye ve depolama	11
4.1 Nakliye	11
4.2 Depolama	11
5 Montaj ve elektrik bağlantısı	12
5.1 Montaj	12
5.1.1 DIN rayına montaj	12
5.1.2 Sökme	13
5.1.3 Yan sabitleme (isteğe bağlı aksesuarlar ile)	13
5.1.4 Plastik ışık iletkenlerinin bağlanması	14
5.2 Elektrik bağlantısı	15
5.3 Teşhis	16
5.4 Hata giderme	17
6 Ayarlar	18
6.1 Tuşla ayarlama / teach-in	18
6.1.1 anahtarlama çıkışı	18
6.1.2 Çıkış fonksiyonları	18
6.1.3 hizalama aleti'nin etkinleştirilmesi	19
7 İşlev açıklaması	20
7.1 Sensör fonksiyonları	20
7.2 Giriş-Çıkış İşlevleri (E/A)	21
7.2.1 Pin işlevi	21
7.2.2 Çıkış fonksiyonları	21
7.2.3 Giriş fonksiyonları	22
7.3 Anahtarlama noktası fonksiyonları (SSC1/SSC2)	22
7.4 Durum izleme/işlem verileri	25
7.4.1 Durum mesajı işlevi	25
7.4.2 Uyarı/Hata Çıkışı İşlevi	25
7.4.3 Simülasyon fonksiyonları	25
7.4.4 Etkinlikler	26

8	IO-Link	27
9	NFC	28
10	Yapılandırma yazılımı wTeach2	29
11	Bakım talimatları	30
12	Çevre dostu bertaraf	31
13	Uygunluk beyanı	32

1 Genel bilgiler

1.1 Bu kılavuza ilişkin bilgiler

- Ürünün güvenli ve verimli bir şekilde kullanılmasını sağlar.
- Bu kılavuz ürünün bir parçasıdır ve kullanım ömrü boyunca saklanmalıdır.
- Ayrıca yerel kaza önleme yönetmelikleri ve ulusal iş güvenliği yönetmelikleri de dikkate alınmalıdır.
- Ürün teknik gelişime tabidir, bu nedenle bu işletim kılavuzundaki uyarılar ve bilgiler de değişikliğe tabidir. Güncel sürümü www.wenglor.com adresinde ürünün indirme bölümünde bulabilirsiniz.



BİLGİ

İşletim kılavuzunu kullanmadan önce dikkatlice okuyun ve ileride başvurmak üzere saklayın.

1.2 Sembol açıklamaları

- Güvenlik talimatları ve uyarıları semboller ve sinyal sözcükleri ile vurgulanmıştır.
 - Ürün ancak bu güvenlik talimatlarına ve uyarılarına uyulduğu takdirde güvenli bir şekilde kullanılabilir.
- Güvenlik talimatları ve uyarılar aşağıdaki prensibe göre yapılandırılmıştır:

SİNYAL KELİMESİ

Tehlikenin türü ve kaynağı!

Tehlikenin göz ardı edilmesinin olası sonuçları.

→ Tehlikeyi önlemek için önlem.

Sinyal kelimelerinin anlamı ve tehlikenin kapsamı aşağıda açıklanmıştır:



TEHLİKE

Sinyal kelimesi, kaçınılmadığı takdirde ölüm veya ağır yaralanma ile sonuçlanacak yüksek risk derecesine sahip bir tehlikeyi belirtir.



UYARI

Sinyal kelimesi, kaçınılmadığı takdirde ölüm veya ciddi yaralanma ile sonuçlanabilecek orta derecede risk içeren bir tehlikeyi belirtir.



DİKKAT

Sinyal kelimesi, kaçınılmadığı takdirde hafif veya orta derecede yaralanmayla sonuçlanabilecek düşük risk seviyesine sahip bir tehlikeyi belirtir.



NOT

Sinyal kelimesi, kaçınılmadığı takdirde maddi hasarla sonuçlanabilecek potansiyel olarak tehlikeli bir durumu belirtir.



BİLGİ

Bilgiler, faydalı ipuçları ve tavsiyelerin yanı sıra verimli ve sorunsuz çalışma için bilgileri vurgular.

1.3 Sorumluluk reddi

- Ürün, en son teknoloji ve geçerli normlar ve yönetmelikler dikkate alınarak geliştirilmiştir. Teknik değişiklik yapma hakkı saklıdır.
- Geçerli bir uygunluk beyanını www.wenglor.com adresindeki ürünün indirme bölümünde bulabilirsiniz.
- wenglor sensoric elektronische Geräte GmbH (bundan böyle "wenglor" olarak anılacaktır) tarafından aşağıdaki durumlarda sorumluluk kabul edilmez:
 - Kılavuza uyulmaması.
 - Ürünün amacına uygun olmayan kullanımı.
 - Eğitimsiz personel kullanımı.
 - Onaylanmamış yedek parça kullanımı.
 - Ürünlerde onaylanmamış modifikasyon.
- İşletim kılavuzu, açıklanan işlemler veya belirli ürün özellikleri ile ilgili olarak wenglor tarafından herhangi bir güvence içermez.
- wenglor, bu işletim kılavuzunda yer alan baskı hataları veya diğer yanlışlıklar ile ilgili olarak, wenglor'un bu hataları işletim kılavuzunun hazırlandığı tarihte bildiği kanıtlanmadığı sürece sorumluluk kabul etmez.

1.4 Telif hakkı koruması

- Bu kılavuzun içeriği telif hakkı ile korunmaktadır.
- Tüm haklar sadece wenglor'a aittir.
- wenglor'un yazılı izni olmaksızın, sağlanan içeriklerin ve bilgilerin, özellikle grafiklerin veya resimlerin ticari olarak çoğaltılmasına veya diğer ticari amaçlarla kullanılmasına izin verilmez.

2 Güvenliğiniz için

2.1 Kullanım amacı

Fiber optik kablo sensörü

Plastik fiber optik kablo veya cam fiber optik kablo fiber optik kablo sensörüne bağlanabilir. Ünlversal cisimden yansımali sensör hem fiber optik kabloyla hem de fiber optik kablo olmadan kullanılabilir. Fiber optik kablo sensörleri obje tarafından yansıtılan ışığı değerlendirir. Bir obje ayarlanan algılama mesafesine ulaştığında (tarama modu) veya aktif ışık demeti kesildiğinde (bariyer modu) çıkış değişir. Açık renkli objeler ışığı koyu renkli objelerden daha iyi yansıtır ve bu nedenle daha uzak mesafeden algılanabilir. Bariyer modunda, objenin renginin menzil üzerinde hiçbir etkisi yoktur.

Bu ürün aşağıdaki endüstrilerde kullanılabilir:

- Özel makine konstrüksiyonu
- Ağır mühendislik
- loji` sti` k
- Otomotiv endüstrisi
- Gıda endüstrisi
- Ambalaj endüstrisi
- İlaç endüstrisi
- Plastik endüstrisi
- Ahşap endüstrisi
- Tüketim malları endüstrisi
- Kağıt endüstrisi
- Elektronik endüstrisi
- Cam endüstrisi
- Çelik endüstrisi
- Havacılık endüstrisi
- Kimya endüstrisi
- Alternatif enerjiler
- Hammaddelerin çıkarılması

2.2 Amaç dışı kullanım

- 2006/42 EC Direktifine (Makine Direktifi) uygun olarak güvenlik bileşeni yoktur.
- Ürün potansiyel olarak patlayıcı ortamlarda kullanım için uygun değildir.
- Ürün sadece wenglor aksesuarları veya wenglor tarafından onaylanmış aksesuarlar ile kullanılabilir veya onaylı ürünler ile kombine edilebilir. Onaylı aksesuarların ve kombinasyon ürünlerinin bir listesi www.wenglor.com adresinde ürün detay sayfasında bulunabilir.



TEHLİKE

Amacına uygun kullanılmazsa kişisel yaralanma veya maddi hasar riski!

Yanlış kullanım tehlikeli durumlara yol açabilir.

→ Kullanım amacına ilişkin bilgileri dikkate alın.

2.3 Personel yeterliliği

- Uygun teknik eğitim gereklidir.
- Şirket içinde elektroteknik eğitim gereklidir.
- İşletimde görev alan uzman personelin İşletim kılavuzuna (sürekli) erişimi olmalıdır.



⚠ TEHLİKE

Doğru şekilde devreye alma ve bakımı yapılmazsa kişisel yaralanma veya maddi hasar riski!

Kişilerin ve ekipmanın zarar görmesi mümkündür.

→ Personelin yeterli eğitimi ve kalifikasyonu

2.4 Ürünlerin modifikasyonu



⚠ TEHLİKE

Ürünün modifiye edilmesi nedeniyle kişisel yaralanma veya maddi hasar riski!

Kişilerin ve ekipmanın zarar görmesi mümkündür. Uyulmaması CE işareti ve/veya UKCA etiketinin ve garantinin kaybedilmesine neden olabilir.

→ Ürünün modifiye edilmesine izin verilmez

2.5 Genel güvenlik talimatları



BİLGİ

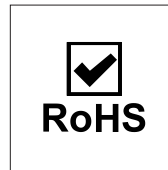
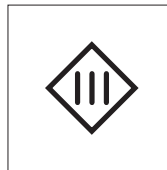
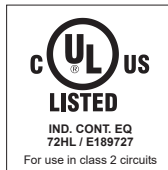
Bu talimatlar ürünün bir parçasıdır ve ürünün tüm kullanım ömrü boyunca saklanmalıdır.

Değişiklik olması durumunda, İşletim kılavuzunun en son sürümünü www.wenglor.com adresinde ürünün indirme alanında bulabilirsiniz.

Ürünü kullanmadan önce işletim kılavuzunu dikkatlice okuyun.

Sensörünü kirlenmeye ve mekanik etkilere karşı koruyun.

2.6 Onaylar ve koruma sınıfı



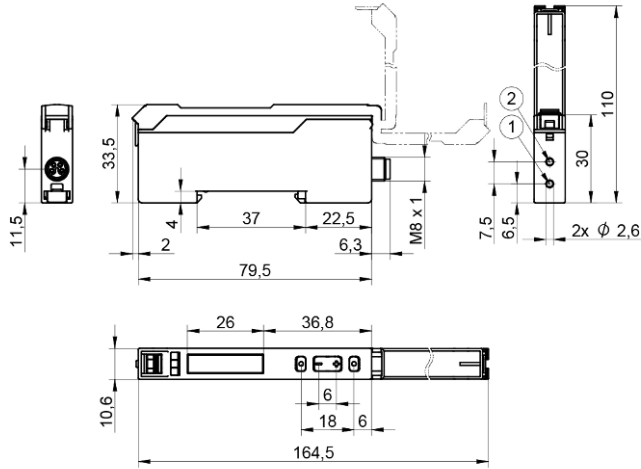
3 Teknik veriler

3.1 Genel veriler

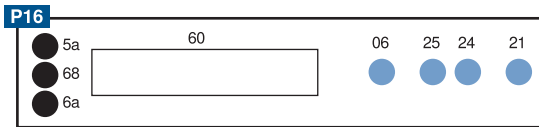
Teknik veriler	
Optik veriler	
Anahtarlama histerezisi	< 15 %
Işık türü	Kırmızı ışık
Dalga boyu	633 nm
Kullanım ömrü (Tu = +25 °C)	> 100000 h
Maks. izin verilen yabancı ışık	10000 Lux
Elektriksel veriler	
Besleme gerilimi	10 ... 30 V DC
IO-Link ile besleme gerilimi	18 ... 30 V DC
Akım tüketimi (Ub = 24 V)	< 40 mA
Anahtarlama frekansı	7 kHz
Çekme/düşme süresi gecikmesi	0 ... 10000 ms
Sıcaklık sapması	< 10 %
Sıcaklık aralığı	-25 ... 60 °C
Gerilim düşüşü Anahtarlama çıkışı	< 2 V
Anahtarlama akımı Anahtarlama çıkışı	100 mA
Kısa devreye dayanıklı	evet
Ters polarite korumalı	evet
Aşırı yük korumalı	evet
Öğretme modu	NT, MT, dinamik yeniden ayarlamalı MT, sıçrama algılama, DT, BT, WT
Arayüz	IO-Link V1.1.3
İletim hızı	COM3
Koruma sınıfı	III
Mekanik veriler	
Ayar türü	NFC Ekran
Gövde malzemesi	Plastik, PC Plastik, ABS Plastik, PA
Koruma sınıfı	IP50
Bağlantı türü	M8 × 1; 4 kutuplu
Tepe rayı montajı	35 mm
Çıkış fonksiyonları	
Çıkış fonksiyonu	PNP Kapama
Ayarlanabilir parametreler	
Çıkış	Karşıt NPN PNP
Devre	devre dışı Hata çıkışı Açıcı

Teknik veriler	
	Açıcı+Kapalı Kapama
Diğer parametreler	2 anahtarlama noktası Düşüş süresi gecikmesi Çekme süresi gecikmesi Dinamik yeniden ayarlama Hata göstergesi Hata çıkışı Filtre Histerez Anahtarlama noktası Gönderme ışığı Sensör konumlandırma Sensör çalışma modu ayarlanabilir Öğretme modu

3.2 Kasa boyutları



3.3 Kumanda panosu



5a = Anahtarlama durumu göstergesi A1

6a = Anahtarlama durumu göstergesi A2

06 = Teach-in anahtarı

60 = Gösterge

68 = Güç LED'i

24 = Artı tuşu

25 = Eksi tuşu

21 = Mod tuşu

3.4 Tamamlayıcı ürünler

wenglor, ürününüz için uygun bağlantı ve montaj teknolojisi ile diğer aksesuarları sunar. Bunları www.wenglor.com adresinde, ürün detay sayfasının alt kısmında bulabilirsiniz.

3.5 Teslimat kapsamı

- sensör
- Güvenlik uyarısı

4 Nakliye ve depolama

4.1 Nakliye

Teslimatı aldığınızda, ürünün nakliye sırasında hasar görmediğini kontrol edin. Hasar varsa, paketi şartlı olarak kabul edin ve üreticiyi hasar hakkında bilgilendirin. Ardından, nakliye hasarı olduğunu belirterek ürünü geri gönderin.

4.2 Depolama

Depolama sırasında aşağıdaki hususlara dikkat edilmelidir:

- Ürünü açık havada saklamayınız.
- Ürünü kuru ve tozsuz bir yerde saklayın.
- Ürünü mekanik sarsıntılardan koruyun.
- Ürünü güneş ışığından koruyun.



NOT

Uygun olmayan depolama koşullarında maddi hasar tehlikesi vardır!

Üründe hasar meydana gelebilir.

→ Depolama kurallarına uyulmalıdır.

5 Montaj ve elektrik bağlantısı

5.1 Montaj

- Montaj sırasında ürünü kirlenmeye karşı koruyun.
- İlgili elektriksel ve mekanik yönetmelikler, standartlar ve güvenlik kurallarına uyulmalıdır.
- Ürünü mekanik etkilerden koruyun.
- Sensörlerin mekanik olarak sağlam bir şekilde monte edildiğinden emin olun.
- Tork değerlerine dikkat edilmelidir (bkz. bölüm Teknik veriler [► 8]).



NOT

Uygun olmayan montajda maddi hasar tehlikesi!

Üründe hasar meydana gelebilir!

→ Montaj talimatlarına uyun.



DİKKAT

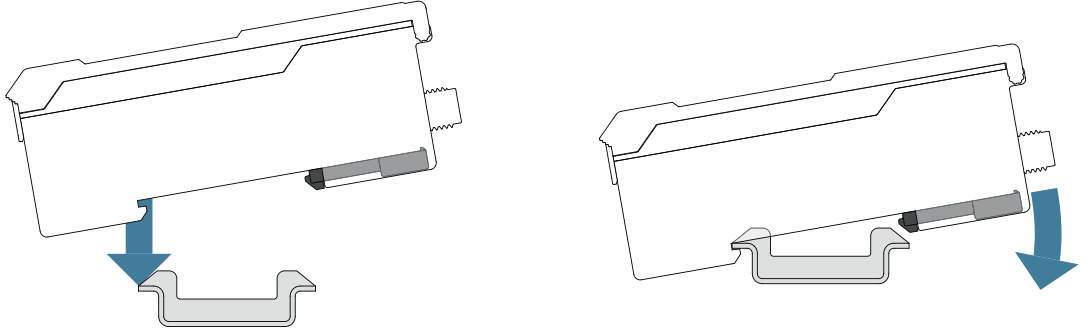
Montaj sırasında kişisel yaralanma ve maddi hasar tehlikesi!

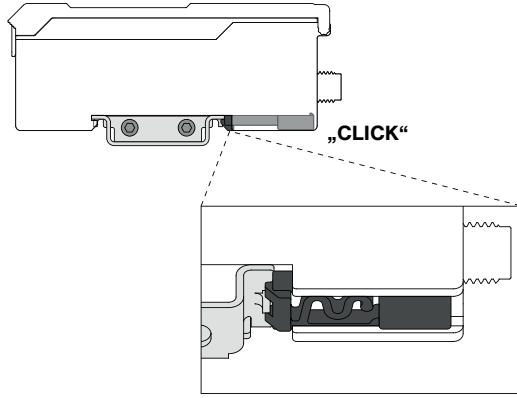
Kişilere ve ürünlere zarar verme riski vardır.

→ Güvenli montaj ortamı sağlayın.

5.1.1 DIN rayına montaj

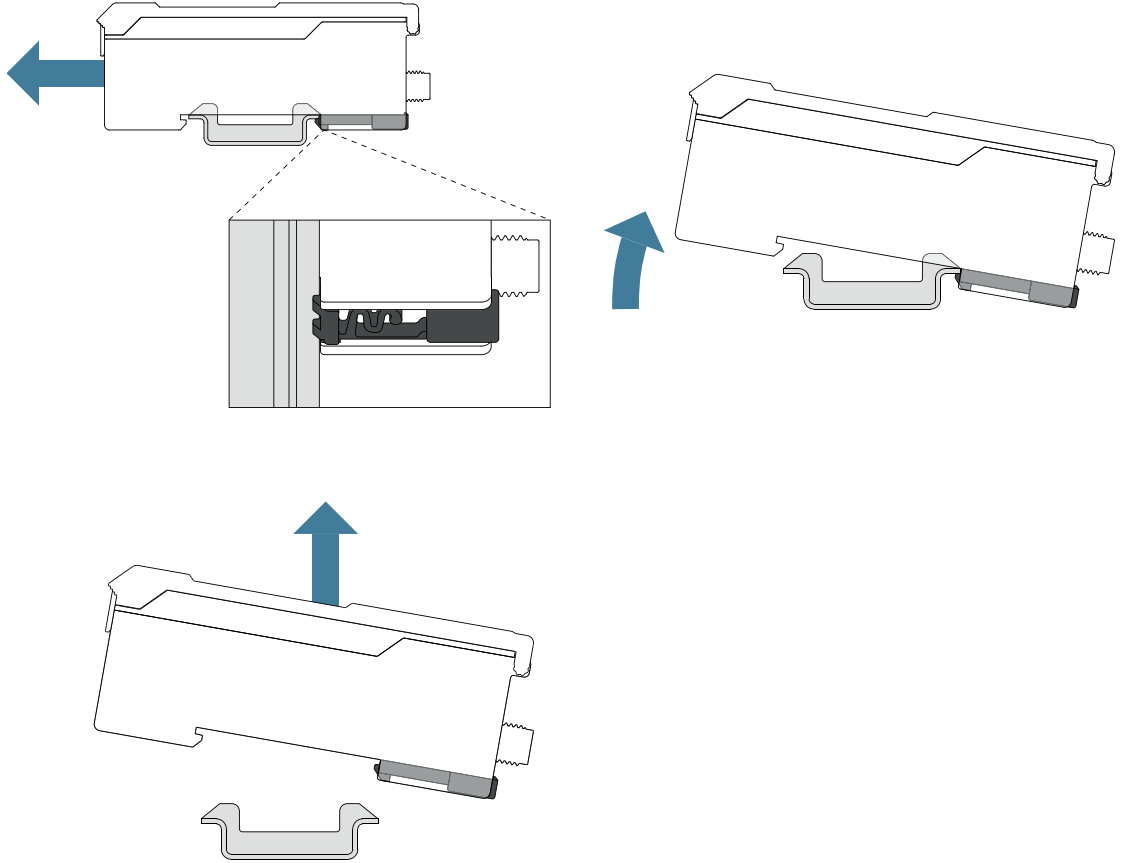
DIN rayına sabitleme aletsiz olarak yapılır. Sensörü DIN rayına asın ve entegre yay sayesinde yerine oturana kadar aşağı doğru bastırın.





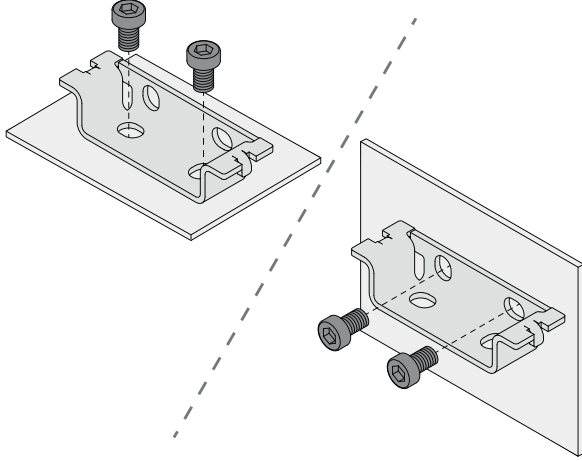
5.1.2 Sökme

Sensörün sökülmesi de alet kullanmadan gerçekleştirilir. Sensörü DIN rayından çıkarmak için sensörü öne doğru bastırarak entegre yay sıkıştırılır. Böylece sensörü yukarı doğru çıkarabilirsiniz.

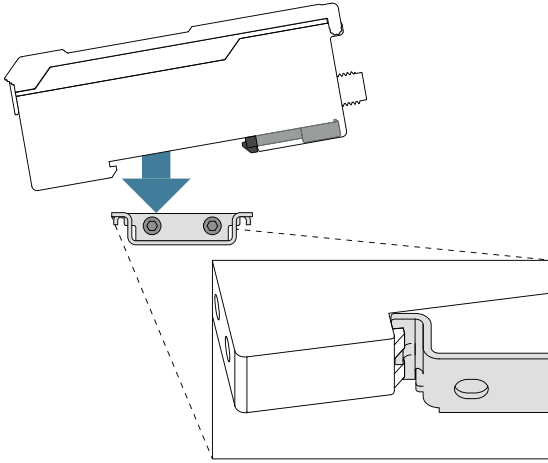


5.1.3 Yan sabitleme (isteğe bağlı aksesuarlar ile)

Z1XZ001 adaptörü kullanılarak sensörün masa üstüne veya yana monte edilmesi mümkündür.

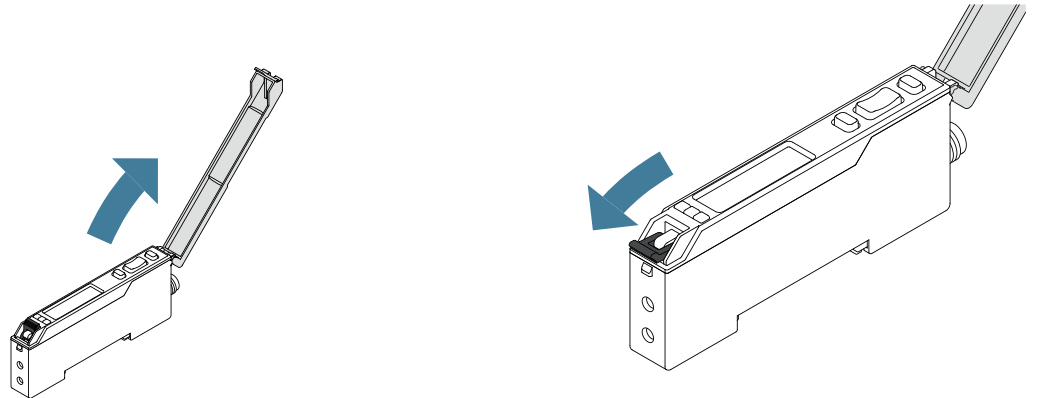


- Z1XZ001 adaptörünü, birlikte verilen sabitleme seti ile sabitleme deliklerinden istenen yere sabitleyin.
- DIN rayına montaj 'da açıklanan şekilde sensörü adaptöre takın.

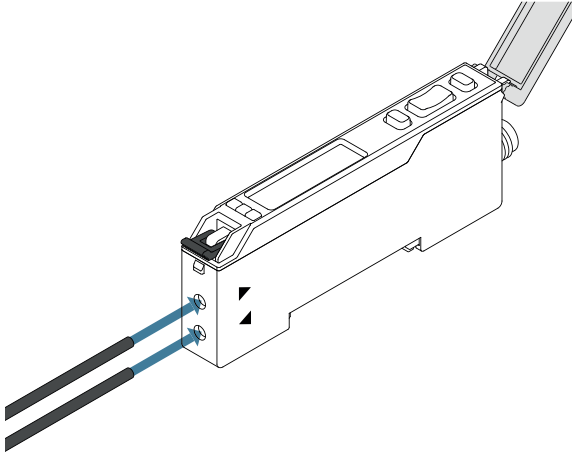


5.1.4 Plastik ışık iletkenlerinin bağlanması

- Plastik ışık iletkenlerini ilk kullanımdan önce SW kesme aleti ile kısaltın veya istenen uzunluğa getirin.
- Kapağı açın ve baskül kilidini açın.



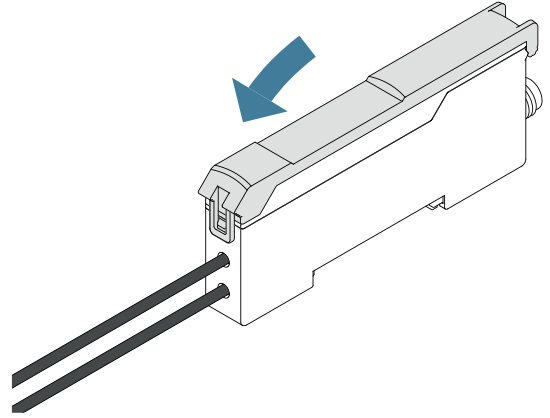
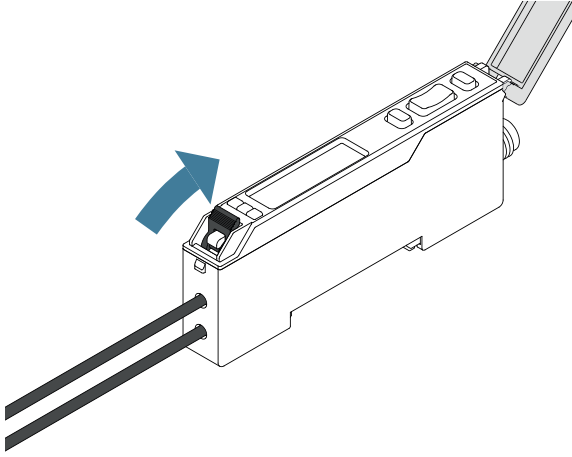
- Işık iletkenini, bunun için öngörülen açıklıklara sonuna kadar sokun.



NOT

Kullanılan ışık kablosuna bağlı olarak, verici/alıcı atamasına dikkat edilmesi gerekebilir.

- Kip kolunu kilitleyin ve kapağı kapatın.



NOT

Kapak, ışık kılavuzu doğru şekilde kilittendiğinde kapatılabilir.

5.2 Elektrik bağlantısı

- Sensörü bağlantı şeması göre kablolayın.
- Besleme gerilimini açın (bkz. bölüm Teknik veriler [► 8])
- IO-Link kullanılıyorsa, sensörü 18...30 V DC'ye bağlayın.
- IO-Link kullanılmıyorsa sensörleri 10...30 V DC'ye bağlayın.



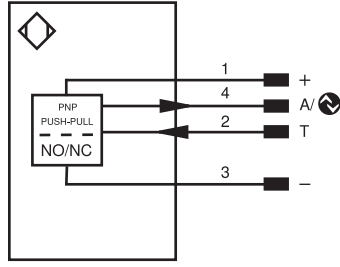
⚠ TEHLİKE

Elektrik akımı nedeniyle kişisel yaralanma veya maddi hasar tehlikesi.

Gerilim taşıyan parçalar, kişilere ve ekipmana zarar verebilir.

→ Elektrikli cihazın bağlantısı sadece ilgili uzman personel tarafından yapılmalıdır.

774



Legend			
+	Supply Voltage +	PT	Platinum measuring resistor
-	Supply Voltage 0 V	nc	Not connected
~	Supply Voltage (AC Voltage)	U	Test Input
A	Switching Output (NO)	Ū	Test Input inverted
Ā	Switching Output (NC)	W	Trigger Input
V	Contamination/Error Output (NO)	W-	Ground for the Trigger Input
Ṽ	Contamination/Error Output (NC)	O	Analog Output
E	Input (analog or digital)	O-	Ground for the Analog Output
T	Teach Input	BZ	Block Discharge
R	Reset input	Amv	Valve Output
Z	Time Delay (activation)	a	Valve Control Output +
S	Shielding	b	Valve Control Output 0 V
RxD	Interface Receive Path	SY	Synchronization
TxD	Interface Send Path	SY-	Ground for the Synchronization
RDY	Ready	E+	Receiver-Line
GND	Ground	S+	Emitter-Line
CL	Clock	⊕	Grounding
E/A	Output/Input programmable	SnR	Switching Distance Reduction
	IO-Link	Rx+/-	Ethernet Receive Path
PoE	Power over Ethernet	Tx+/-	Ethernet Send Path
IN	Safety Input	Bus	Interfaces-Bus A(+)/B(-)
OSSD	Safety Output	La	Emitted Light disengageable
Signal	Signal Output	Mag	Magnet activation
BI_D+/-	Ethernet Gigabit bidirect. data line (A-D)	RES	Input confirmation
ENo RS422	Encoder 0-pulse 0/Ū (TTL)	EDM	Contacting Monitoring
		ENARS422	Encoder A/Ā (TTL)
		ENBRs422	Encoder B/B̄ (TTL)
		ENA	Encoder A
		ENb	Encoder B
		AMIN	Digital output MIN
		AMAX	Digital output MAX
		AOK	Digital output OK
		SY In	Synchronization In
		SY OUT	Synchronization OUT
		OLT	Brightness output
		M	Maintenance
		rsv	Reserved
		Wire Colors according to DIN IEC 60757	
		BK	Black
		BN	Brown
		RD	Red
		OG	Orange
		YE	Yellow
		GN	Green
		BU	Blue
		VT	Violet
		GY	Grey
		WH	White
		PK	Pink
		GNYE	Green/Yellow

5.3 Teşhis

Görüntüleme	Durum	Anlam
Güç LED'i P		Sensör çalışmaya hazır
		Gerilim beslemesi yok
		Uyarı A1 ve A2 anahtarlama durumu göstergesi LED'leri çalışmaya devam eder
		Hata A1 ve A2 anahtarlama durumu göstergesi LED'leri çalışmıyor
		Yerelleştirme Konum belirleme işlevi etkin
Anahtarlama durumu göstergesi A1		Anahtarlama çıkışı aktif
		Anahtarlama çıkışı aktif değil
Anahtarlama durumu göstergesi A2		Anahtarlama çıkışı aktif
		Anahtarlama çıkışı aktif değil

= Yanmıyor

= Sürekli yanıyor

= Yanıp sönüyor

5.4 Hata giderme

Hata	Olası neden	Çözüm
Uyarı	Sinyal Uyarı	<ul style="list-style-type: none">Sensör ile obje arasındaki mesafeyi azaltınSensör - obje açısını ayarlayınKirlilikleri temizleyin
	Düşük voltaj	<ul style="list-style-type: none">Gerilim beslemesini min. 18 V DC'ye yükseltin
	Sıcaklık çok yüksek	<ul style="list-style-type: none">Sabitleme braketini soğutma levhası olarak monte edinÇıkışlardaki yükü azaltın
Hata	Kısa devre	<ul style="list-style-type: none">Kabloları kontrol edin ve kısa devreyi giderin
	Sıcaklık hatası	<ul style="list-style-type: none">Sensörleri besleme geriliminden ayırın ve soğumasını bekleyinSabitleme braketini soğutma levhası olarak monte edinÇıkışlardaki yükü azaltın
	Cihaz hatası	<ul style="list-style-type: none">Sensörleri besleme geriliminden ayırın ve yeniden başlatınSensörleri değiştirin



BİLGİ

Hata durumunda yapılacaklar:

1. Makineyi devre dışı bırakın.
2. Teşhis bilgilerini kullanarak hata nedenini analiz edin ve giderin.
3. Hata giderilemiyorsa, wenglor destek birimine başvurun.
4. Hata davranışı belirsizse çalıştırmayın.
5. Hata net bir şekilde tanımlanamıyorsa veya güvenli bir şekilde giderilemiyorsa, makine devre dışı bırakılmalıdır.



TEHLİKE

Uyulmaması halinde kişi veya mal hasarı tehlikesi!

Sistemin güvenlik fonksiyonu devre dışı kalır. Personel ve ekipmanda hasar meydana gelir.

→ Hata durumunda belirtilen şekilde davranın.

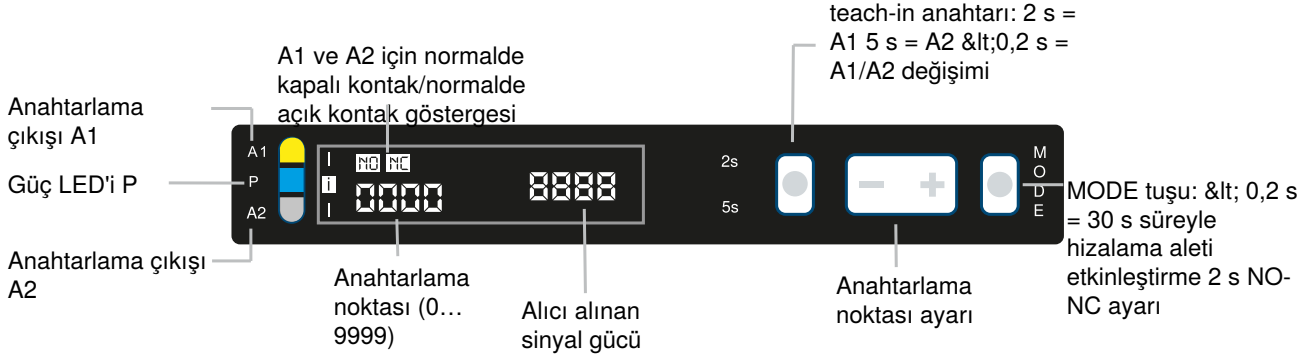
6 Ayarlar

Sensör, teach-in, IO-Link, wTeach2 ve weCon ile ayarlanabilir. Aşağıda, çeşitli ayar seçenekleri açıklanmaktadır.

6.1 Tuşla ayarlama / teach-in

Bu bölümde, sensördeki tuşla doğrudan yapılabilen ayarlar açıklanmaktadır.

kumanda panosu ve ekran



6.1.1 anahtarlama çıkışı

teach-in

Çeşitli teach-in modu mevcuttur. Bunlar IO-Link (bkz. bölüm Parametreler) üzerinden ayarlanabilir. Varsayılan ayarda normal teach-in modu kullanılır.

A1 için teach-in

1. Sensörü, ışık noktası öğrenilecek objeye denk gelecek şekilde ayarlayın.
2. Teach-in anahtarını LED A1 yanıp sönmeye başlayana kadar 2 saniye basılı tutun.
3. Teach-in anahtarını bırakın.
4. Anahtarlama noktası öğrenilir ve LED A1, öğretmenin başarılı olduğunu onaylamak için iki kez kısa süreli yanıp söner.

A2 için teach-in

1. Sensörü, ışık noktası öğrenilecek objeye denk gelecek şekilde ayarlayın.
2. LED A2 yanıp sönmeye başlayana kadar teach-in anahtarını 5 saniye basılı tutun.
3. teach-in anahtarı bırakın.
4. Anahtarlama noktası öğrenilir ve LED A2, öğrenmenin başarılı olduğunu onaylamak için iki kez kısa süreli yanıp söner.

6.1.2 Çıkış fonksiyonları

Çeşitli çıkış fonksiyonları mevcuttur. Normalde kapalı kontak/normalde açık kontak çıkış fonksiyonu sensörde ayarlanabilir. Diğer çıkış fonksiyonları IO-Link veya NFC (bkz. bölüm Parametreler) üzerinden ayarlanabilir.

Normalde kapalı kontak/normalde açık kontak'ı ayarlama

1. İstenen anahtarlama çıkışını seçin.
2. NO/NC göstergesi yanıp sönmeye başlayana kadar Mode tuşunu 2 saniye basılı tutun.

3. Mode tuşuna kısa bir süre daha basıldığında, gösterge NO (normalde açık kontak) ile NC (normalde kapalı kontak) arasında veya tersi yönde değişir.
4. 5 saniye sonra, seçilen anahtarlama çıkışı için seçilen ayar uygulanır.

6.1.3 hizalama aleti'nin etkinleştirilmesi

1. Mode düğmesine kısa bir süre ($< 0,2$ s) basıldığında, hizalama aleti 30 saniye boyunca etkinleştirilir.
2. Hizalama aleti iki yöntemle destek sağlar:

- Çubuk grafiği

Ekranda bir çubuk grafiği görüntülenir. Bu grafik, bir sayı değeriyle birlikte mevcut sinyal gücünü gösterir. Görüntülenen çubuk sayısı ne kadar fazla olursa sinyal o kadar iyidir ve tersi de geçerlidir.

- Tetiklemeli ışık

Verici ışık darbeleri ne kadar hızlı yayarsa, sinyal gücü o kadar yüksek olur ve tersi de geçerlidir.

Aşağıdaki tablo, verici ve alıcı fiber optik kablosunun farklı montaj durumlarını, sensör ekranındaki ilgili göstergeleri ve verici ışığın davranışını göstermektedir.

Işık iletken verici ve alıcının hizalanması	Sensör ekranı	Tetiklemeli ışık	Açıklama
			Çok kötü hizalama – sinyal gelmiyor
			Orta derecede iyi hizalama – orta sinyal gücü elde edilir
			Optimum hizalama – tam Sinyal Gücü elde edilir



NOT

Belirli fiber tiplerinde veya verici ile alıcı arasındaki mesafenin çok uzak olması durumunda, maksimum sinyal gücüne ulaşamayabilir. Bu durumda, sinyal değeri mümkün olduğunca yüksek olacak şekilde hizalama seçilmelidir.

7 İşlev açıklaması

Aşağıdaki bölümde açıklanan fonksiyonlar, wTeach veya IODD aracılığıyla IO-Link üzerinden ayarlanabilir ve ayrıca weCon uygulaması aracılığıyla NCF ve temel fonksiyonlar üzerinden ekran menüsünden ayarlanabilir.

7.1 Sensör fonksiyonları

İşlev	Olası ayarlar	Ön ayar
Konum	Sensörün LED P'si yeşil renkte yanıp sönecek şekilde ayarlanabilir. Bu sayede sensör, bir sistemde kolayca yerleştirilebilir. Açık LED P yeşil renkte yanıp söner. Kapalı LED'ler normal çalışıyor.	Kapalı
Tuş kilidi	Sensörü yanlışlıkla ayarlamayı önlemek için teach-in anahtarı kilitlenebilir. Kilidi aç Teach-in anahtarı ile kullanım mümkündür Kilitli Teach-in anahtarı ile kullanım mümkün değildir	Kilitli
teach-in modu	Teach-in modu mevcuttur. Bunlar, " Anahtarlama noktası fonksiyonları (SSC1/SSC2) [► 22] " bölümünde daha hassasiyetle açıklanmaktadır.	A1 = NT A2 = NT
Gönderme ışığı	sensörün gönderme LED'i açılıp kapatılabilir. Açık Verici LED'i açık Kapalı Gönderme LED'i kapalı Sensör artık ölçülen değer vermez. Not! <ul style="list-style-type: none">Verici LED'i kapalıysa, sensör davranışı "Sinyal yok" durumuna karşılık gelir.	Aç
Filtreler	Gürültü filtresi, kısa süreli arızalarda ölçüm güvenliğini artırmaya yardımcı olur. Daha yüksek bir filtre seviyesi, gürültü sinyallerinin göz ardı edilmesini sağlar. Ani değişikliklerde tepki süresi uzar. Bu tepki süresinin uzaması, filtre seviyesine ve kullanılan moda bağlıdır. Maksimum anahtarlama frekansı, yalnızca minimum filtre ayarlarıyla elde edilebilir. Minimum madde Maksimum	Minimum
histerezis	Histerezis, açma ve kapatma noktası arasındaki farktır ve 3 kademe ayarlanabilir. Minimum madde Maksimum	Minimum
hizalama aleti	Mode düğmesine 30 saniye boyunca kısa bir basışla etkinleştirilebilir	devre dışı

7.2 Giriş-Çıkış İşlevleri (E/A)

7.2.1 Pin işlevi

Pin işlevi, A1 ve A2 pinlerinin işlevini belirlemek için kullanılır, çünkü bu pinler farklı işlevler için kullanılabilir.

İşlev	Olası ayarlar	Ön ayarlar
A1	anahtarlama çıkışı Anahtarlama çıkışı'na SSC1 anahtarlama noktası atanmıştır. Hata çıkışı Hata çıkışı, atanan hatalardan birinde devreye girer, bkz. "Durum mesajları" tablosu. Uyarı çıkışı Uyarı çıkışı, atanan uyarılarından birinde devreye girer, bkz. "Durum mesajları" tablosu.	anahtarlama çıkışı
E/A2	anahtarlama çıkışı Anahtarlama çıkışı'na SSC1 anahtarlama noktası atanmıştır. Antivalent anahtarlama çıkışı Anahtarlama çıkışı, anahtarlama çıkışı A1'e antivalent olarak anahtarlar. Hata çıkışı Hata çıkışı, atanan hatalardan birinde devreye girer, bkz. "Durum mesajları" tablosu. Uyarı çıkışı Uyarı çıkışı, atanan uyarıların herhangi birinde devreye girer, bkz. "Durum mesajları" tablosu. teach-in girişi teach-in Çıkış, teach-in anahtarıyla (bkz. Tuşa basarak ayarlama / Teach-in [► 18]) aynı prosedürle ayarlanabilir. Etkinleştirilmiş bir giriş, basılı bir teach-in anahtarına karşılık gelir. Kilitleme teach-in girişi sürekli olarak 18...30 V DC'ye ayarlanırsa, giriş sinyali mevcut olduğu sürece teach-in anahtarı kilitlenir ve istenmeyen ayarlamalara karşı korunur. Devre dışı pin devre dışıdır.	teach-in girişi

7.2.2 Çıkış fonksiyonları

Çıkış fonksiyonları ile fiziksel çıkışlar ayarlanır.

Dijital Çıkışlar

İşlev	Olası ayarlar	Ön ayar
PNP/NPN/push-pull	PNP Yük veya değerlendirme ünitesi, eksi kutup (referans) ile çıkış arasına bağlanır. Sensör anahtarladığında, çıkış bir elektronik anahtar aracılığıyla artı kutba bağlanır. Bir pull-down direnci bağlandığında anahtarlama sinyali korunur. NPN	PNP

İşlev	Olası ayarlar	Ön ayar
	Yük veya değerlendirme ünitesi, artı kutup (referans) ile çıkış arasına bağlanır. Sensör anahtarladığında, çıkış bir elektronik anahtar aracılığıyla eksi kutuplara bağlanır. Bir pull-up direnci bağlandığında anahtarlama sinyali korunur. push-pull PNP ve NPN dönüşümlü olarak anahtarlanır.	
Normalde kapalı kontak/normalde açık kontak	normalde açık kontak Işığa bağlı anahtarlama (normalde açık kontak, NO) Ayar (anahtarlama noktası, uyarı, hata) koşulları yerine getirildiğinde çıkış kapalıdır. normalde kapalı kontak Karanlık anahtarlama Çıkış, ayara (anahtarlama noktası, uyarı, hata) bağlı olarak koşul yerine getirildiğinde açıktır.	A1: normalde açık kontak E/A2: -
Açma gecikmesi	0...10.000 ms	0 ms
Düşüş süresi gecikmesi	0...10.000 ms	0 ms
Darbe	0...10.000 ms	0 ms

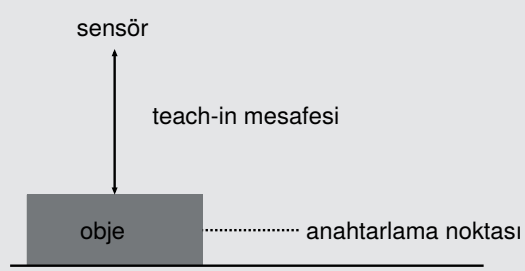
7.2.3 Giriş fonksiyonları

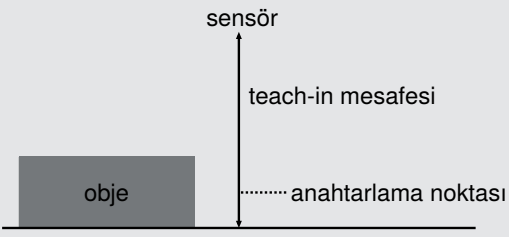
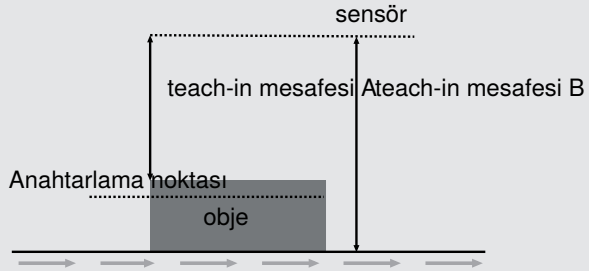
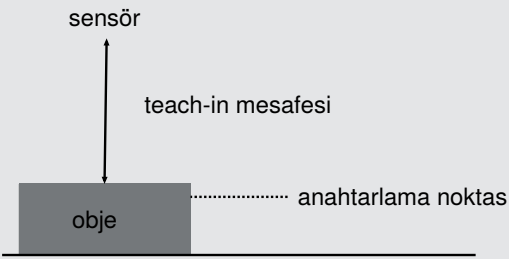
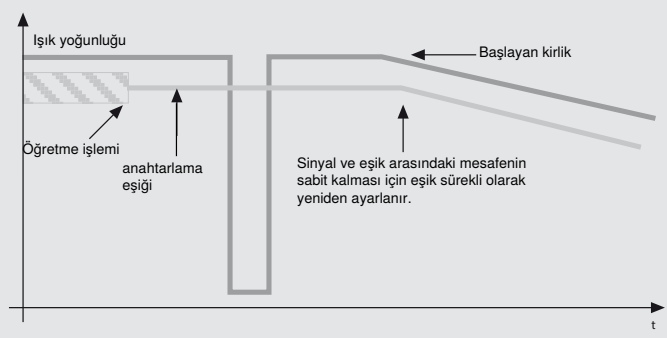
Giriş fonksiyonları ile fiziksel girişler ayarlanır.

İşlev	Olası ayarlar	Ön ayar
Giriş modu	Ub aktif Ub girişe uygulandığında işlev tetiklenir. Ub pasif Bu fonksiyon, girişe 0 V uygulandığında veya giriş boş olduğunda tetiklenir.	Ub aktif

7.3 Anahtarlama noktası fonksiyonları (SSC1/SSC2)

Anahtarlama noktası fonksiyonları ile SSC1 ve SSC2 olmak üzere iki anahtarlama noktası ayarlanır.

İşlev	Olası ayarlar	Ön ayar
Teach-in	Teach-in işleminin başlatılması	
Teach-in modu	Normal teach-in  arka plan teach-in	NT

İşlev	Olası ayarlar	Ön ayar
	 <p>dinamik teach-in</p>  <p>Minimum teach-in</p>  <p>Dinamik yeniden ayarlama</p> <p>Sensör anahtarlama eşiğinin sürekli yeniden ayarlanması. Yeniden ayarlama için zaman aralığı arayüz üzerinden ayarlanabilir.</p>  <p>pencere teach-in</p>	

İşlev	Olası ayarlar	Ön ayar
	<p>Sıçrama algılama</p>	
anahtarlama noktası	<p>Anahtarlama noktası, kontrast değerinin anahtarlama eşiğine karşılık gelir ve basamaklarla tanımlanır.</p> <p>0...9999</p>	
Pencere genişliği	<p>teach-in modu pencere</p> <p>Yüksek</p> <p>Düşük</p> <p>Ayarlanan Yüksek değeri, öğrenilen anahtarlama noktası üzerinden yukarı doğru pencereyi tanımlar; Düşük değeri ise aşağı doğru pencereyi tanımlar.</p> <p>0...9999</p>	<p>Yüksek: 1000</p> <p>Düşük: 1000</p>
Atlama yüksekliği min	<p>teach-in modu sıçrama algılama</p> <p>Atlama yüksekliği min., ölçülen değerinin hangi atlamadan itibaren bir atlama olayının algılanması gerektiğini tanımlar.</p> <p>100...5000</p>	300
Atlama yönü	<p>teach-in modu sıçrama algılama</p> <p>Pozitif</p> <p>Atlama, ölçülen değer daha yüksek bir değere atladığında, yani kontrast değeri arttığında algılanır.</p> <p>Negatif</p> <p>Atlama, ölçülen değer daha düşük bir değere atladığında, yani kontrast değeri azaldığında algılanır.</p> <p>Her ikisi</p> <p>Bir sıçrama, hem pozitif hem de negatif olarak algılanır.</p>	Pozitif
Zaman kayması	<p>teach-in modu sıçrama algılama</p> <p>Zaman kayması, sıçramayı algılamak için mevcut ölçülen değerinin hangi zaman kaymalı referans ölçülen değeriyle karşılaştırılması gerektiğini belirtir.</p> <p>0...340 ms</p>	34
Sıçrama Darbe Süresi	<p>teach-in modu sıçrama algılama</p> <p>0 = tutma</p> <p>Çıkış, ters yönde bir sonraki sıçrama algılanana kadar aktif kalır.</p>	0

İşlev	Olası ayarlar	Ön ayar
	Bir sıçrama algılandığında, çıkış ilgili darbe uzunluğu ile etkinleştirilir.	
Maksimum algılanan sıçrama yüksekliği	Atlama yüksekliğinin ayarlanmasını kolaylaştırmak için, her seferinde en yüksek algılanan sinyal atlama dijital cinsinden gösterilir. En yüksek ölçüm, IO-Link veya weCon uygulaması aracılığıyla sıfırlanarak yeni bir maksimum değer algılanabilir.	

7.4 Durum izleme/işlem verileri

Aşağıdaki bölümde açıklanan veriler IO-Link proses verileri aracılığıyla döngüsel olarak okunabilir veya yazılabilir.

7.4.1 Durum mesajı işlevi

sensör çeşitli durum mesajları sağlar. Proses veri yapısı nedeniyle, dört durum mesajı tek tek proses verileri olarak iletilebilir.

Bu parametreler aracılığıyla, proses verileri üzerinden hangi durum mesajlarının iletileceği ayarlanabilir.

7.4.2 Uyarı/Hata Çıkışı İşlevi

Çıkış, uyarı veya hata çıkışı olarak tanımlanabilir. Aşağıdaki durum mesajları atanabilir ve bu mesajlar çıkışın anahtarlanmasına neden olur.

Durum mesajları

Uyarı	
Düşük voltaj	Besleme gerilimi çok düşük.
Optik kirlenmiş	sensör, optik kapağın kirli olduğunu ve bunun sinyali bozduğunu algılar.
Sıcaklık çok düşük	sensörlerin iç sıcaklığı düşük.
Sıcaklık çok yüksek	sensörlerin iç sıcaklığı yüksek.
Hata	
Kısa devre	En az bir pin'de kısa devre var.
Sıcaklık hatası	Sıcaklık izin verilen aralığın dışındadır. Verici ünitesini korumak için verici ışığı kapatılır.
Cihaz hatalı	Donanım hatası var. Güvenlik nedenleriyle gönderme ışığı kapatılır.

7.4.3 Simülasyon fonksiyonları

Bu fonksiyon, sensörün mevcut durumundan ve ölçülen değerinden bağımsız olarak davranışını simüle eder. Böylece, sensörün entegre edildiği bir sistemin sensörün sağladığı verilere doğru şekilde tepki verip vermediğini ve bu verileri uygun şekilde işleyip işlemediğini kontrol etmek mümkündür.

Bir ölçülen değer girildiğinde, sensör girilen ölçülen değer gerçek ölçülen değerine karşılık geliyormuş gibi davranır. Yani, çıkışların ve durum mesajlarının davranışı girilen ölçülen değerine göre simüle edilir.

Ek olarak, tek tek çıkışlar ve durum mesajları ölçülen değerden ayrı olarak simüle edilebilir.



BİLGİ

Bu işlevde A1 çıkışı IO-Link iletişimi için kullanılır ve simüle edilemez.

Simülasyon modu, gerilim beslemesi kesildiğinde otomatik olarak sonlandırılır.

İşlev	Olası ayarlar	Ön ayar
Simülasyon modu	Aç Kapalı	Kapalı
Test sinyal değeri	Güncel sinyal değeri 0...9999	Güncel ölçülen değer
Test SSC1	Ölçülen değere göre An Kapalı	Uygun Ölçülen değer
Test SSC2	Ölçülen değere göre An Kapalı	Uygun Ölçülen değer
Test durum mesajları	Tek tek durum mesajlarının testi Ölçülen değere göre An Kapalı	Uygun Ölçülen değer

7.4.4 Etkinlikler

Olaylar, IO-Link Master ve cihaz arasında değiş tokuş edilen IO-Link tarafından standartlaştırılmış teşhis bilgileridir. Aşağıdaki olaylar desteklenmektedir:

Ad	Etkinlik kodu	Tür
Ciddi hata	100	Hata
Kısa devre – Kurulumu kontrol edin	101	Hata
Besleme gerilimi çok düşük - Toleransı kontrol edin.	2	Uyarı
Besleme gerilimi hatası	101	Hata
Sıcaklık hatası - Aşırı yük	102	Hata
Cihaz sıcaklığı çok yüksek - Isı kaynağını ortadan kaldırın.	3	Uyarı
Cihaz sıcaklığı çok düşük - Cihazı yalıtın	3	Uyarı
Sinyal uyarısı	1	Uyarı
Kirlilik optik üniteleri - Temizleme	1	Uyarı
Besleme gerilimi çok düşük - Toleransı kontrol edin	101	Hata

8 IO-Link

Sensörler IO-Link üzerinden IO-Link parametreleri ve proses verisi alışverişi yapabilir. Parametreler aracılığıyla cihaz üzerinde birçok ek ayar yapılabilir. Döngüsel veriler ve durum izleme, proses verileri üzerinden iletilir.

Bunu yapmak için sensör uygun bir IO-Link Master"a bağlanır (bkz. tamamlayıcı ürünler). Arayüz protokolü ve IODD www.wenglor.com adresinde ilgili ürünün indirme alanında bulunabilir.

9

NFC

NFC arayüzü aracılığıyla, cihazlar bir akıllı telefon ve wenglor'un "weCon" uygulaması yardımıyla ayarlanabilir ve parametrelenebilir. Proses verileri NFC üzerinden okunamaz, ancak IO-Link üzerinden kullanılabilir.

wenglor uygulamasını Google Play Store veya App Store'dan ücretsiz olarak indirebilirsiniz. Uygulamayı indirin ve kurulum talimatlarını izleyin.

Aşağıdaki kodu tarayarak doğrudan wenglor uygulamasına ulaşabilirsiniz.



Ayarlar uygulamada belirlenir ve ardından sensöre aktarılır. Bunun için "Okuma" veya "Yazma" modu etkinleştirilmiş haldeyken, akıllı telefonun antenini sensörün aktif NFC sensör alanının üzerine tutun.



BİLGİ

NFC anten konumu

NFC anteninin konumu akıllı telefondan akıllı telefona değişir.

Antenin tam konumu kullanım kılavuzunda belirtilmiştir.

Bağlantı hemen kurulmazsa, bağlantı kurulana kadar akıllı telefonu aktif alan üzerinde hareket ettirin.

Veri aktarımı için sensörün mutlaka besleme gerilimine bağlı olması gerekmez. Yani, bu işlem akimsiz durumda da çalışır. Tek istisna "Sıfırla" işlevidir. Bunun için besleme gerilimine bağlantı gereklidir.

10 Yapılandırma yazılımı wTeach2

wTeach2 yazılımının kurulumu, bağlantısı ve yapısı ile genel işlevleri için wTeach2 kullanım kılavuzuna bakın. Bu kılavuzu www.wenglor.com adresindeki indirme alanında DNNF005 sipariş numarası altında bulabilirsiniz.

Tüm fonksiyonlar wTeach2 işletim yazılımı üzerinden fonksiyon açıklamasına [► 20] uygun olarak ayarlanabilir ve IO-Link proses verileri okunabilir . [► 20]

11 Bakım talimatları



NOT

Bu wenglor ürünü bakım gerektirmez.

Düzenli temizlik ve fiş bağlantılarının kontrol edilmesi önerilir.

Ürünü temizlerken, ürüne zarar verebilecek herhangi bir çözücü veya temizlik maddesi kullanmayın.

Ürün, devreye alma sırasında kirlenmeye karşı korunmalıdır.

12 Çevre dostu bertaraf

wenglor sensoric GmbH kullanılamaz veya onarılamaz ürünleri geri almaz. Ürünlerin imhası sırasında, geçerli ülkeye özgü atık imha yönetmelikleri geçerlidir.

13 Uygunluk beyanı

Uygunluk beyanını www.wenglor.com adresindeki web sitemizde ürünün indirme alanında bulabilirsiniz.