

Instrucciones de uso

**P1XD011**

**Amplificador de fibra óptica**



ES



# Índice

<b>1 Información general</b>	<b>3</b>
1.1 Información sobre estas instrucciones	3
1.2 Explicación de los símbolos	3
1.3 Limitación de responsabilidad	4
1.4 Protección de los derechos de autor	4
<b>2 Por su seguridad</b>	<b>5</b>
2.1 Uso previsto	5
2.2 Uso indebido	5
2.3 Cualificación del personal	5
2.4 Modificación de productos	6
2.5 Indicaciones generales de seguridad	6
2.6 Homologaciones y categoría de protección	6
<b>3 Datos técnicos</b>	<b>7</b>
3.1 Datos generales	7
3.2 Dimensiones de la carcasa	8
3.3 Panel de control	8
3.4 Productos Adicionales	8
3.5 Alcance de la entrega	8
<b>4 Transporte y almacenamiento</b>	<b>9</b>
4.1 Transporte	9
4.2 Almacenamiento	9
<b>5 Instalación y conexión eléctrica</b>	<b>10</b>
5.1 Montaje	10
5.1.1 Montaje en un raíl DIN	10
5.1.2 Desmontaje	11
5.1.3 Montaje lateral (mediante accesorios opcionales)	11
5.1.4 Conexión de conductores de luz de plástico	12
5.2 Conexión eléctrica	13
5.3 Diagnóstico	14
<b>6 Ajustes</b>	<b>16</b>
6.1 Ajuste mediante potenciómetro	16
6.2 Configuración mediante IO-Link y wTeach2	16
<b>7 Descripción de funciones</b>	<b>17</b>
7.1 Funciones del sensor	17
7.2 Funciones de salida	17
7.3 Función de los pins	18
7.4 Funciones de punto de conmutación (SSC1)	18
<b>8 IO-Link</b>	<b>19</b>
<b>9 Software de configuración wTeach2</b>	<b>20</b>
<b>10 Instrucciones de mantenimiento</b>	<b>21</b>
<b>11 Eliminación respetuosa con el medio ambiente</b>	<b>22</b>
<b>12 Declaraciones de conformidad</b>	<b>23</b>

# 1 Información general

## 1.1 Información sobre estas instrucciones

- Permite un manejo seguro y eficiente del producto.
- Estas instrucciones forman parte del producto y deben conservarse durante toda su vida útil.
- Además, deben respetarse las normas locales de prevención de accidentes y las disposiciones nacionales de seguridad en el trabajo.
- El producto está sujeto a desarrollos técnicos, por lo que las indicaciones y la información contenidas en estas instrucciones de uso también pueden estar sujetas a cambios. La versión actual se encuentra en [www.wenglor.com](http://www.wenglor.com), en la sección de descargas del producto.



### INFORMACIÓN

Las instrucciones de uso deben leerse atentamente antes de utilizar el producto y conservarse para poder consultarlas posteriormente.

## 1.2 Explicación de los símbolos

- Las indicaciones de seguridad y advertencia se resaltan mediante símbolos y palabras de advertencia.
- Solo si se respetan estas indicaciones de seguridad y advertencias es posible un uso seguro del producto.

Las indicaciones de seguridad y advertencia se estructuran según el siguiente principio:

#### PALABRA DE ADVERTENCIA

##### ¡Tipo y origen del peligro!

Posibles consecuencias en caso de ignorar el peligro.

→ Medidas para evitar el peligro.

A continuación se explica el significado de las palabras de advertencia y el grado de peligro que indican:



### ⚠ PELIGRO

La palabra de advertencia indica un peligro con un alto grado de riesgo que, si no se evita, puede provocar la muerte o lesiones graves.



### ⚠ ADVERTENCIA

La palabra de advertencia indica un peligro con un grado de riesgo medio que, si no se evita, puede provocar la muerte o lesiones graves.



### ⚠ PRECAUCIÓN

La palabra de advertencia indica un peligro con un grado de riesgo bajo que, si no se evita, puede provocar lesiones leves o moderadas.



## AVISO

La palabra de advertencia indica una situación potencialmente peligrosa que, si no se evita, puede provocar daños materiales.



## INFORMACIÓN

La información destaca consejos y recomendaciones útiles, así como información para un funcionamiento eficiente y sin fallos.

### 1.3 Limitación de responsabilidad

- El producto ha sido desarrollado teniendo en cuenta el estado actual de la técnica, así como las normas y directivas vigentes. Nos reservamos el derecho a realizar modificaciones técnicas.
- Encontrará una declaración de conformidad válida en [www.wenglor.com](http://www.wenglor.com), en la sección de descargas del producto.
- wenglor sensoric electrónica dispositivos GmbH (en lo sucesivo, «wenglor») no se hace responsable en los siguientes casos:
  - Incumplimiento de las instrucciones.
  - Uso indebido del producto.
  - Uso por parte de personal no cualificado.
  - Uso de piezas de recambio no autorizadas.
  - Modificación no autorizada de los productos.
- Este manual de instrucciones de uso no contiene garantías por parte de wenglor con respecto a los procesos descritos o a determinadas características del producto.
- wenglor no asume ninguna responsabilidad por los errores tipográficos u otras imprecisiones que pueda contener este Instrucciones de uso, a menos que se demuestre que wenglor tenía conocimiento de dichos errores en el momento de la redacción del Instrucciones de uso.

### 1.4 Protección de los derechos de autor

- El contenido de estas instrucciones está protegido por derechos de autor.
- Todos los derechos pertenecen exclusivamente a wenglor.
- Sin el consentimiento por escrito de wenglor, no se permite la reproducción comercial ni cualquier otro uso comercial de los contenidos y la información proporcionados, en particular de gráficos o imágenes.

## 2 Por su seguridad

### 2.1 Uso previsto

#### Sensors amplificadores de fibra óptica

A los sensores amplificadores de fibra óptica se pueden conectar cable de fibra óptica de plástico o cable de fibra óptica de vidrio. Los sensores de reflexión universal se pueden utilizar tanto con cable de fibra óptica como sin él. Los sensores amplificadores de fibra óptica evalúan la luz reflejada por el objeto. La salida se activa cuando un objeto alcanza el alcance de detección ajustado (modo réflex) o cuando se interrumpe el haz de luz activo (modo barrera). Los objetos claros reflejan mejor la luz que los oscuros y, por lo tanto, pueden detectarse a mayor distancia. En el modo barrera, el color del objeto no influye en el alcance.

#### Este producto puede utilizarse en los siguientes sectores:

- Construcción de máquinas especiales
- Construcción de maquinaria pesada
- Logística
- Industria automovilística
- Industria alimentaria
- Industria del embalaje
- Industria farmacéutica
- Industria del plástico
- Industria maderera
- Industria de bienes de consumo
- Industria del papel
- Industria electrónica
- Industria del vidrio
- Industria siderúrgica
- Industria aeronáutica
- Industria química
- Energías alternativas
- Extracción de materias primas

### 2.2 Uso indebido

- No son componentes de seguridad según la Directiva 2006/42/CE (Directiva sobre máquinas).
- El producto no es adecuado para su uso en zonas con riesgo de explosión.
- El producto solo debe utilizarse con accesorios de wenglor o con accesorios autorizados por wenglor, o combinarse con productos homologados. En la página de detalles del producto, en [www.wenglor.com](http://www.wenglor.com), se puede consultar una lista de los accesorios y productos combinados autorizados.



#### PELIGRO

#### ¡Riesgo de daños personales o materiales si no se utiliza según lo previsto!

El uso indebido puede provocar situaciones peligrosas.

→ Tenga en cuenta la información sobre el uso previsto.

### 2.3 Cualificación del personal

- Se requiere una formación técnica adecuada.
- Es necesaria una formación en electrotecnia en la empresa.
- El personal especializado que se ocupa del funcionamiento necesita tener acceso (permanente) a las Instrucciones de uso.



## **PELIGRO**

**¡Existe peligro de daños personales o materiales si la puesta en marcha y el mantenimiento no se realizan correctamente!**

Es posible que se produzcan daños personales y materiales.

→ Formación y cualificación adecuadas del personal.

## 2.4 Modificación de productos



## **PELIGRO**

**¡La modificación del producto puede provocar daños personales o materiales!**

Posible daños a personas y equipos. El incumplimiento puede dar lugar a la pérdida de la marca CE y/o UKCA y de la garantía.

→ No se permite la modificación del producto.

## 2.5 Indicaciones generales de seguridad



## **INFORMACIÓN**

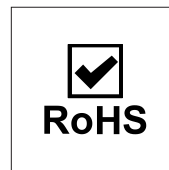
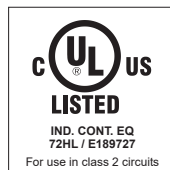
Estas instrucciones forman parte del producto y deben conservarse durante toda la vida útil del mismo.

En caso de modificaciones, encontrará la versión actualizada del manual de Instrucciones de uso en [www.wenglor.com](http://www.wenglor.com), en la sección de descargas del producto.

Lea atentamente las Instrucciones de uso antes de utilizar el producto.

Proteja el sensor contra la suciedad y los efectos mecánicos.

## 2.6 Homologaciones y categoría de protección

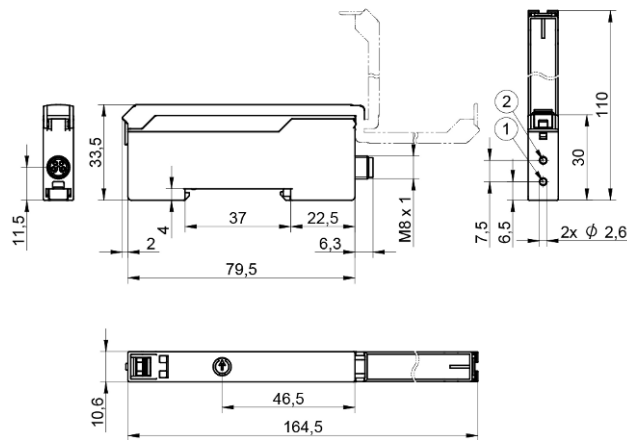


## 3 Datos técnicos

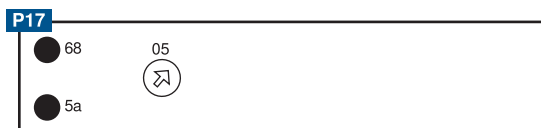
### 3.1 Datos generales

Datos técnicos	
<b>Datos ópticos</b>	
Histeresis de conmutación	< 15 %
Tipo de luz	Luz roja
Longitud de onda	633 nm
Vida útil (Tu = +25 °C)	> 100 000 h
Luz externa máx. admisible	10 000 lux
<b>Datos eléctricos</b>	
Tensión de alimentación	10 ... 30 V CC
Tensión de alimentación con IO-Link	18 ... 30 V CC
Consumo de corriente (Ub = 24 V)	< 30 mA
Frecuencia de conmutación	0,9 kHz
Frecuencia de conmutación (modo velocidad)	1,8 kHz
Retardo de subida/caída	0 ... 200 ms
Deriva térmica	< 10 %
Rango de temperatura	-25 ... 60 °C
Caída de tensión Salida de conmutación	< 2 V
Corriente de conmutación salida de conmutación	100 mA
Resistente a cortocircuitos	Sí
Protección contra polaridad inversa	Sí
Protección contra sobrecargas	Sí
Interfaz	IO-Link V1.1
Velocidad de transmisión	COM2
Clase de protección	III
<b>Datos mecánicos</b>	
Tipo de ajuste	Potenciómetro
Material de la carcasa	Plástico, PC Plástico, ABS Plástico, PA
Grado de protección	IP50
Tipo de conexión	M8 × 1; 4 polos
Montaje en carril DIN	35 mm
<b>Funciones de salida</b>	
Función de salida	NPN Contacto de apertura + contacto de cierre
<b>Parámetros ajustables</b>	
Salida	Bipolar NPN PNP
Circuito	Contacto de apertura + contacto de cierre desactivada

## 3.2 Dimensiones de la carcasa



## 3.3 Panel de control



68 = LED de encendido

5a = Indicador de estado de conmutación A1

05 = Regulador de distancia de conmutación

## 3.4 Productos Adicionales

wenglor le ofrece la tecnología de conexión y montaje adecuada, así como otros accesorios para su producto. Los encontrará en [www.wenglor.com](http://www.wenglor.com), en la parte inferior de la página de detalles del producto.

## 3.5 Alcance de la entrega

- Sensor
- Aviso de seguridad

## 4 Transporte y almacenamiento

### 4.1 Transporte

Al recibir la entrega, debe comprobarse que la mercancía no ha sufrido daños durante el transporte. En caso de daños, acepte el paquete con reservas e informe al fabricante de cualquier daño. A continuación, devuelva el aparato con una nota de daños de transporte.

### 4.2 Almacenamiento

Durante el almacenamiento deben observarse los siguientes puntos:

- No almacene el producto a la intemperie.
- Almacene el producto en un lugar seco y sin polvo.
- Proteja el producto de golpes mecánicos.
- Proteja el producto de la luz solar.



#### AVISO

#### **Riesgo de daños materiales si no se almacena correctamente.**

El producto puede sufrir daños.

→ Deben respetarse las normas de almacenamiento.

---

## 5 Instalación y conexión eléctrica

### 5.1 Montaje

- Proteja el producto de la contaminación durante el montaje.
- Deben respetarse los reglamentos, normas y reglas de seguridad eléctricos y mecánicos pertinentes.
- Proteja el producto de impactos mecánicos.
- Asegúrese de que el sensor está montado de forma mecánicamente segura.
- Deben respetarse los pares de apriete (véase el capítulo Datos técnicos [► 7]).



#### AVISO

##### ¡Riesgo de daños materiales si no se instala correctamente!

Posibles daños en el producto.

→ Observe las instrucciones de instalación.



#### PRECAUCIÓN

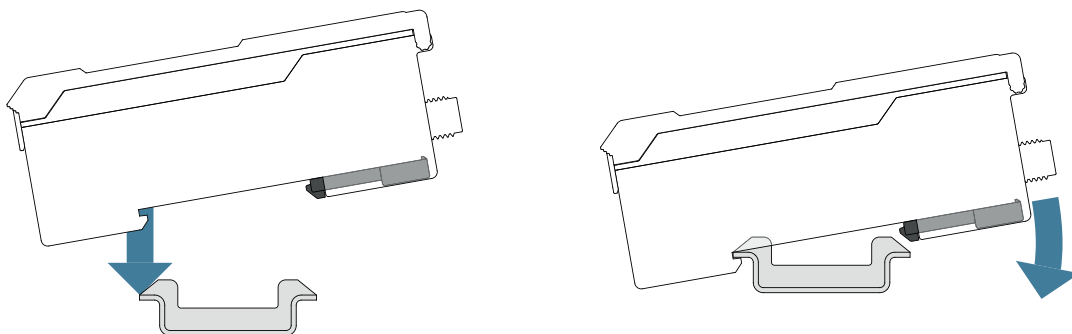
##### Riesgo de daños personales y materiales durante la instalación.

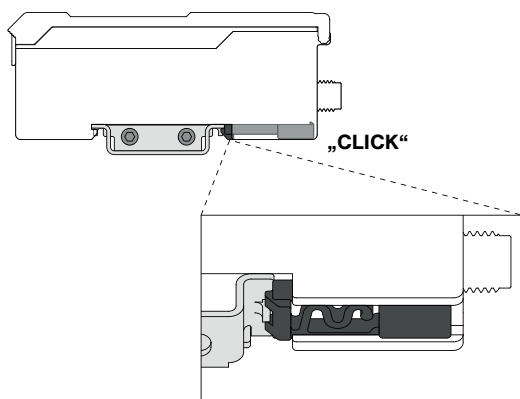
Posibilidad de daños personales y materiales.

→ Garantice un entorno de instalación seguro.

#### 5.1.1 Montaje en un raíl DIN

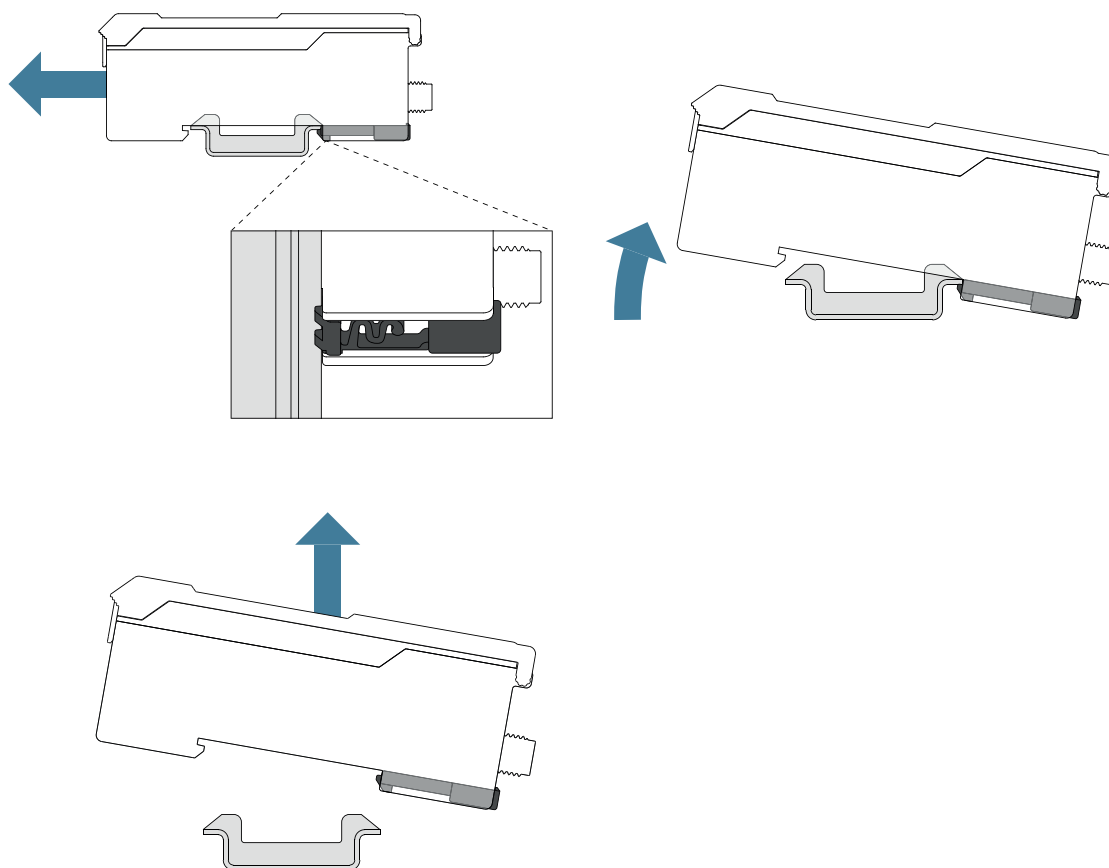
El montaje a un raíl DIN se realiza sin herramientas. Enganche el sensor al raíl DIN y presione el sensor hacia abajo hasta que encaje gracias al resorte integrado.





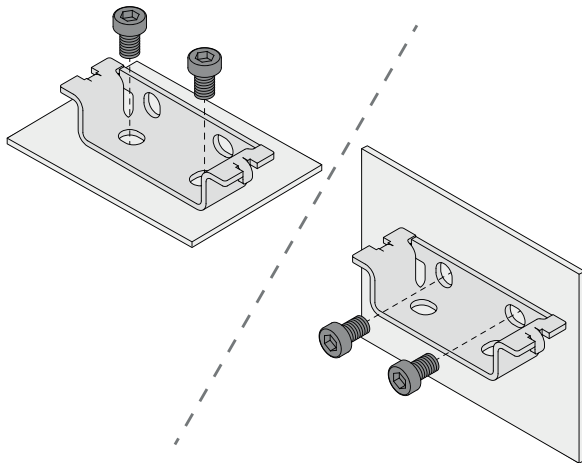
### 5.1.2 Desmontaje

El desmontaje del sensor también se realiza sin herramientas. Desenganche el sensor del carril DIN presionándolo hacia la parte delantera, de modo que se comprima el resorte integrado. De este modo, podrá soltar el sensor hacia arriba.

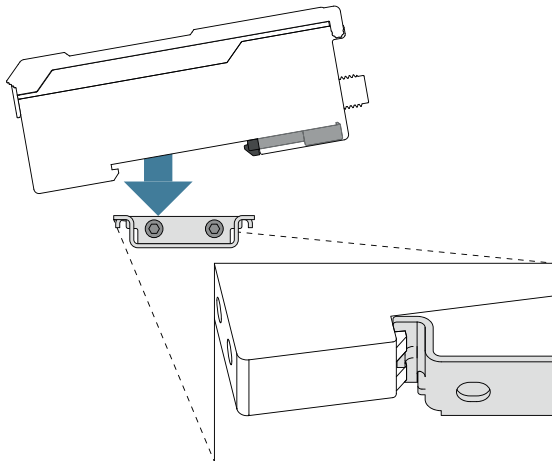


### 5.1.3 Montaje lateral (mediante accesorios opcionales)

Con el adaptador Z1XZ001 es posible montar el sensor sobre una mesa o lateralmente.

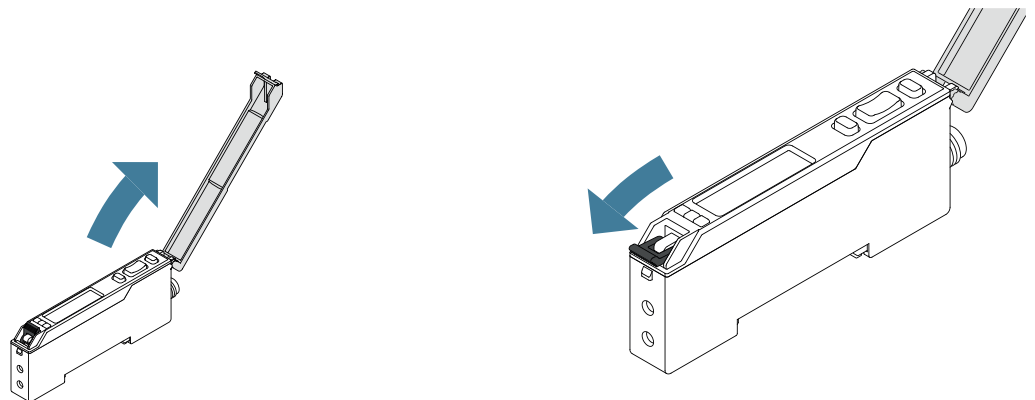


- Fije el adaptador Z1XZ001 con el set de montaje incluido a través de los orificios de montaje en el lugar deseado.
- Encaje el sensor en el adaptador tal y como se describe en Montaje en un raíl DIN [► 10].

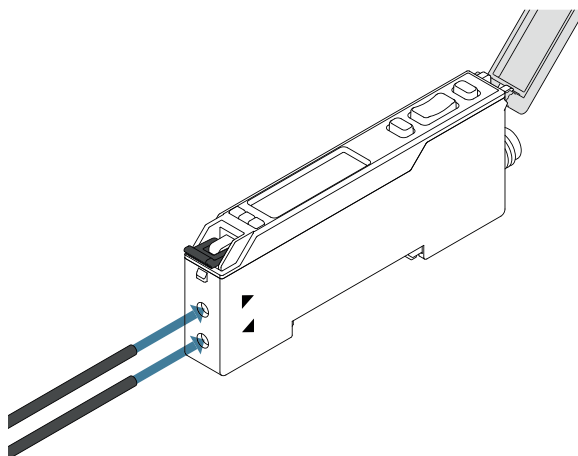


#### 5.1.4 Conexión de conductores de luz de plástico

- Antes de utilizarlos por primera vez, recorte los conductores de luz de plástico con la herramienta de corte SW o ajústelos a la longitud deseada.
- Abra la cubierta y desbloquee la palanca basculante.



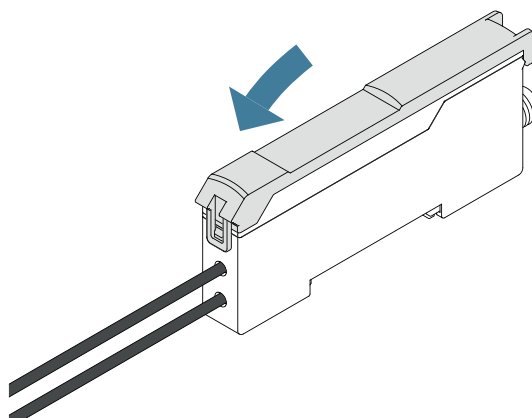
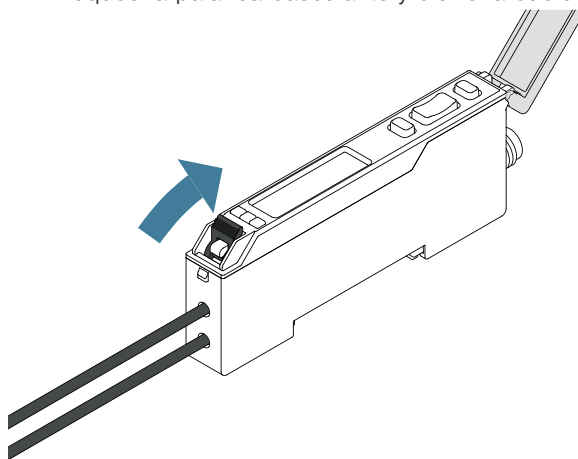
- Introduzca el cable de fibra óptica en las aberturas previstas para ello hasta el tope.



## AVISO

Dependiendo del cable de fibra óptica utilizado, es posible que sea necesario tener en cuenta la asignación emisor/receptor.

- Bloquee la palanca basculante y cierre la cubierta.



## AVISO

La cubierta solo se puede cerrar si el cable de fibra óptica está correctamente bloqueado.

## 5.2 Conexión eléctrica

- Cablee el sensor según el esquema de conexión.
- Conecte la tensión de alimentación (véase el capítulo Datos técnicos [► 7])
- Cuando utilice IO-Link, conecte el sensor a 18...30 V CC.
- Si se utiliza sin IO-Link, conecte el sensor a 10...30 V CC.

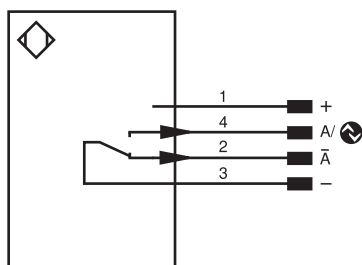


## ⚠ PELIGRO

**Riesgo de lesiones personales o daños materiales debido a la corriente eléctrica.**

Las partes activas pueden causar daños a personas y equipos.

→ El aparato eléctrico sólo debe ser conectado por personal debidamente cualificado.



## Aclaración de símbolos

+	Tensión de alimentación +
-	Tensión de alimentación 0 V
~	Tensión de alimentación (tensión alterna)
A	Salida de conmutación contacto de trabajo (NO)
Ā	Salida de conmutación contacto de reposo (NC)
V	Salida contaminación/error (NO)
∇	Salida contaminación/error (NC)
E	Entrada (analógica o digital)
T	Entrada de aprendizaje
Z	Retardo temporal (activación)
S	Apantallamiento
RxD	Receptor RS-232
TxD	Emisor RS-232
RDY	Listo
GND	Cadencia
CL	Ritmo
E/A	Entrada/Salida programable
⊕	IO-Link
PoE	Power over Ethernet
IN	Entrada de seguridad
SSD	Salida de seguridad
Signal	Salida de señal
BLD+/-	Línea datos Ethernet Gigabit bidirecc. (A-D)
ENoRS422	Codificador 0-Impuls 0/0̄ (TTL)

PT	Resistencia de medición de platino
nc	no está conectado
U	Test de entrada
Ū	Test de entrada inverso
W	Entrada activadora
W-	"Masa de referencia" entrada activadora
O	Salida analógica
O-	"Masa de referencia" salida analógica
BZ	Salida en bloque
AWV	Salida electroválvula/motor
a	Salida control de válvula +
b	Salida control de válvula 0 V
SY	Sincronización
SY-	"Masa de referencia" sincronización
E+	Conductor del receptor
S+	Conductor del emisor
⊕	Puesta a tierra
SnR	Reducción distancia de conmutación
Rx+/-	Receptor Ethernet
Tx+/-	Emisor Ethernet
Bus	Interfaz-Bus A(+)/B(-)
La	Luz emitida desconectable
Mag	Control magnético
RES	Entrada de confirmación
EDM	Comprobación de contactores

ENARS422	Codificador A/Ā (TTL)
ENBR5422	Codificador B/B (TTL)
ENa	Codificador A
ENb	Codificador B
AMIN	Saída digital MIN
AMAX	Saída digital MAX
AOK	Saída digital OK
SY In	Sincronización In
SY OUT	Sincronización OUT
OLT	Saída da intensidad luminosa
M	el mantenimiento
rsv	reservada
Color de los conductores según IEC 60757	
BK	negro
BN	marrón
RD	rojo
OG	naranja
YE	amarillo
GN	verde
BU	azul
VT	violeta
GY	gris
WH	blanco
PK	rosa
GNYE	verde/amarillo

## 5.3 Diagnóstico

Provoca la respuesta de la advertencia de contaminación (el LED parpadea):

LED indicador	Diagnóstico/causa	Solución
Parpadeo continuo aprox. 2,5 Hz	Contaminación	Limpiar cuidadosamente la protección de la óptica con un paño
	Envejecimiento del diodo emisor	Sustituir el sensor
	Rango de trabajo inseguro	<ul style="list-style-type: none"> <li>Aumentar la distancia de conmutación del sensor</li> <li>Reducir la distancia entre el sensor y el objeto</li> </ul>
Parpadeo continuo aprox. 5 Hz	Cortocircuito	Compruebe el cableado eléctrico y elimine el cortocircuito
	Sobretensión	Desconecte el sensor de la tensión de alimentación y deje que se enfríe
	Error de hardware	Sustituya el sensor



## AVISO

### Comportamiento en caso de avería:

1. Desconectar la máquina.
2. Analice y subsane la causa de la avería utilizando la información de diagnóstico.
3. Si no se puede solucionar el fallo, póngase en contacto con el servicio técnico de wenglor.
4. No ponga la máquina en funcionamiento si el comportamiento del fallo no está claro.
5. La máquina debe ponerse fuera de servicio si el fallo no puede asignarse claramente o subsanarse de forma segura.



## PELIGRO

### En caso contrario, existe peligro de daños personales y materiales.

Se anula la función de seguridad del sistema. Daños personales y materiales.

→ Comportamiento en caso de avería según lo especificado.

## 6 Ajustes

El sensor puede ajustarse a través del elemento de control, IO-Link y wTeach2. A continuación se describen las distintas opciones de ajuste.

### 6.1 Ajuste mediante potenciómetro

panel de control



- Ajuste y fije el sensor de manera que el punto luminoso incida sobre el objeto que se desea detectar.
- Gire el potenciómetro hasta el tope izquierdo.
- Gire el potenciómetro hasta que se encienda y, si es necesario, gírelo un poco más para aumentar la seguridad de conmutación.

### 6.2 Configuración mediante IO-Link y wTeach2

Los sensores pueden intercambiar parámetros IO-Link y datos de proceso a través de IO-Link. Los parámetros permiten realizar muchos ajustes adicionales en el dispositivo. Los datos de proceso se utilizan para transmitir datos cíclicos y supervisar el estado.

Para ello, el sensor se conecta a un master IO-Link adecuado (véase la página de detalles del producto/ Productos Adicionales). El protocolo de interfaz y el IODD se encuentran en [www.wenglor.com](http://www.wenglor.com), en la zona de descargas del producto correspondiente.

Para obtener información sobre la instalación, la conexión y la configuración del software wTeach2, así como sobre las funciones generales, consulte el manual de Instrucciones de uso de wTeach2. Este se encuentra disponible en Internet, en [www.wenglor.com](http://www.wenglor.com), en la sección de descargas, con el número de pedido DNNF005.



#### AVISO

Cuando se cambia el modo de funcionamiento, debe realizarse un reset para que se efectúe el cambio.

## 7 Descripción de funciones

### 7.1 Funciones del sensor

Función	Ajustes posibles	Preajuste
Modo de funcionamiento	Hay dos Modos de funcionamiento disponibles. <b>Estándar</b> <b>Velocidad</b>	Estándar
Luz de transmisión	El LED emisor del sensor puede encenderse o apagarse. <b>Encendido</b> LED emisor encendido <b>Apagado</b> LED emisor apagado El sensor deja de proporcionar un valor de medición. <b>Nota.</b> <ul style="list-style-type: none"> <li>Si el LED de transmisión está apagado, el comportamiento del sensor corresponde al estado \"Sin señal\".</li> </ul>	Encendido
Histéresis	La histéresis es la diferencia entre los puntos de conexión y desconexión y puede ajustarse en 3 niveles. <b>Mínimo</b> <b>Medio</b> <b>Máximo Medio</b>	Mínimo



#### AVISO

Quando se cambia el modo de funcionamiento, debe realizarse un reset para que se efectúe el cambio.

### 7.2 Funciones de salida

Las funciones de salida permiten configurar las salidas físicas.

Función	Ajustes posibles	Ajuste predeterminado
PNP/NPN/push-pull	<b>PNP</b> La carga o el módulo de análisis está conectado entre el polo negativo (referencia) y la salida. Cuando el sensor conmuta, la salida se conecta al polo positivo mediante un interruptor electrónico. La señal de conmutación se mantiene cuando se conecta una resistencia pull-down. <b>NPN</b> La carga o el módulo de análisis están conectadas entre el polo positivo (referencia) y la salida. Cuando el sensor conmuta, la salida se conecta al polo negativo a través de un interruptor electrónico. La señal de conmutación se mantiene cuando se conecta una resistencia pull-up. <b>push-pull</b> PNP y NPN se conmutan alternativamente.	NPN
NC/NO	<b>NO</b> Conectable en claridad (contacto de trabajo) La salida se cierra cuando se cumple la condición según el ajuste (punto de conmutación, advertencia, error).	A1: Contacto normalmente abierto A2: Contacto normalmente cerrado

Función	Ajustes posibles	Ajuste predeterminado
	<b>NC</b> Conmutación oscura La salida está abierta cuando se cumple la condición según el ajuste (punto de conmutación, advertencia, error).	
retardo del tiempo de conexión	<b>0...10 000 ms</b>	0 ms
Retardo de caída	<b>0...10 000 ms</b>	0 ms

## 7.3 Función de los pins

La función Pin sirve para definir la función de los pines A1 y A2, ya que estos pueden utilizarse para diferentes funciones.

Función	Ajustes posibles	Ajuste predeterminado
E/A2	<b>Salida de conmutación antivalente</b> La salida de conmutación conmuta de forma antivalente a la salida de conmutación A1. <b>salida de error</b> La salida de error conmuta en caso de uno de los errores asignados, véase la tabla «Mensajes de estado».	Salida de conmutación antivalente

## 7.4 Funciones de punto de conmutación (SSC1)

El punto de conmutación SSC1 se ajusta mediante las funciones de punto de conmutación. Este está asignado a la salida A1.

Función	Ajustes posibles	Ajuste predeterminado
punto de conmutación	El punto de conmutación corresponde al umbral de conmutación del valor de contraste y se define en dígitos. 0...255	255

## 8 IO-Link

Los sensores pueden intercambiar parámetros IO-Link y datos de proceso a través de IO-Link. Los parámetros permiten realizar muchos ajustes adicionales en el dispositivo. Los datos de proceso se utilizan para transmitir datos cíclicos y supervisar el estado.

Para ello, el sensor se conecta a un master IO-Link adecuado (véase la página de detalles del producto/Productos Adicionales). El protocolo de interfaz y el IODD se encuentran en [www.wenglor.com](http://www.wenglor.com), en la zona de descargas del producto correspondiente.

## 9 Software de configuración wTeach2

Para obtener información sobre la instalación, la conexión y la configuración del software wTeach2, así como sobre las funciones generales, consulte el manual de Instrucciones de uso de wTeach2. Este se encuentra disponible en Internet, en [www.wenglor.com](http://www.wenglor.com), en la sección de descargas, con el número de pedido DNNF005.

## 10 Instrucciones de mantenimiento



### AVISO

Este producto de wenglor no requiere mantenimiento.

Se recomienda limpiarlo periódicamente y comprobar las conexiones de los enchufes.

No utilice disolventes ni productos de limpieza que puedan dañar el producto para limpiarlo.

El producto debe protegerse contra la contaminación durante la puesta en marcha.

---

# 11 **Eliminación respetuosa con el medio ambiente**

wenglor sensoric GmbH no acepta la devolución de productos inservibles o irreparables. Para la eliminación de los productos se aplicarán las normas específicas de cada país vigentes en materia de eliminación de residuos.

## 12 **Declaraciones de conformidad**

Las declaraciones de conformidad se encuentran en nuestra página web [www.wenglor.com](http://www.wenglor.com), en la sección de descargas del producto.