

İşletim kılavuzu
P1XD022
Fiber optik güçlendirici



TR



İçindekiler

1 Genel bilgiler	3
1.1 Bu kılavuza ilişkin bilgiler	3
1.2 Sembol açıklamaları	3
1.3 Sorumluluk reddi	4
1.4 Telif hakkı koruması	4
2 Güvenliğiniz için	5
2.1 Amacına uygun kullanım	5
2.2 Amaç dışı kullanım	5
2.3 Personel yeterliliği	5
2.4 Ürünlerin modifikasyonu	6
2.5 Genel güvenlik talimatları	6
2.6 Onaylar ve koruma sınıfları	6
3 Teknik veriler	7
3.1 Genel bilgiler	7
3.2 Kasa boyutları	8
3.3 Kumanda panosu	8
3.4 Tamamlayıcı ürünler	8
3.5 Teslimat kapsamı	8
4 Nakliye ve depolama	9
4.1 Nakliye	9
4.2 Depolama	9
5 Montaj ve elektrik bağlantısı	10
5.1 Montaj	10
5.1.1 DIN rayına montaj	10
5.1.2 Sökme	11
5.1.3 Yan sabitleme (isteğe bağlı aksesuarlar ile)	11
5.1.4 Plastik ışık iletkenlerinin bağlanması	12
5.2 Elektrik bağlantısı	13
5.3 Teşhis	14
6 Ayarlar	16
6.1 Potansiyometre ile ayar	16
6.2 IO-Link ve wTeach2 üzerinden ayar	16
7 İşlev açıklaması	17
7.1 Sensör fonksiyonları	17
7.2 Çıkış fonksiyonları	17
7.3 Pin işlevi	18
7.4 Anahtarlama noktası fonksiyonları (SSC1)	18
8 IO-Link	19
9 Yapılandırma yazılımı wTeach2	20
10 Bakım talimatları	21
11 Çevre dostu bertaraf	22
12 Uygunluk beyanı	23

1 Genel bilgiler

1.1 Bu kılavuza ilişkin bilgiler

- Ürünün güvenli ve verimli bir şekilde kullanılmasını sağlar.
- Bu kılavuz ürünün bir parçasıdır ve kullanım ömrü boyunca saklanmalıdır.
- Ayrıca yerel kaza önleme yönetmelikleri ve ulusal iş güvenliği yönetmelikleri de dikkate alınmalıdır.
- Ürün teknik gelişime tabidir, bu nedenle bu işletim kılavuzundaki uyarılar ve bilgiler de değişikliğe tabidir. Güncel sürümü www.wenglor.com adresinde ürünün indirme bölümünde bulabilirsiniz.



BİLGİ

İşletim kılavuzunu kullanmadan önce dikkatlice okuyun ve ileride başvurmak üzere saklayın.

1.2 Sembol açıklamaları

- Güvenlik talimatları ve uyarıları semboller ve sinyal sözcükleri ile vurgulanmıştır.
- Ürün ancak bu güvenlik talimatlarına ve uyarılarına uyulduğu takdirde güvenli bir şekilde kullanılabilir. Güvenlik talimatları ve uyarılar aşağıdaki prensibe göre yapılandırılmıştır:

SİNYAL KELİMESİ

Tehlikenin türü ve kaynağı!

Tehlikenin göz ardı edilmesinin olası sonuçları.

→ Tehlikeyi önlemek için önlem.

Sinyal kelimelerinin anlamı ve tehlikenin kapsamı aşağıda açıklanmıştır:



TEHLİKE

Sinyal kelimesi, kaçınılmadığı takdirde ölüm veya ağır yaralanma ile sonuçlanacak yüksek risk derecesine sahip bir tehlikeyi belirtir.



UYARI

Sinyal kelimesi, kaçınılmadığı takdirde ölüm veya ciddi yaralanma ile sonuçlanabilecek orta derecede risk içeren bir tehlikeyi belirtir.



DİKKAT

Sinyal kelimesi, kaçınılmadığı takdirde hafif veya orta derecede yaralanmayla sonuçlanabilecek düşük risk seviyesine sahip bir tehlikeyi belirtir.



NOT

Sinyal kelimesi, kaçınılmadığı takdirde maddi hasarla sonuçlanabilecek potansiyel olarak tehlikeli bir durumu belirtir.



BİLGİ

Bilgiler, faydalı ipuçları ve tavsiyelerin yanı sıra verimli ve sorunsuz çalışma için bilgileri vurgular.

1.3 Sorumluluk reddi

- Ürün, en son teknoloji ve geçerli normlar ve yönetmelikler dikkate alınarak geliştirilmiştir. Teknik değişiklik yapma hakkı saklıdır.
- Geçerli bir uygunluk beyanını www.wenglor.com adresindeki ürünün indirme bölümünde bulabilirsiniz.
- wenglor sensoric elektronische Geräte GmbH (bundan böyle "wenglor" olarak anılacaktır) tarafından aşağıdaki durumlarda sorumluluk kabul edilmez:
 - Kılavuza uyulmaması.
 - Ürünün amacına uygun olmayan kullanımı.
 - Eğitimsiz personel kullanımı.
 - Onaylanmamış yedek parça kullanımı.
 - Ürünlerde onaylanmamış modifikasyon.
- İşletim kılavuzu, açıklanan işlemler veya belirli ürün özellikleri ile ilgili olarak wenglor tarafından herhangi bir güvence içermez.
- wenglor, bu işletim kılavuzunda yer alan baskı hataları veya diğer yanlışlıklar ile ilgili olarak, wenglor'un bu hataları işletim kılavuzunun hazırlandığı tarihte bildiği kanıtlanmadığı sürece sorumluluk kabul etmez.

1.4 Telif hakkı koruması

- Bu kılavuzun içeriği telif hakkı ile korunmaktadır.
- Tüm haklar sadece wenglor'a aittir.
- wenglor'un yazılı izni olmaksızın, sağlanan içeriklerin ve bilgilerin, özellikle grafiklerin veya resimlerin ticari olarak çoğaltılmasına veya diğer ticari amaçlarla kullanılmasına izin verilmez.

2 Güvenliğiniz için

2.1 Amacına uygun kullanım

Fiber optik kablo sensörü

Plastik fiber optik kablo veya cam fiber optik kablo fiber optik kablo sensörüne bağlanabilir. Ünlversal cisimden yansımali sensör hem fiber optik kabloyla hem de fiber optik kablo olmadan kullanılabilir. Fiber optik kablo sensörleri obje tarafından yansıtılan ışığı değerlendirir. Bir obje ayarlanan algılama mesafesine ulaştığında (tarama modu) veya aktif ışık demeti kesildiğinde (bariyer modu) çıkış değişir. Açık renkli objeler ışığı koyu renkli objelerden daha iyi yansıtır ve bu nedenle daha uzak mesafeden algılanabilir. Bariyer modunda, objenin renginin menzil üzerinde hiçbir etkisi yoktur.

Bu ürün aşağıdaki sektörlerde kullanılabilir:

- Özel makine imalatı
- Ağır makine imalatı
- Lojistik
- Otomotiv
- Gıda endüstrisi
- Ambalaj endüstrisi
- İlaç endüstrisi
- Plastik endüstrisi
- Ağaç endüstrisi
- Tüketim malları endüstrisi
- Kağıt endüstrisi
- Elektronik endüstrisi
- Cam endüstrisi
- Çelik endüstrisi
- Havacılık endüstrisi
- Kimya endüstrisi
- Alternatif enerjiler
- Hammadde çıkarma

2.2 Amaç dışı kullanım

- 2006/42 EC Direktifine (Makine Direktifi) uygun olarak güvenlik bileşeni yoktur.
- Ürün potansiyel olarak patlayıcı ortamlarda kullanım için uygun değildir.
- Ürün sadece wenglor aksesuarları veya wenglor tarafından onaylanmış aksesuarlar ile kullanılabilir veya onaylı ürünler ile kombine edilebilir. Onaylı aksesuarların ve kombinasyon ürünlerinin bir listesi www.wenglor.com adresinde ürün detay sayfasında bulunabilir.



TEHLİKE

Amacına uygun kullanılmazsa kişisel yaralanma veya maddi hasar riski!

Yanlış kullanım tehlikeli durumlara yol açabilir.

→ Kullanım amacına ilişkin bilgileri dikkate alın.

2.3 Personel yeterliliği

- Uygun teknik eğitim gereklidir.
- Şirket içinde elektroteknik eğitim gereklidir.
- İşletimde görev alan uzman personelin İşletim kılavuzuna (sürekli) erişimi olmalıdır.



⚠ TEHLİKE

Doğru şekilde devreye alma ve bakımı yapılmazsa kişisel yaralanma veya maddi hasar riski!

Kişilerin ve ekipmanın zarar görmesi mümkündür.

→ Personelin yeterli eğitimi ve kalifikasyonu

2.4 Ürünlerin modifikasyonu



⚠ TEHLİKE

Ürünün modifiye edilmesi nedeniyle kişisel yaralanma veya maddi hasar riski!

Kişilerin ve ekipmanın zarar görmesi mümkündür. Uyulmaması CE işareti ve/veya UKCA etiketinin ve garantinin kaybedilmesine neden olabilir.

→ Ürünün modifiye edilmesine izin verilmez

2.5 Genel güvenlik talimatları



BİLGİ

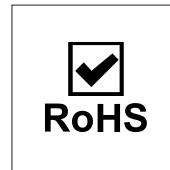
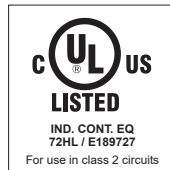
Bu talimatlar ürünün bir parçasıdır ve ürünün tüm kullanım ömrü boyunca saklanmalıdır.

Değişiklik olması durumunda, İşletim kılavuzunun en son sürümünü www.wenglor.com adresinde ürünün indirme alanında bulabilirsiniz.

Ürünü kullanmadan önce işletim kılavuzunu dikkatlice okuyun.

Sensörünü kirlenmeye ve mekanik etkilere karşı koruyun.

2.6 Onaylar ve koruma sınıfları



3 Teknik veriler

3.1 Genel bilgiler

	P1XD022
Optik veriler	
Anahtarlama histerezi	< 15 %
Işık türü	Mavi ışık
Dalga boyu	633 nm
Kullanım ömrü (Tu = +25 °C)	> 100000 h
Müsaade edilen maks. harici ışık	10000 Lux
Elektriksel veriler	
Besleme gerilimi	10...30 V DC
IO-Link ile besleme gerilimi	18...30 V DC
Güç tüketimi (Ub = 24 V)	< 30 mA
Anahtarlama frekansı	0,9 kHz
Anahtarlama frekansı (Hız modu)	1,8 kHz
Tepki süresi	263 µs
Açma/Kapatma gecikmesi	0...200 ms
Sıcaklık kayması	< 10 %
Sıcaklık aralığı	-25...60 °C
Anahtarlama çıkışı gerilim düşmesi	< 2 V
Röle çıkışı anahtarlama akımı	100 mA
Kısa devre korumalı	Evet
Ters kutup korumalı	Evet
Aşırı yük korumalı	Evet
Arayüz	IO-Link V1.1
IO-Link aktarım hızı	COM2
Koruma sınıfı	III
Mekanik veriler	
Ayar türü	Potansiyometre
Gövde malzemesi	Plastik, ABS Plastik, PC Plastik, PA
Koruma sınıfı	IP50
Bağlantı türü	M8 × 1; 4 pin'li
DIN rayına montaj	35 mm
Güvenlik teknolojisi verileri	
MTTFd (EN ISO 13849-1)	640,47 a
Çıkış fonksiyonları	
Çıkış	PNP
Çıkış devresi	NO
Ayarlanabilir parametreler	
Çıkış	İtme – çekme NPN PNP
Anahtarlama	Hata çıkışı devre dışı

4 Nakliye ve depolama

4.1 Nakliye

Teslimatı aldığınızda, ürünün nakliye sırasında hasar görmediğini kontrol edin. Hasar varsa, paketi şartlı olarak kabul edin ve üreticiyi hasar hakkında bilgilendirin. Ardından, nakliye hasarı olduğunu belirterek ürünü geri gönderin.

4.2 Depolama

Depolama sırasında aşağıdaki hususlara dikkat edilmelidir:

- Ürünü açık havada saklamayınız.
- Ürünü kuru ve tozsuz bir yerde saklayın.
- Ürünü mekanik sarsıntılardan koruyun.
- Ürünü güneş ışığından koruyun.



NOT

Uygun olmayan depolama koşullarında maddi hasar tehlikesi vardır!

Üründe hasar meydana gelebilir.

→ Depolama kurallarına uyulmalıdır.

5 Montaj ve elektrik bağlantısı

5.1 Montaj

- Montaj sırasında ürünü kirlenmeye karşı koruyun.
- İlgili elektriksel ve mekanik yönetmelikler, standartlar ve güvenlik kurallarına uyulmalıdır.
- Ürünü mekanik etkilerden koruyun.
- Sensörlerin mekanik olarak sağlam bir şekilde monte edildiğinden emin olun.
- Tork değerlerine dikkat edilmelidir (bkz. bölüm Teknik veriler [► 7]).



NOT

Uygun olmayan montajda maddi hasar tehlikesi!

Üründe hasar meydana gelebilir!

→ Montaj talimatlarına uyun.



DİKKAT

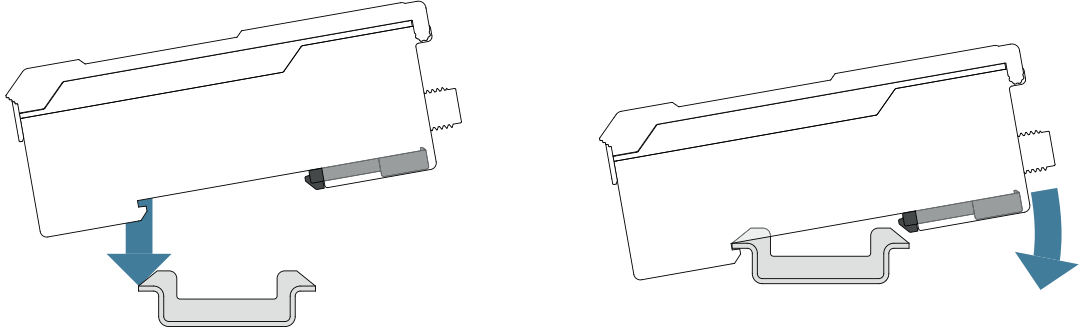
Montaj sırasında kişisel yaralanma ve maddi hasar tehlikesi!

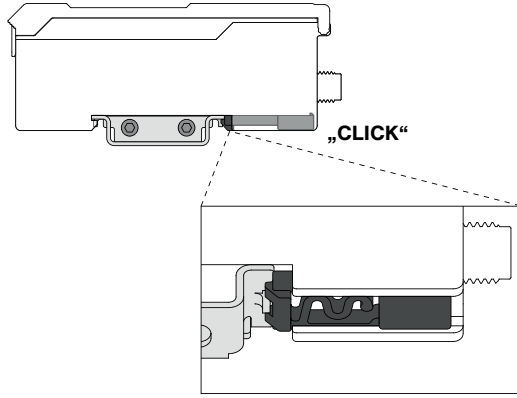
Kişilere ve ürünlere zarar verme riski vardır.

→ Güvenli montaj ortamı sağlayın.

5.1.1 DIN rayına montaj

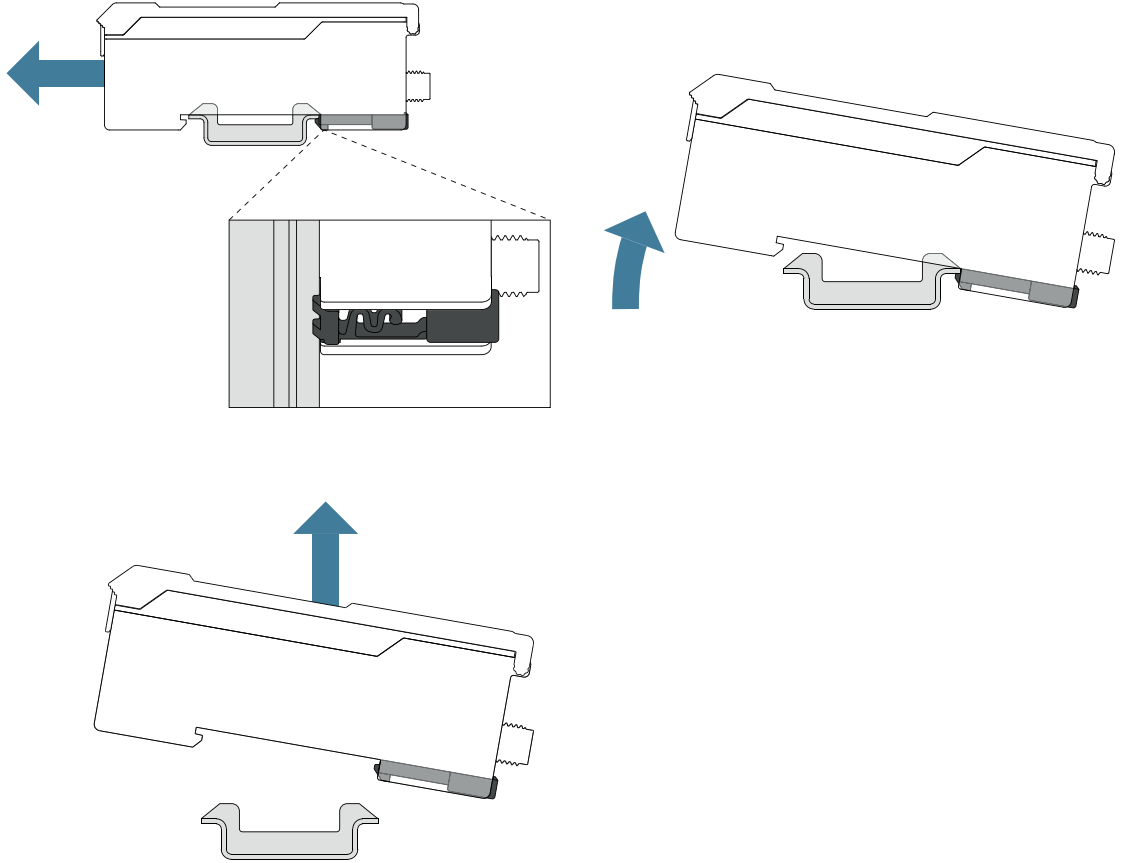
DIN rayına sabitleme aletsiz olarak yapılır. Sensörü DIN rayına asın ve entegre yay sayesinde yerine oturana kadar aşağı doğru bastırın.





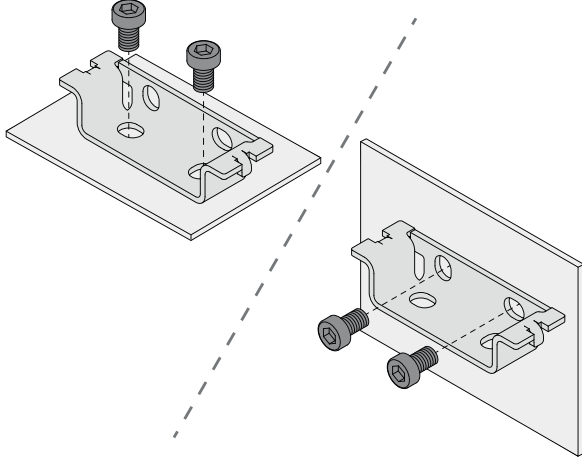
5.1.2 Sökme

Sensörün sökülmesi de alet kullanmadan gerçekleştirilir. Sensörü DIN rayından çıkarmak için sensörü öne doğru bastırarak entegre yay sıkıştırılır. Böylece sensörü yukarı doğru çıkarabilirsiniz.

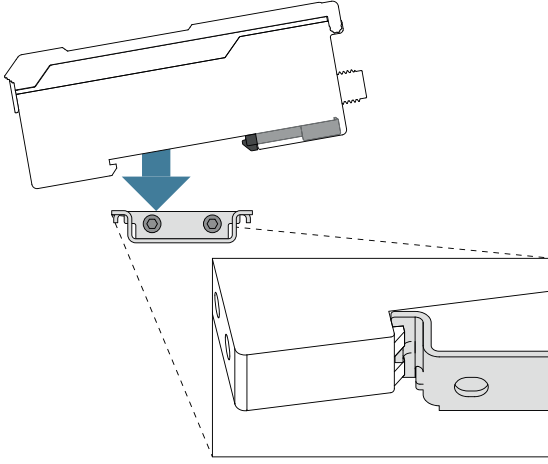


5.1.3 Yan sabitleme (isteğe bağlı aksesuarlar ile)

Z1XZ001 adaptörü kullanılarak sensörün masa üstüne veya yana monte edilmesi mümkündür.

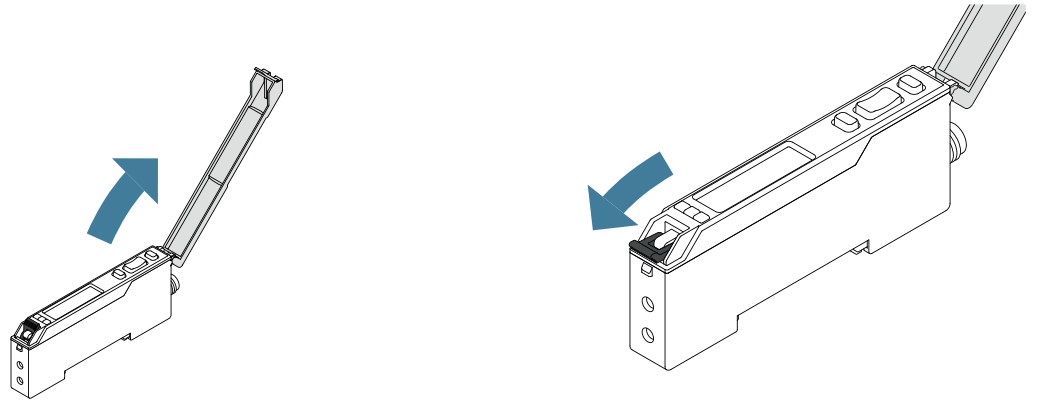


- Z1XZ001 adaptörünü, birlikte verilen sabitleme seti ile sabitleme deliklerinden istenen yere sabitleyin.
- DIN rayına montaj 'da açıklanan şekilde sensörü adaptöre takın.

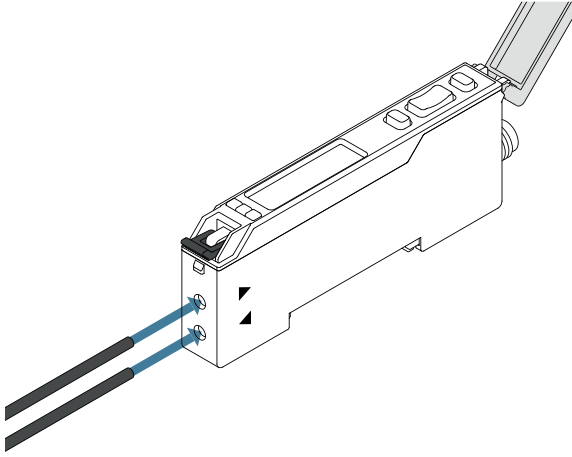


5.1.4 Plastik ışık iletkenlerinin bağlanması

- Plastik ışık iletkenlerini ilk kullanımdan önce SW kesme aleti ile kısaltın veya istenen uzunluğa getirin.
- Kapağı açın ve baskül kilidini açın.



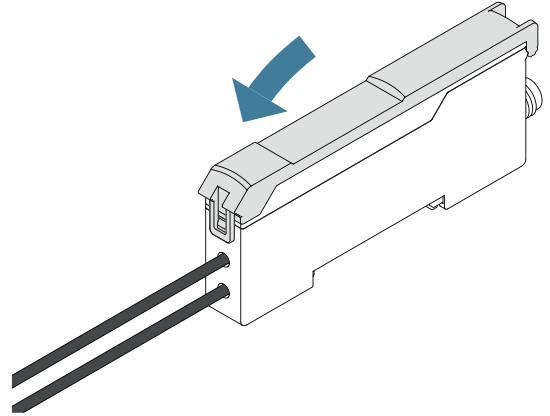
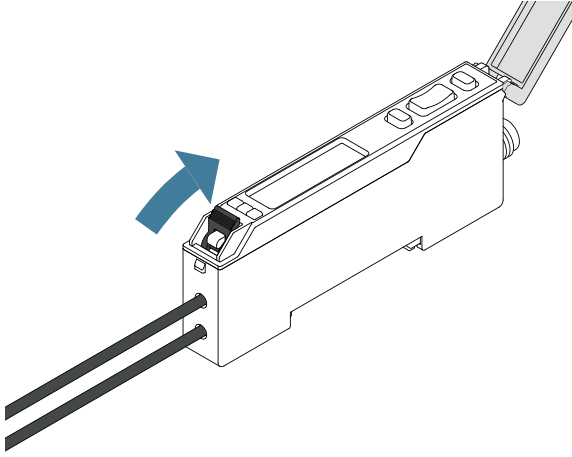
- Işık iletkenini, bunun için öngörülen açıklıklara sonuna kadar sokun.



NOT

Kullanılan ışık kablosuna bağlı olarak, verici/alıcı atamasına dikkat edilmesi gerekebilir.

- Kip kolunu kilitleyin ve kapağı kapatın.



NOT

Kapak, ışık kılavuzu doğru şekilde kilittendiğinde kapatılabilir.

5.2 Elektrik bağlantısı

- Sensörü bağlantı şeması göre kablolayın.
- Besleme gerilimini açın (bkz. bölüm Teknik veriler [► 7])
- IO-Link kullanılıyorsa, sensörü 18...30 V DC'ye bağlayın.
- IO-Link kullanılmıyorsa sensörleri 10...30 V DC'ye bağlayın.



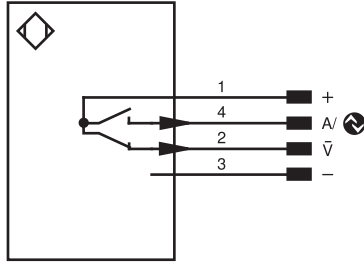
⚠ TEHLİKE

Elektrik akımı nedeniyle kişisel yaralanma veya maddi hasar tehlikesi.

Gerilim taşıyan parçalar, kişilere ve ekipmana zarar verebilir.

→ Elektrikli cihazın bağlantısı sadece ilgili uzman personel tarafından yapılmalıdır.

1027



Legend					
+	Supply Voltage +	PT	Platinum measuring resistor	EN _{AR} 422	Encoder A/Ä (TTL)
-	Supply Voltage 0 V	nc	Not connected	EN _{BR} 422	Encoder B/B̄ (TTL)
~	Supply Voltage (AC Voltage)	U	Test Input	ENA	Encoder A
A	Switching Output (NO)	Ü	Test Input inverted	EN _B	Encoder B
Ä	Switching Output (NC)	W	Trigger Input	AMIN	Digital output MIN
V	Contamination/Error Output (NO)	W-	Ground for the Trigger Input	AMAX	Digital output MAX
V̄	Contamination/Error Output (NC)	O	Analog Output	AOK	Digital output OK
E	Input (analog or digital)	O-	Ground for the Analog Output	SY In	Synchronization In
T	Teach Input	BZ	Block Discharge	SY OUT	Synchronization OUT
R	Reset input	Ä _{MV}	Valve Output	OLT	Brightness output
Z	Time Delay (activation)	a	Valve Control Output +	M	Maintenance
S	Shielding	b	Valve Control Output 0 V	rsv	Reserved
RxD	Interface Receive Path	SY	Synchronization	Wire Colors according to DIN IEC 60757	
TxD	Interface Send Path	SY-	Ground for the Synchronization	BK	Black
RDY	Ready	E+	Receiver-Line	BN	Brown
GND	Ground	S+	Emitter-Line	RD	Red
CL	Clock	⊕	Grounding	OG	Orange
E/A	Output/Input programmable	SnR	Switching Distance Reduction	YE	Yellow
⊕	IO-Link	Rx+/-	Ethernet Receive Path	GN	Green
PoE	Power over Ethernet	Tx+/-	Ethernet Send Path	BU	Blue
IN	Safety Input	Bus	Interfaces-Bus A(+)/B(-)	VT	Violet
OSSD	Safety Output	La	Emitted Light disengageable	GY	Grey
Signal	Signal Output	Mag	Magnet activation	WH	White
BI_D+/-	Ethernet Gigabit bidirect. data line (A-D)	RES	Input confirmation	PK	Pink
EN ₀ RS422	Encoder 0-pulse 0/Ü (TTL)	EDM	Contact Monitoring	GNYE	Green/Yellow

5.3 Teşhis

Kirlilik uyarısının (LED yanıp söner) devreye girmesinin nedenleri:

Gösterge LED'i	Teşhis/Neden	Çözüm
Sürekli yanıp sönmeye yaklaşık 2,5 Hz	kirlilik	Optik kapak bir bezle dikkatlice temizleyin
	Emitör diyodu'nun eskimesi	Sensör değiştirin
Sürekli yanıp sönmeye yaklaşık 5 Hz	Güvenli olmayan çalışma aralığı	<ul style="list-style-type: none"> • sensörün anahtarlama mesafesini artırın • Sensör ile obje arasındaki mesafeyi azaltın
	Kısa devre	Elektrik kablolarını kontrol edin ve kısa devreyi giderin
	Aşırı sıcaklık	sensörü besleme gerilimiinden ayırın ve soğumasını bekleyin
Donanım hatası	Sensörleri değiştirin	



NOT

Hata durumunda davranış:

1. Makineyi devre dışı bırakın.
2. Teşhis bilgilerini kullanarak arızanın nedenini analiz edin ve giderin.
3. Hata giderilemiyorsa, wenglor destek birimine başvurun.
4. Hata davranışı belirsizse çalıştırmayın.
5. Hata net bir şekilde tanımlanamıyorsa veya güvenli bir şekilde giderilemiyorsa, makine devre dışı bırakılmalıdır.



TEHLİKE

Uyulmaması halinde kişi veya mal hasarı tehlikesi!

Sistemin güvenlik fonksiyonu devre dışı kalır. Kişilere ve ekipmana zarar verebilir.

- Hata durumunda belirtilen şekilde davranın.

6 Ayarlar

Sensörler, kontrol elemanı, IO-Link ve wTeach2 ile ayarlanabilir. Aşağıda, çeşitli ayar seçenekleri ele alınmaktadır.

6.1 Potansiyometre ile ayar

kumanda panosu



- Sensörü, ışık noktası algılanacak objeye düşecek şekilde ayarlayın ve sabitleyin.
- Potansiyometreyi sola sonuna kadar çevirin.
- Potansiyometreyi açılana kadar çevirin ve gerekirse anahtarlama güvenliğini artırmak için biraz daha çevirin.

6.2 IO-Link ve wTeach2 üzerinden ayar

Sensörler IO-Link üzerinden IO-Link parametreleri ve proses verisi alışverişi yapabilir. Parametreler aracılığıyla cihaz üzerinde birçok ek ayar yapılabilir. Döngüsel veriler ve durum izleme, proses verileri üzerinden iletilir.

Bunu yapmak için sensör uygun bir IO-Link Master"a bağlanır (bkz. tamamlayıcı ürünler). Arayüz protokolü ve IODD www.wenglor.com adresinde ilgili ürünün indirme alanında bulunabilir.

wTeach2 yazılımının kurulumu, bağlantısı ve yapısı ile genel işlevleri için wTeach2 kullanım kılavuzuna bakın. Bu kılavuzu www.wenglor.com adresindeki indirme alanında DNNF005 sipariş numarası altında bulabilirsiniz.



NOT

Çalışma modu değiştirildiğinde, değişikliğin uygulanabilmesi için bir sıfırlama işlemi yapılmalıdır.

7 İşlev açıklaması

7.1 Sensör fonksiyonları

İşlev	Olası ayarlar	Ön ayar
Çalışma modu	İki Çalışma Modları mevcuttur. Standart Hız	Standart
Gönderme ışığı	sensörün gönderme LED'i açılıp kapatılabilir. Açık Verici LED'i açık Kapalı Gönderme LED'i kapalı Sensör artık ölçülen değer vermez. Not! <ul style="list-style-type: none">Verici LED'i kapalıysa, sensör davranışı "Sinyal yok" durumuna karşılık gelir.	Aç
histerezis	Histerezis, açma ve kapatma noktası arasındaki farktır ve 3 kademedede ayarlanabilir. Minimum madde Maksimum	Minimum



NOT

Çalışma modu değiştirildiğinde, değişikliğin uygulanabilmesi için bir sınırlama işlemi yapılmalıdır.

7.2 Çıkış fonksiyonları

Çıkış fonksiyonları ile fiziksel çıkışlar ayarlanır.

İşlev	Olası ayarlar	Ön ayar
PNP/NPN/push-pull	PNP Yük veya değerlendirme ünitesi, eksi kutup (referans) ile çıkış arasına bağlanır. Sensör anahtarladığında, çıkış bir elektronik anahtar aracılığıyla artı kutba bağlanır. Bir pulldown direnci bağlandığında anahtarlama sinyali korunur. NPN Yük veya değerlendirme ünitesi, artı kutup (referans) ile çıkış arasına bağlanır. Sensör anahtarladığında, çıkış bir elektronik anahtar aracılığıyla eksi kutuplara bağlanır. Bir pull-up direnci bağlandığında anahtarlama sinyali korunur. push-pull PNP ve NPN dönüşümlü olarak anahtarlanır.	PNP
Normalde kapalı kontak/normalde açık kontak	normalde açık kontak Işığa bağlı anahtarlama (normalde açık kontak, NO) Ayar (anahtarlama noktası, uyarı, hata) koşulları yerine getirildiğinde çıkış kapalıdır. normalde kapalı kontak Karanlık anahtarlama	A1: normalde açık kontak A2: normalde kapalı kontak

İşlev	Olası ayarlar	Ön ayar
	Çıkış, ayara (anahtarlama noktası, uyarı, hata) bağlı olarak koşul yerine getirildiğinde açıktır.	
Açma gecikmesi	0...10.000 ms	0 ms
Düşüş süresi gecikmesi	0...10.000 ms	0 ms

Analog çıkışlar

İşlev	Olası ayarlar	Ön ayar
4 mA	4 mA değeri, menzil içindeki bir sinyal değerine atanır. Menzil	
20 mA	20 mA değeri, menzil içindeki bir sinyal değerine atanır. Menzil	
0 V	0 V değeri, menzil içindeki bir sinyal değerine atanır. Menzil	
10 V	10 V değeri, menzil içindeki bir sinyal değerine atanır. Menzil	

7.3 Pin işlevi

Pin işlevi, A1 ve A2 pinlerinin işlevini belirlemek için kullanılır, çünkü bu pinler farklı işlevler için kullanılabilir.

İşlev	Olası ayarlar	Ön ayar
E/A2	antivalent anahtarlama çıkışı Anahtarlama çıkışı, anahtarlama çıkışı A1'e antivalent olarak anahtarlar. Hata çıkışı Hata çıkışı, atanan hatalardan birinde devreye girer, bkz. "Durum mesajları" tablosu.	Hata çıkışı

7.4 Anahtarlama noktası fonksiyonları (SSC1)

Anahtarlama noktası fonksiyonları aracılığıyla SSC1 anahtarlama noktası ayarlanır. Bu nokta A1 çıkışına atanmıştır.

İşlev	Olası ayarlar	Ön ayar
anahtarlama noktası	Anahtarlama noktası, kontrast değerinin anahtarlama eşiğine karşılık gelir ve basamaklarla tanımlanır. 0...255	255

8 IO-Link

Sensörler IO-Link üzerinden IO-Link parametreleri ve proses verisi alışverişi yapabilir. Parametreler aracılığıyla cihaz üzerinde birçok ek ayar yapılabilir. Döngüsel veriler ve durum izleme, proses verileri üzerinden iletilir.

Bunu yapmak için sensör uygun bir IO-Link Master"a bağlanır (bkz. tamamlayıcı ürünler). Arayüz protokolü ve IODD www.wenglor.com adresinde ilgili ürünün indirme alanında bulunabilir.

9 Yapılandırma yazılımı wTeach2

wTeach2 yazılımının kurulumu, bağlantısı ve yapısı ile genel işlevleri için wTeach2 kullanım kılavuzuna bakın. Bu kılavuzu www.wenglor.com adresindeki indirme alanında DNNF005 sipariş numarası altında bulabilirsiniz.

Tüm fonksiyonlar wTeach2 işletim yazılımı üzerinden fonksiyon açıklamasına [► 17] uygun olarak ayarlanabilir ve IO-Link proses verileri okunabilir . [► 17]

10 Bakım talimatları



NOT

Bu wenglor ürünü bakım gerektirmez.

Düzenli temizlik ve fiş bağlantılarının kontrol edilmesi önerilir.

Ürünü temizlerken, ürüne zarar verebilecek herhangi bir çözücü veya temizlik maddesi kullanmayın.

Ürün, devreye alma sırasında kirlenmeye karşı korunmalıdır.

11 Çevre dostu bertaraf

wenglor sensoric GmbH kullanılamaz veya onarılamaz ürünleri geri almaz. Ürünlerin imhası sırasında, geçerli ülkeye özgü atık imha yönetmelikleri geçerlidir.

12 Uygunluk beyanı

Uygunluk beyanını www.wenglor.com adresindeki web sitemizde ürünün indirme alanında bulabilirsiniz.