

Instrucciones de uso
P1XD202
Amplificador de fibra óptica



ES



Índice

1 Información general	4
1.1 Información sobre estas instrucciones	4
1.2 Explicación de los símbolos	4
1.3 Limitación de responsabilidad	5
1.4 Protección de los derechos de autor	5
2 Por su seguridad	6
2.1 Uso previsto	6
2.2 Uso indebido	6
2.3 Cualificación del personal	6
2.4 Modificación de productos	7
2.5 Indicaciones generales de seguridad	7
2.6 Homologaciones y categoría de protección	7
3 Datos técnicos	8
3.1 Datos generales	8
3.2 Dimensiones de la carcasa	9
3.3 Panel de control	9
3.4 Productos Adicionales	10
3.5 Alcance de la entrega	10
4 Transporte y almacenamiento	11
4.1 Transporte	11
4.2 Almacenamiento	11
5 Instalación y conexión eléctrica	12
5.1 Montaje	12
5.1.1 Montaje en un raíl DIN	12
5.1.2 Desmontaje	13
5.1.3 Montaje de varios sensores en un carril DIN	13
5.1.4 Desmontaje de varios sensores en un carril DIN	16
5.1.5 Montaje lateral (mediante accesorios opcionales)	16
5.1.6 Conexión de conductores de luz de plástico	17
5.2 Conexión eléctrica	18
5.2.1 Conexión eléctrica en funcionamiento de unidad adaptable	18
5.3 Diagnóstico	19
5.4 Solución de problemas	20
6 Ajustes	21
6.1 Ajustes pulsando un botón / Teach-in	21
6.1.1 salida de conmutación	21
6.1.2 Funciones de salida	21
6.1.3 Activación de la ayuda de alineación	22
6.1.4 Cambio del color de la luz de transmisión	22
7 Descripción de funciones	23
7.1 Funciones del sensor	23
7.2 Funciones de pantalla	24
7.3 Funciones de entrada/salida (E/A)	24
7.3.1 Función de los pins	24
7.3.2 Funciones de salida	25
7.3.3 Funciones de entrada	26
7.4 Funciones de punto de conmutación (SSC1/SSC2)	26

7.5	Monitorización de estado/datos de proceso	30
7.5.1	Función de mensaje de estado.....	30
7.5.2	Función de salida de advertencia/error	30
7.5.3	Funciones de simulación.....	31
7.5.4	Eventos	31
8	IO-Link	33
9	NFC	34
10	Software de configuración wTeach2	35
11	Instrucciones de mantenimiento	36
12	Eliminación respetuosa con el medio ambiente	37
13	Declaraciones de conformidad	38

1 Información general

1.1 Información sobre estas instrucciones

- Permite un manejo seguro y eficiente del producto.
- Estas instrucciones forman parte del producto y deben conservarse durante toda su vida útil.
- Además, deben respetarse las normas locales de prevención de accidentes y las disposiciones nacionales de seguridad en el trabajo.
- El producto está sujeto a desarrollos técnicos, por lo que las indicaciones y la información contenidas en estas instrucciones de uso también pueden estar sujetas a cambios. La versión actual se encuentra en www.wenglor.com, en la sección de descargas del producto.



INFORMACIÓN

Las instrucciones de uso deben leerse atentamente antes de utilizar el producto y conservarse para poder consultarlas posteriormente.

1.2 Explicación de los símbolos

- Las indicaciones de seguridad y advertencia se resaltan mediante símbolos y palabras de advertencia.
- Solo si se respetan estas indicaciones de seguridad y advertencias es posible un uso seguro del producto.

Las indicaciones de seguridad y advertencia se estructuran según el siguiente principio:

PALABRA DE ADVERTENCIA

¡Tipo y origen del peligro!

Posibles consecuencias en caso de ignorar el peligro.

→ Medidas para evitar el peligro.

A continuación se explica el significado de las palabras de advertencia y el grado de peligro que indican:



⚠ PELIGRO

La palabra de advertencia indica un peligro con un alto grado de riesgo que, si no se evita, puede provocar la muerte o lesiones graves.



⚠ ADVERTENCIA

La palabra de advertencia indica un peligro con un grado de riesgo medio que, si no se evita, puede provocar la muerte o lesiones graves.



⚠ PRECAUCIÓN

La palabra de advertencia indica un peligro con un grado de riesgo bajo que, si no se evita, puede provocar lesiones leves o moderadas.



AVISO

La palabra de advertencia indica una situación potencialmente peligrosa que, si no se evita, puede provocar daños materiales.



INFORMACIÓN

La información destaca consejos y recomendaciones útiles, así como información para un funcionamiento eficiente y sin fallos.

1.3 Limitación de responsabilidad

- El producto ha sido desarrollado teniendo en cuenta el estado actual de la técnica, así como las normas y directivas vigentes. Nos reservamos el derecho a realizar modificaciones técnicas.
- Encontrará una declaración de conformidad válida en www.wenglor.com, en la sección de descargas del producto.
- wenglor sensoric electrónica dispositivos GmbH (en lo sucesivo, «wenglor») no se hace responsable en los siguientes casos:
 - Incumplimiento de las instrucciones.
 - Uso indebido del producto.
 - Uso por parte de personal no cualificado.
 - Uso de piezas de recambio no autorizadas.
 - Modificación no autorizada de los productos.
- Este manual de instrucciones de uso no contiene garantías por parte de wenglor con respecto a los procesos descritos o a determinadas características del producto.
- wenglor no asume ninguna responsabilidad por los errores tipográficos u otras imprecisiones que pueda contener este Instrucciones de uso, a menos que se demuestre que wenglor tenía conocimiento de dichos errores en el momento de la redacción del Instrucciones de uso.

1.4 Protección de los derechos de autor

- El contenido de estas instrucciones está protegido por derechos de autor.
- Todos los derechos pertenecen exclusivamente a wenglor.
- Sin el consentimiento por escrito de wenglor, no se permite la reproducción comercial ni cualquier otro uso comercial de los contenidos y la información proporcionados, en particular de gráficos o imágenes.

2 Por su seguridad

2.1 Uso previsto

Sensors amplificadores de fibra óptica

A los sensores amplificadores de fibra óptica se pueden conectar cable de fibra óptica de plástico o cable de fibra óptica de vidrio. Los sensores de reflexión universal se pueden utilizar tanto con cable de fibra óptica como sin él. Los sensores amplificadores de fibra óptica evalúan la luz reflejada por el objeto. La salida se activa cuando un objeto alcanza el alcance de detección ajustado (modo réflex) o cuando se interrumpe el haz de luz activo (modo barrera). Los objetos claros reflejan mejor la luz que los oscuros y, por lo tanto, pueden detectarse a mayor distancia. En el modo barrera, el color del objeto no influye en el alcance.

Este producto se puede utilizar en los siguientes sectores:

- Construcción de máquinas especiales
- Construcción de maquinaria pesada
- Logística
- Industria automovilística
- Industria alimentaria
- Industria del embalaje
- Industria farmacéutica
- Industria del plástico
- Industria maderera
- Industria de bienes de consumo
- Industria papelera
- Industria electrónica
- Industria del vidrio
- Industria siderúrgica
- Industria aeronáutica
- Industria química
- Energías alternativas
- Extracción de materias primas

2.2 Uso indebido

- No son componentes de seguridad según la Directiva 2006/42/CE (Directiva sobre máquinas).
- El producto no es adecuado para su uso en zonas con riesgo de explosión.
- El producto solo debe utilizarse con accesorios de wenglor o con accesorios autorizados por wenglor, o combinarse con productos homologados. En la página de detalles del producto, en www.wenglor.com, se puede consultar una lista de los accesorios y productos combinados autorizados.



PELIGRO

¡Riesgo de daños personales o materiales si no se utiliza según lo previsto!

El uso indebido puede provocar situaciones peligrosas.

→ Tenga en cuenta la información sobre el uso previsto.

2.3 Cualificación del personal

- Se requiere una formación técnica adecuada.
- Es necesaria una formación en electrotecnia en la empresa.
- El personal especializado que se ocupa del funcionamiento necesita tener acceso (permanente) a las Instrucciones de uso.



PELIGRO

¡Existe peligro de daños personales o materiales si la puesta en marcha y el mantenimiento no se realizan correctamente!

Es posible que se produzcan daños personales y materiales.

→ Formación y cualificación adecuadas del personal.

2.4 Modificación de productos



PELIGRO

¡La modificación del producto puede provocar daños personales o materiales!

Posible daños a personas y equipos. El incumplimiento puede dar lugar a la pérdida de la marca CE y/o UKCA y de la garantía.

→ No se permite la modificación del producto.

2.5 Indicaciones generales de seguridad



INFORMACIÓN

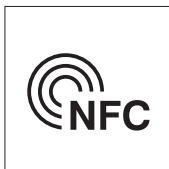
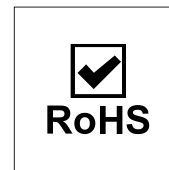
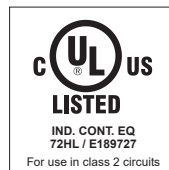
Estas instrucciones forman parte del producto y deben conservarse durante toda la vida útil del mismo.

En caso de modificaciones, encontrará la versión actualizada del manual de Instrucciones de uso en www.wenglor.com, en la sección de descargas del producto.

Lea atentamente las Instrucciones de uso antes de utilizar el producto.

Proteja el sensor contra la suciedad y los efectos mecánicos.

2.6 Homologaciones y categoría de protección



3 Datos técnicos

3.1 Datos generales

Datos técnicos	
Datos ópticos	
Tipo de luz	Bicolor
Vida útil (Tu = +25 °C)	> 100 000 h
Datos eléctricos	
Tensión de alimentación	10 ... 30 V CC
Tensión de alimentación con IO-Link	18 ... 30 V CC
Consumo de corriente (Ub = 24 V)	45 mA
Frecuencia de conmutación	9,8 kHz
Retardo de subida/caída	0 ... 10000 ms
Deriva térmica	< 10 %
Rango de temperatura	-25 ... 60 °C
Caída de tensión Salida de conmutación	< 2 V
Corriente de conmutación salida de conmutación	100 mA
Resistente a cortocircuitos	Sí
Protección contra polaridad inversa	Sí
Protección contra sobrecargas	Sí
Modo de aprendizaje	NT, MT, MT con reajuste dinámico, detección de saltos, DT, BT, WT
Interfaz	IO-Link V1.1.3
Velocidad de transmisión	COM3
Clase de protección	III
Datos mecánicos	
Tipo de ajuste	NFC Pantalla
Material de la carcasa	Plástico, PC Plástico, ABS Plástico, PA
Grado de protección	IP50
Tipo de conexión	M8 × 1; 4 polos
Montaje en carril DIN	35 mm
Funciones de salida	
Función de salida	PNP Contacto de cierre
Parámetros ajustables	
Salida	Bipolar NPN PNP
Circuito	desactivada Salida de error Apertura Contacto de apertura + contacto de cierre Contacto de cierre
Otros parámetros	2 puntos de conmutación

3.4 Productos Adicionales

wenglor le ofrece la tecnología de conexión y montaje adecuada, así como otros accesorios para su producto. Los encontrará en www.wenglor.com, en la parte inferior de la página de detalles del producto.

3.5 Alcance de la entrega

- Sensor
- Aviso de seguridad
- 2 × Tapa para carcasa
- Tapa para enchufe M8
- Tapón de conexión

4 Transporte y almacenamiento

4.1 Transporte

Al recibir la entrega, debe comprobarse que la mercancía no ha sufrido daños durante el transporte. En caso de daños, acepte el paquete con reservas e informe al fabricante de cualquier daño. A continuación, devuelva el aparato con una nota de daños de transporte.

4.2 Almacenamiento

Durante el almacenamiento deben observarse los siguientes puntos:

- No almacene el producto a la intemperie.
- Almacene el producto en un lugar seco y sin polvo.
- Proteja el producto de golpes mecánicos.
- Proteja el producto de la luz solar.



AVISO

Riesgo de daños materiales si no se almacena correctamente.

El producto puede sufrir daños.

→ Deben respetarse las normas de almacenamiento.

5 Instalación y conexión eléctrica

5.1 Montaje

- Proteja el producto contra la contaminación durante el montaje.
- Deben observarse las normas eléctricas y mecánicas, así como las normas y reglas de seguridad correspondientes.
- Proteja el producto contra impactos mecánicos.
- Asegúrese de que el montaje del sensor sea mecánicamente sólido.
- Se deben respetar los pares de apriete (véase el capítulo « Datos técnicos [► 8] »).



AVISO

¡Riesgo de daños materiales si no se instala correctamente!

Posibles daños en el producto.

→ Observe las instrucciones de instalación.



PRECAUCIÓN

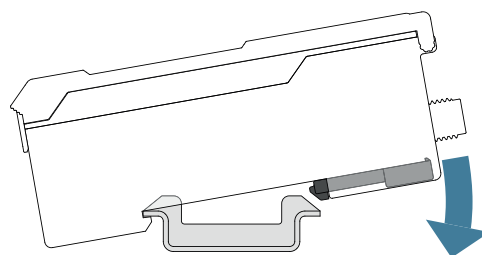
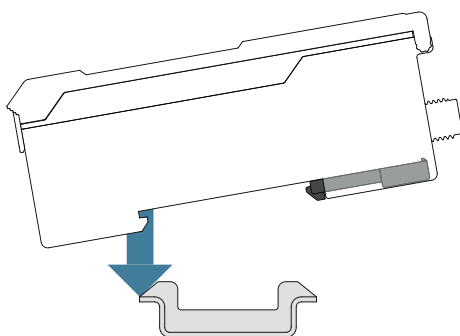
Riesgo de daños personales y materiales durante la instalación.

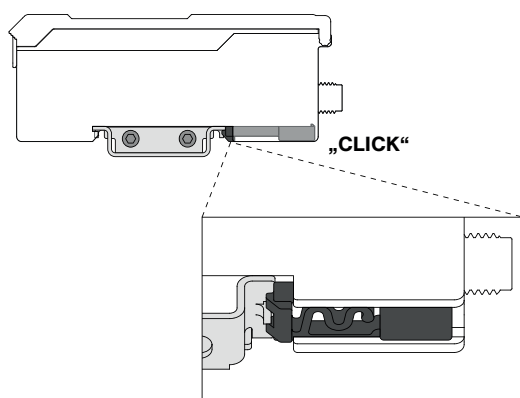
Posibilidad de daños personales y materiales.

→ Garantice un entorno de instalación seguro.

5.1.1 Montaje en un raíl DIN

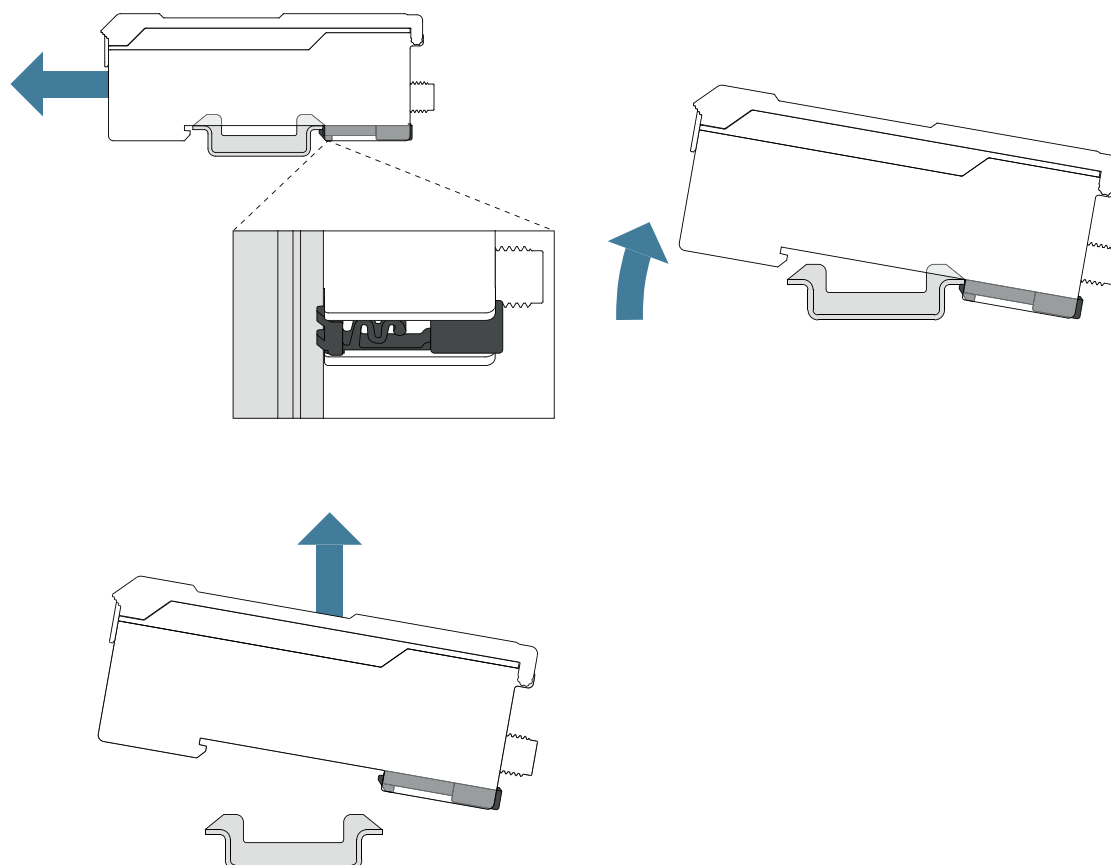
El montaje a un raíl DIN se realiza sin herramientas. Enganche el sensor al raíl DIN y presione el sensor hacia abajo hasta que encaje gracias al resorte integrado.





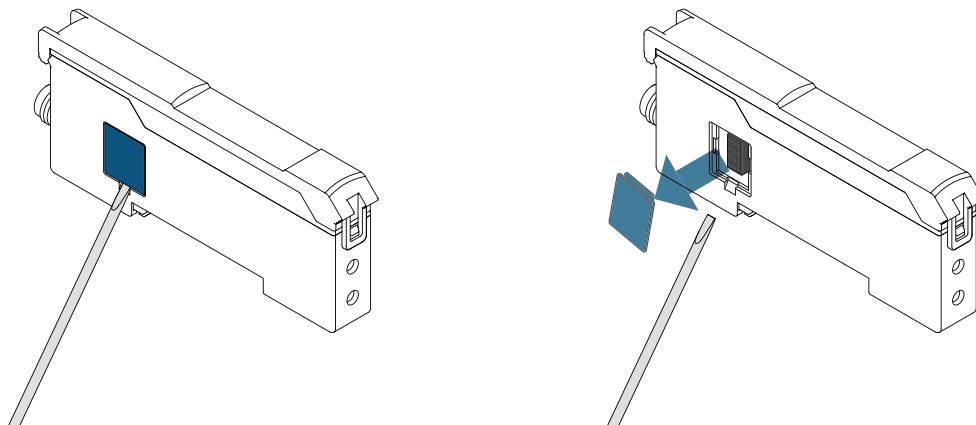
5.1.2 Desmontaje

El desmontaje del sensor también se realiza sin herramientas. Desenganche el sensor del carril DIN presionándolo hacia la parte delantera, de modo que se comprima el resorte integrado. De este modo, podrá soltar el sensor hacia arriba.

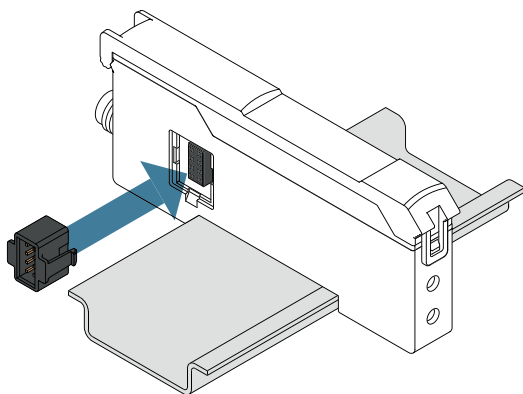


5.1.3 Montaje de varios sensores en un carril DIN

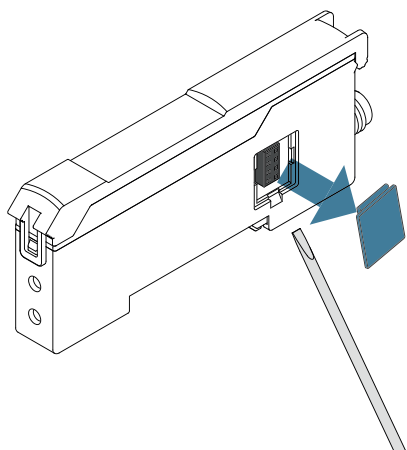
- Retire la tapa lateral con un destornillador.



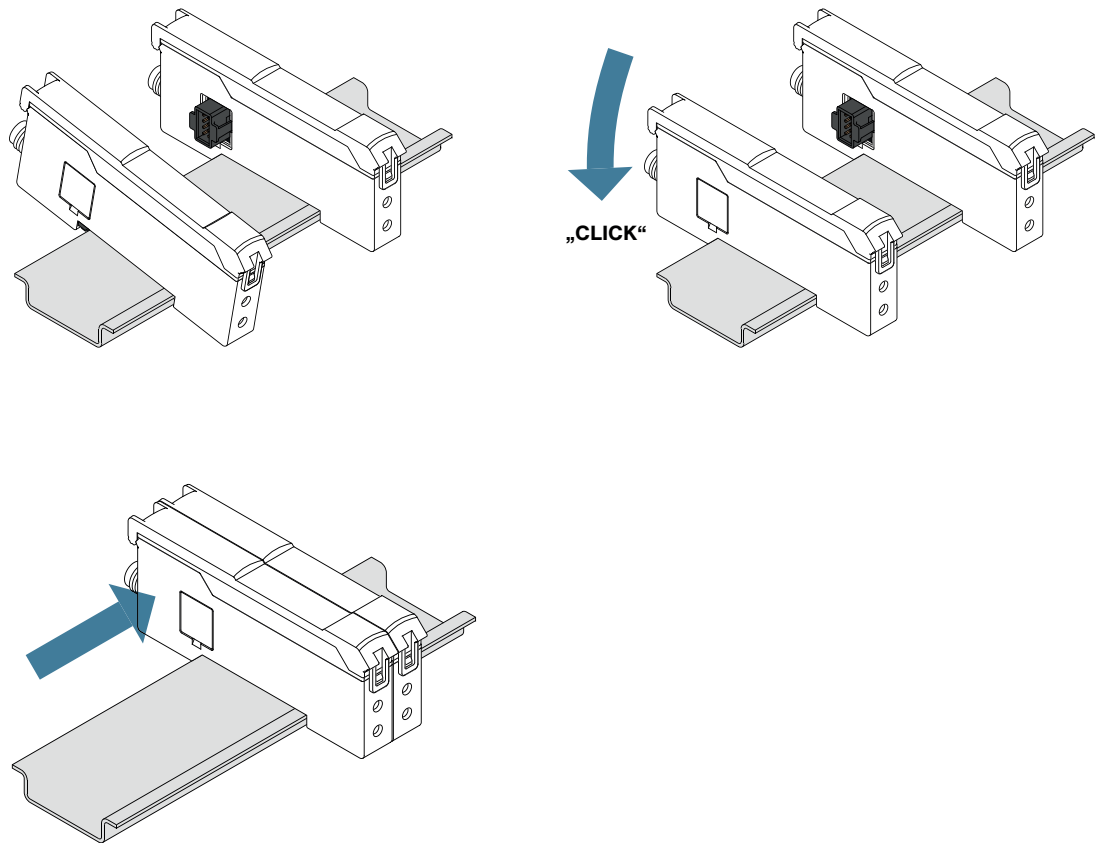
- Enchufe el conector lateral, fije el sensor al carril DIN y deslícelo hasta la posición deseada (véase el capítulo « Montaje en un raíl DIN [► 12] »).



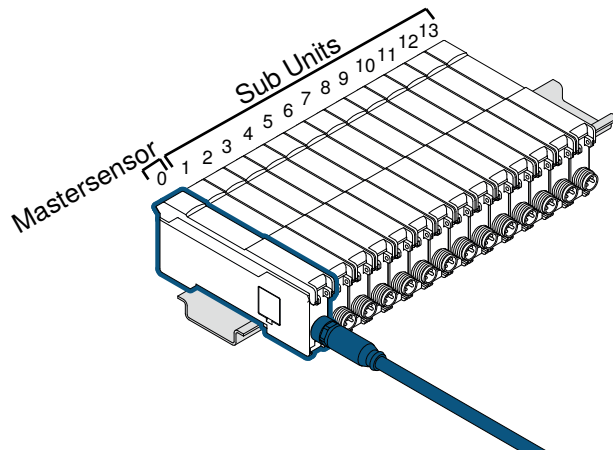
- Retire la tapa lateral del sensor más cercano y, si es necesario, conecte otro conector lateral.



- Fije el sensor en el carril DIN y conéctelo al conector lateral del sensor maestro.



- De esta manera se pueden conectar hasta 14 sensores.



AVISO

En el funcionamiento de unidad adaptable, se deben tener en cuenta algunas indicaciones especiales al conectar los sensores (véase el capítulo Conexión eléctrica en funcionamiento de unidad adaptable [► 18]).



AVISO

No se debe retirar la tapa exterior del sensor maestro ni la tapa exterior del último sensor.



AVISO

Si se montan varios sensores, se debe colocar la tapa protectora del enchufe M8.

5.1.4 Desmontaje de varios sensores en un carril DIN

- Desconecte el último sensor del conector lateral del sensor anterior y deslice el sensor hacia un lado.
- Retire el sensor del carril DIN (véase el capítulo Desmontaje [► 13]).

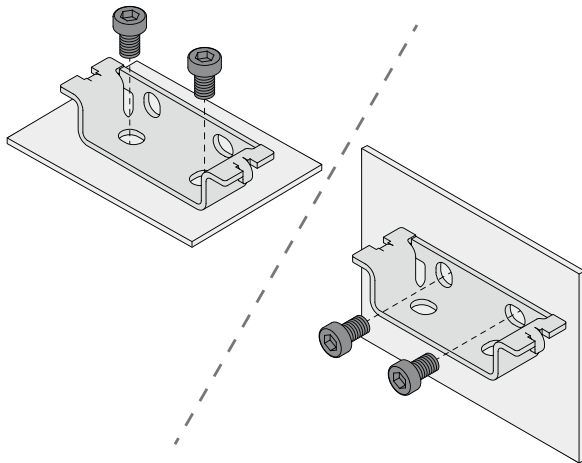


AVISO

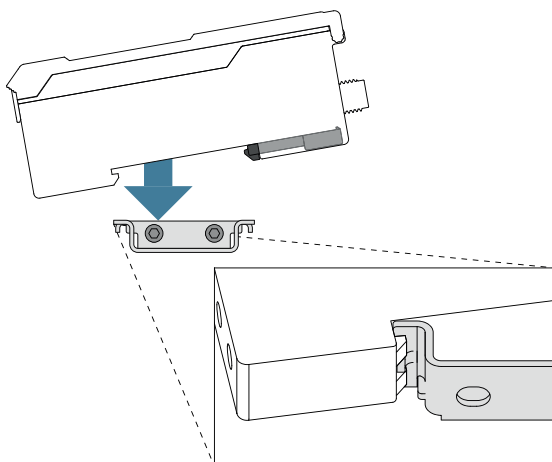
Cada sensor debe desmontarse individualmente del carril DIN.

5.1.5 Montaje lateral (mediante accesorios opcionales)

Con el adaptador Z1XZ001 es posible montar el sensor sobre una mesa o lateralmente.

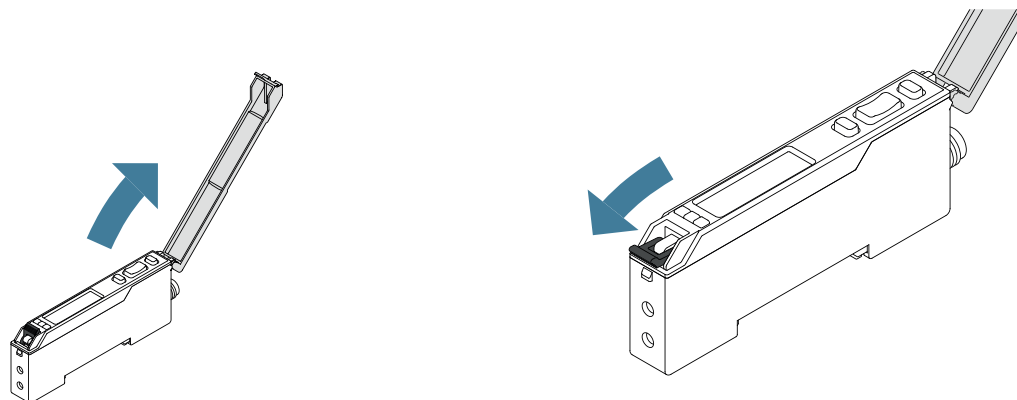


- Fije el adaptador Z1XZ001 con el set de montaje incluido a través de los orificios de montaje en el lugar deseado.
- Encaje el sensor en el adaptador tal y como se describe en Montaje en un rail DIN.

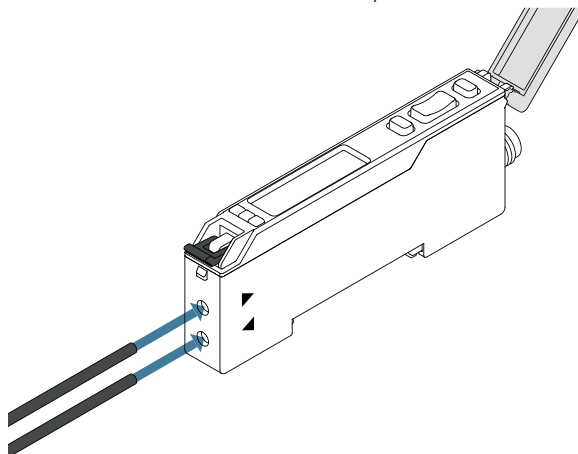


5.1.6 Conexión de conductores de luz de plástico

- Antes de utilizarlos por primera vez, recorte los conductores de luz de plástico con la herramienta de corte SW o ajústelos a la longitud deseada.
- Abra la cubierta y desbloquee la palanca basculante.



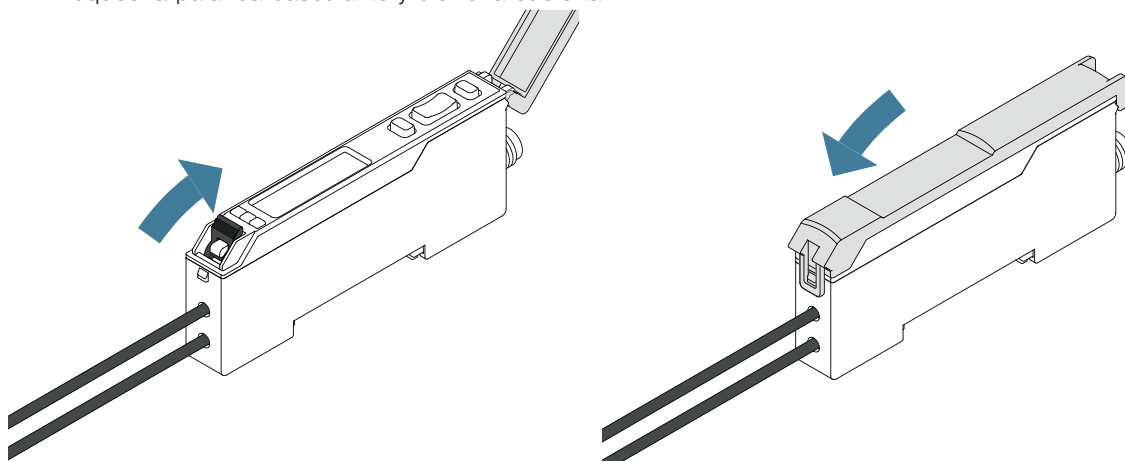
- Introduzca el cable de fibra óptica en las aberturas previstas para ello hasta el tope.



AVISO

Dependiendo del cable de fibra óptica utilizado, es posible que sea necesario tener en cuenta la asignación emisor/receptor.

- Bloquee la palanca basculante y cierre la cubierta.





AVISO

La cubierta solo se puede cerrar si el cable de fibra óptica está correctamente bloqueado.

5.2 Conexión eléctrica

- Cablee el sensor según el esquema de conexión.
- Conecte la tensión de alimentación (véase el capítulo Datos técnicos [► 8])
- Cuando utilice IO-Link, conecte el sensor a 18...30 V CC.
- Si se utiliza sin IO-Link, conecte el sensor a 10...30 V CC.



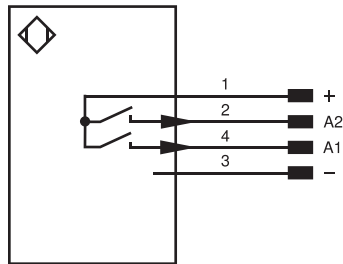
PELIGRO

Riesgo de lesiones personales o daños materiales debido a la corriente eléctrica.

Las partes activas pueden causar daños a personas y equipos.

→ El aparato eléctrico sólo debe ser conectado por personal debidamente cualificado.

247



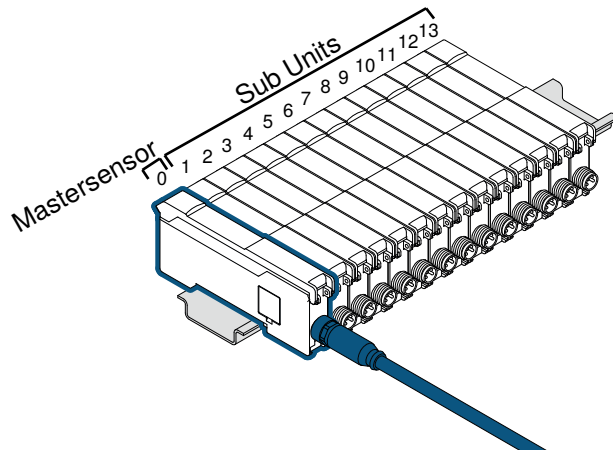
Aclaración de símbolos

+	Tensión de alimentación +	PT	Resistencia de medición de platino	EN _{AR5422}	Codificador A/Ā (TTL)
-	Tensión de alimentación 0 V	nc	No está conectado	EN _{BR5422}	Codificador B/B̄ (TTL)
~	Tensión de alimentación (tensión alterna)	U	Test de entrada	EN _A	Codificador A
A	Salida de conmutación contacto de trabajo (NO)	Ū	Test de entrada inverso	EN _B	Codificador B
Ā	Salida de conmutación contacto de reposo (NC)	W	Entrada activadora	AMIN	Saída digital MIN
V	Salida contaminación/error (NO)	W-	"Masa de referencia" entrada activadora	AMAX	Saída digital MAX
Ṽ	Salida contaminación/error (NC)	O	Salida analógica	Aok	Saída digital OK
E	Entrada (analógica o digital)	O-	"Masa de referencia" salida analógica	SY In	Sincronización In
T	Entrada de aprendizaje	BZ	Salida en bloque	SY OUT	Sincronización OUT
R	Entrada de reinicio	Amv	Salida electroválvula/motor	OLT	Saída da intensidad luminosa
Z	Retardo temporal (activación)	a	Salida control de válvula +	M	El mantenimiento
S	Apantallamiento	b	Salida control de válvula 0 V	rsv	Reservada
RxD	Receptor RS-232	SY	Sincronización	Color de los conductores según DIN IEC 60757	
TxD	Emisor RS-232	SY-	"Masa de referencia" sincronización	BK	o
RDY	Listo	E+	Conductor del receptor	BN	marrón
GND	Cadencia	S+	Conductor del emisor	RD	rojo
CL	Ritmo	⊥	Puesta a tierra	OG	naranja
E/A	Entrada/Salida programable	SnR	Reducción distancia de conmutación	YE	amarillo
	IO-Link	Rx+/-	Receptor Ethernet	GN	verde
PoE	Power over Ethernet	Tx+/-	Emisor Ethernet	BU	azul
IN	Sicherheitseingang	Bus	Interfaz-Bus A+ / B(-)	VT	violeta
OSSD	Sicherheitsausgang	La	Luz emitida desconectable	GY	gris
Signal	Signalausgang	Mag	Control magnético	WH	blanco
BI_D+/-	Ethernet Gigabit bidirekt. Datenleitung (A-D)	RES	Entrada de confirmación	PK	rosa
EN _{0 RS422}	Codificador 0-Impuls 0/0 (TTL)	EDM	Comprobación de contactores	GNYE	verde/amarillo

5.2.1 Conexión eléctrica en funcionamiento de unidad adaptable

En el funcionamiento con varias unidades, el sensor maestro debe conectarse a la fuente de alimentación y a la comunicación IO-Link. Este suministra tensión a las subunidades conectadas y establece la comunicación (IO-Link + SSC1 y SSC2 globales). El sensor maestro es el primer sensor por la izquierda según

el ejemplo de conexión. Mientras el sensor maestro esté alimentado con corriente, no se deben desconectar ni conectar subunidades. Solo se permite reducir o ampliar las subunidades cuando no hay corriente.



Todos los pins de las subunidades están desactivados*. El sensor maestro puede vincular el SSC1 global con la salida de conmutación A1, así como el SSC2 con la salida de conmutación A2.

El SSC1 y el SSC2 globales son una combinación de todos los SSC1 y SSC2 de las subunidades conectadas y del sensor maestro.

* A partir de la revisión de hardware A [► 23], los pins de las subunidades se pueden activar a través del maestro. En este caso, hay que tener en cuenta que todas las subunidades deben estar conectadas a la fuente de alimentación.

5.3 Diagnóstico

Anuncio	Estado	Significado
LED de encendido P		sensor listo para funcionar
		No hay fuente de alimentación
		Advertencia Los LED del indicador de estado de conmutación A1 y A2 siguen funcionando
		Error Los LED de indicador de estado de conmutación A1 y A2 no funcionan
		Localización Función de localización activa
Indicador de estado de conmutación A1		Salida de conmutación activa
		Salida de conmutación no activa
Indicador de estado de conmutación A2		Salida de conmutación activa
		Salida de conmutación no activa

= No iluminado

= Permanentemente iluminado

= Intermitente

5.4 Solución de problemas

Error	Posible causa	Solución
Advertencia	Señal de advertencia	<ul style="list-style-type: none"> • Reducir la distancia entre el sensor y el objeto • Ajustar el ángulo del sensor con respecto al objeto • Eliminar la contaminación
	Subtensión	<ul style="list-style-type: none"> • Aumentar la fuente de alimentación a un mínimo de 18 V CC
	Temperatura demasiado alta	<ul style="list-style-type: none"> • Montar el ángulo de montaje como placa de refrigeración • Reducir la carga en las salidas
Error	Cortocircuito	<ul style="list-style-type: none"> • Comprobar el cableado y eliminar el cortocircuito
	Error de temperatura	<ul style="list-style-type: none"> • Desconecte el sensor de la tensión de alimentación y deje que se enfríe • Monte el ángulo de montaje como placa de refrigeración • Reduzca la carga de las salidas
	Error del dispositivo	<ul style="list-style-type: none"> • Desconecte el sensor de la tensión de alimentación y vuelva a ponerlo en marcha • Sustituir el sensor



INFORMACIÓN

Comportamiento en caso de error:

1. Poner la máquina fuera de servicio.
2. Analizar la causa del fallo basándose en la información de diagnóstico y solucionarlo.
3. Si no se puede solucionar el error, póngase en contacto con el servicio de asistencia de wenglor.
4. No poner en funcionamiento la máquina si el comportamiento del fallo no está claro.
5. La máquina debe ponerse fuera de servicio si el fallo no puede identificarse claramente o solucionarse con seguridad.



PELIGRO

¡Peligro de daños personales o materiales en caso de incumplimiento!

Se anula la función de seguridad del sistema. Daños a personas y equipos.

→ Comportamiento en caso de error según lo indicado.

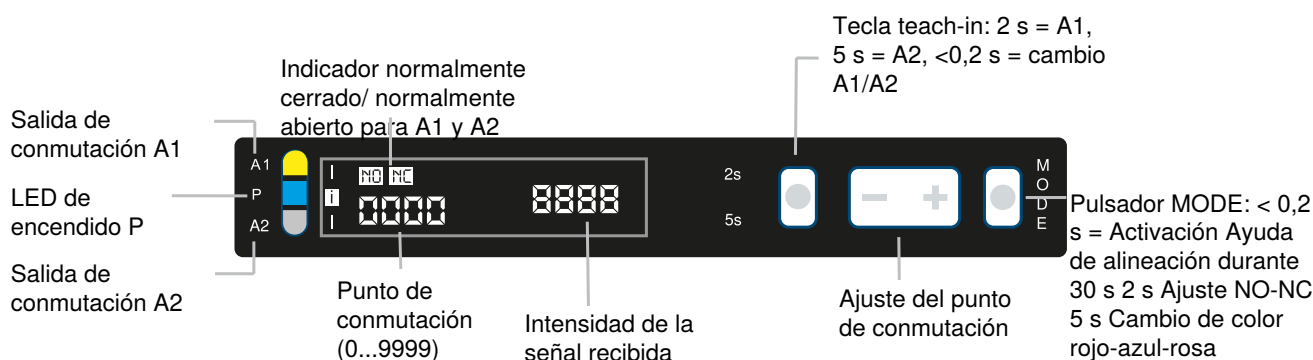
6 Ajustes

El sensor puede configurarse mediante Teach+, IO-Link, wTeach2 y weCon. A continuación se describen las distintas opciones de configuración.

6.1 Ajustes pulsando un botón / Teach-in

En este capítulo se describen los ajustes que pueden realizarse directamente en el sensor mediante el botón .

Panel de control y pantalla



6.1.1 salida de conmutación

teach-in

Hay disponibles diferentes modos teach-in. Estos se pueden configurar a través de IO-Link (véase el capítulo Parámetros). De forma predeterminada, se utiliza el modo teach-in normal.

Teach-in para A1

1. Ajuste el sensor de modo que el punto luminoso incida sobre el objeto que se va a enseñar.
2. Mantenga pulsada la tecla teach-in durante 2 segundos hasta que el LED A1 comience a parpadear.
3. Suelte la tecla teach-in.
4. Se aprende el punto de conmutación y el LED A1 parpadea dos veces brevemente para confirmar que el aprendizaje se ha realizado correctamente.

Teach-in para A2

1. Ajuste el sensor de modo que el punto luminoso incida sobre el objeto que se va a programar.
2. Mantenga pulsada la tecla teach-in durante 5 segundos hasta que el LED A2 comience a parpadear.
3. Suelte la tecla teach-in.
4. El punto de conmutación se aprende y el LED A2 parpadea dos veces brevemente para confirmar que el aprendizaje se ha realizado correctamente.

6.1.2 Funciones de salida

Hay disponibles diferentes funciones de salida. La función de salida NC/NO se puede ajustar en el sensor. Se pueden ajustar otras funciones de salida a través de IO-Link o NFC (véase el capítulo Parámetros).

Ajustar NC/NO

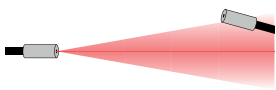



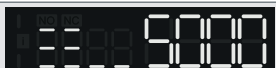
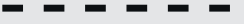
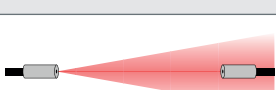
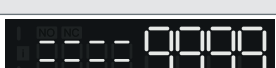

1. Seleccione la salida de conmutación deseada.

- Mantenga pulsada la tecla Mode durante 2 segundos hasta que la indicación NO/NC comience a parpadear.
- Al volver a pulsar brevemente la tecla Mode, la indicación cambia de NO (cerrado) a NC (abierto) o viceversa.
- Tras 5 segundos, se aplica el ajuste seleccionado para la salida de conmutación seleccionada.

6.1.3 Activación de la ayuda de alineación

- Pulsando brevemente (< 0,2 s) el botón Mode, se activa la ayuda de alineación durante 30 segundos.
- La ayuda de alineación ofrece dos métodos de asistencia:
 - Gráfico de barras
Ahora se muestra un gráfico de barras en la pantalla. Este muestra la intensidad actual de la señal junto con un valor numérico. Cuantas más barras se muestren, mejor será la señal y viceversa.
 - Luz pulsada
Cuanto más rápido emite impulsos de luz el emisor, mayor es la intensidad de la señal y viceversa.

La siguiente tabla muestra las diferentes situaciones de instalación del cable de fibra óptica del emisor y del receptor con la indicación correspondiente en la pantalla del sensor y el comportamiento de la luz de transmisión.

Alineación del emisor y el receptor de cable de fibra óptica	Pantalla del sensor	Luz pulsada	Descripción
			Alineación muy mala: no llega ninguna señal
			Alineación moderadamente buena: se alcanza una intensidad de la señal media
			Alineación óptima: se alcanza la intensidad máxima de la señal



AVISO

Con determinados tipos de fibra o con una gran distancia entre el emisor y el receptor, puede ocurrir que no se alcance la intensidad máxima de la señal. En este caso, se debe seleccionar la orientación de modo que el valor de la señal sea lo más alto posible.

6.1.4 Cambio del color de la luz de transmisión

- Mantenga pulsado el botón Mode durante 5 segundos hasta que el LED de encendido P comience a parpadear en el color actualmente seleccionado.
- Pulsando de nuevo el botón Mode se puede elegir entre los colores rosa, rojo y azul.
- Tras unos 5 segundos, se aplicará el color de luz de transmisión seleccionado.

7 Descripción de funciones

Las funciones descritas en el siguiente capítulo se pueden configurar a través de wTeach o IODD mediante IO-Link y, además, a través de la aplicación weCon mediante NCF y funciones básicas a través del menú de la pantalla.



INFORMACIÓN

Con la revisión A se han implementado o ampliado funciones adicionales. La revisión puede extraerse del número de orden de fabricación "\xxxxx/A/xxxxx\", que se indica en la placa de características del producto.

7.1 Funciones del sensor

Función	Posibles ajustes	Ajuste por defecto
Localización	<p>El LED P del sensor puede cambiar a verde intermitente. Esto facilita la localización del sensor en una instalación.</p> <p>En</p> <p>El LED P parpadea en verde.</p> <p>Apagado</p> <p>LED en funcionamiento normal.</p>	Apagado
Bloqueo del botón	<p>La tecla teach-in puede bloquearse para proteger el sensor de ajustes accidentales.</p> <p>Desbloqueado</p> <p>Es posible el manejo a través de la tecla teach-in.</p> <p>Bloqueado</p> <p>No es posible el manejo mediante la tecla teach-in</p>	Desbloqueado
Modo teach-in	<p>Existen modos teach-in. Se describen con más detalle en el capítulo Funciones de punto de conmutación (SSC1/SSC2) [▶ 26].</p>	A1 = NT A2 = NT
Luz de transmisión	<p>El LED emisor del sensor puede encenderse o apagarse.</p> <p>Encendido</p> <p>LED emisor encendido</p> <p>Apagado</p> <p>LED emisor apagado</p> <p>El sensor deja de proporcionar un valor de medición.</p> <p>Nota.</p> <ul style="list-style-type: none">Si el LED de transmisión está apagado, el comportamiento del sensor corresponde al estado "Sin señal".	Encendido
Color de la luz transmitida	<p>El color de la luz de transmisión puede modificarse con el botón Mode.</p> <p>rosa</p> <p>rojo</p> <p>azul</p> <p>El sensor también dispone de una amplificación interna (ganancia), que puede ajustarse para mejorar la señal.</p> <p>Ganancia alta (amplificación alta)</p> <p>Ganancia baja (ganancia baja)</p>	rosa
Filtros	<p>El filtro de interferencias puede utilizarse para aumentar la fiabilidad de la medición en caso de interferencias de corta duración. Un nivel de filtro más alto hace que se ignoren las se-</p>	Mínimo

Función	Posibles ajustes	Ajuste por defecto
	ñales de interferencia. El tiempo de respuesta se prolonga en caso de cambios bruscos. Esta prolongación del tiempo de respuesta depende del nivel de filtro y del modo utilizado. La frecuencia de conmutación máxima sólo puede alcanzarse con los ajustes de filtro mínimos. Mínimo Medio Máximo	
Histéresis	La histéresis es la diferencia entre los puntos de conexión y desconexión y puede ajustarse en 3 niveles. Mínimo Medio Máximo Medio	Mínimo
Unidad adaptable	En cuanto se conectan los sensores en el modo de unidad adaptable, éstos se sincronizan para no interferir entre sí.	Ajuste automático en función de la configuración
Ayuda de alineación	Puede activarse pulsando brevemente el botón de modo durante 30 s	desactivado



AVISO

La función del sensor "ayuda de alineación" sólo puede utilizarse en modo autónomo.

7.2 Funciones de pantalla

Función	Ajuste posible	Preajuste
Girar la pantalla	Girar la pantalla 180° Activado Apagado	Des



INFORMACIÓN

La función está disponible a partir de la revisión de hardware A [► 23].

7.3 Funciones de entrada/salida (E/A)



INFORMACIÓN

En el modo de unidad adaptable, las funciones de entrada/salida y las funciones de pin sólo pueden ajustarse para el sensor maestro. Consulte el capítulo Conexión eléctrica en funcionamiento de unidad adaptable [► 18].

7.3.1 Función de los pins

La función Pin sirve para definir la función de los pines A1 y A2, ya que estos pueden utilizarse para diferentes funciones.

Función	Ajustes posibles	Ajustes preestablecidos
A1	salida de conmutación	Salida de conmutación

Función	Ajustes posibles	Ajustes preestablecidos
	<p>A la salida de conmutación se le asigna el punto de conmutación SSC1.</p> <p>salida de error</p> <p>La salida de error se activa cuando se produce uno de los errores asignados, véase la tabla «Mensajes de estado».</p> <p>Salida de advertencia</p> <p>La salida de advertencia se activa cuando se produce una de las advertencias asignadas, véase la tabla «Mensajes de estado».</p>	
E/A2	<p>salida de conmutación</p> <p>A la salida de conmutación se le asigna el punto de conmutación SSC1.</p> <p>Salida de conmutación antivalente</p> <p>La salida de conmutación conmuta de forma antivalente a la salida de conmutación A1.</p> <p>salida de error</p> <p>La salida de error conmuta en caso de uno de los errores asignados, véase la tabla «Mensajes de estado».</p> <p>Salida de advertencia</p> <p>La salida de advertencia conmuta en caso de que se produzca una de las advertencias asignadas, véase la tabla «Mensajes de estado».</p> <p>entrada teach-in</p> <p>teach-in</p> <p>La salida se puede ajustar siguiendo el mismo procedimiento que con la tecla teach-in (véase Ajuste mediante pulsación de tecla / Teach-in). Una entrada activada corresponde a una tecla teach-in pulsada.</p> <p>Bloqueo</p> <p>Si la entrada teach-in se conecta de forma permanente a 18...30 V CC, la tecla teach-in permanece bloqueada y protegida contra ajustes involuntarios mientras la señal de entrada esté presente.</p> <p>Desactivado</p> <p>El pin (pin) está desactivado.</p>	Salida de conmutación

7.3.2 Funciones de salida

Las funciones de salida permiten configurar las salidas físicas.

Salidas digitales

Función	Ajustes posibles	Ajuste predeterminado
PNP/NPN/push-pull	<p>PNP</p> <p>La carga o el módulo de análisis está conectado entre el polo negativo (referencia) y la salida. Cuando el sensor conmuta, la salida se conecta al polo positivo mediante un interruptor electrónico. La señal de conmutación se mantiene cuando se conecta una resistencia pull-down.</p> <p>NPN</p>	PNP

Función	Ajustes posibles	Ajuste predeterminado
	La carga o el módulo de análisis están conectadas entre el polo positivo (referencia) y la salida. Cuando el sensor conmuta, la salida se conecta al polo negativo a través de un interruptor electrónico. La señal de conmutación se mantiene cuando se conecta una resistencia pull-up. push-pull PNP y NPN se conmutan alternativamente.	
NC/NO	NO Conectable en claridad (contacto de trabajo) La salida se cierra cuando se cumple la condición según el ajuste (punto de conmutación, advertencia, error). NC Conmutación oscura La salida está abierta cuando se cumple la condición según el ajuste (punto de conmutación, advertencia, error).	A1: Contacto normalmente abierto E/S2: Contacto NA
retardo del tiempo de conexión	0...10 000 ms	0 ms
Retardo de caída	0...10 000 ms	0 ms
Impulso	0...10 000 ms	0 ms

7.3.3 Funciones de entrada

Las entradas físicas se ajustan mediante las funciones de entrada.

Función de entrada	Posibles ajustes	Ajuste por defecto
Modo de entrada	Ub activo La función se activa en cuanto se aplica Ub a la entrada. Ub inactivo La función se activa en cuanto se aplica 0 V a la entrada o la entrada no está asignada.	Ub activo

7.4 Funciones de punto de conmutación (SSC1/SSC2)

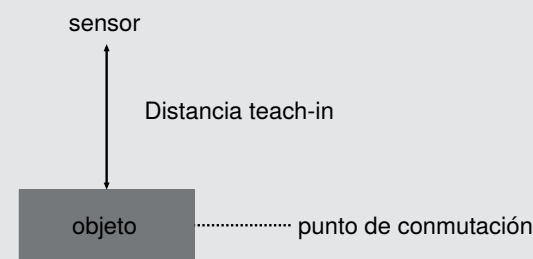
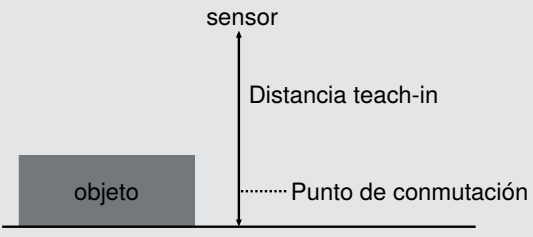
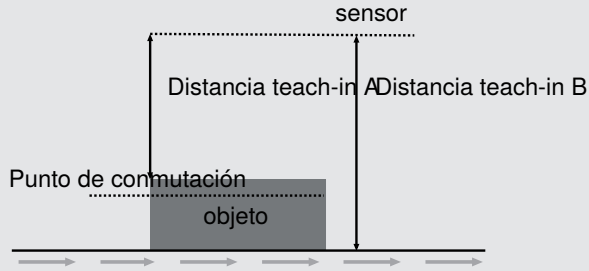
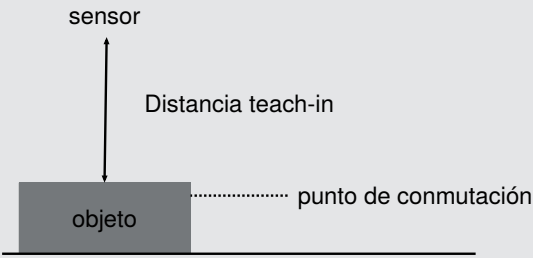
Las funciones de punto de conmutación permiten ajustar los dos puntos de conmutación SSC1 y SSC2.

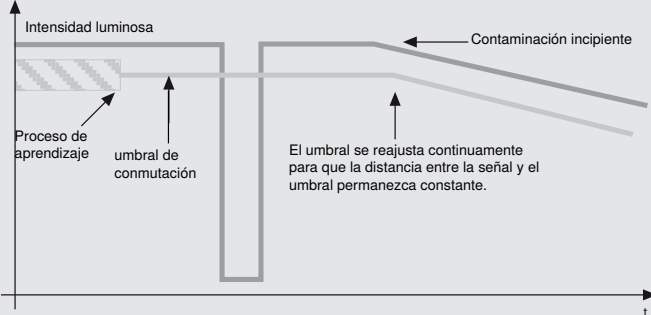
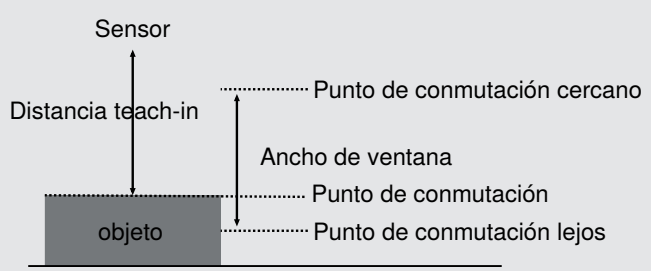
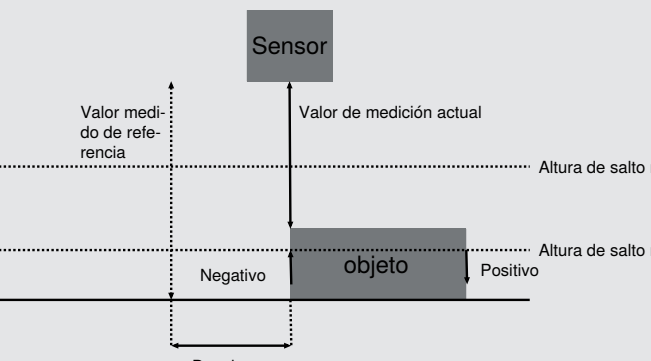


INFORMACIÓN

En el funcionamiento de unidad adaptable, los SSC1 y SSC2 de los sensores individuales no están asignados a las salidas de conmutación A1 y A2 respectivas. Todos los modos teach-in pueden seguir ejecutándose en los sensores individuales y afectan a los SSC1 y SSC2 internos.

Función	Posibles ajustes	Ajuste por defecto
Teach-In	Inicio del proceso Teach-In.	
Modo teach-in	Enseñanza normal-teach-in	NT

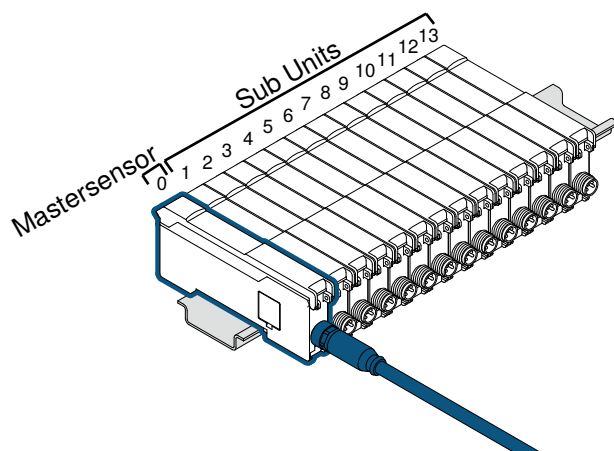
Función	Posibles ajustes	Ajuste por defecto
	 <p>sensor</p> <p>Distancia teach-in</p> <p>objeto punto de conmutación</p> <p>teach-in de fondo</p>  <p>sensor</p> <p>Distancia teach-in</p> <p>objeto Punto de conmutación</p> <p>Aprendizaje dinámico</p>  <p>sensor</p> <p>Distancia teach-in A Distancia teach-in B</p> <p>Punto de conmutación</p> <p>objeto</p> <p>Aprendizaje mínimo teach-in</p>  <p>sensor</p> <p>Distancia teach-in</p> <p>objeto punto de conmutación</p> <p>Reajuste dinámico</p> <p>Reajuste continuo del umbral de conmutación del sensor. El intervalo de tiempo para el reajuste se puede configurar a través del interfaz.</p>	

Función	Posibles ajustes	Ajuste por defecto
	 <p>aprendizaje de ventana</p>  <p>Detección de saltos</p> 	
punto de conmutación	El punto de conmutación corresponde al umbral de conmutación del valor de contraste y se define en dígitos. 0...9999	
ancho de ventana Alto Bajo	En modo teach-in Ventana El valor ajustado Alto define la ventana a partir del punto de conmutación aprendido hacia arriba; el valor Bajo, hacia abajo. 0...9999	Alto: 1000 Bajo: 1000
Altura de salto mín.	En modo teach-in Detección de salto La altura de salto mín. define a partir de qué salto del valor de medición se debe detectar un evento de salto. 100...5000	300
Dirección del salto	En modo teach-in, detección de salto Positivo Se detecta un salto cuando el valor de medición salta a un valor más alto, es decir, cuando el valor de contraste aumenta. Negativo Se detecta un salto cuando el valor de medición salta a un valor más bajo, es decir, cuando el valor de contraste es menor.	Positivo

Función	Posibles ajustes	Ajuste por defecto
	Ambos Se detecta un salto tanto en positivo como en negativo.	
Desfase cíclico	En modo teach-in Detección de saltos El desplazamiento de ciclo indica con qué valor de medición de referencia desplazado en el tiempo se debe comparar el valor de medición actual para detectar el salto. 10...20000 ciclos	2000
Desfase temporal	En modo teach-in Detección de saltos El desfase temporal indica con qué valor de referencia desplazado en el tiempo se debe comparar el valor de medición actual para detectar el salto. 0...340 ms Nota • La función «Desfase temporal» está disponible a partir de la revisión de hardware A [► 23].	34
Salto Duración del impulso	En modo teach-in Detección de salto 0 = mantener La salida permanece activa hasta que se detecta el siguiente salto en la dirección opuesta. Cuando se detecta un salto, la salida se activa con la longitud de impulso correspondiente.	0
Altura máxima detectada	Se muestra el salto de señal más alto detectado en dígitos para facilitar el ajuste de la altura de salto. La medición más alta se puede restablecer mediante IO-Link o la aplicación we-Con para detectar un nuevo máximo.	

Características especiales en el funcionamiento de unidad adaptable:

- Se pueden conectar hasta 14 sensores, siendo el sensor izquierdo el que asume la función de maestro.
- En el funcionamiento con unidad adaptable, el número de sensores conectados se determina automáticamente. El recuento comienza en el sensor maestro con 0, la primera subunidad con 1, la segunda subunidad con 2, etc.



- En el funcionamiento con unidad adaptable, la sincronización de los sensores se ajusta automáticamente de forma interna para suprimir las interferencias. Esto provoca una reducción de la frecuencia de conmutación y hace necesario el ajuste manual del parámetro «desfase de ciclo».

- En el funcionamiento con unidad adaptable, se debe tener en cuenta el cableado según el capítulo « Conexión eléctrica en funcionamiento de unidad adaptable [► 18] ».
- En el funcionamiento con unidad adaptable no es posible utilizar la ayuda de alineación.
- Antes de la revisión de hardware A [► 23], no hay salidas de conmutación A1 y A2 de las subunidades.
- Existen SSC1 y SSC2 globales, que pueden vincularse a la salida maestra A1 o A2.
- Conexión de SSC1 y SSC2 globales de todas las subunidades conectadas.
- En el funcionamiento con unidad adaptable, solo el maestro dispone de una conexión IO-Link.
- Toda la información individual de los sensores está disponible a través de los datos de proceso.
- En el funcionamiento con unidad adaptable, se necesita un IODD (IODD_P1XD202_Master) independiente.
- El cambio de sincronización en el funcionamiento con unidad adaptable debe tenerse en cuenta al ajustar la detección de saltos.

Activar las salidas de conmutación A1 y A2 de las subunidades

- Para ello, la «estrategia de salida» debe ajustarse a «IO-Link + salidas físicas».
- IMPORTANTE: Para ello, todas las subunidades deben recibir tensión.
- La información individual de los sensores está disponible a través de los datos de proceso.
- A través del maestro se pueden ajustar todos los parámetros para todas las subunidades. La excepción son las funciones de salida de conmutación. Estas deben ajustarse en los dispositivos individuales antes de conectarlos.



INFORMACIÓN

La función está disponible a partir de la revisión de hardware A [► 23].

7.5 Monitorización de estado/datos de proceso

Los datos descritos en el siguiente capítulo pueden leerse o escribirse cíclicamente mediante datos de proceso IO-Link.

7.5.1 Función de mensaje de estado

El sensor proporciona diferentes mensajes de estado. Debido a la estructura de los datos de proceso, se pueden transmitir cuatro mensajes de estado como datos de proceso individuales.

Estos parámetros permiten configurar qué mensajes de estado se transmiten a través de los datos de proceso.

7.5.2 Función de salida de advertencia/error

La salida se puede definir como salida de advertencia o de error. Se pueden asignar los siguientes mensajes de estado, que provocarán la conmutación de la salida.

Mensajes de estado

Advertencia	
Subtensión	La tensión de alimentación es demasiado baja.
Ópticas sucias	El sensor reconoce cuando la protección de la óptica está sucia y, como consecuencia, la señal se deteriora.
Temperatura demasiado baja	La temperatura interna del sensor es baja.
Temperatura demasiado alta	La temperatura interna del sensor es alta.

Fallo	
Cortocircuito	Cortocircuito Hay un cortocircuito en al menos un pin.
Error de temperatura	La temperatura está fuera del rango permitido. La luz del transmisor se apaga para proteger la unidad transmisora.
Error de dispositivo	Hay un error de hardware. La luz del transmisor está apagada por razones de seguridad.

7.5.3 Funciones de simulación

Esta función simula el comportamiento del sensor independientemente del estado actual y del valor de medición. De este modo, se puede comprobar si una instalación en la que está integrado el sensor reacciona correctamente a los datos suministrados por el sensor y los procesa adecuadamente.

Si se especifica un valor de medición, el sensor se comporta como si el valor de medición especificado correspondiera al valor de medición real. Es decir, el comportamiento de las salidas y los mensajes de estado se simula de acuerdo con el valor de medición especificado.

Además, las salidas individuales y los mensajes de estado se pueden simular por separado del valor de medición.



INFORMACIÓN

La salida A1 se utiliza en esta función para la comunicación IO-Link y no se puede simular.

El modo de simulación finaliza automáticamente en cuanto se interrumpe la fuente de alimentación.

Función	Ajustes posibles	Preajuste
Modo de simulación	Activado Des	Desactivado
Valor de señal de prueba	Valor de señal actual 0...9999	Valor de medición actual
Prueba SSC1	Según valor de medición En Apagado	Según valor de medición
Prueba SSC2	Según valor de medición A Apagado	Según valor de medición
Prueba de mensajes de estado	Prueba de los distintos mensajes de estado Según el valor de medición En Apagado	Según valor de medición

7.5.4 Eventos

Los eventos son información de diagnóstico estandarizada por IO-Link que se intercambia entre el master IO-Link y el dispositivo. Se admiten los siguientes eventos:

Nombre	Código del evento	Tipo
Error grave	100	Error
Cortocircuito: compruebe la instalación	101	Error
Tensión de alimentación demasiado baja: compruebe la tolerancia.	2	Advertencia
Error de tensión de alimentación	101	Error
Error de temperatura - Sobrecarga	102	Error

Nombre	Código del evento	Tipo
Temperatura del dispositivo demasiado alta - Eliminar la fuente de calor	3	Advertencia
Temperatura del dispositivo demasiado baja: aislar el dispositivo.	3	Advertencia
Advertencia de señal	1	Advertencia
Óptica contaminada: limpieza	1	Advertencia
Tensión de alimentación demasiado baja - Comprobar tolerancia	101	Error
Se ha superado el número máximo de sensores.	105	Error
Error de comunicación básico	103	Error
Error general de comunicación	104	Error

8 IO-Link

Los sensores pueden intercambiar parámetros IO-Link y datos de proceso a través de IO-Link. Los parámetros permiten realizar muchos ajustes adicionales en el dispositivo. Los datos de proceso se utilizan para transmitir datos cíclicos y supervisar el estado.

Para ello, el sensor se conecta a un master IO-Link adecuado (véase la página de detalles del producto/Productos Adicionales). El protocolo de interfaz y el IODD se encuentran en www.wenglor.com, en la zona de descargas del producto correspondiente.

9

NFC

A través de la interfaz NFC, los dispositivos se pueden configurar y parametrizar con ayuda de un smartphone y la aplicación «weCon» de wenglor. Los datos de proceso no se pueden leer a través de NFC, pero están disponibles a través del interfaz IO-Link.

La aplicación wenglor se puede descargar de forma gratuita en Google Play Store o en App Store. Descargue la aplicación y siga las instrucciones de instalación.

Escanea el código que aparece a continuación para acceder directamente a la aplicación wenglor.



Los ajustes se configuran en la aplicación y luego se transfieren al sensor. Para ello, con el modo «Leer» o «Escribir» activado, mantenga la antena del smartphone directamente sobre el área activa del sensor NFC.



INFORMACIÓN

Posición de la antena NFC

La posición de la antena NFC varía de un smartphone a otro.

La posición exacta de la antena se indica en el manual de Instrucciones de uso.

Si la conexión no se establece inmediatamente, mueva el smartphone sobre la zona de detección hasta que se establezca la conexión.

Para la transmisión de datos, no es necesario que el sensor esté conectado a la tensión de alimentación. Esto significa que también funciona sin corriente. La única excepción es la función «Reset». Para ello es necesaria una conexión a la tensión de alimentación.



AVISO

Como sensor autónomo, la transmisión de datos es posible sin alimentación eléctrica.

En el funcionamiento de unidad adaptable, el sensor maestro debe estar conectado a la fuente de alimentación. En este caso, la comunicación solo es posible a través del sensor maestro.

10 Software de configuración wTeach2

Para obtener información sobre la instalación, la conexión y la configuración del software wTeach2, así como sobre las funciones generales, consulte el manual de Instrucciones de uso de wTeach2. Este se encuentra disponible en Internet, en www.wenglor.com, en la sección de descargas, con el número de pedido DNNF005.

A través del software de manejo wTeach2 se pueden configurar todas las funciones según la descripción de funciones [► 23] y leer los datos de proceso IO-Link.

11 Instrucciones de mantenimiento



AVISO

Este producto de wenglor no requiere mantenimiento.

Se recomienda limpiarlo periódicamente y comprobar las conexiones de los enchufes.

No utilice disolventes ni productos de limpieza que puedan dañar el producto para limpiarlo.

El producto debe protegerse contra la contaminación durante la puesta en marcha.

12 Eliminación respetuosa con el medio ambiente

wenglor sensoric GmbH no acepta la devolución de productos inservibles o irreparables. Para la eliminación de los productos se aplicarán las normas específicas de cada país vigentes en materia de eliminación de residuos.

13 **Declaraciones de conformidad**

Las declaraciones de conformidad se encuentran en nuestra página web www.wenglor.com, en la sección de descargas del producto.