

İşletim kılavuzu
P1XD002
Fiber optik güçlendirici



TR



İçindekiler

1 Genel bilgiler	3
1.1 Bu kılavuza ilişkin bilgiler	3
1.2 Sembol açıklamaları	3
1.3 Sorumluluk reddi	4
1.4 Telif hakkı koruması	4
2 Güvenliğiniz için	5
2.1 Kullanım amacı	5
2.2 Amaç dışı kullanım	5
2.3 Personel yeterliliği	5
2.4 Ürünlerin modifikasyonu	6
2.5 Genel güvenlik talimatları	6
2.6 Onaylar ve koruma sınıfı	6
3 Teknik veriler	7
3.1 Genel veriler	7
3.2 Kasa boyutları	8
3.3 Kumanda panosu	8
3.4 Tamamlayıcı ürünler	8
3.5 Teslimat kapsamı	8
4 Nakliye ve depolama	9
4.1 Nakliye	9
4.2 Depolama	9
5 Montaj ve elektrik bağlantısı	10
5.1 Montaj	10
5.1.1 DIN rayına montaj	10
5.1.2 Sökme	11
5.1.3 Yan sabitleme (isteğe bağlı aksesuarlar ile)	11
5.1.4 Plastik ışık iletkenlerinin bağlanması	12
5.2 Elektrik bağlantısı	13
6 Ayarlar	15
6.1 Potansiyometre ile ayar	15
6.2 IO-Link ve wTeach2 üzerinden ayar	15
7 İşlev açıklaması	16
7.1 Sensör fonksiyonları	16
7.2 Çıkış fonksiyonları	16
7.3 Pin işlevi	17
7.4 Anahtarlama noktası fonksiyonları (SSC1)	17
8 IO-Link	18
9 Yapılandırma yazılımı wTeach2	19
10 Bakım talimatları	20
11 Çevre dostu bertaraf	21
12 Uygunluk beyanı	22

1 Genel bilgiler

1.1 Bu kılavuza ilişkin bilgiler

- Ürünün güvenli ve verimli bir şekilde kullanılmasını sağlar.
- Bu kılavuz ürünün bir parçasıdır ve kullanım ömrü boyunca saklanmalıdır.
- Ayrıca yerel kaza önleme yönetmelikleri ve ulusal iş güvenliği yönetmelikleri de dikkate alınmalıdır.
- Ürün teknik gelişime tabidir, bu nedenle bu işletim kılavuzundaki uyarılar ve bilgiler de değişikliğe tabidir. Güncel sürümü www.wenglor.com adresinde ürünün indirme bölümünde bulabilirsiniz.



BİLGİ

İşletim kılavuzunu kullanmadan önce dikkatlice okuyun ve ileride başvurmak üzere saklayın.

1.2 Sembol açıklamaları

- Güvenlik talimatları ve uyarıları semboller ve sinyal sözcükleri ile vurgulanmıştır.
- Ürün ancak bu güvenlik talimatlarına ve uyarılarına uyulduğu takdirde güvenli bir şekilde kullanılabilir. Güvenlik talimatları ve uyarılar aşağıdaki prensibe göre yapılandırılmıştır:

SİNYAL KELİMESİ

Tehlikenin türü ve kaynağı!

Tehlikenin göz ardı edilmesinin olası sonuçları.

→ Tehlikeyi önlemek için önlem.

Sinyal kelimelerinin anlamı ve tehlikenin kapsamı aşağıda açıklanmıştır:



TEHLİKE

Sinyal kelimesi, kaçınılmadığı takdirde ölüm veya ağır yaralanma ile sonuçlanacak yüksek risk derecesine sahip bir tehlikeyi belirtir.



UYARI

Sinyal kelimesi, kaçınılmadığı takdirde ölüm veya ciddi yaralanma ile sonuçlanabilecek orta derecede risk içeren bir tehlikeyi belirtir.



DİKKAT

Sinyal kelimesi, kaçınılmadığı takdirde hafif veya orta derecede yaralanmayla sonuçlanabilecek düşük risk seviyesine sahip bir tehlikeyi belirtir.



NOT

Sinyal kelimesi, kaçınılmadığı takdirde maddi hasarla sonuçlanabilecek potansiyel olarak tehlikeli bir durumu belirtir.



BİLGİ

Bilgiler, faydalı ipuçları ve tavsiyelerin yanı sıra verimli ve sorunsuz çalışma için bilgileri vurgular.

1.3 Sorumluluk reddi

- Ürün, en son teknoloji ve geçerli normlar ve yönetmelikler dikkate alınarak geliştirilmiştir. Teknik değişiklik yapma hakkı saklıdır.
- Geçerli bir uygunluk beyanını www.wenglor.com adresindeki ürünün indirme bölümünde bulabilirsiniz.
- wenglor sensoric elektronische Geräte GmbH (bundan böyle "wenglor" olarak anılacaktır) tarafından aşağıdaki durumlarda sorumluluk kabul edilmez:
 - Kılavuza uyulmaması.
 - Ürünün amacına uygun olmayan kullanımı.
 - Eğitimsiz personel kullanımı.
 - Onaylanmamış yedek parça kullanımı.
 - Ürünlerde onaylanmamış modifikasyon.
- İşletim kılavuzu, açıklanan işlemler veya belirli ürün özellikleri ile ilgili olarak wenglor tarafından herhangi bir güvence içermez.
- wenglor, bu işletim kılavuzunda yer alan baskı hataları veya diğer yanlışlıklar ile ilgili olarak, wenglor'un bu hataları işletim kılavuzunun hazırlandığı tarihte bildiği kanıtlanmadığı sürece sorumluluk kabul etmez.

1.4 Telif hakkı koruması

- Bu kılavuzun içeriği telif hakkı ile korunmaktadır.
- Tüm haklar sadece wenglor'a aittir.
- wenglor'un yazılı izni olmaksızın, sağlanan içeriklerin ve bilgilerin, özellikle grafiklerin veya resimlerin ticari olarak çoğaltılmasına veya diğer ticari amaçlarla kullanılmasına izin verilmez.

2 Güvenliğiniz için

2.1 Kullanım amacı

Fiber optik kablo sensörü

Plastik fiber optik kablo veya cam fiber optik kablo fiber optik kablo sensörüne bağlanabilir. Ünlversal cisimden yansımali sensör hem fiber optik kabloyla hem de fiber optik kablo olmadan kullanılabilir. Fiber optik kablo sensörleri obje tarafından yansıtılan ışığı değerlendirir. Bir obje ayarlanan algılama mesafesine ulaştığında (tarama modu) veya aktif ışık demeti kesildiğinde (bariyer modu) çıkış değişir. Açık renkli objeler ışığı koyu renkli objelerden daha iyi yansıtır ve bu nedenle daha uzak mesafeden algılanabilir. Bariyer modunda, objenin renginin menzil üzerinde hiçbir etkisi yoktur.

Bu ürün aşağıdaki endüstrilerde kullanılabilir:

- Özel makine konstrüksiyonu
- Ağır mühendislik
- loji` sti` k
- Otomotiv endüstrisi
- Gıda endüstrisi
- Ambalaj endüstrisi
- İlaç endüstrisi
- Plastik endüstrisi
- Ahşap endüstrisi
- Tüketim malları endüstrisi
- Kağıt endüstrisi
- Elektronik endüstrisi
- Cam endüstrisi
- Çelik endüstrisi
- Havacılık endüstrisi
- Kimya endüstrisi
- Alternatif enerjiler
- Hammaddelerin çıkarılması

2.2 Amaç dışı kullanım

- 2006/42 EC Direktifine (Makine Direktifi) uygun olarak güvenlik bileşeni yoktur.
- Ürün potansiyel olarak patlayıcı ortamlarda kullanım için uygun değildir.
- Ürün sadece wenglor aksesuarları veya wenglor tarafından onaylanmış aksesuarlar ile kullanılabilir veya onaylı ürünler ile kombine edilebilir. Onaylı aksesuarların ve kombinasyon ürünlerinin bir listesi www.wenglor.com adresinde ürün detay sayfasında bulunabilir.



TEHLİKE

Amacına uygun kullanılmazsa kişisel yaralanma veya maddi hasar riski!

Yanlış kullanım tehlikeli durumlara yol açabilir.

→ Kullanım amacına ilişkin bilgileri dikkate alın.

2.3 Personel yeterliliği

- Uygun teknik eğitim gereklidir.
- Şirket içinde elektroteknik eğitim gereklidir.
- İşletimde görev alan uzman personelin İşletim kılavuzuna (sürekli) erişimi olmalıdır.



⚠ TEHLİKE

Doğru şekilde devreye alma ve bakımı yapılmazsa kişisel yaralanma veya maddi hasar riski!

Kişilerin ve ekipmanın zarar görmesi mümkündür.

→ Personelin yeterli eğitimi ve kalifikasyonu

2.4 Ürünlerin modifikasyonu



⚠ TEHLİKE

Ürünün modifiye edilmesi nedeniyle kişisel yaralanma veya maddi hasar riski!

Kişilerin ve ekipmanın zarar görmesi mümkündür. Uyulmaması CE işareti ve/veya UKCA etiketinin ve garantinin kaybedilmesine neden olabilir.

→ Ürünün modifiye edilmesine izin verilmez

2.5 Genel güvenlik talimatları



BİLGİ

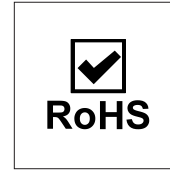
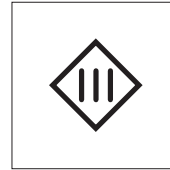
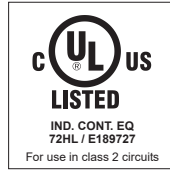
Bu talimatlar ürünün bir parçasıdır ve ürünün tüm kullanım ömrü boyunca saklanmalıdır.

Değişiklik olması durumunda, İşletim kılavuzunun en son sürümünü www.wenglor.com adresinde ürünün indirme alanında bulabilirsiniz.

Ürünü kullanmadan önce işletim kılavuzunu dikkatlice okuyun.

Sensörünü kirlenmeye ve mekanik etkilere karşı koruyun.

2.6 Onaylar ve koruma sınıfı

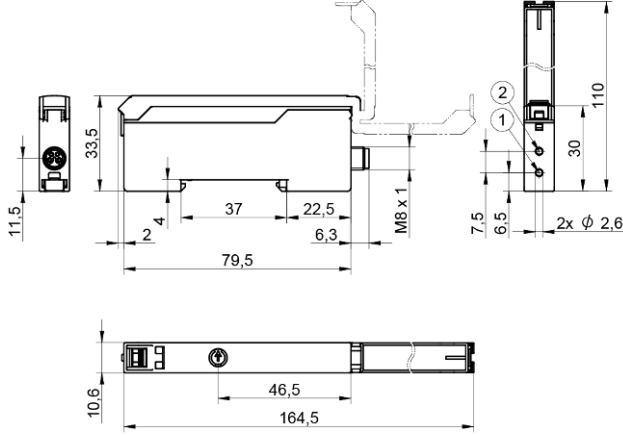


3 Teknik veriler

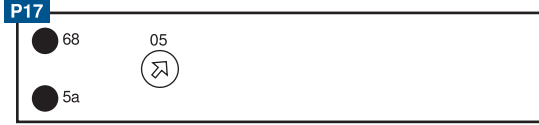
3.1 Genel veriler

Teknik veriler	
Optik veriler	
Anahtarlama histerezisi	< 15 %
Işık türü	Kırmızı ışık
Dalga boyu	633 nm
Kullanım ömrü (Tu = +25 °C)	> 100000 h
Maks. izin verilen yabancı ışık	10000 Lux
Elektriksel veriler	
Besleme gerilimi	10 ... 30 V DC
IO-Link ile besleme gerilimi	18 ... 30 V DC
Akım tüketimi (Ub = 24 V)	< 30 mA
Anahtarlama frekansı	0,9 kHz
Anahtarlama frekansı (Hız Modu)	1,8 kHz
Çekme/düşme süresi gecikmesi	0 ... 200 ms
Sıcaklık sapması	< 10 %
Sıcaklık aralığı	-25 ... 60 °C
Gerilim düşüşü Anahtarlama çıkışı	< 2 V
Anahtarlama akımı Anahtarlama çıkışı	100 mA
Kısa devreye dayanıklı	evet
Ters polarite korumalı	evet
Aşırı yük korumalı	evet
Arayüz	IO-Link V1.1
İletim hızı	COM2
Koruma sınıfı	III
Mekanik veriler	
Ayar türü	Potansiyometre
Gövde malzemesi	Plastik, PC Plastik, ABS Plastik, PA
Koruma sınıfı	IP50
Bağlantı türü	M8 × 1; 4 kutuplu
Tepe rayı montajı	35 mm
Çıkış fonksiyonları	
Çıkış fonksiyonu	PNP Kapama
Ayarlanabilir parametreler	
Çıkış	Karşıt NPN PNP
Devre	Hata çıkışı devre dışı

3.2 Kasa boyutları



3.3 Kumanda panosu



68 = Güç LED'i

5a = Anahtarlama durumu göstergesi A1

05 = Anahtarlama mesafesi ayarlayıcı

3.4 Tamamlayıcı ürünler

wenglor, ürününüz için uygun bağlantı ve montaj teknolojisi ile diğer aksesuarları sunar. Bunları www.wenglor.com adresinde, ürün detay sayfasının alt kısmında bulabilirsiniz.

3.5 Teslimat kapsamı

- sensör
- Güvenlik uyarısı

4 Nakliye ve depolama

4.1 Nakliye

Teslimatı aldığınızda, ürünün nakliye sırasında hasar görmediğini kontrol edin. Hasar varsa, paketi şartlı olarak kabul edin ve üreticiyi hasar hakkında bilgilendirin. Ardından, nakliye hasarı olduğunu belirterek ürünü geri gönderin.

4.2 Depolama

Depolama sırasında aşağıdaki hususlara dikkat edilmelidir:

- Ürünü açık havada saklamayınız.
- Ürünü kuru ve tozsuz bir yerde saklayın.
- Ürünü mekanik sarsıntılardan koruyun.
- Ürünü güneş ışığından koruyun.



NOT

Uygun olmayan depolama koşullarında maddi hasar tehlikesi vardır!

Üründe hasar meydana gelebilir.

→ Depolama kurallarına uyulmalıdır.

5 Montaj ve elektrik bağlantısı

5.1 Montaj

- Montaj sırasında ürünü kirlenmeye karşı koruyun.
- İlgili elektriksel ve mekanik yönetmelikler, standartlar ve güvenlik kurallarına uyulmalıdır.
- Ürünü mekanik etkilerden koruyun.
- Sensörün mekanik olarak sağlam bir şekilde monte edildiğinden emin olun.
- Tork değerlerine dikkat edilmelidir (bkz. bölüm Teknik veriler [► 7]).



NOT

Uygun olmayan montajda maddi hasar tehlikesi!

Üründe hasar meydana gelebilir!

→ Montaj talimatlarına uyun.



DİKKAT

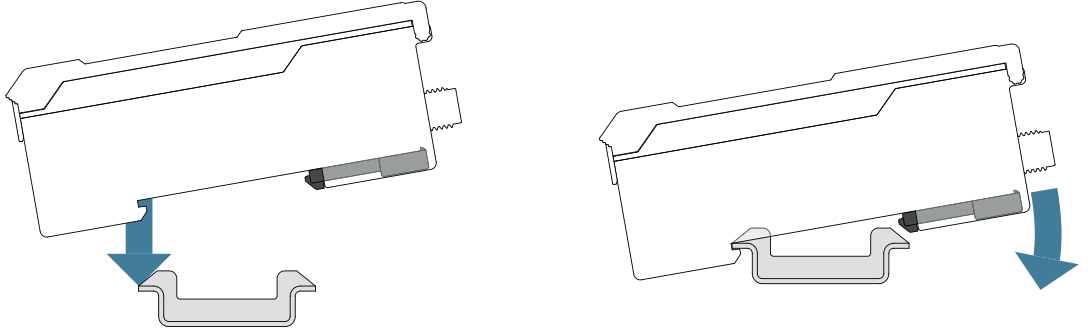
Montaj sırasında kişisel yaralanma ve maddi hasar tehlikesi!

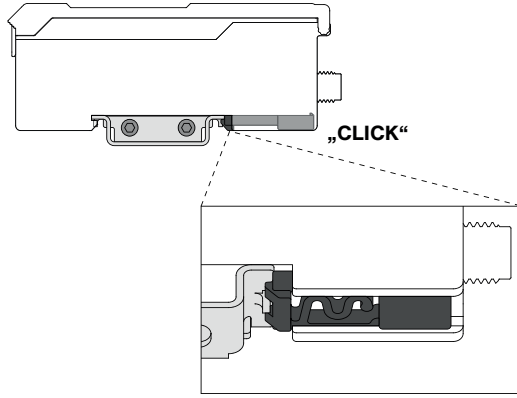
Kişilere ve ürünlere zarar verme riski vardır.

→ Güvenli montaj ortamı sağlayın.

5.1.1 DIN rayına montaj

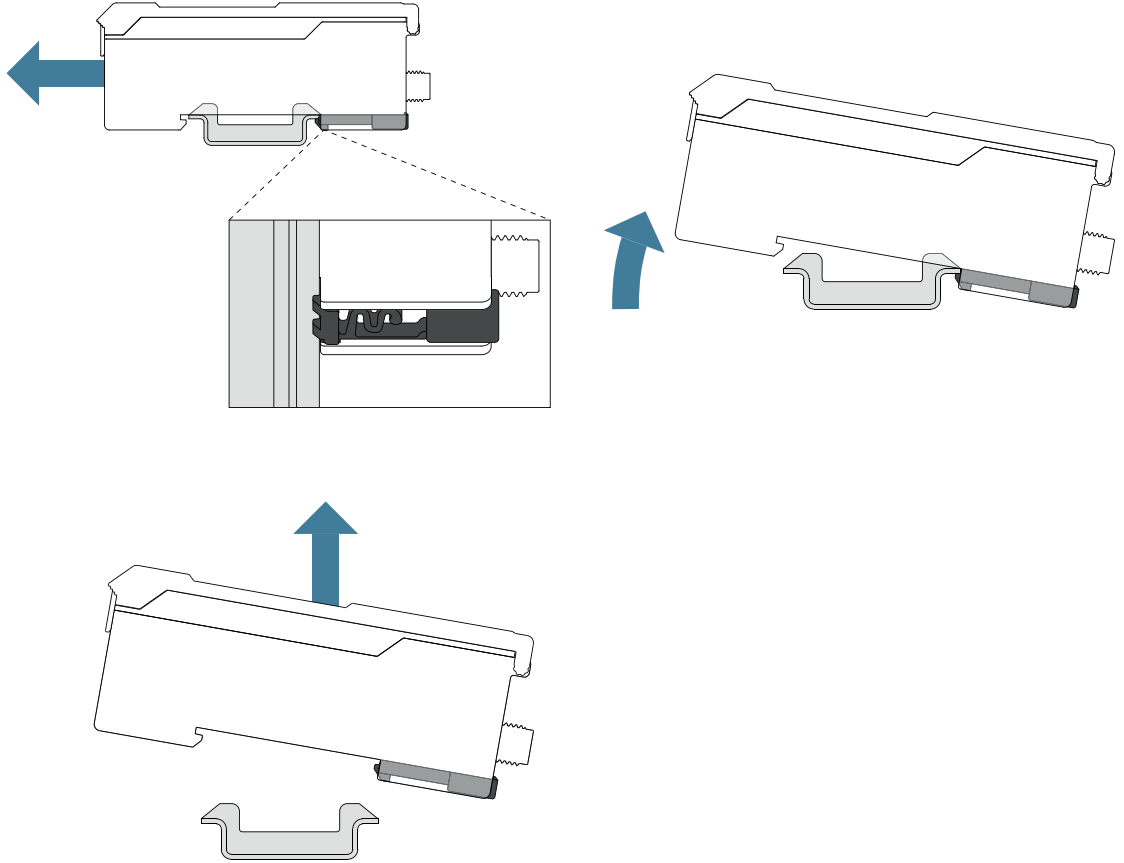
DIN rayına sabitleme aletsiz olarak yapılır. Sensörü DIN rayına asın ve entegre yay sayesinde yerine oturana kadar aşağı doğru bastırın.





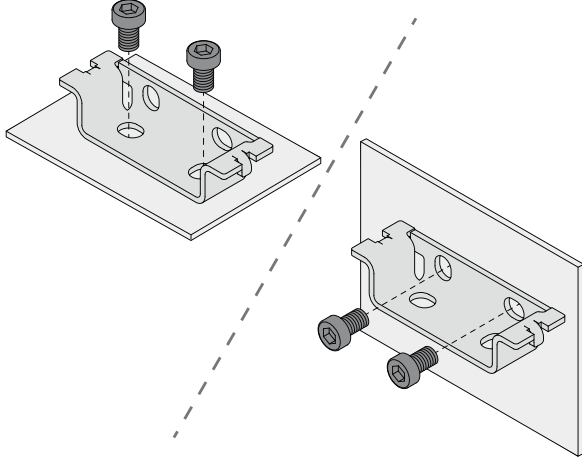
5.1.2 Sökme

Sensörün sökülmesi de alet kullanmadan gerçekleştirilir. Sensörü DIN rayından çıkarmak için sensörü öne doğru bastırarak entegre yay sıkıştırılır. Böylece sensörü yukarı doğru çıkarabilirsiniz.

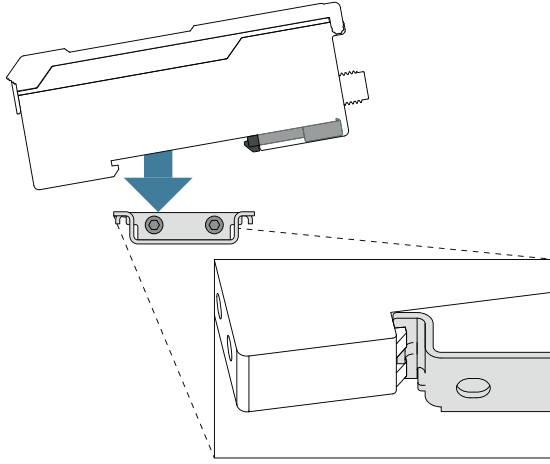


5.1.3 Yan sabitleme (isteğe bağlı aksesuarlar ile)

Z1XZ001 adaptörü kullanılarak sensörün masa üstüne veya yana monte edilmesi mümkündür.

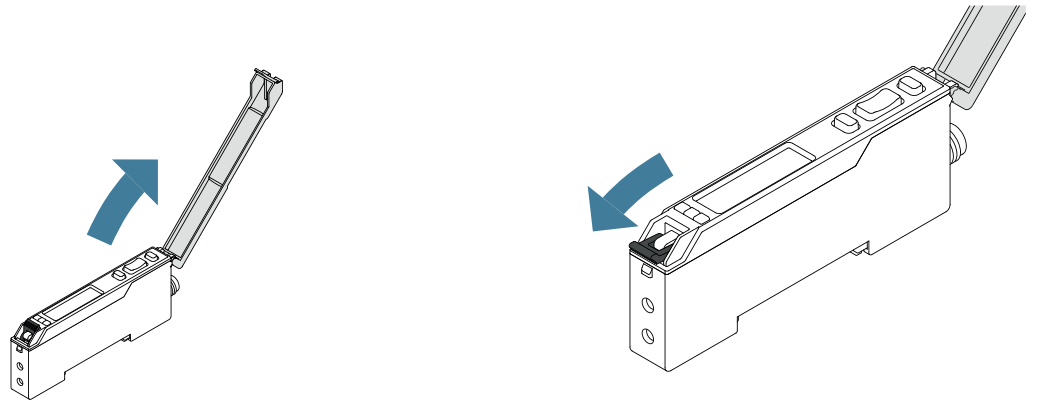


- Z1XZ001 adaptörünü, birlikte verilen sabitleme seti ile sabitleme deliklerinden istenen yere sabitleyin.
- DIN rayına montaj [► 10] 'da açıklanan şekilde sensörü adaptöre takın.

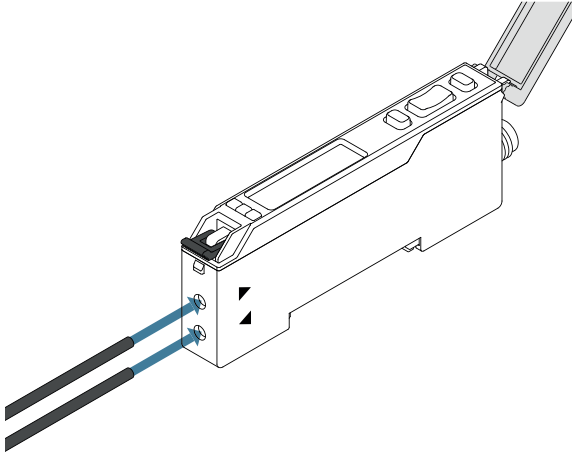


5.1.4 Plastik ışık iletkenlerinin bağlanması

- Plastik ışık iletkenlerini ilk kullanımdan önce SW kesme aleti ile kısaltın veya istenen uzunluğa getirin.
- Kapağı açın ve baskül kilidini açın.



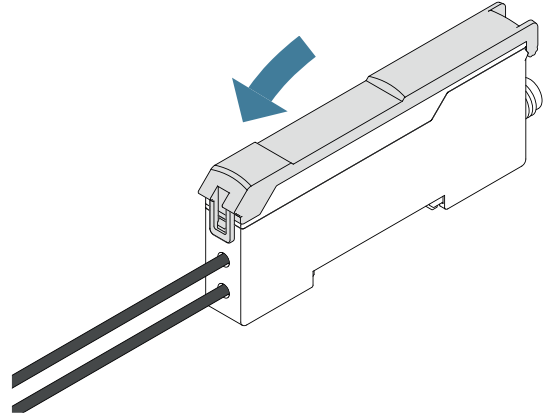
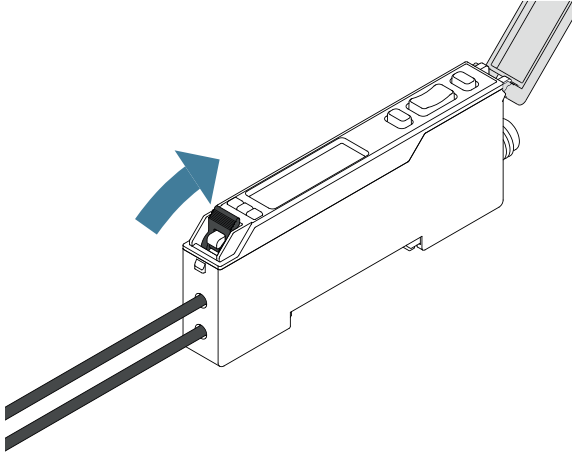
- Işık iletkenini, bunun için öngörülen açıklıklara sonuna kadar sokun.



NOT

Kullanılan ışık kablosuna bağlı olarak, verici/alıcı atamasına dikkat edilmesi gerekebilir.

- Kip kolunu kilitleyin ve kapağı kapatın.



NOT

Kapak, ışık kılavuzu doğru şekilde kilitlendiğinde kapatılabilir.

5.2 Elektrik bağlantısı

- Sensörü bağlantı şeması göre kablolayın.
- Besleme gerilimini açın (bkz. bölüm Teknik veriler [► 7])
- IO-Link kullanılıyorsa, sensörü 18...30 V DC'ye bağlayın.
- IO-Link kullanılmıyorsa sensörleri 10...30 V DC'ye bağlayın.

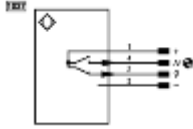


⚠ TEHLİKE


Elektrik akımı nedeniyle kişisel yaralanma veya maddi hasar tehlikesi.

Gerilim taşıyan parçalar, kişilere ve ekipmana zarar verebilir.

→ Elektrikli cihazın bağlantısı sadece ilgili uzman personel tarafından yapılmalıdır.



Legend

+	Supply Voltage +
-	Supply Voltage 0 V
~	Supply Voltage (AC Voltage)
A	Switching Output (NO)
\bar{A}	Switching Output (NC)
V	Contamination/Error Output (NO)
\bar{V}	Contamination/Error Output (NC)
E	Input (analog or digital)
T	Teach Input
Z	Time Delay (activation)
S	Shielding
RxD	Interface Receive Path
TxD	Interface Send Path
RDY	Ready
GND	Ground
CL	Clock
E/A	Output/Input programmable
	IO-Link
PoE	Power over Ethernet
IN	Safety Input
OSSD	Safety Output
Signal	Signal Output
BI_D+/-	Ethernet Gigabit bidirect. data line (A-D)
EN0 _{RS422}	Encoder 0-pulse 0-0 (TTL)

PT	Platinum measuring resistor
nc	not connected
U	Test Input
\bar{U}	Test Input inverted
W	Trigger Input
W-	Ground for the Trigger Input
O	Analog Output
O-	Ground for the Analog Output
BZ	Block Discharge
AMV	Valve Output
a	Valve Control Output +
b	Valve Control Output 0 V
SY	Synchronization
SY-	Ground for the Synchronization
E+	Receiver-Line
S+	Emitter-Line
\perp	Grounding
S _n R	Switching Distance Reduction
Rx+/-	Ethernet Receive Path
Tx+/-	Ethernet Send Path
Bus	Interfaces-Bus A(+)/B(-)
La	Emitted Light disengageable
Mag	Magnet activation
RES	Input confirmation
EDM	Contacting Monitoring

EN _A _{RS422}	Encoder A/ \bar{A} (TTL)
EN _B _{RS422}	Encoder B/ \bar{B} (TTL)
EN _A	Encoder A
EN _B	Encoder B
A _{MIN}	Digital output MIN
A _{MAX}	Digital output MAX
A _{OK}	Digital output OK
SY _{In}	Synchronization In
SY _{OUT}	Synchronization OUT
O _{LT}	Brightness output
M	Maintenance
rsv	reserved
Wire Colors according to DIN IEC 60757	
BK	Black
BN	Brown
RD	Red
OG	Orange
YE	Yellow
GN	Green
BU	Blue
VT	Violet
GY	Grey
WH	White
PK	Pink
GNYE	Green/Yellow

6 Ayarlar

Sensörler, kontrol elemanı, IO-Link ve wTeach2 ile ayarlanabilir. Aşağıda, çeşitli ayar seçenekleri ele alınmaktadır.

6.1 Potansiyometre ile ayar

kumanda panosu



- Sensörü, ışık noktası algılanacak objeye düşecek şekilde ayarlayın ve sabitleyin.
- Potansiyometreyi sola sonuna kadar çevirin.
- Potansiyometreyi açılana kadar çevirin ve gerekirse anahtarlama güvenliğini artırmak için biraz daha çevirin.

6.2 IO-Link ve wTeach2 üzerinden ayar

Sensörler IO-Link üzerinden IO-Link parametreleri ve proses verisi alışverişi yapabilir. Parametreler aracılığıyla cihaz üzerinde birçok ek ayar yapılabilir. Döngüsel veriler ve durum izleme, proses verileri üzerinden iletilir.

Bunu yapmak için sensör uygun bir IO-Link Master"a bağlanır (bkz. tamamlayıcı ürünler). Arayüz protokolü ve IODD www.wenglor.com adresinde ilgili ürünün indirme alanında bulunabilir.

wTeach2 yazılımının kurulumu, bağlantısı ve yapısı ile genel işlevleri için wTeach2 kullanım kılavuzuna bakın. Bu kılavuzu www.wenglor.com adresindeki indirme alanında DNNF005 sipariş numarası altında bulabilirsiniz.



NOT

Çalışma modu değiştirildiğinde, değişikliğin uygulanabilmesi için bir sıfırlama işlemi yapılmalıdır.

7 İşlev açıklaması

7.1 Sensör fonksiyonları

İşlev	Olası ayarlar	Ön ayar
Çalışma modu	İki Çalışma Modları mevcuttur. Standart Hız	Standart
Gönderme ışığı	sensörün gönderme LED'i açılıp kapatılabilir. Açık Verici LED'i açık Kapalı Gönderme LED'i kapalı Sensör artık ölçülen değer vermez. Not! <ul style="list-style-type: none">Verici LED'i kapalıysa, sensör davranışı "Sinyal yok" durumuna karşılık gelir.	Aç
histerezis	Histerezis, açma ve kapatma noktası arasındaki farktır ve 3 kademedede ayarlanabilir. Minimum madde Maksimum	Minimum



NOT

Çalışma modu değiştirildiğinde, değişikliğin uygulanabilmesi için bir sınırlama işlemi yapılmalıdır.

7.2 Çıkış fonksiyonları

Çıkış fonksiyonları ile fiziksel çıkışlar ayarlanır.

İşlev	Olası ayarlar	Ön ayar
PNP/NPN/push-pull	PNP Yük veya değerlendirme ünitesi, eksi kutup (referans) ile çıkış arasına bağlanır. Sensör anahtarladığında, çıkış bir elektronik anahtar aracılığıyla artı kutba bağlanır. Bir pulldown direnci bağlandığında anahtarlama sinyali korunur. NPN Yük veya değerlendirme ünitesi, artı kutup (referans) ile çıkış arasına bağlanır. Sensör anahtarladığında, çıkış bir elektronik anahtar aracılığıyla eksi kutuplara bağlanır. Bir pull-up direnci bağlandığında anahtarlama sinyali korunur. push-pull PNP ve NPN dönüşümlü olarak anahtarlanır.	PNP
Normalde kapalı kontak/normalde açık kontak	normalde açık kontak Işığa bağlı anahtarlama (normalde açık kontak, NO) Ayar (anahtarlama noktası, uyarı, hata) koşulları yerine getirildiğinde çıkış kapalıdır. normalde kapalı kontak Karanlık anahtarlama	A1: normalde açık kontak A2: normalde kapalı kontak

İşlev	Olası ayarlar	Ön ayar
	Çıkış, ayara (anahtarlama noktası, uyarı, hata) bağlı olarak koşul yerine getirildiğinde açıktır.	
Açma gecikmesi	0...10.000 ms	0 ms
Düşüş süresi gecikmesi	0...10.000 ms	0 ms

7.3 Pin işlevi

Pin işlevi, A1 ve A2 pinlerinin işlevini belirlemek için kullanılır, çünkü bu pinler farklı işlevler için kullanılabilir.

İşlev	Olası ayarlar	Ön ayar
E/A2	<p>antivalent anahtarlama çıkışı</p> <p>Anahtarlama çıkışı, anahtarlama çıkışı A1'e antivalent olarak anahtarlar.</p> <p>Hata çıkışı</p> <p>Hata çıkışı, atanan hatalardan birinde devreye girer, bkz. "Durum mesajları" tablosu.</p>	Hata çıkışı

7.4 Anahtarlama noktası fonksiyonları (SSC1)

Anahtarlama noktası fonksiyonları aracılığıyla SSC1 anahtarlama noktası ayarlanır. Bu nokta A1 çıkışına atanmıştır.

İşlev	Olası ayarlar	Ön ayar
anahtarlama noktası	<p>Anahtarlama noktası, kontrast değerinin anahtarlama eşiğine karşılık gelir ve basamaklarla tanımlanır.</p> <p>0...255</p>	255

8 IO-Link

Sensörler IO-Link üzerinden IO-Link parametreleri ve proses verisi alışverişi yapabilir. Parametreler aracılığıyla cihaz üzerinde birçok ek ayar yapılabilir. Döngüsel veriler ve durum izleme, proses verileri üzerinden iletilir.

Bunu yapmak için sensör uygun bir IO-Link Master"a bağlanır (bkz. tamamlayıcı ürünler). Arayüz protokolü ve IODD www.wenglor.com adresinde ilgili ürünün indirme alanında bulunabilir.

9 Yapılandırma yazılımı wTeach2

wTeach2 yazılımının kurulumu, bağlantısı ve yapısı ile genel işlevleri için wTeach2 kullanım kılavuzuna bakın. Bu kılavuzu www.wenglor.com adresindeki indirme alanında DNNF005 sipariş numarası altında bulabilirsiniz.

10 Bakım talimatları



NOT

Bu wenglor ürünü bakım gerektirmez.

Düzenli temizlik ve fiş bağlantılarının kontrol edilmesi önerilir.

Ürünü temizlerken, ürüne zarar verebilecek herhangi bir çözücü veya temizlik maddesi kullanmayın.

Ürün, devreye alma sırasında kirlenmeye karşı korunmalıdır.

11 Çevre dostu bertaraf

wenglor sensoric GmbH kullanılamaz veya onarılamaz ürünleri geri almaz. Ürünlerin imhası sırasında, geçerli ülkeye özgü atık imha yönetmelikleri geçerlidir.

12 Uygunluk beyanı

Uygunluk beyanını www.wenglor.com adresindeki web sitemizde ürünün indirme alanında bulabilirsiniz.