

İşletim kılavuzu  
**OLDK503A0002**  
**Reflektörlü Sensör üniversal**



TR



# İçindekiler

<b>1 Genel bilgiler</b>	<b>3</b>
1.1 Bu kılavuza ilişkin bilgiler	3
1.2 Sembol açıklamaları	3
1.3 Sorumluluk reddi	4
1.4 Telif hakkı koruması	4
<b>2 Güvenliğiniz için</b>	<b>5</b>
2.1 Amacına uygun kullanım	5
2.2 Amaç dışı kullanım	5
2.3 Personel yeterliliği	5
2.4 Ürünlerin modifikasyonu	6
2.5 Genel güvenlik talimatları	6
2.6 Onaylar ve koruma sınıfları	6
<b>3 Teknik veriler</b>	<b>7</b>
3.1 Genel bilgiler	7
3.1.1 Işık noktası çapı	8
3.1.2 Anahtarlama mesafesi	8
3.2 Kasa boyutları	9
3.3 Kumanda panosu	9
3.4 Tamamlayıcı ürünler	9
3.5 Teslimat kapsamı	10
<b>4 Nakliye ve depolama</b>	<b>11</b>
4.1 Nakliye	11
4.2 Depolama	11
<b>5 Montaj ve elektrik bağlantısı</b>	<b>12</b>
5.1 Montaj	12
5.2 Elektrik bağlantısı	12
5.3 Teşhis	13
<b>6 Ayarlar</b>	<b>15</b>
6.1 Potansiyometre ile ayar	15
6.2 IO-Link ve wTeach2 üzerinden ayar	15
<b>7 Bakım talimatları</b>	<b>16</b>
<b>8 Çevre dostu bertaraf</b>	<b>17</b>
<b>9 Uygunluk beyanı</b>	<b>18</b>

# 1 Genel bilgiler

## 1.1 Bu kılavuza ilişkin bilgiler

- Ürünün güvenli ve verimli bir şekilde kullanılmasını sağlar.
- Bu kılavuz ürünün bir parçasıdır ve kullanım ömrü boyunca saklanmalıdır.
- Ayrıca yerel kaza önleme yönetmelikleri ve ulusal iş güvenliği yönetmelikleri de dikkate alınmalıdır.
- Ürün teknik gelişime tabidir, bu nedenle bu işletim kılavuzundaki uyarılar ve bilgiler de değişikliğe tabidir. Güncel sürümü [www.wenglor.com](http://www.wenglor.com) adresinde ürünün indirme bölümünde bulabilirsiniz.



### BİLGİ

İşletim kılavuzunu kullanmadan önce dikkatlice okuyun ve ileride başvurmak üzere saklayın.

## 1.2 Sembol açıklamaları

- Güvenlik talimatları ve uyarıları semboller ve sinyal sözcükleri ile vurgulanmıştır.
- Ürün ancak bu güvenlik talimatlarına ve uyarılarına uyulduğu takdirde güvenli bir şekilde kullanılabilir. Güvenlik talimatları ve uyarılar aşağıdaki prensibe göre yapılandırılmıştır:

### SİNYAL KELİMESİ

#### Tehlikenin türü ve kaynağı!

Tehlikenin göz ardı edilmesinin olası sonuçları.

→ Tehlikeyi önlemek için önlem.

Sinyal kelimelerinin anlamı ve tehlikenin kapsamı aşağıda açıklanmıştır:



### TEHLİKE

Sinyal kelimesi, kaçınılmadığı takdirde ölüm veya ağır yaralanma ile sonuçlanacak yüksek risk derecesine sahip bir tehlikeyi belirtir.



### UYARI

Sinyal kelimesi, kaçınılmadığı takdirde ölüm veya ciddi yaralanma ile sonuçlanabilecek orta derecede risk içeren bir tehlikeyi belirtir.



### DİKKAT

Sinyal kelimesi, kaçınılmadığı takdirde hafif veya orta derecede yaralanmayla sonuçlanabilecek düşük risk seviyesine sahip bir tehlikeyi belirtir.



### NOT

Sinyal kelimesi, kaçınılmadığı takdirde maddi hasarla sonuçlanabilecek potansiyel olarak tehlikeli bir durumu belirtir.



## BİLGİ

Bilgiler, faydalı ipuçları ve tavsiyelerin yanı sıra verimli ve sorunsuz çalışma için bilgileri vurgular.

### 1.3 Sorumluluk reddi

- Ürün, en son teknoloji ve geçerli normlar ve yönetmelikler dikkate alınarak geliştirilmiştir. Teknik değişiklik yapma hakkı saklıdır.
- Geçerli bir uygunluk beyanını [www.wenglor.com](http://www.wenglor.com) adresindeki ürünün indirme bölümünde bulabilirsiniz.
- wenglor sensoric elektronische Geräte GmbH (bundan böyle "wenglor" olarak anılacaktır) tarafından aşağıdaki durumlarda sorumluluk kabul edilmez:
  - Kılavuza uyulmaması.
  - Ürünün amacına uygun olmayan kullanımı.
  - Eğitimsiz personel kullanımı.
  - Onaylanmamış yedek parça kullanımı.
  - Ürünlerde onaylanmamış modifikasyon.
- İşletim kılavuzu, açıklanan işlemler veya belirli ürün özellikleri ile ilgili olarak wenglor tarafından herhangi bir güvence içermez.
- wenglor, bu işletim kılavuzunda yer alan baskı hataları veya diğer yanlışlıklar ile ilgili olarak, wenglor'un bu hataları işletim kılavuzunun hazırlandığı tarihte bildiği kanıtlanmadığı sürece sorumluluk kabul etmez.

### 1.4 Telif hakkı koruması

- Bu kılavuzun içeriği telif hakkı ile korunmaktadır.
- Tüm haklar sadece wenglor'a aittir.
- wenglor'un yazılı izni olmaksızın, sağlanan içeriklerin ve bilgilerin, özellikle grafiklerin veya resimlerin ticari olarak çoğaltılmasına veya diğer ticari amaçlarla kullanılmasına izin verilmez.

## 2 Güvenliğiniz için

### 2.1 Amacına uygun kullanım

#### reflektörlü sensör

Reflektörlü sensörler tek bir gövde şekli içinde bir verici ve alıcıya sahiptir. Kırmızı veya Lazer ışığı ve bir Reflektör ile çalışırlar. Sensör ve Reflektör arasındaki ışık demeti kesilirse, Çıkış değişir. Parlak, krom kaplı veya yansıtıcı yüzeyler de dahili polarizasyon filtresi sayesinde güvenilir bir şekilde algılanır.

#### Bu ürün aşağıdaki sektörlerde kullanılabilir:

- Özel makine imalatı
- Ağır makine imalatı
- Lojistik
- Otomotiv
- Gıda endüstrisi
- Ambalaj endüstrisi
- İlaç endüstrisi
- Plastik endüstrisi
- Ağaç endüstrisi
- Tüketim malları endüstrisi
- Kağıt endüstrisi
- Elektronik endüstrisi
- Cam endüstrisi
- Çelik endüstrisi
- Havacılık endüstrisi
- Kimya endüstrisi
- Alternatif enerjiler
- Hammadde çıkarma

### 2.2 Amaç dışı kullanım

- 2006/42 EC Direktifine (Makine Direktifi) uygun olarak güvenlik bileşeni yoktur.
- Ürün potansiyel olarak patlayıcı ortamlarda kullanım için uygun değildir.
- Ürün sadece wenglor aksesuarları veya wenglor tarafından onaylanmış aksesuarlar ile kullanılabilir veya onaylı ürünler ile kombine edilebilir. Onaylı aksesuarların ve kombinasyon ürünlerinin bir listesi [www.wenglor.com](http://www.wenglor.com) adresinde ürün detay sayfasında bulunabilir.



#### TEHLİKE

#### Amacına uygun kullanılmazsa kişisel yaralanma veya maddi hasar riski!

Yanlış kullanım tehlikeli durumlara yol açabilir.

→ Kullanım amacına ilişkin bilgileri dikkate alın.

### 2.3 Personel yeterliliği

- Uygun teknik eğitim gereklidir.
- Şirket içinde elektroteknik eğitim gereklidir.
- İşletimde görev alan uzman personelin İşletim kılavuzuna (sürekli) erişimi olmalıdır.



#### TEHLİKE

#### Doğru şekilde devreye alma ve bakımı yapılmazsa kişisel yaralanma veya maddi hasar riski!

Kişilerin ve ekipmanın zarar görmesi mümkündür.

→ Personelin yeterli eğitimi ve kalifikasyonu

## 2.4 Ürünlerin modifikasyonu



### ⚠ TEHLİKE

#### Ürünün modifiye edilmesi nedeniyle kişisel yaralanma veya maddi hasar riski!

Kişilerin ve ekipmanın zarar görmesi mümkündür. Uyulmaması CE işareti ve/veya UKCA etiketinin ve garantinin kaybedilmesine neden olabilir.

→ Ürünün modifiye edilmesine izin verilmez

## 2.5 Genel güvenlik talimatları



### BİLGİ

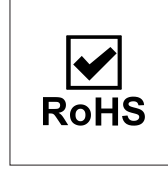
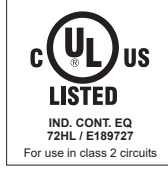
Bu talimatlar ürünün bir parçasıdır ve ürünün tüm kullanım ömrü boyunca saklanmalıdır.

Değişiklik olması durumunda, İşletim kılavuzunun en son sürümünü [www.wenglor.com](http://www.wenglor.com) adresinde ürünün indirme alanında bulabilirsiniz.

Ürünü kullanmadan önce işletim kılavuzunu dikkatlice okuyun.

Sensörünü kirlenmeye ve mekanik etkilere karşı koruyun.

## 2.6 Onaylar ve koruma sınıfları



## 3 Teknik veriler

### 3.1 Genel bilgiler

	OLDK503A0002
<b>Optik veriler</b>	
Algılama mesafesi	5000 mm
Referans reflektör / reflektif folyo	RQ100BA
Anahtarlama histerezi	< 15 %
Işık türü	Kırmızı ışık
Polarizasyon filtresi	Evet
Kullanım ömrü (Tu = +25 °C)	100000 h
Müsaade edilen maks. harici ışık	10000 Lux
Açılma açısı	5 °
İki mercekli optik	Evet
<b>Elektriksel veriler</b>	
Besleme gerilimi	10...30 V DC
IO-Link ile besleme gerilimi	18...30 V DC
Güç tüketimi (U <sub>b</sub> = 24 V)	< 30 mA
Anahtarlama frekansı	700 Hz
Anahtarlama frekansı (Hız modu)	900 Hz
Tepki süresi	0,7 ms
Tepki süresi (Hız modu)	0,6 ms
Sıcaklık kayması	< 10 %
Sıcaklık aralığı	-25...60 °C
Anahtarlama çıkışı gerilim düşmesi	< 2,5 V
PNP anahtarlama çıkışı anahtarlama akımı	200 mA
Anahtarlama çıkışı artık akımı	< 50 µA
Kısa devre korumalı	Evet
Ters kutup korumalı	Evet
Aşırı yük korumalı	Evet
Kilitlenebilir	Evet
Arayüz	IO-Link V1.1
Koruma sınıfı	III
<b>Mekanik veriler</b>	
Ayar türü	Potansiyometre
Gövde malzemesi	Plastik, ABS/GF
Koruma sınıfı	IP67
Bağlantı türü	M12 × 1; 4 pin'li
<b>Güvenlik teknolojisi verileri</b>	
MTTFd (EN ISO 13849-1)	2953,75 a
<b>Çıkış fonksiyonları</b>	
Çıkış	PNP
Çıkış devresi	NC+NO



#### BİLGİ

IO-Link kullanılabilirliği, Revizyon G'den itibaren tüm sensörler için geçerlidir.

Revizyon, ürünün tip etiketi üzerinde belirtilen "xxxxx/G/xxxxxx" üretim sipariş numarasından öğrenilebilir.

### 3.1.1 Işık noktası çapı

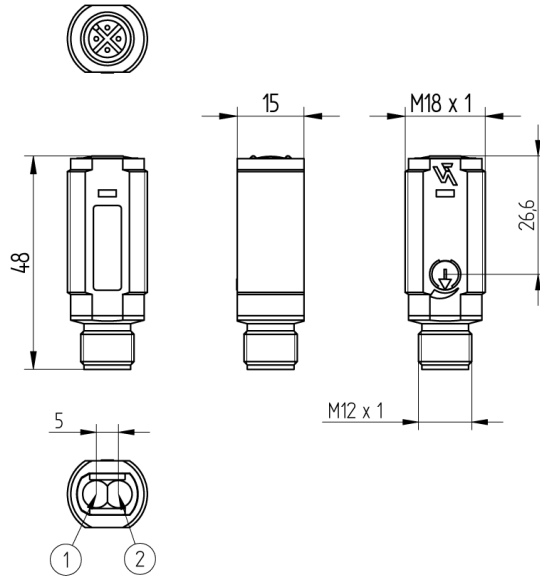
Algılama mesafesi	0,2 m	0,5 m	5 m
Işık noktası çapı	17 mm	35 mm	330 mm

### 3.1.2 Anahtarlama mesafesi

Ulaşılabilir anahtarlama mesafesi, kullanılan reflektöre bağlıdır. Anma anahtarlama mesafesi, teknik verilerde belirtilen referans reflektör ile elde edilir. Diğer reflektörlerde elde edilebilir menziller için lütfen aşağıdaki tabloya bakın:

	OLDK503A0002
RQ100BA	0,01...5 m
RE18040BA	0,01...4,5 m
RQ84BA	0,01...4,5 m
RR84BA	0,01...4,5 m
RE9538BA	0,01...2,2 m
RE6151BM	0,01...4,3 m
RR50_A	0,01...3,5 m
RE6040BA	0,01...4 m
RE8222BA	0,01...2,6 m
RR34_M	0,01...2,5 m
RE3220BM	0,01...1,5 m
RE6210BM	0,01...1 m
RR25_M	0,01...1,3 m
RR25KP	0,04...0,8 m
RR21_M	0,01...1,1 m
ZRAE02B01	0,01...2,2 m
ZRDS01R01	0,05...0,8 m
ZRME01B01	0,01...0,5 m
ZRME03B01	0,01...2,5 m
ZRMR02K01	0,01...0,7 m
ZRMS02_01	0,01...1 m
RF505	0,05...1,5 m
RF255	0,05...1,1 m
RF508	0,05...1,5 m
RF258	0,05...1,1 m
RF4050	0,05...1 m

## 3.2 Kasa boyutları



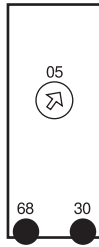
① Verici diyot

② Alıcı diyot

Boyutlar mm cinsinden (1 mm = 0,03937 inç)

## 3.3 Kumanda panosu

DK1



05 = Anahtarlama mesafesi ayarlayıcısı

30 = Anahtarlama durumu göstergesi/Kirlenme mesajı

68 = Güç LED'i

## 3.4 Tamamlayıcı ürünler

wenglor, ürününüz için uygun bağlantı ve montaj teknolojisi ile diğer aksesuarları sunar. Bunları [www.wenglor.com](http://www.wenglor.com) adresinde, ürün detay sayfasının alt kısmında bulabilirsiniz.

## 3.5 Teslimat kapsamı

- sensör
- Güvenlik uyarısı
- M18 × 1 plastik için montaj konsolu Z0008

## 4 Nakliye ve depolama

### 4.1 Nakliye

Teslimatı aldığınızda, ürünün nakliye sırasında hasar görmediğini kontrol edin. Hasar varsa, paketi şartlı olarak kabul edin ve üreticiyi hasar hakkında bilgilendirin. Ardından, nakliye hasarı olduğunu belirterek ürünü geri gönderin.

### 4.2 Depolama

Depolama sırasında aşağıdaki hususlara dikkat edilmelidir:

- Ürünü açık havada saklamayınız.
- Ürünü kuru ve tozsuz bir yerde saklayın.
- Ürünü mekanik sarsıntılardan koruyun.
- Ürünü güneş ışığından koruyun.



#### NOT

**Uygun olmayan depolama koşullarında maddi hasar tehlikesi vardır!**

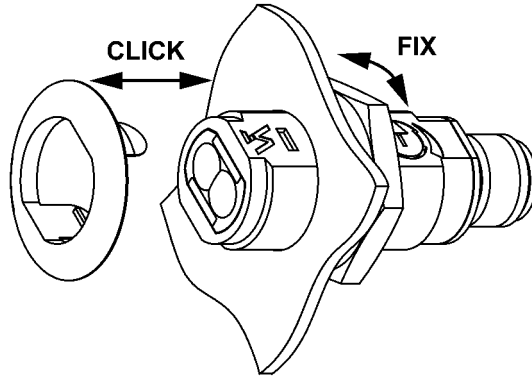
Üründe hasar meydana gelebilir.

→ Depolama kurallarına uyulmalıdır.

## 5 Montaj ve elektrik bağlantısı

### 5.1 Montaj

- Montaj sırasında ürünü kirlenmeye karşı koruyun.
- İlgili elektriksel ve mekanik yönetmelikler, standartlar ve güvenlik kurallarına uyulmalıdır.
- Ürünü mekanik etkilerden koruyun.
- Sensörlerin mekanik olarak sağlam bir şekilde monte edildiğinden emin olun.
- Tork değerlerine dikkat edilmelidir (bkz. bölüm Teknik veriler [► 7]).



#### NOT

##### Uygun olmayan montajda maddi hasar tehlikesi!

Üründe hasar meydana gelebilir!

→ Montaj talimatlarına uyun.



#### ⚠ DİKKAT

##### Montaj sırasında kişisel yaralanma ve maddi hasar tehlikesi!

Kişilere ve ürünlere zarar verme riski vardır.

→ Güvenli montaj ortamı sağlayın.

### 5.2 Elektrik bağlantısı

- Sensörü bağlantı şeması göre kablolayın.
- Besleme gerilimini açın (bkz. bölüm Teknik veriler [► 7])
- IO-Link kullanılıyorsa, sensörü 18...30 V DC'ye bağlayın.
- IO-Link kullanılmıyorsa sensörleri 10...30 V DC'ye bağlayın.



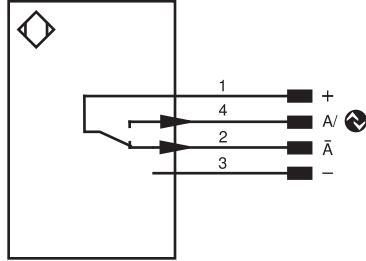
## ⚠ TEHLİKE

### Elektrik akımı nedeniyle kişisel yaralanma veya maddi hasar tehlikesi.

Gerilim taşıyan parçalar, kişilere ve ekipmana zarar verebilir.

→ Elektrikli cihazın bağlantısı sadece ilgili uzman personel tarafından yapılmalıdır.

215



Legend					
+	Supply Voltage +	PT	Platinum measuring resistor	ENAR <sub>RS422</sub>	Encoder A/Ā (TTL)
-	Supply Voltage 0 V	nc	Not connected	ENBR <sub>RS422</sub>	Encoder B/B̄ (TTL)
~	Supply Voltage (AC Voltage)	U	Test Input	ENA	Encoder A
A	Switching Output (NO)	Ū	Test Input inverted	ENB	Encoder B
Ā	Switching Output (NC)	W	Trigger Input	AMIN	Digital output MIN
V	Contamination/Error Output (NO)	W-	Ground for the Trigger Input	AMAX	Digital output MAX
Ū	Contamination/Error Output (NC)	O	Analog Output	AOK	Digital output OK
E	Input (analog or digital)	O-	Ground for the Analog Output	SY In	Synchronization In
T	Teach Input	BZ	Block Discharge	SY OUT	Synchronization OUT
R	Reset input	Amv	Valve Output	OLT	Brightness output
Z	Time Delay (activation)	a	Valve Control Output +	M	Maintenance
S	Shielding	b	Valve Control Output 0 V	rsv	Reserved
RxD	Interface Receive Path	SY	Synchronization	Wire Colors according to DIN IEC 60757	
TxD	Interface Send Path	SY-	Ground for the Synchronization	BK	Black
RDY	Ready	E+	Receiver-Line	BN	Brown
GND	Ground	S+	Emitter-Line	RD	Red
CL	Clock	⊥	Grounding	OG	Orange
E/A	Output/Input programmable	SnR	Switching Distance Reduction	YE	Yellow
⚡	IO-Link	Rx+/-	Ethernet Receive Path	GN	Green
PoE	Power over Ethernet	Tx+/-	Ethernet Send Path	BU	Blue
IN	Safety Input	Bus	Interfaces-Bus A(+)/B(-)	VT	Violet
OSSD	Safety Output	La	Emitted Light disengageable	GY	Grey
Signal	Signal Output	Mag	Magnet activation	WH	White
BI_D+/-	Ethernet Gigabit bidirect. data line (A-D)	RES	Input confirmation	PK	Pink
EN <sub>0</sub> RS422	Encoder 0-pulse 0/0̄ (TTL)	EDM	Contact Monitoring	GNYE	Green/Yellow

## 5.3 Teşhis

Kirlilik uyarısının (LED yanıp sönme) nedenleri:

Gösterge LED'i	Teşhis/Neden	Çözüm
Sürekli yanıp sönme yaklaşık 2,5 Hz	kirlilik	Optik kapak bir bezle dikkatlice temizleyin
	Emitör diyotu'nun eskimesi	Sensör değiştirin
	Güvenli olmayan çalışma aralığı	<ul style="list-style-type: none"><li>• sensörün anahtarlama mesafesini artırın</li><li>• sensör - reflektör mesafesini azaltın</li></ul>
Sürekli yanıp sönme yaklaşık 5 Hz	Kısa devre	Elektrik kablolarını kontrol edin ve kısa devreyi gidirin
	Aşırı sıcaklık	Sensörü besleme gerilimi'nden ayırın ve soğumasını bekleyin
	Donanım hatası	Sensör değiştirin

## Akış şemaları kirlilik uyarısı

Retro Reflective Barrier no contamination			
Object	not detected	Sensor detected	not detected
Switching Status Indicator	on ●	off ○	on ●
beginning contamination			
Object	not detected	Sensor detected	not detected
Switching Status Indicator	blinking ○	off ○	blinking ○
advanced contamination			
Object	not detected	not detected	not detected
Switching Status Indicator	off ○	off ○	off ○



### NOT

#### Hata durumunda davranış:

1. Makineyi devre dışı bırakın.
2. Teşhis bilgilerini kullanarak arızanın nedenini analiz edin ve giderin.
3. Hata giderilemiyorsa, wenglor destek birimine başvurun.
4. Hata davranışı belirsizse çalıştırmayın.
5. Hata net bir şekilde tanımlanamıyorsa veya güvenli bir şekilde giderilemiyorsa, makine devre dışı bırakılmalıdır.



### TEHLİKE

#### Uyulmaması halinde kişi veya mal hasarı tehlikesi!

Sistemin güvenlik fonksiyonu devre dışı kalır. Kişilere ve ekipmana zarar verebilir.

→ Hata durumunda belirtilen şekilde davranın.

## 6 Ayarlar

Sensörler, kontrol elemanı, IO-Link ve wTeach2 ile ayarlanabilir. Aşağıda, çeşitli ayar seçenekleri ele alınmaktadır.

### 6.1 Potansiyometre ile ayar

- sensörü reflektöre hizalayın.
- sensör ve reflektörün mekanik olarak sağlam bir şekilde monte edildiğinden emin olun.
- Potansiyometreyi sol son konuma çevirin.
- Potansiyometreyi çıkış devreye girene kadar sağa çevirin.
- LED yanıp sönme durdurana kadar potansiyometreyi çevirmeye devam edin.
- Objeyi karşılıklı yerleştirin ve doğru çalıştığını kontrol edin.

### 6.2 IO-Link ve wTeach2 üzerinden ayar

Sensörler IO-Link üzerinden IO-Link parametreleri ve proses verisi alışverişi yapabilir. Parametreler aracılığıyla cihaz üzerinde birçok ek ayar yapılabilir. Döngüsel veriler ve durum izleme, proses verileri üzerinden iletilir.

Bunu yapmak için sensör uygun bir IO-Link Master"a bağlanır (bkz. tamamlayıcı ürünler). Arayüz protokolü ve IODD [www.wenglor.com](http://www.wenglor.com) adresinde ilgili ürünün indirme alanında bulunabilir.

wTeach2 yazılımının kurulumu, bağlantısı ve yapısı ile genel işlevleri için wTeach2 kullanım kılavuzuna bakın. Bu kılavuzu [www.wenglor.com](http://www.wenglor.com) adresindeki indirme alanında DNNF005 sipariş numarası altında bulabilirsiniz.

## 7 Bakım talimatları



### NOT

Bu wenglor ürünü bakım gerektirmez.

Düzenli temizlik ve fiş bağlantılarının kontrol edilmesi önerilir.

Ürünü temizlerken, ürüne zarar verebilecek herhangi bir çözücü veya temizlik maddesi kullanmayın.

Ürün, devreye alma sırasında kirlenmeye karşı korunmalıdır.

---

## 8 Çevre dostu bertaraf

wenglor sensoric GmbH kullanılamaz veya onarılamaz ürünleri geri almaz. Ürünlerin imhası sırasında, geçerli ülkeye özgü atık imha yönetmelikleri geçerlidir.

## 9 Uygunluk beyanı

Uygunluk beyanını [www.wenglor.com](http://www.wenglor.com) adresindeki web sitemizde ürünün indirme alanında bulabilirsiniz.