

Instrucciones de uso
OLDK503A0002
Sensor retro-réflex universales



ES



Índice

1 Información general	3
1.1 Información sobre estas instrucciones	3
1.2 Explicación de los símbolos	3
1.3 Limitación de responsabilidad	4
1.4 Protección de los derechos de autor	4
2 Por su seguridad	5
2.1 Uso previsto	5
2.2 Uso indebido	5
2.3 Cualificación del personal	5
2.4 Modificación de productos	6
2.5 Indicaciones generales de seguridad	6
2.6 Homologaciones y categorías de protección	6
3 Datos técnicos	7
3.1 Datos generales	7
3.1.1 Diámetro del punto luminoso	8
3.1.2 Distancia de conmutación	8
3.2 Dimensiones de la carcasa	9
3.3 Panel de control	9
3.4 Productos Adicionales	9
3.5 Alcance de la entrega	10
4 Transporte y almacenamiento	11
4.1 Transporte	11
4.2 Almacenamiento	11
5 Instalación y conexión eléctrica	12
5.1 Montaje	12
5.2 Conexión eléctrica	12
5.3 Diagnóstico	13
6 Ajustes	15
6.1 Ajuste mediante potenciómetro	15
6.2 Configuración mediante IO-Link y wTeach2	15
7 Instrucciones de mantenimiento	16
8 Eliminación respetuosa con el medio ambiente	17
9 Declaraciones de conformidad	18

1 Información general

1.1 Información sobre estas instrucciones

- Permite un manejo seguro y eficiente del producto.
- Estas instrucciones forman parte del producto y deben conservarse durante toda su vida útil.
- Además, deben respetarse las normas locales de prevención de accidentes y las disposiciones nacionales de seguridad en el trabajo.
- El producto está sujeto a desarrollos técnicos, por lo que las indicaciones y la información contenidas en estas instrucciones de uso también pueden estar sujetas a cambios. La versión actual se encuentra en www.wenglor.com, en la sección de descargas del producto.



INFORMACIÓN

Las instrucciones de uso deben leerse atentamente antes de utilizar el producto y conservarse para poder consultarlas posteriormente.

1.2 Explicación de los símbolos

- Las indicaciones de seguridad y advertencia se resaltan mediante símbolos y palabras de advertencia.
- Solo si se respetan estas indicaciones de seguridad y advertencias es posible un uso seguro del producto.

Las indicaciones de seguridad y advertencia se estructuran según el siguiente principio:

PALABRA DE ADVERTENCIA

¡Tipo y origen del peligro!

Posibles consecuencias en caso de ignorar el peligro.

→ Medidas para evitar el peligro.

A continuación se explica el significado de las palabras de advertencia y el grado de peligro que indican:



⚠ PELIGRO

La palabra de advertencia indica un peligro con un alto grado de riesgo que, si no se evita, puede provocar la muerte o lesiones graves.



⚠ ADVERTENCIA

La palabra de advertencia indica un peligro con un grado de riesgo medio que, si no se evita, puede provocar la muerte o lesiones graves.



⚠ PRECAUCIÓN

La palabra de advertencia indica un peligro con un grado de riesgo bajo que, si no se evita, puede provocar lesiones leves o moderadas.



AVISO

La palabra de advertencia indica una situación potencialmente peligrosa que, si no se evita, puede provocar daños materiales.



INFORMACIÓN

La información destaca consejos y recomendaciones útiles, así como información para un funcionamiento eficiente y sin fallos.

1.3 Limitación de responsabilidad

- El producto ha sido desarrollado teniendo en cuenta el estado actual de la técnica, así como las normas y directivas vigentes. Nos reservamos el derecho a realizar modificaciones técnicas.
- Encontrará una declaración de conformidad válida en www.wenglor.com, en la sección de descargas del producto.
- wenglor sensoric electrónica dispositivos GmbH (en lo sucesivo, «wenglor») no se hace responsable en los siguientes casos:
 - Incumplimiento de las instrucciones.
 - Uso indebido del producto.
 - Uso por parte de personal no cualificado.
 - Uso de piezas de recambio no autorizadas.
 - Modificación no autorizada de los productos.
- Este manual de instrucciones de uso no contiene garantías por parte de wenglor con respecto a los procesos descritos o a determinadas características del producto.
- wenglor no asume ninguna responsabilidad por los errores tipográficos u otras imprecisiones que pueda contener este Instrucciones de uso, a menos que se demuestre que wenglor tenía conocimiento de dichos errores en el momento de la redacción del Instrucciones de uso.

1.4 Protección de los derechos de autor

- El contenido de estas instrucciones está protegido por derechos de autor.
- Todos los derechos pertenecen exclusivamente a wenglor.
- Sin el consentimiento por escrito de wenglor, no se permite la reproducción comercial ni cualquier otro uso comercial de los contenidos y la información proporcionados, en particular de gráficos o imágenes.

2 Por su seguridad

2.1 Uso previsto

Barreras sensor retro-réflex

En las barreras sensor retro-réflex, el emisor y el receptor se encuentran en una carcasa. Funcionan con luz roja o luz láser y un espejo. Si se interrumpe el haz de luz entre el sensor y el espejo, la salida se activa. Las superficies brillantes, cromadas o reflectantes también se detectan de forma segura gracias al filtro de polarización integrado.

Este producto se puede utilizar en los siguientes sectores:

- Construcción de máquinas especiales
- Construcción de maquinaria pesada
- Logística
- Industria automovilística
- Industria alimentaria
- Industria del embalaje
- Industria farmacéutica
- Industria del plástico
- Industria maderera
- Industria de bienes de consumo
- Industria papelera
- Industria electrónica
- Industria del vidrio
- Industria siderúrgica
- Industria aeronáutica
- Industria química
- Energías alternativas
- Extracción de materias primas

2.2 Uso indebido

- No son componentes de seguridad según la Directiva 2006/42/CE (Directiva sobre máquinas).
- El producto no es adecuado para su uso en zonas con riesgo de explosión.
- El producto solo debe utilizarse con accesorios de wenglor o con accesorios autorizados por wenglor, o combinarse con productos homologados. En la página de detalles del producto, en www.wenglor.com, se puede consultar una lista de los accesorios y productos combinados autorizados.



PELIGRO

¡Riesgo de daños personales o materiales si no se utiliza según lo previsto!

El uso indebido puede provocar situaciones peligrosas.

→ Tenga en cuenta la información sobre el uso previsto.

2.3 Cualificación del personal

- Se requiere una formación técnica adecuada.
- Es necesaria una formación en electrotecnia en la empresa.
- El personal especializado que se ocupa del funcionamiento necesita tener acceso (permanente) a las Instrucciones de uso.



PELIGRO

¡Existe peligro de daños personales o materiales si la puesta en marcha y el mantenimiento no se realizan correctamente!

Es posible que se produzcan daños personales y materiales.

→ Formación y cualificación adecuadas del personal.

2.4 Modificación de productos



PELIGRO

¡La modificación del producto puede provocar daños personales o materiales!

Posible daños a personas y equipos. El incumplimiento puede dar lugar a la pérdida de la marca CE y/o UKCA y de la garantía.

→ No se permite la modificación del producto.

2.5 Indicaciones generales de seguridad



INFORMACIÓN

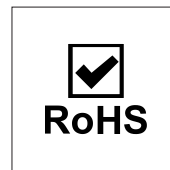
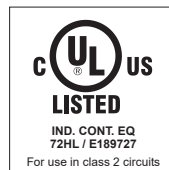
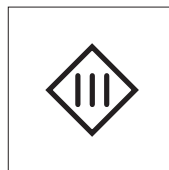
Estas instrucciones forman parte del producto y deben conservarse durante toda la vida útil del mismo.

En caso de modificaciones, encontrará la versión actualizada del manual de Instrucciones de uso en www.wenglor.com, en la sección de descargas del producto.

Lea atentamente las Instrucciones de uso antes de utilizar el producto.

Proteja el sensor contra la suciedad y los efectos mecánicos.

2.6 Homologaciones y categorías de protección



3 Datos técnicos

3.1 Datos generales

	OLDK503A0002
Datos ópticos	
Alcance	5000 mm
Espejo de referencia/Hoja reflectora	RQ100BA
Histéresis de conmutación	< 15 %
Tipo de luz	Luz roja
Filtro de polarización	sí
Vida útil (Tu = +25 °C)	100000 h
Lux externa máx. admisible	10000 Lux
Ángulo de apertura	5 °
Sistema óptico de dos lentes	sí
Datos eléctricos	
Tensión de alimentación	10...30 V DC
Tensión de alimentación con IO-Link	18...30 V DC
Consumo de corriente (Ub = 24 V)	< 30 mA
Frecuencia de conmutación	700 Hz
Frecuencia de conmutación (modo de velocidad)	900 Hz
Tiempo de reacción	0,7 ms
Tiempo de reacción (modo de velocidad)	0,6 ms
Temperatura de desvío	< 10 %
Rango de temperatura	-25...60 °C
Caída de tensión salida de conmutación	< 2,5 V
Corriente de conmutación / PNP salida conmutación	200 mA
Corriente residual a la salida	< 50 µA
Protección cortocircuitos	sí
Protección cambio polaridad	sí
Protección de sobrecarga	sí
Bloqueable	sí
Interfaz	IO-Link V1.1
Categoría de protección	III
Datos mecánicos	
Tipo de ajustes	Potenciómetro
Carcasa	Plástico, ABS/GF
Clase de protección	IP67
Conexión	M12 × 1; 4-pines
Datos técnicos de la técnica de seguridad	
MTTFd (EN ISO 13849-1)	2953,75 a
Funciones de salida	
Salida	PNP
Conmutación	NC+NO



INFORMACIÓN

Disponibilidad de IO-Link válida para todos los sensores a partir de la revisión G.

La revisión se puede consultar en el número de pedido de producción «xxxxx/G/xxxxxx», que figura en la placa de características del producto.

3.1.1 Diámetro del punto luminoso

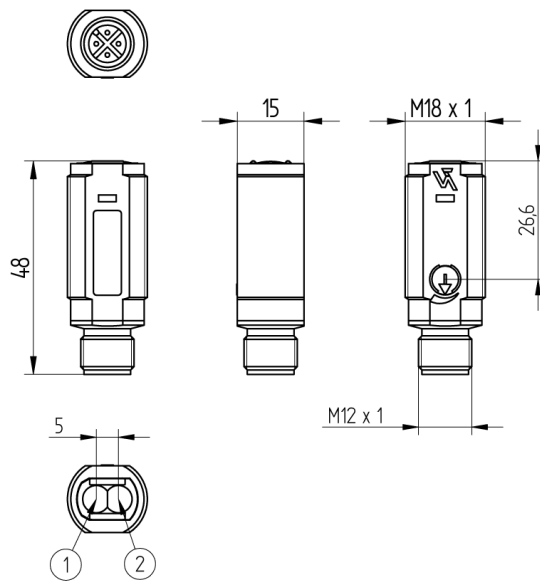
Distancia de trabajo	0,2 m	0,5 m	5 m
Diámetro del punto luminoso	17 mm	35 mm	330 mm

3.1.2 Distancia de conmutación

La distancia de conmutación alcanzable depende del espejo utilizado. La distancia de conmutación nominal se alcanza con el espejo de referencia indicado en los datos técnicos. Las distancias de alcance alcanzables con otros espejos se indican en la siguiente tabla:

	OLDK503A0002
RQ100BA	0,01...5 m
RE18040BA	0,01...4,5 m
RQ84BA	0,01...4,5 m
RR84BA	0,01...4,5 m
RE9538BA	0,01...2,2 m
RE6151BM	0,01...4,3 m
RR50_A	0,01...3,5 m
RE6040BA	0,01...4 m
RE8222BA	0,01...2,6 m
RR34_M	0,01...2,5 m
RE3220BM	0,01...1,5 m
RE6210BM	0,01...1 m
RR25_M	0,01...1,3 m
RR25KP	0,04...0,8 m
RR21_M	0,01...1,1 m
ZRAE02B01	0,01...2,2 m
ZRDS01R01	0,05...0,8 m
ZRME01B01	0,01...0,5 m
ZRME03B01	0,01...2,5 m
ZRMR02K01	0,01...0,7 m
ZRMS02_01	0,01...1 m
RF505	0,05...1,5 m
RF255	0,05...1,1 m
RF508	0,05...1,5 m
RF258	0,05...1,1 m
RF4050	0,05...1 m

3.2 Dimensiones de la carcasa

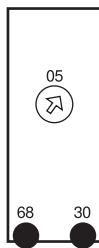


- ① Diodo emisor
- ② Diodo receptor

Dimensiones en mm (1 mm = 0,03937 pulgadas)

3.3 Panel de control

DK1



- 05 = Ajuste de conmutación
- 30 = Estado de conmutación/Aviso de contaminación
- 68 = LED de alimentación

3.4 Productos Adicionales

wenglor le ofrece la tecnología de conexión y montaje adecuada, así como otros accesorios para su producto. Los encontrará en www.wenglor.com, en la parte inferior de la página de detalles del producto.

3.5 Alcance de la entrega

- Sensor
- Aviso de seguridad
- Consola de fijación para M18 x 1 plástico Z0008

4 Transporte y almacenamiento

4.1 Transporte

Al recibir la entrega, debe comprobarse que la mercancía no ha sufrido daños durante el transporte. En caso de daños, acepte el paquete con reservas e informe al fabricante de cualquier daño. A continuación, devuelva el aparato con una nota de daños de transporte.

4.2 Almacenamiento

Durante el almacenamiento deben observarse los siguientes puntos:

- No almacene el producto a la intemperie.
- Almacene el producto en un lugar seco y sin polvo.
- Proteja el producto de golpes mecánicos.
- Proteja el producto de la luz solar.



AVISO

Riesgo de daños materiales si no se almacena correctamente.

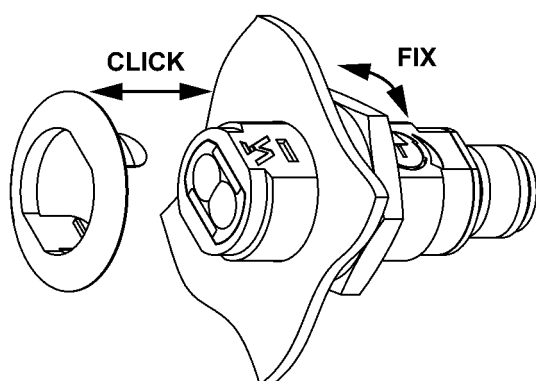
El producto puede sufrir daños.

→ Deben respetarse las normas de almacenamiento.

5 Instalación y conexión eléctrica

5.1 Montaje

- Proteja el producto contra la contaminación durante el montaje.
- Deben observarse las normas eléctricas y mecánicas, así como las normas y reglas de seguridad correspondientes.
- Proteja el producto contra impactos mecánicos.
- Asegúrese de que el montaje del sensor sea mecánicamente sólido.
- Se deben respetar los pares de apriete (véase el capítulo « Datos técnicos [► 7] »).



AVISO

¡Riesgo de daños materiales si no se instala correctamente!

Posibles daños en el producto.

→ Observe las instrucciones de instalación.



PRECAUCIÓN

Riesgo de daños personales y materiales durante la instalación.

Posibilidad de daños personales y materiales.

→ Garantice un entorno de instalación seguro.

5.2 Conexión eléctrica

- Cablee el sensor según el esquema de conexión.
- Conecte la tensión de alimentación (véase el capítulo Datos técnicos [► 7])
- Cuando utilice IO-Link, conecte el sensor a 18...30 V CC.
- Si se utiliza sin IO-Link, conecte el sensor a 10...30 V CC.



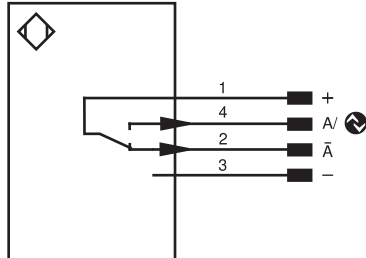
⚠ PELIGRO

Riesgo de lesiones personales o daños materiales debido a la corriente eléctrica.

Las partes activas pueden causar daños a personas y equipos.

→ El aparato eléctrico sólo debe ser conectado por personal debidamente cualificado.

215



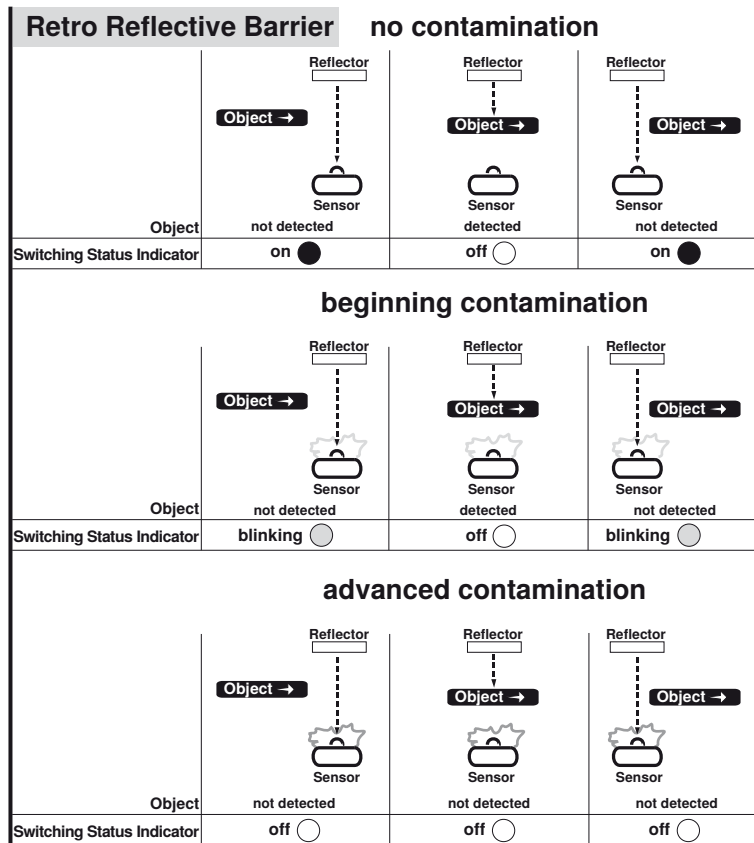
Aclaración de símbolos					
+	Tensión de alimentación +	PT	Resistencia de medición de platino	EN _{AR} S422	Codificador A/Ā (TTL)
-	Tensión de alimentación 0 V	nc	No está conectado	EN _{BR} S422	Codificador B/B̄ (TTL)
~	Tensión de alimentación (tensión alterna)	U	Test de entrada	EN _A	Codificador A
A	Salida de conmutación contacto de trabajo (NO)	Ū	Test de entrada inverso	EN _B	Codificador B
Ā	Salida de conmutación contacto de reposo (NC)	W	Entrada activadora	AMIN	Saída digital MIN
V	Salida contaminación/error (NO)	W-	"Masa de referencia" entrada activadora	AMAX	Saída digital MAX
Ṽ	Salida contaminación/error (NC)	O	Salida analógica	AOK	Saída digital OK
E	Entrada (analógica o digital)	O-	"Masa de referencia" salida analógica	SY In	Sincronización In
T	Entrada de aprendizaje	BZ	Salida en bloque	SY OUT	Sincronización OUT
R	Entrada de reinicio	Amv	Salida electroválvula/motor	OLT	Saída da intensidad luminosa
Z	Retardo temporal (activación)	a	Salida control de válvula +	M	El mantenimiento
S	Apantallamiento	b	Salida control de válvula 0 V	rsv	Reservada
RxD	Receptor RS-232	SY	Sincronización	Color de los conductores según DIN IEC 60757	
TxD	Emisor RS-232	SY-	"Masa de referencia" sincronización	BK	o
RDY	Listo	E+	Conductor del receptor	BN	marrón
GND	Cadencia	S+	Conductor del emisor	RD	rojo
CL	Ritmo	⊥	Puesta a tierra	OG	naranja
E/A	Entrada/Salida programable	SnR	Reducción distancia de conmutación	YE	amarillo
	IO-Link	Rx+/-	Receptor Ethernet	GN	verde
PoE	Power over Ethernet	Tx+/-	Emisor Ethernet	BU	azul
IN	Sicherheitseingang	Bus	Interfaz-Bus A(+)/B(-)	VT	violeta
OSSD	Sicherheitsausgang	La	Luz emitida desconectable	GY	gris
Signal	Signalausgang	Mag	Control magnético	WH	blanco
BI_D+/-	Ethernet Gigabit bidirekt. Datenleitung (A-D)	RES	Entrada de confirmación	PK	rosa
EN _O RS422	Codificador 0-Impuls 0/0̄ (TTL)	EDM	Comprobación de contactores	GNYE	verde/amarillo

5.3 Diagnóstico

Provoca la respuesta de la advertencia de contaminación (el LED parpadea):

LED indicador	Diagnóstico/causa	Solución
Parpadeo continuo aprox. 2,5 Hz	Contaminación	Limpia cuidadosamente la protección de la óptica con un paño
	Envejecimiento del diodo emisor	Sustituir el sensor
	Rango de trabajo inseguro	<ul style="list-style-type: none"> Aumentar la distancia de conmutación del sensor Reducir la distancia entre el sensor y el espejo
Parpadeo continuo aprox. 5 Hz	Cortocircuito	Compruebe el cableado eléctrico y elimine el cortocircuito
	Sobretensión	Desconecte el sensor de la tensión de alimentación y deje que se enfríe
	Error de hardware	Sustituya el sensor

Diagramas de flujo Advertencia de contaminación



AVISO

Comportamiento en caso de avería:

1. Desconectar la máquina.
2. Analice y subsane la causa de la avería utilizando la información de diagnóstico.
3. Si no se puede solucionar el fallo, póngase en contacto con el servicio técnico de wenglor.
4. No ponga la máquina en funcionamiento si el comportamiento del fallo no está claro.
5. La máquina debe ponerse fuera de servicio si el fallo no puede asignarse claramente o subsanarse de forma segura.



PELIGRO

En caso contrario, existe peligro de daños personales y materiales.

Se anula la función de seguridad del sistema. Daños personales y materiales.

→ Comportamiento en caso de avería según lo especificado.

6 Ajustes

El sensor puede ajustarse a través del elemento de control, IO-Link y wTeach2. A continuación se describen las distintas opciones de ajuste.

6.1 Ajuste mediante potenciómetro

- Alinea el sensor con el espejo.
- Asegúrese de que el sensor y el espejo estén montados de forma mecánica firme.
- Gire el potenciómetro hasta el tope izquierdo.
- Gire el potenciómetro hacia la derecha hasta que se active la salida.
- Siga girando el potenciómetro hasta que el LED deje de parpadear.
- Introducir el objeto en la barrera y comprobar que funciona correctamente.

6.2 Configuración mediante IO-Link y wTeach2

Los sensores pueden intercambiar parámetros IO-Link y datos de proceso a través de IO-Link. Los parámetros permiten realizar muchos ajustes adicionales en el dispositivo. Los datos de proceso se utilizan para transmitir datos cíclicos y supervisar el estado.

Para ello, el sensor se conecta a un master IO-Link adecuado (véase la página de detalles del producto/Productos Adicionales). El protocolo de interfaz y el IODD se encuentran en www.wenglor.com, en la zona de descargas del producto correspondiente.

Para obtener información sobre la instalación, la conexión y la configuración del software wTeach2, así como sobre las funciones generales, consulte el manual de Instrucciones de uso de wTeach2. Este se encuentra disponible en Internet, en www.wenglor.com, en la sección de descargas, con el número de pedido DNNF005.

7 Instrucciones de mantenimiento



AVISO

Este producto de wenglor no requiere mantenimiento.

Se recomienda limpiarlo periódicamente y comprobar las conexiones de los enchufes.

No utilice disolventes ni productos de limpieza que puedan dañar el producto para limpiarlo.

El producto debe protegerse contra la contaminación durante la puesta en marcha.

8 Eliminación respetuosa con el medio ambiente

wenglor sensoric GmbH no acepta la devolución de productos inservibles o irreparables. Para la eliminación de los productos se aplicarán las normas específicas de cada país vigentes en materia de eliminación de residuos.

9 **Declaraciones de conformidad**

Las declaraciones de conformidad se encuentran en nuestra página web www.wenglor.com, en la sección de descargas del producto.