

Instrucciones de uso

**P1KH025**

**Sensor réflex con supresión de fondo**



ES



# Índice

<b>1 Información general</b>	<b>3</b>
1.1 Información sobre estas instrucciones	3
1.2 Explicación de los símbolos	3
1.3 Limitación de responsabilidad	4
1.4 Protección de los derechos de autor	4
<b>2 Por su seguridad</b>	<b>5</b>
2.1 Uso previsto	5
2.2 Uso indebido	5
2.3 Cualificación del personal	5
2.4 Modificación de productos	6
2.5 Indicaciones generales de seguridad	6
2.6 Homologaciones y categoría de protección	6
<b>3 Datos técnicos</b>	<b>7</b>
3.1 Datos generales	7
3.1.1 Diámetro del punto luminoso	8
3.1.2 Desviación de distancia de conmutación	8
3.2 Dimensiones de la carcasa	8
3.3 Panel de control	9
3.4 Productos Adicionales	9
3.5 Alcance de la entrega	9
<b>4 Transporte y almacenamiento</b>	<b>10</b>
4.1 Transporte	10
4.2 Almacenamiento	10
<b>5 Instalación y conexión eléctrica</b>	<b>11</b>
5.1 Montaje	11
5.2 Conexión eléctrica	11
5.3 Diagnóstico	12
<b>6 Ajustes</b>	<b>14</b>
6.1 Ajuste mediante potenciómetro	14
6.2 Configuración mediante IO-Link y wTeach2	14
<b>7 Instrucciones de mantenimiento</b>	<b>15</b>
<b>8 Eliminación respetuosa con el medio ambiente</b>	<b>16</b>
<b>9 Declaraciones de conformidad</b>	<b>17</b>

# 1 Información general

## 1.1 Información sobre estas instrucciones

- Permite un manejo seguro y eficiente del producto.
- Estas instrucciones forman parte del producto y deben conservarse durante toda su vida útil.
- Además, deben respetarse las normas locales de prevención de accidentes y las disposiciones nacionales de seguridad en el trabajo.
- El producto está sujeto a desarrollos técnicos, por lo que las indicaciones y la información contenidas en estas instrucciones de uso también pueden estar sujetas a cambios. La versión actual se encuentra en [www.wenglor.com](http://www.wenglor.com), en la sección de descargas del producto.



### INFORMACIÓN

Las instrucciones de uso deben leerse atentamente antes de utilizar el producto y conservarse para poder consultarlas posteriormente.

## 1.2 Explicación de los símbolos

- Las indicaciones de seguridad y advertencia se resaltan mediante símbolos y palabras de advertencia.
- Solo si se respetan estas indicaciones de seguridad y advertencias es posible un uso seguro del producto.

Las indicaciones de seguridad y advertencia se estructuran según el siguiente principio:

#### PALABRA DE ADVERTENCIA

##### ¡Tipo y origen del peligro!

Posibles consecuencias en caso de ignorar el peligro.

→ Medidas para evitar el peligro.

A continuación se explica el significado de las palabras de advertencia y el grado de peligro que indican:



#### ⚠ PELIGRO

La palabra de advertencia indica un peligro con un alto grado de riesgo que, si no se evita, puede provocar la muerte o lesiones graves.



#### ⚠ ADVERTENCIA

La palabra de advertencia indica un peligro con un grado de riesgo medio que, si no se evita, puede provocar la muerte o lesiones graves.



#### ⚠ PRECAUCIÓN

La palabra de advertencia indica un peligro con un grado de riesgo bajo que, si no se evita, puede provocar lesiones leves o moderadas.



## AVISO

La palabra de advertencia indica una situación potencialmente peligrosa que, si no se evita, puede provocar daños materiales.



## INFORMACIÓN

La información destaca consejos y recomendaciones útiles, así como información para un funcionamiento eficiente y sin fallos.

### 1.3 Limitación de responsabilidad

- El producto ha sido desarrollado teniendo en cuenta el estado actual de la técnica, así como las normas y directivas vigentes. Nos reservamos el derecho a realizar modificaciones técnicas.
- Encontrará una declaración de conformidad válida en [www.wenglor.com](http://www.wenglor.com), en la sección de descargas del producto.
- wenglor sensoric electrónica dispositivos GmbH (en lo sucesivo, «wenglor») no se hace responsable en los siguientes casos:
  - Incumplimiento de las instrucciones.
  - Uso indebido del producto.
  - Uso por parte de personal no cualificado.
  - Uso de piezas de recambio no autorizadas.
  - Modificación no autorizada de los productos.
- Este manual de instrucciones de uso no contiene garantías por parte de wenglor con respecto a los procesos descritos o a determinadas características del producto.
- wenglor no asume ninguna responsabilidad por los errores tipográficos u otras imprecisiones que pueda contener este Instrucciones de uso, a menos que se demuestre que wenglor tenía conocimiento de dichos errores en el momento de la redacción del Instrucciones de uso.

### 1.4 Protección de los derechos de autor

- El contenido de estas instrucciones está protegido por derechos de autor.
- Todos los derechos pertenecen exclusivamente a wenglor.
- Sin el consentimiento por escrito de wenglor, no se permite la reproducción comercial ni cualquier otro uso comercial de los contenidos y la información proporcionados, en particular de gráficos o imágenes.

## 2 Por su seguridad

### 2.1 Uso previsto

#### **sensores réflex con supresión de fondo**

Los sensores réflex con supresión de fondo evalúan la luz reflejada por los objetos. Dado que funcionan según el principio de medición de ángulos, el color, la forma y las características de la superficie del objeto prácticamente no influyen en el alcance de detección. Incluso los objetos oscuros se detectan con seguridad frente a un fondo claro. Cuando un objeto alcanza el alcance de detección ajustado, la salida se activa.

#### **Este producto puede utilizarse en los siguientes sectores:**

- Construcción de máquinas especiales
- Construcción de maquinaria pesada
- Logística
- Industria automovilística
- Industria alimentaria
- Industria del embalaje
- Industria farmacéutica
- Industria del plástico
- Industria maderera
- Industria de bienes de consumo
- Industria del papel
- Industria electrónica
- Industria del vidrio
- Industria siderúrgica
- Industria aeronáutica
- Industria química
- Energías alternativas
- Extracción de materias primas

### 2.2 Uso indebido

- No son componentes de seguridad según la Directiva 2006/42/CE (Directiva sobre máquinas).
- El producto no es adecuado para su uso en zonas con riesgo de explosión.
- El producto solo debe utilizarse con accesorios de wenglor o con accesorios autorizados por wenglor, o combinarse con productos homologados. En la página de detalles del producto, en [www.wenglor.com](http://www.wenglor.com), se puede consultar una lista de los accesorios y productos combinados autorizados.



#### **⚠ PELIGRO**

#### **¡Riesgo de daños personales o materiales en caso de uso indebido!**

El uso indebido puede provocar situaciones peligrosas.

→ Tenga en cuenta la información sobre el uso previsto.

### 2.3 Cualificación del personal

- Se requiere una formación técnica adecuada.
- Es necesaria una formación en electrotecnia en la empresa.
- El personal especializado que se ocupa del funcionamiento necesita tener acceso (permanente) a las Instrucciones de uso.



## **PELIGRO**

**¡Existe peligro de daños personales o materiales si la puesta en marcha y el mantenimiento no se realizan correctamente!**

Es posible que se produzcan daños personales y materiales.

→ Formación y cualificación adecuadas del personal.

## 2.4 Modificación de productos



## **PELIGRO**

**¡La modificación del producto puede provocar daños personales o materiales!**

Posible daños a personas y equipos. El incumplimiento puede dar lugar a la pérdida de la marca CE y/o UKCA y de la garantía.

→ No se permite la modificación del producto.

## 2.5 Indicaciones generales de seguridad



## **INFORMACIÓN**

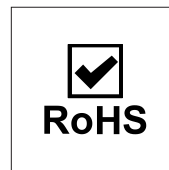
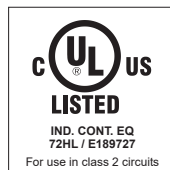
Estas instrucciones forman parte del producto y deben conservarse durante toda la vida útil del mismo.

En caso de modificaciones, encontrará la versión actualizada del manual de Instrucciones de uso en [www.wenglor.com](http://www.wenglor.com), en la sección de descargas del producto.

Lea atentamente las Instrucciones de uso antes de utilizar el producto.

Proteja el sensor contra la suciedad y los efectos mecánicos.

## 2.6 Homologaciones y categoría de protección



## 3 Datos técnicos

### 3.1 Datos generales

Datos técnicos	
<b>Datos ópticos</b>	
Distancia de detección	300 mm
Rango de ajuste	30 ... 300 mm
Histeresis de conmutación	< 5 %
Tipo de luz	Luz roja
Vida útil (Tu = +25 °C)	100 000 h
Luz externa máx. admisible	10 000 lux
Diámetro del punto luminoso	Véase el capítulo Diámetro del punto luminoso [► 8]
<b>Datos eléctricos</b>	
Tensión de alimentación	10 ... 30 V CC
Tensión de alimentación con IO-Link	18 ... 30 V CC
Consumo de corriente (Ub = 24 V)	< 20 mA
Frecuencia de conmutación	1000 Hz
Frecuencia de conmutación (modo sin interferencias)	500 Hz
Tiempo de respuesta	0,5 ms
Tiempo de respuesta (modo sin interferencias)	1 ms
Deriva térmica	< 5 % *
Rango de temperatura	-40 ... 60 °C
Caída de tensión de la salida de conmutación	100 mA
Corriente de conmutación de la salida de conmutación	< 2 V
Corriente residual salida de conmutación	< 50 µA
Resistente a cortocircuitos	Sí
A prueba de polaridad inversa	Sí
A prueba de sobrecargas	Sí
Interfaz	IO-Link V1.1
Clase de protección	III
<b>Datos mecánicos</b>	
Tipo de ajuste	Multivuelta
Material de la carcasa	Plástico, ABS/PC
Grado de protección	IP67/IP68
Tipo de conexión	M8 × 1; 4 polos
Cubierta óptica	Plástico, PMMA
<b>Datos técnicos de la técnica de seguridad</b>	
MTTFd (EN ISO 13849-1)	2035,82 a
<b>Funciones de salida</b>	
Función de salida	NPN Apertura + cierre

La deriva de temperatura depende de la temperatura ambiente:

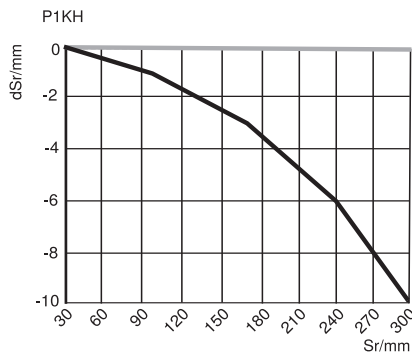
Deriva de temperatura (0 °C < Tu < 40 °C):	< 5 %
Deriva de temperatura (-20 °C < Tu < 0 °C, 40 °C < Tu < 50 °C):	< 10 %

### 3.1.1 Diámetro del punto luminoso

Distancia de detección	30 mm	130 mm	300 mm
Diámetro del punto luminoso	8 mm	7 mm	18 mm

### 3.1.2 Desviación de distancia de conmutación

Curva característica típica, basada en el blanco Kodak (90 % de reflexión).



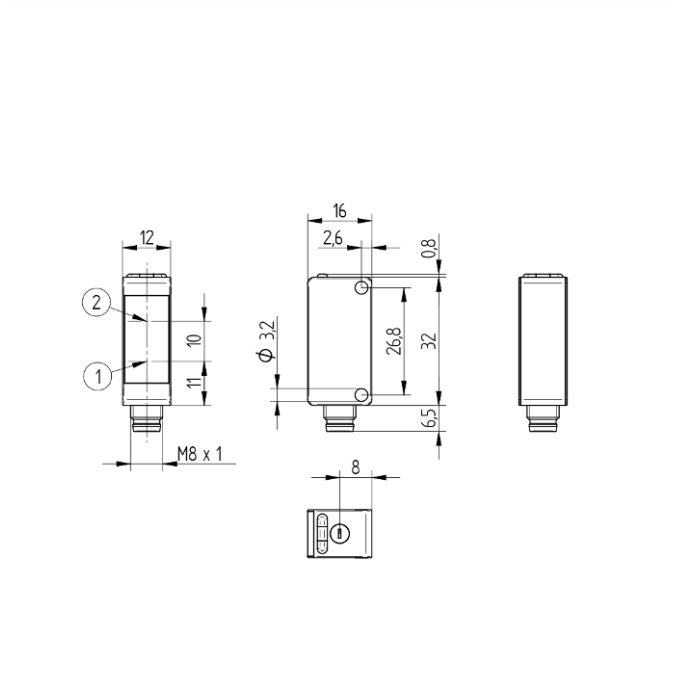
Sr = distancia de conmutación

dSr = variación de la distancia de conmutación

Negro 6 % de reflexión

gris 18 % de reflexión

### 3.2 Dimensiones de la carcasa



① = Diodo emisor

② = diodo del receptor

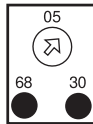
Tornillo M3 = 0,5 Nm

Regulador de distancia de conmutación = 40 Nmm

Dimensiones en mm (1 mm = 0,03937 pulgadas)

### 3.3 Panel de control

1K3



---

05 = Regulador de distancia de conmutación

30 = Indicador de estado de conmutación/advertencia de contaminación

68 = LED de alimentación

---

### 3.4 Productos Adicionales

wenglor le ofrece la tecnología de conexión y montaje adecuada, así como otros accesorios para su producto. Los encontrará en [www.wenglor.com](http://www.wenglor.com), en la parte inferior de la página de detalles del producto.

### 3.5 Alcance de la entrega

- Sensor
- Aviso de seguridad

## 4 Transporte y almacenamiento

### 4.1 Transporte

Al recibir la entrega, debe comprobarse que la mercancía no ha sufrido daños durante el transporte. En caso de daños, acepte el paquete con reservas e informe al fabricante de cualquier daño. A continuación, devuelva el aparato con una nota de daños de transporte.

### 4.2 Almacenamiento

Durante el almacenamiento deben observarse los siguientes puntos:

- No almacene el producto a la intemperie.
- Almacene el producto en un lugar seco y sin polvo.
- Proteja el producto de golpes mecánicos.
- Proteja el producto de la luz solar.



#### AVISO

#### **Riesgo de daños materiales si no se almacena correctamente.**

El producto puede sufrir daños.

→ Deben respetarse las normas de almacenamiento.

---

## 5 Instalación y conexión eléctrica

### 5.1 Montaje

- Proteja el producto contra la contaminación durante el montaje.
- Deben observarse las normas eléctricas y mecánicas, así como las normas y reglas de seguridad correspondientes.
- Proteja el producto contra impactos mecánicos.
- Asegúrese de que el montaje del sensor sea mecánicamente firme.



#### AVISO

**¡Existe riesgo de daños materiales si el montaje no se realiza correctamente!**

¡Posibles daños en el producto!

→ Respete las instrucciones de montaje.



#### ⚠ PRECAUCIÓN

**¡Peligro de daños personales y materiales durante el montaje!**

Posibles daños personales y materiales.

→ Asegúrese de que el entorno de montaje sea seguro.

### 5.2 Conexión eléctrica

- Cablee el sensor según el esquema de conexión.
- Conecte la tensión de alimentación (véase el capítulo Datos técnicos [► 7])
- Cuando utilice IO-Link, conecte el sensor a 18...30 V CC.
- Si se utiliza sin IO-Link, conecte el sensor a 10...30 V CC.

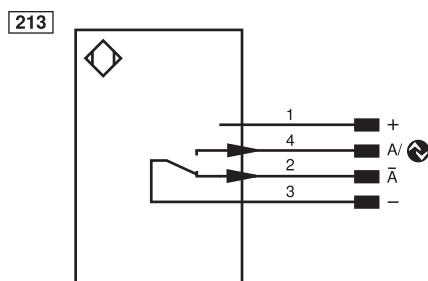


#### ⚠ PELIGRO

**Riesgo de lesiones personales o daños materiales debido a la corriente eléctrica.**

Las partes activas pueden causar daños a personas y equipos.

→ El aparato eléctrico sólo debe ser conectado por personal debidamente cualificado.



Aclaración de símbolos					
+	Tensión de alimentación +	PT	Resistencia de medición de platino	EN <sub>ARS422</sub>	Codificador A/Ā (TTL)
–	Tensión de alimentación 0 V	nc	No está conectado	EN <sub>BRS422</sub>	Codificador B/B̄ (TTL)
~	Tensión de alimentación (tensión alterna)	U	Test de entrada	ENa	Codificador A
A	Salida de conmutación contacto de trabajo (NO)	Ū	Test de entrada inverso	ENb	Codificador B
Ā	Salida de conmutación contacto de reposo (NC)	W	Entrada activadora	AMIN	Saída digital MIN
V	Salida contaminación/error (NO)	W–	“Masa de referencia” entrada activadora	AMAX	Saída digital MAX
Ṽ	Salida contaminación/error (NC)	O	Salida analógica	Aok	Saída digital OK
E	Entrada (analógica o digital)	O–	“Masa de referencia” salida analógica	SY In	Sincronización In
T	Entrada de aprendizaje	BZ	Salida en bloque	SY OUT	Sincronización OUT
R	Entrada de reinicio	AMv	Salida electroválvula/motor	OLT	Saída da intensidad luminosa
Z	Retardo temporal (activación)	a	Salida control de válvula +	M	El mantenimiento
S	Apantallamiento	b	Salida control de válvula 0 V	rsv	Reservada
RxD	Receptor RS-232	SY	Sincronización	Color de los conductores según DIN IEC 60757	
TxD	Emisor RS-232	SY–	“Masa de referencia” sincronización	BK	o
RDY	Listo	E+	Conductor del receptor	BN	marrón
GND	Cadencia	S+	Conductor del emisor	RD	rojo
CL	Ritmo	⊕	Puesta a tierra	OG	naranja
E/A	Entrada/Salida programable	SnR	Reducción distancia de conmutación	YE	amarillo
	IO-Link	Rx+/-	Receptor Ethernet	GN	verde
PoE	Power over Ethernet	Tx+/-	Emisor Ethernet	BU	azul
IN	Sicherheitseingang	Bus	Interfaz-Bus A(+)/B(-)	VT	violeta
OSSD	Sicherheitsausgang	La	Luz emitida desconectable	GY	gris
Signal	Signalausgang	Mag	Control magnético	WH	blanco
BI_D+/-	Ethernet Gigabit bidirekt. Datenleitung (A-D)	RES	Entrada de confirmación	PK	rosa
EN <sub>RS422</sub>	Codificador 0-Impuls 0/0̄ (TTL)	EDM	Comprobación de contactores	GNYE	verde/amarillo

## 5.3 Diagnóstico

Provoca la respuesta de la advertencia de contaminación (el LED parpadea):

LED indicador	Diagnóstico/causa	Solución
Parpadeo continuo aprox. 2,5 Hz	Contaminación	Limpiar cuidadosamente la protección de la óptica con un paño
	Envejecimiento del diodo emisor	Sustituir el sensor
	Rango de trabajo inseguro	<ul style="list-style-type: none"> <li>• Aumentar la distancia de conmutación del sensor</li> <li>• Reducir la distancia entre el sensor y el objeto</li> </ul>
Parpadeo continuo aprox. 5 Hz	Cortocircuito	Compruebe el cableado eléctrico y elimine el cortocircuito
	Sobretensión	Desconecte el sensor de la tensión de alimentación y deje que se enfríe
	Error de hardware	Sustituya el sensor

## Diagramas de flujo Advertencia de contaminación

Sensor reflex			
sin suciedad			
Objeto	no reconocido	reconocido	no reconocido
Indicador del estado de conmutación del contacto abierto	desconectado ○	conectado ●	desconectado ○
Indicador del estado de conmutación del contacto cerrado	conectado ●	desconectado ○	conectado ●
suciedad incipiente			
Objeto	no reconocido	reconocido	no reconocido
Indicador del estado de conmutación del contacto abierto	desconectado ○	parpadea ●	desconectado ○
Indicador del estado de conmutación del contacto cerrado	conectado ●	parpadea ●	conectado ●
suciedad en estado avanzado			
Objeto	no reconocido	no reconocido	no reconocido
Indicador del estado de conmutación del contacto abierto	desconectado ○	desconectado ○	desconectado ○
Indicador del estado de conmutación del contacto cerrado	conectado ●	conectado ●	conectado ●



### AVISO

#### Comportamiento en caso de avería:

1. Desconectar la máquina.
2. Analice y subsane la causa de la avería utilizando la información de diagnóstico.
3. Si no se puede solucionar el fallo, póngase en contacto con el servicio técnico de wenglor.
4. No ponga la máquina en funcionamiento si el comportamiento del fallo no está claro.
5. La máquina debe ponerse fuera de servicio si el fallo no puede asignarse claramente o subsanarse de forma segura.



### PELIGRO

#### En caso contrario, existe peligro de daños personales y materiales.

Se anula la función de seguridad del sistema. Daños personales y materiales.

→ Comportamiento en caso de avería según lo especificado.

## 6 Ajustes

El sensor puede ajustarse a través del elemento de control, IO-Link y wTeach2. A continuación se describen las distintas opciones de ajuste.

### 6.1 Ajuste mediante potenciómetro

#### Detección de objeto directamente delante de un fondo o sustrato

- Ajuste el sensor y fíjelo de manera que el punto luminoso incida perpendicularmente sobre el objeto que se desea detectar.
- Gire el potenciómetro hasta el tope derecho o hasta el ajuste máximo de la distancia de conmutación.
- Retirar el objeto y girar lentamente el potenciómetro hacia atrás hasta que la salida se active. Ahora el fondo o la superficie de apoyo quedan ocultos.
- Vuelva a colocar el objeto bajo el punto luminoso y compruebe si el sensor se activa de nuevo.

#### Detección de objeto con distancia al fondo o al sustrato

- Ajuste el sensor y fíjelo de manera que el punto luminoso incida perpendicularmente sobre el objeto que se desea detectar.
- Gire el potenciómetro hasta el tope izquierdo o hasta el ajuste mínimo de la distancia de conmutación.
- Gire el potenciómetro hasta que se active y, si es necesario, gírelo un poco más para aumentar la fiabilidad de la conmutación.



#### AVISO

Para evitar interferencias, se recomienda orientar el sensor hacia un fondo definido.

### 6.2 Configuración mediante IO-Link y wTeach2

Los sensores pueden intercambiar parámetros IO-Link y datos de proceso a través de IO-Link. Los parámetros permiten realizar muchos ajustes adicionales en el dispositivo. Los datos de proceso se utilizan para transmitir datos cíclicos y supervisar el estado.

Para ello, el sensor se conecta a un master IO-Link adecuado (véase la página de detalles del producto/ Productos Adicionales). El protocolo de interfaz y el IODD se encuentran en [www.wenglor.com](http://www.wenglor.com), en la zona de descargas del producto correspondiente.

Para obtener información sobre la instalación, la conexión y la configuración del software wTeach2, así como sobre las funciones generales, consulte el manual de Instrucciones de uso de wTeach2. Este se encuentra disponible en Internet, en [www.wenglor.com](http://www.wenglor.com), en la sección de descargas, con el número de pedido DNNF005.

## 7 Instrucciones de mantenimiento



### AVISO

Este sensor wenglor no requiere mantenimiento.

Se recomienda limpiarlo periódicamente y comprobar las conexiones de los conectores.

No utilice disolventes ni productos de limpieza que puedan dañar el producto para limpiar el sensor.

El producto debe protegerse contra la contaminación durante la puesta en marcha.

---

## **8 Eliminación respetuosa con el medio ambiente**

wenglor sensoric GmbH no acepta la devolución de productos inservibles o irreparables. Para la eliminación de los productos se aplicarán las normas específicas de cada país vigentes en materia de eliminación de residuos.

## 9 **Declaraciones de conformidad**

Las declaraciones de conformidad se encuentran en nuestra página web [www.wenglor.com](http://www.wenglor.com), en la sección de descargas del producto.