

İşletim kılavuzu

**P1KH002**

# Cisimden Yansımaları Sensör Arka Fon Bastırmalı



TR



# İçindekiler

<b>1 Genel bilgiler</b>	<b>3</b>
1.1 Bu kılavuza ilişkin bilgiler	3
1.2 Sembol açıklamaları	3
1.3 Sorumluluk reddi	4
1.4 Telif hakkı koruması	4
<b>2 Güvenliğiniz için</b>	<b>5</b>
2.1 Kullanım amacı	5
2.2 Amaç dışı kullanım	5
2.3 Personel yeterliliği	5
2.4 Ürünlerin modifikasyonu	6
2.5 Genel güvenlik talimatları	6
2.6 Onaylar ve koruma sınıfı	6
<b>3 Teknik veriler</b>	<b>7</b>
3.1 Genel veriler	7
3.1.1 Işık noktası çapı	7
3.1.2 Anahtarlama mesafesi sapması	8
3.2 Kasa boyutları	8
3.3 Kumanda panosu	9
3.4 Tamamlayıcı ürünler	9
3.5 Teslimat kapsamı	9
<b>4 Nakliye ve depolama</b>	<b>10</b>
4.1 Nakliye	10
4.2 Depolama	10
<b>5 Montaj ve elektrik bağlantısı</b>	<b>11</b>
5.1 Montaj	11
5.2 Elektrik bağlantısı	11
5.3 Teşhis	12
<b>6 Ayarlar</b>	<b>14</b>
6.1 Potansiyometre ile ayar	14
6.2 IO-Link ve wTeach2 üzerinden ayar	14
<b>7 Bakım talimatları</b>	<b>15</b>
<b>8 Çevre dostu bertaraf</b>	<b>16</b>
<b>9 Uygunluk beyanı</b>	<b>17</b>

# 1 Genel bilgiler

## 1.1 Bu kılavuza ilişkin bilgiler

- Ürünün güvenli ve verimli bir şekilde kullanılmasını sağlar.
- Bu kılavuz ürünün bir parçasıdır ve kullanım ömrü boyunca saklanmalıdır.
- Ayrıca yerel kaza önleme yönetmelikleri ve ulusal iş güvenliği yönetmelikleri de dikkate alınmalıdır.
- Ürün teknik gelişime tabidir, bu nedenle bu işletim kılavuzundaki uyarılar ve bilgiler de değişikliğe tabidir. Güncel sürümü [www.wenglor.com](http://www.wenglor.com) adresinde ürünün indirme bölümünde bulabilirsiniz.



### BİLGİ

İşletim kılavuzunu kullanmadan önce dikkatlice okuyun ve ileride başvurmak üzere saklayın.

## 1.2 Sembol açıklamaları

- Güvenlik talimatları ve uyarıları semboller ve sinyal sözcükleri ile vurgulanmıştır.
- Ürün ancak bu güvenlik talimatlarına ve uyarılarına uyulduğu takdirde güvenli bir şekilde kullanılabilir.

Güvenlik talimatları ve uyarılar aşağıdaki prensibe göre yapılandırılmıştır:

### SİNYAL KELİMESİ

#### Tehlikenin türü ve kaynağı!

Tehlikenin göz ardı edilmesinin olası sonuçları.

→ Tehlikeyi önlemek için önlem.

Sinyal kelimelerinin anlamı ve tehlikenin kapsamı aşağıda açıklanmıştır:



### TEHLİKE

Sinyal kelimesi, kaçınılmadığı takdirde ölüm veya ağır yaralanma ile sonuçlanacak yüksek risk derecesine sahip bir tehlikeyi belirtir.



### UYARI

Sinyal kelimesi, kaçınılmadığı takdirde ölüm veya ciddi yaralanma ile sonuçlanabilecek orta derecede risk içeren bir tehlikeyi belirtir.



### DİKKAT

Sinyal kelimesi, kaçınılmadığı takdirde hafif veya orta derecede yaralanmayla sonuçlanabilecek düşük risk seviyesine sahip bir tehlikeyi belirtir.



### NOT

Sinyal kelimesi, kaçınılmadığı takdirde maddi hasarla sonuçlanabilecek potansiyel olarak tehlikeli bir durumu belirtir.



## BİLGİ

Bilgiler, faydalı ipuçları ve tavsiyelerin yanı sıra verimli ve sorunsuz çalışma için bilgileri vurgular.

### 1.3 Sorumluluk reddi

- Ürün, en son teknoloji ve geçerli normlar ve yönetmelikler dikkate alınarak geliştirilmiştir. Teknik değişiklik yapma hakkı saklıdır.
- Geçerli bir uygunluk beyanını [www.wenglor.com](http://www.wenglor.com) adresindeki ürünün indirme bölümünde bulabilirsiniz.
- wenglor sensoric elektronische Geräte GmbH (bundan böyle "wenglor" olarak anılacaktır) tarafından aşağıdaki durumlarda sorumluluk kabul edilmez:
  - Kılavuza uyulmaması.
  - Ürünün amacına uygun olmayan kullanımı.
  - Eğitimsiz personel kullanımı.
  - Onaylanmamış yedek parça kullanımı.
  - Ürünlerde onaylanmamış modifikasyon.
- İşletim kılavuzu, açıklanan işlemler veya belirli ürün özellikleri ile ilgili olarak wenglor tarafından herhangi bir güvence içermez.
- wenglor, bu işletim kılavuzunda yer alan baskı hataları veya diğer yanlışlıklar ile ilgili olarak, wenglor'un bu hataları işletim kılavuzunun hazırlandığı tarihte bildiği kanıtlanmadığı sürece sorumluluk kabul etmez.

### 1.4 Telif hakkı koruması

- Bu kılavuzun içeriği telif hakkı ile korunmaktadır.
- Tüm haklar sadece wenglor'a aittir.
- wenglor'un yazılı izni olmaksızın, sağlanan içeriklerin ve bilgilerin, özellikle grafiklerin veya resimlerin ticari olarak çoğaltılmasına veya diğer ticari amaçlarla kullanılmasına izin verilmez.

## 2 Güvenliğiniz için

### 2.1 Kullanım amacı

#### **cisimden yansımali sensörler arka fon bastırmalı**

Cisimden yansımali sensörler arka fon karartmalı ışığı analiz eder. Açık Ölçümü prensibiyle çalıştılarından, objenin rengi, şekli ve yüzey kalitesinin algılama mesafesi üzerinde neredeyse hiçbir etkisi yoktur. Karanlık objeler bile açık renkli bir arka plan karşı güvenilir bir şekilde algılanır. Bir obje ayarlanan algılama mesafesine ulaştığında çıkış değişir.

#### **Bu ürün aşağıdaki endüstrilerde kullanılabilir:**

- Özel makine konstrüksiyonu
- Ağır mühendislik
- loji` sti` k
- Otomotiv endüstrisi
- Gıda endüstrisi
- Ambalaj endüstrisi
- İlaç endüstrisi
- Plastik endüstrisi
- Ahşap endüstrisi
- Tüketim malları endüstrisi
- Kağıt endüstrisi
- Elektronik endüstrisi
- Cam endüstrisi
- Çelik endüstrisi
- Havacılık endüstrisi
- Kimya endüstrisi
- Alternatif enerjiler
- Hammaddelerin çıkarılması

### 2.2 Amaç dışı kullanım

- 2006/42 EG Direktifi (Makine Direktifi) uyarınca güvenlik bileşenleri yoktur.
- Ürün potansiyel olarak patlayıcı ortamlarda kullanım için uygun değildir.
- Ürün, yalnızca wenglor aksesuarları veya wenglor tarafından onaylanmış aksesuarlarla kullanılabilir veya onaylanmış ürünlerle birleştirilebilir. Onaylanmış aksesuarların ve birleştirilebilir ürünlerin listesi, [www.wenglor.com](http://www.wenglor.com) adresindeki ürün ayrıntıları sayfasında bulunabilir.



#### **⚠ TEHLİKE**

#### **Amacına uygun olmayan kullanımda kişi veya mal hasarı tehlikesi!**

Amacına uygun olmayan kullanım tehlikeli durumlara yol açabilir.

→ Amacına uygun kullanımla ilgili bilgilere dikkat edin.

### 2.3 Personel yeterliliği

- Uygun teknik eğitim gereklidir.
- Şirket içinde elektroteknik eğitim gereklidir.
- İşletimde görev alan uzman personelin İşletim kılavuzuna (sürekli) erişimi olmalıdır.



## ⚠ TEHLİKE

### **Doğru şekilde devreye alma ve bakımı yapılmazsa kişisel yaralanma veya maddi hasar riski!**

Kişilerin ve ekipmanın zarar görmesi mümkündür.

→ Personelin yeterli eğitimi ve kalifikasyonu

## 2.4 Ürünlerin modifikasyonu



## ⚠ TEHLİKE

### **Ürünün modifiye edilmesi nedeniyle kişisel yaralanma veya maddi hasar riski!**

Kişilerin ve ekipmanın zarar görmesi mümkündür. Uyulmaması CE işareti ve/veya UKCA etiketinin ve garantinin kaybedilmesine neden olabilir.

→ Ürünün modifiye edilmesine izin verilmez

## 2.5 Genel güvenlik talimatları



## BİLGİ

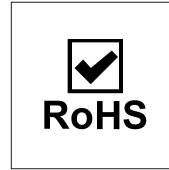
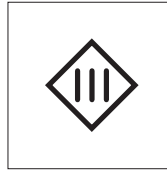
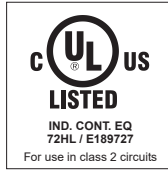
Bu talimatlar ürünün bir parçasıdır ve ürünün tüm kullanım ömrü boyunca saklanmalıdır.

Değişiklik olması durumunda, İşletim kılavuzunun en son sürümünü [www.wenglor.com](http://www.wenglor.com) adresinde ürünün indirme alanında bulabilirsiniz.

Ürünü kullanmadan önce işletim kılavuzunu dikkatlice okuyun.

Sensörünü kirlenmeye ve mekanik etkilere karşı koruyun.

## 2.6 Onaylar ve koruma sınıfı



## 3 Teknik veriler

### 3.1 Genel veriler

Teknik veriler	
<b>Optik veriler</b>	
Dokunma mesafesi	150 mm
Ayar aralığı	30 ... 150 mm
Anahtarlama histerezisi	< 10 %
Işık türü	Kırmızı ışık
Kullanım ömrü (Tu = +25 °C)	100000 h
Maks. izin verilen dış ışık	10000 lüks
Işık lekesi çapı	bkz. bölüm ışık noktası çapı [► 7]
<b>Elektriksel veriler</b>	
Besleme gerilimi	10 ... 30 V DC
IO-Link ile besleme gerilimi	18 ... 30 V DC
Akım tüketimi (Ub = 24 V)	< 20 mA
Anahtarlama frekansı	1000 Hz
Anahtarlama frekansı (parazitsiz mod)	500 Hz
Tepki süresi	0,5 ms
Tepki süresi (parazitsiz mod)	1 ms
Sıcaklık sapması	< 5 %
Sıcaklık aralığı	-40 ... 60 °C
Gerilim düşüşü Anahtarlama çıkışı	100 mA
Anahtarlama akımı Anahtarlama çıkışı	< 2 V
Kalan akım Anahtarlama çıkışı	< 50 µA
Kısa devreye dayanıklı	evet
Ters polarite korumalı	evet
Aşırı yük korumalı	evet
Kilitlenebilir	evet
Arayüz	IO-Link V1.1
Koruma sınıfı	III
<b>Mekanik veriler</b>	
Ayar türü	Potansiyometre
Gövde malzemesi	Plastik, ABS/PC
Koruma sınıfı	IP67/IP68
Bağlantı türü	M8 × 1; 4 kutuplu
Optik kapak	Plastik, PMMA
<b>Güvenlik teknolojisi verileri</b>	
MTTFd (EN ISO 13849-1)	1718.95 a
<b>Çıkış fonksiyonları</b>	
Çıkış fonksiyonu	PNP
	Açıcı+Kapalı

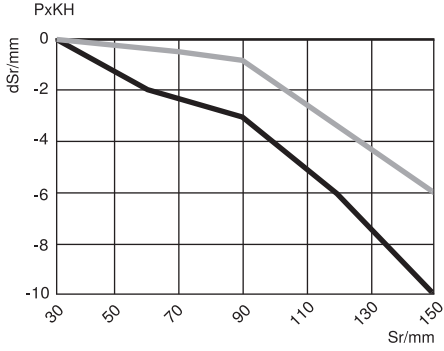
#### 3.1.1 Işık noktası çapı

Dokunma mesafesi	50 mm	100 mm	150 mm
------------------	-------	--------	--------

Işık lekesi çapı	5 mm	7 mm	10 mm
------------------	------	------	-------

### 3.1.2 Anahtarlama mesafesi sapması

Kodak beyazı (90 % remisyon) ile ilgili tipik karakteristik eğrisi.



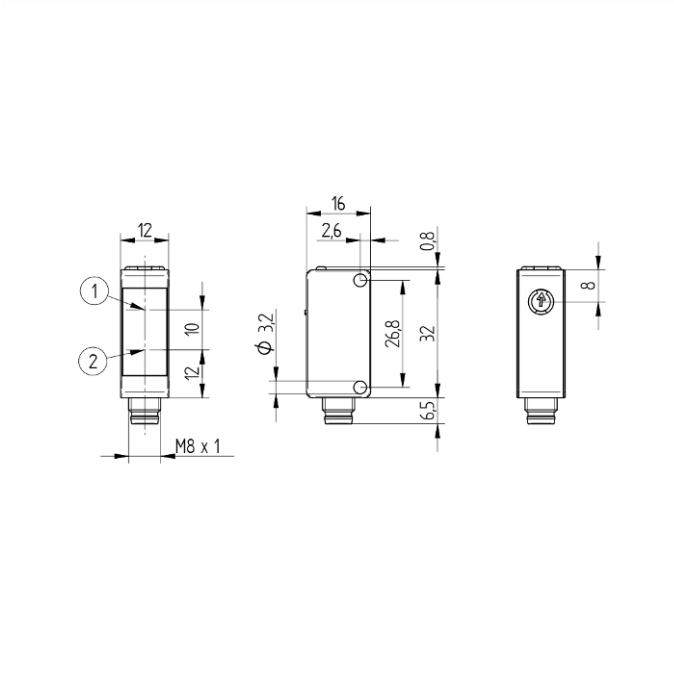
Sr = anahtarlama mesafesi

dSr = Anahtarlama mesafesi değişimi

siyah %6 remisyon

gri %18 remisyon

### 3.2 Kasa boyutları



① = Emitör diyotu

② = alıcı diyotu

Vida M3 = 0,5 Nm

Anahtarlama mesafesi ayarlayıcı = 40 Nmm

Boyutlar mm cinsinden (1 mm = 0,03937 inç)

### 3.3 Kumanda panosu

1K1



---

05 = anahtarlama mesafesi ayarlayıcı

30 = anahtarlama durumu göstergesi/kirlilik uyarısı

68 = Güç LED'i

---

### 3.4 Tamamlayıcı ürünler

wenglor, ürününüz için uygun bağlantı ve montaj teknolojisi ile diğer aksesuarları sunar. Bunları [www.wenglor.com](http://www.wenglor.com) adresinde, ürün detay sayfasının alt kısmında bulabilirsiniz.

### 3.5 Teslimat kapsamı

- sensör
- Güvenlik uyarısı

## 4 Nakliye ve depolama

### 4.1 Nakliye

Teslimatı aldığınızda, ürünün nakliye sırasında hasar görmediğini kontrol edin. Hasar varsa, paketi şartlı olarak kabul edin ve üreticiyi hasar hakkında bilgilendirin. Ardından, nakliye hasarı olduğunu belirterek ürünü geri gönderin.

### 4.2 Depolama

Depolama sırasında aşağıdaki hususlara dikkat edilmelidir:

- Ürünü açık havada saklamayınız.
- Ürünü kuru ve tozsuz bir yerde saklayın.
- Ürünü mekanik sarsıntılardan koruyun.
- Ürünü güneş ışığından koruyun.



#### NOT

**Uygun olmayan depolama koşullarında maddi hasar tehlikesi vardır!**

Üründe hasar meydana gelebilir.

→ Depolama kurallarına uyulmalıdır.

## 5 Montaj ve elektrik bağlantısı

### 5.1 Montaj

- Montaj sırasında ürünü kirlenmeye karşı koruyun.
- İlgili elektriksel ve mekanik yönetmelikler, standartlar ve güvenlik kurallarına uyulmalıdır.
- Ürünü mekanik etkilerden koruyun.
- sensörün mekanik olarak sağlam bir şekilde monte edildiğinden emin olun.



#### NOT

##### Uygun olmayan montajda maddi hasar tehlikesi vardır!

Üründe hasar meydana gelebilir!

→ Montaj kurallarına uyun.



#### ⚠ DİKKAT

##### Montaj sırasında kişisel yaralanma ve maddi hasar tehlikesi!

Kişilere ve ürünlere zarar verme tehlikesi vardır.

→ Güvenli montaj ortamı sağlayın.

### 5.2 Elektrik bağlantısı

- Sensörü bağlantı şeması göre kablolayın.
- Besleme gerilimini açın (bkz. bölüm Teknik veriler [► 7])
- IO-Link kullanılıyorsa, sensörü 18...30 V DC'ye bağlayın.
- IO-Link kullanılmıyorsa sensörleri 10...30 V DC'ye bağlayın.

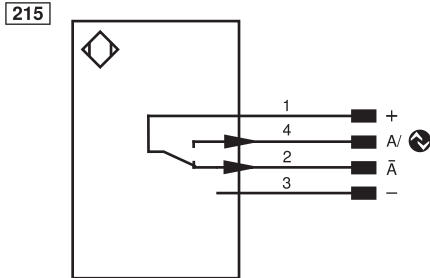


#### ⚠ TEHLİKE

##### Elektrik akımı nedeniyle kişisel yaralanma veya maddi hasar tehlikesi.

Gerilim taşıyan parçalar, kişilere ve ekipmana zarar verebilir.

→ Elektrikli cihazın bağlantısı sadece ilgili uzman personel tarafından yapılmalıdır.



Legend					
+	Supply Voltage +	PT	Platinum measuring resistor	ENARs422	Encoder A/Ā (TTL)
-	Supply Voltage 0 V	nc	Not connected	ENBRs422	Encoder B/B̄ (TTL)
~	Supply Voltage (AC Voltage)	U	Test Input	ENA	Encoder A
A	Switching Output (NO)	Ū	Test Input inverted	ENB	Encoder B
Ā	Switching Output (NC)	W	Trigger Input	AMIN	Digital output MIN
V	Contamination/Error Output (NO)	W-	Ground for the Trigger Input	AMAX	Digital output MAX
Ū	Contamination/Error Output (NC)	O	Analog Output	AOK	Digital output OK
E	Input (analog or digital)	O-	Ground for the Analog Output	SY In	Synchronization In
T	Teach Input	BZ	Block Discharge	SY OUT	Synchronization OUT
R	Reset input	AMV	Valve Output	OLT	Brightness output
Z	Time Delay (activation)	a	Valve Control Output +	M	Maintenance
S	Shielding	b	Valve Control Output 0 V	rsv	Reserved
RxD	Interface Receive Path	SY	Synchronization	Wire Colors according to DIN IEC 60757	
TxD	Interface Send Path	SY-	Ground for the Synchronization	BK	Black
RDY	Ready	E+	Receiver-Line	BN	Brown
GND	Ground	S+	Emitter-Line	RD	Red
CL	Clock	⊕	Grounding	OG	Orange
E/A	Output/Input programmable	SnR	Switching Distance Reduction	YE	Yellow
🔗	IO-Link	Rx+/-	Ethernet Receive Path	GN	Green
PoE	Power over Ethernet	Tx+/-	Ethernet Send Path	BU	Blue
IN	Safety Input	Bus	Interfaces-Bus A(+)/B(-)	VT	Violet
OSSD	Safety Output	La	Emitted Light disengageable	GY	Grey
Signal	Signal Output	Mag	Magnet activation	WH	White
BI_D+/-	Ethernet Gigabit bidirect. data line (A-D)	RES	Input confirmation	PK	Pink
EN0 RS422	Encoder 0-pulse 0/0̄ (TTL)	EDM	Contacting Monitoring	GNYE	Green/Yellow

## 5.3 Teşhis

Kirlilik uyarısının (LED yanıp sönme) devreye girmesinin nedenleri:

Gösterge LED'i	Teşhis/Neden	Çözüm
Sürekli yanıp sönme yaklaşık 2,5 Hz	kirlilik	Optik kapak bir bezle dikkatlice temizleyin
	Emitör diyotu'nun eskimesi	Sensör değiştirin
	Güvenli olmayan çalışma aralığı	<ul style="list-style-type: none"> <li>• sensörün anahtarlama mesafesini artırın</li> <li>• Sensör ile obje arasındaki mesafeyi azaltın</li> </ul>
Sürekli yanıp sönme yaklaşık 5 Hz	Kısa devre	Elektrik kablolarını kontrol edin ve kısa devreyi giderin
	Aşırı sıcaklık	sensörü besleme gerilimiinden ayırın ve soğumasını bekleyin
	Donanım hatası	Sensörleri değiştirin

## Akış şemaları kirlilik uyarısı

Reflex Mode			
	no contamination		
Object	not detected	detected	not detected
Switching Status Indicator NO	off <input type="radio"/>	on <input checked="" type="radio"/>	off <input type="radio"/>
Switching Status Indicator NC	on <input checked="" type="radio"/>	off <input type="radio"/>	on <input checked="" type="radio"/>
	beginning contamination		
Object	not detected	detected	not detected
Switching Status Indicator NO	off <input type="radio"/>	blinking <input type="radio"/>	off <input type="radio"/>
Switching Status Indicator NC	on <input checked="" type="radio"/>	blinking <input type="radio"/>	on <input checked="" type="radio"/>
	advanced contamination		
Object	not detected	not detected	not detected
Switching Status Indicator NO	off <input type="radio"/>	off <input type="radio"/>	off <input type="radio"/>
Switching Status Indicator NC	on <input checked="" type="radio"/>	on <input checked="" type="radio"/>	on <input checked="" type="radio"/>



### NOT

#### Hata durumunda davranış:

1. Makineyi devre dışı bırakın.
2. Teşhis bilgilerini kullanarak arızanın nedenini analiz edin ve giderin.
3. Hata giderilemiyorsa, wenglor destek birimine başvurun.
4. Hata davranışı belirsizse çalıştırmayın.
5. Hata net bir şekilde tanımlanamıyorsa veya güvenli bir şekilde giderilemiyorsa, makine devre dışı bırakılmalıdır.



### TEHLİKE

#### Uyulmaması halinde kişi veya mal hasarı tehlikesi!

Sistemin güvenlik fonksiyonu devre dışı kalır. Kişilere ve ekipmana zarar verebilir.

→ Hata durumunda belirtilen şekilde davranın.

## 6 Ayarlar

Sensörler, kontrol elemanı, IO-Link ve wTeach2 ile ayarlanabilir. Aşağıda, çeşitli ayar seçenekleri ele alınmaktadır.

### 6.1 Potansiyometre ile ayar

#### Arka plan veya zemin önünde doğrudan obje algılama

- Sensörü, ışık noktası algılanacak objeye dikey olarak düşecek şekilde ayarlayın ve sabitleyin.
- Potansiyometreyi sağa sonuna kadar veya maks. anahtarlama mesafesi ayarına çevirin.
- Objeyi kaldırın, çıkış devreye girene kadar potansiyometreyi yavaşça geri çevirin. Artık arka plan veya zemin gizlenmiştir.
- Objeyi tekrar ışık noktası altına yerleştirin ve sensörün tekrar devreye girip girmediğini kontrol edin.

#### Arka planın engellemediği obje algılanması

- Sensörü, ışık noktası algılanacak objeye dik olarak düşecek şekilde ayarlayın ve sabitleyin.
- Potansiyometreyi sola sonuna kadar veya min. anahtarlama mesafesi ayarına çevirin.
- Potansiyometreyi açılana kadar çevirin ve gerekirse anahtarlama güvenliğini artırmak için biraz daha çevirin.

### 6.2 IO-Link ve wTeach2 üzerinden ayar

Sensörler IO-Link üzerinden IO-Link parametreleri ve proses verisi alışverişi yapabilir. Parametreler aracılığıyla cihaz üzerinde birçok ek ayar yapılabilir. Döngüsel veriler ve durum izleme, proses verileri üzerinden iletilir.

Bunu yapmak için sensör uygun bir IO-Link Master"a bağlanır (bkz. tamamlayıcı ürünler). Arayüz protokolü ve IODD [www.wenglor.com](http://www.wenglor.com) adresinde ilgili ürünün indirme alanında bulunabilir.

wTeach2 yazılımının kurulumu, bağlantısı ve yapısı ile genel işlevleri için wTeach2 kullanım kılavuzuna bakın. Bu kılavuzu [www.wenglor.com](http://www.wenglor.com) adresindeki indirme alanında DNNF005 sipariş numarası altında bulabilirsiniz.

## 7 Bakım talimatları



### NOT

Bu wenglor sensör bakım gerektirmez.

Düzenli temizlik ve konektör bağlantılarının kontrol edilmesi önerilir.

Sensörü temizlemek için ürünü zarar verebilecek çözücüler veya temizleyiciler kullanmayın.

Ürün, devreye alırken kirlenmeye karşı korunmalıdır.

---

## 8 Çevre dostu bertaraf

wenglor sensoric GmbH kullanılmıyaz veya onarılamaz ürünleri geri almaz. Ürünlerin imhası sırasında, geçerli ülkeye özgü atık imha yönetmelikleri geçerlidir.

## 9 Uygunluk beyanı

Uygunluk beyanlarını web sitemizde [www.wenglor.com](http://www.wenglor.com) ürünün indirme bölümünde bulabilirsiniz.