

# 玻璃纤维光幕

适用于光纤传感器

## 403-370-104

订货号



- 可变的光线出口
- 针对测量任务
- 高耐高温性

### 技术数据

#### 光学数据

纤维束直径	4 mm
直线性	< 10 %
利用UF55MV3型传感器的作用范围	150...700 mm
利用UF22MV3型传感器的作用范围	60...300 mm
利用U_55_型传感器的作用范围	1305 mm
利用U_66_型传感器的作用范围	1450 mm
利用U_87_型传感器的作用范围	1450 mm
利用U_88_型传感器的作用范围	1450 mm

张角 68 °

光纤 阶跃指数

纤维直径 50 μm

光纤分布 统计上的混合

#### 机械数据

温度范围 -25...180 °C

弯曲半径 70 mm

光缆长度 1 m

外皮材料 CuZn, 镀镍

终端套管材料 铝

终端编号 70

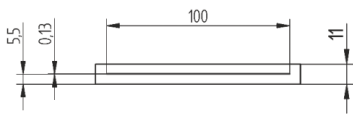
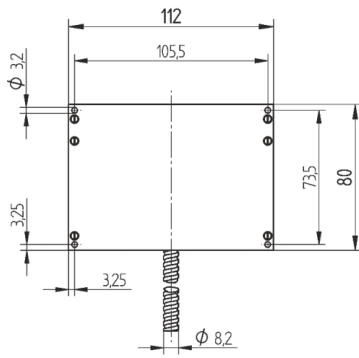
光导适配器编号

001

玻璃纤维光幕按照单向光栅原理进行工作。光纤布置于产生光带的线路中。对于通用型模拟漫反射传感器（UF22MV3、UF55MV3），光幕的宽度与模拟范围成比例。若使用配有开关量输出的通用型漫反射传感器（UF88PA），可通过设置保证其位于光幕的设定覆盖范围。



403-370-104



尺寸数据, 单位mm (1 mm = 0.03937 Inch)

