

Cam Fiber Optik Işık Perdesi

Fiber Optik Kablo Sensörleri için

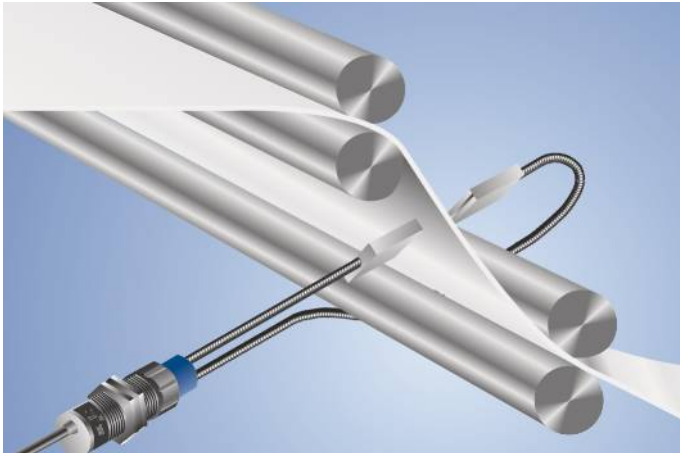
403-370-104

Sipariş numarası



- Değişken ışık çıkış aralığı
- Ölçüm görevleri için
- Sıcaklığa karşı yüksek dayanım

Cam fiber optik ışık perdeleri, tek yönlü ışık bariyeri prensibine göre çalışır. Işık fiberleri bir sırada düzenlenmiştir ve bunun sonucunda bir ışık bandı oluşur. Analog üniversal reflektif sensörlerde (UF22MV3, UF55MV3) ışık perdesinin genişliği, analog alan ile orantılıdır. Anahtarlama çıkışlı bir üniversal reflektif sensörü (UF88PA) kullanıldığında, sensör, ışık perdesi önceden tanımlanmış şekilde örtüldüğünde çıkış anahtarlacak şekilde ayarlanabilir.



Teknik Veriler

Optik veriler

Fiber demet çapı	4 mm
Doğrusallık	< 10 %
UF55MV3 tipi sensör ile algılama mesafesi	150...700 mm
UF22MV3 tipi sensör ile algılama mesafesi	60...300 mm
U_55_ tipi sensör ile algılama mesafesi	1305 mm
U_66_ tipi sensör ile algılama mesafesi	1450 mm
U_87_ tipi sensör ile algılama mesafesi	1450 mm
U_88_ tipi sensör ile algılama mesafesi	1450 mm
Açılma açısı	68 °
Fiber	Basamak indeksi
Fiber çapı	50 µm
Fiber dağılımı	Statik karışım

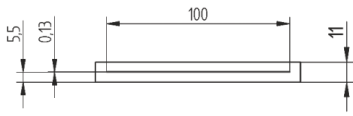
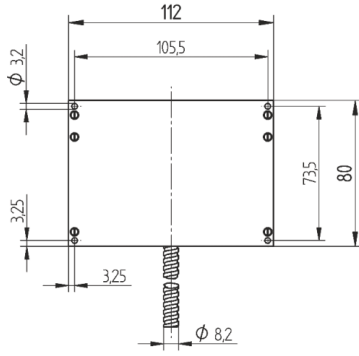
Mekanik veriler

Sıcaklık aralığı	-25...180 °C
Bükülme yarıçapı	70 mm
Fiber optik kablunun uzunluğu	1 m
Kablo kılıf malzemesi	Pirinç, nikel kaplı
Malzemesi kablo ucu yüksük	Alüminyum
Kablo ucu yüksük no.	70

Fiber optik kablo adaptörü no.

001

403-370-104



Ölçüler mm olarak verilmiştir (1 mm = 0.03937 inç)

