

Cortina de luz de fibra óptica de vidrio

para sensores amplificadores de fibra óptica

403-370-104

Referencia



- Para tareas de medición
- Resistencia a altas temperaturas
- Slot de emisión de luz variable

Las cortinas de luz de fibra óptica funcionan según el principio de los sensores de barrera fotoeléctrica unidireccional. Las fibras están colocadas como líneas mediante las cuales se genera un hilo de luz. En los sensores réflex universales (UF22MV3, UF55MV3), el ancho de la barrera es proporcional al rango analógico. Si se utiliza un sensor réflex universal con salida de conmutación (UF88PA), puede ajustarse dicha salida de forma que conmute con un cubrimiento definido de la barrera.



Datos técnicos

Datos ópticos

| | |
|---------------------------------|--------------------|
| Dímetro del haz fibra | 4 mm |
| Linealidad | < 10 % |
| Alcance con sensor tipo UF55MV3 | 150...700 mm |
| Alcance con sensor tipo UF22MV3 | 60...300 mm |
| Alcance con sensor tipo U_55__ | 1305 mm |
| Alcance con sensor tipo U_66__ | 1450 mm |
| Alcance con sensor tipo U_87__ | 1450 mm |
| Alcance con sensor tipo U_88__ | 1450 mm |
| Ángulo de apertura | 68 ° |
| Fibra | Índice escalonado |
| Diámetro de la fibra | 50 μm |
| Distribución de la fibra | Mezcla estadística |

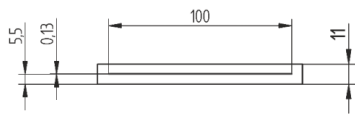
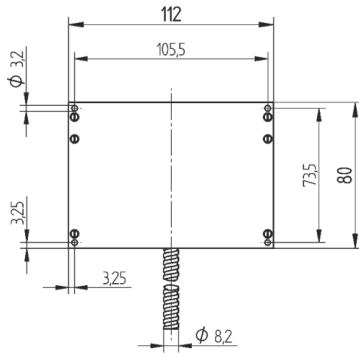
Datos mecánicos

| | |
|-----------------------------|-----------------|
| Rango de temperatura | -25...180 °C |
| Radio de curvatura | 70 mm |
| Longitud de la fibra óptica | 1 m |
| Material de cobertura | CuZn, niquelado |
| Material del cabezal | Aluminio |
| Nº de cabezal | 70 |

Nº adaptador de cable de fibra óptica

001

403-370-104



Todas las dimensiones en mm (1mm =0.03937 Inch)

