

# Glasfaserlichtleitvorhang für Lichtleitkabelsensoren

## 403-370-104

Bestellnummer



- Breite der Lichtbänder variabel
- Für Messaufgaben
- Hohe Temperaturbeständigkeit

Glasfaserlichtleitvorhänge arbeiten nach dem Einweglichtschrankenprinzip. Die Lichtfasern sind in einer Linie angeordnet, wodurch sich ein Lichtband ergibt. Bei analogen Universalreflexastern (UF22MV3, UF55MV3) ist die Breite des Lichtvorhangs proportional zum Analogbereich. Bei Verwendung eines Universalreflexastern mit Schaltausgang (UF88PA) lässt sich dieser so einstellen, dass er bei einer definierten Abdeckung des Lichtvorhangs schaltet.



### Technische Daten

#### Optische Daten

Faserbündeldurchmesser	4 mm
Linearität	< 10 %
Reichweite mit Sensor Typ UF55MV3	150...700 mm
Reichweite mit Sensor Typ UF22MV3	60...300 mm
Reichweite mit Sensor Typ U_55__	1305 mm
Reichweite mit Sensor Typ U_66__	1450 mm
Reichweite mit Sensor Typ U_87__	1450 mm
Reichweite mit Sensor Typ U_88__	1450 mm
Öffnungswinkel	68 °
Faser	Stufenindex
Faserdurchmesser	50 µm
Faserverteilung	statistische Mischung

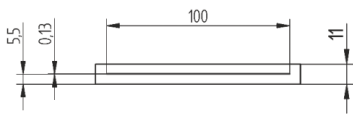
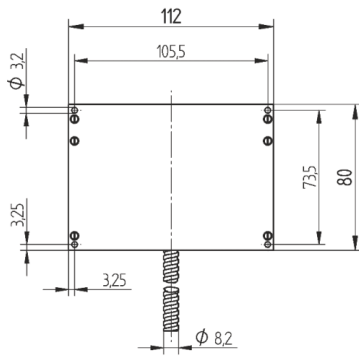
#### Mechanische Daten

Temperaturbereich	-25...180 °C
Biegeradius	70 mm
Lichtleiterlänge	1 m
Mantelmaterial	CuZn, vernickelt
Material Endhülse	Aluminium
Endhülse Nr.	70

Lichtleiteradapter-Nr.

001

403-370-104



Maßangaben in mm (1 mm = 0.03937 Inch)

