

Fiber optik güçlendirici

P1XD032

Sipariş numarası



- Aletsiz montaj
- Çok yönlü kullanım olanakları: Karşılık, sensör, refleks sensör
- IO-Link 1.1
- Potansiyometre üzerinden kolay ayarlama

Fiber optik sensörler, ışığın bir fiber optik kablo üzerinden gönderildiği ve diğeri üzerinden alındığı enerji prensibine göre çalışır. 7 numaralı adaptörlü çeşitli plastik veya cam fiber optik kablolar sayesinde amplifikatör çok çeşitli uygulama gereksinimlerine ayarlanabilir. Anahtarlama noktasının ayarı bu sırada potansiyometre ile kolayca yapılır. Hem fiber optik kablolar hem de sensör aletsiz monte edilebilir, bu da kullanımı daha da kolaylaştırır.

Teknik Veriler

Optik veriler

Anahtarlama histerezi	< 15 %
Işık türü	Mavi ışık
Dalga boyu	455 nm
Kullanım ömrü (Tu = +25 °C)	> 100000 h
Müsaade edilen maks. harici ışık	10000 Lux

Elektriksel veriler

Besleme gerilimi	10...30 V DC
IO-Link ile besleme gerilimi	18...30 V DC
Güç tüketimi (Ub = 24 V)	< 30 mA
Anahtarlama frekansı	0,9 kHz
Anahtarlama frekansı (Hız modu)	1,8 kHz
Tepki süresi	263 µs
Açma/Kapatma gecikmesi	0...200 ms
Sıcaklık kayması	< 10 %
Sıcaklık aralığı	-25...60 °C
Anahtarlama çıkışı gerilim düşmesi	< 2 V
Röle çıkışı anahtarlama akımı	100 mA
Kısa devre korumalı	Evet
Ters kutup korumalı	Evet
Aşırı yük korumalı	Evet
IO-Link aktarım hızı	COM2
Arayüz	IO-Link V1.1
Koruma sınıfı	III

Mekanik veriler

Ayar türü	Potansiyometre
Gövde malzemesi	Plastik, ABS
Gövde malzemesi	Plastik, PA
Gövde malzemesi	Plastik, PC
Koruma sınıfı	IP50
Bağlantı türü	M8 × 1; 4 pin'li
DIN rayına montaj	35 mm

Emniyet tekniğine ilişkin veriler

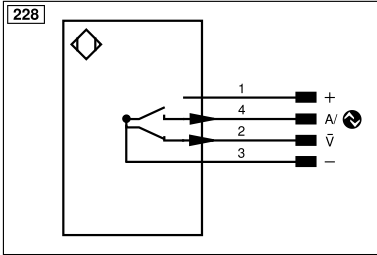
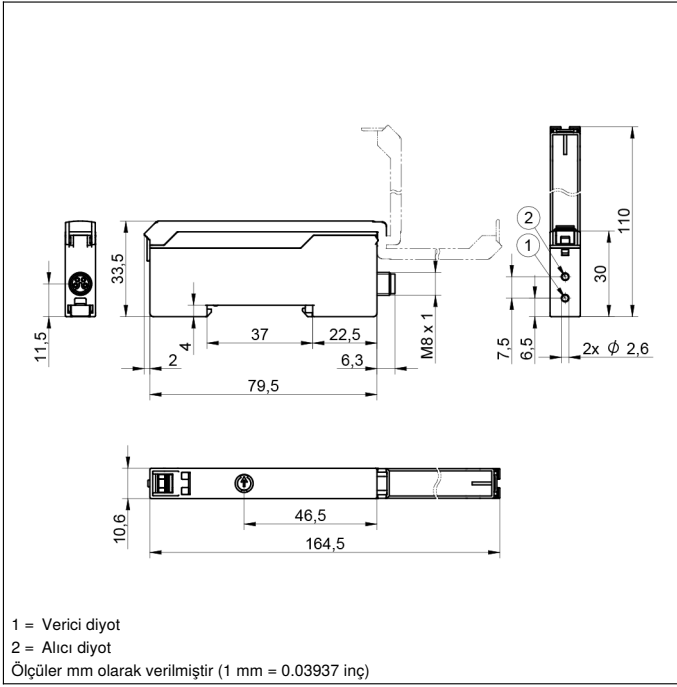
MTTFd (EN ISO 13849-1)	640,47 a
Teslimat kapsamı	1 × Devreye alma bilgisi 1 × Sensör

IO-Link	●
NPN NO	●
Bağlantı şeması no.	228
Kumanda panosu no.	P17
Uygun bağlantı tekniği no.	7

Tamamlayıcı ürünler

IO-Link Master
Plastik fiber optik kablo

Kumanda panosu

P17


Legend			
+	Supply Voltage +	PT	Platinum measuring resistor
-	Supply Voltage 0 V	nc	Not connected
~	Supply Voltage (AC Voltage)	U	Test Input
A	Switching Output (NO)	Ū	Test Input inverted
Ā	Switching Output (NC)	W	Trigger Input
V	Contamination/Error Output (NO)	W-	Ground for the Trigger Input
Ṽ	Contamination/Error Output (NC)	O	Analog Output
E	Input (analog or digital)	O-	Ground for the Analog Output
T	Teach Input	BZ	Block Discharge
R	Reset input	Amv	Valve Output
Z	Time Delay (activation)	a	Valve Control Output +
S	Shielding	b	Valve Control Output 0 V
RxD	Interface Receive Path	SY	Synchronization
TxD	Interface Send Path	SY-	Ground for the Synchronization
RDY	Ready	E+	Receiver-Line
GND	Ground	S+	Emitter-Line
CL	Clock	⊕	Grounding
E/A	Output/Input programmable	SnR	Switching Distance Reduction
	IO-Link	Rx+/-	Ethernet Receive Path
PoE	Power over Ethernet	Tx+/-	Ethernet Send Path
IN	Safety Input	Bus	Interfaces-Bus A(+)/B(-)
QSSD	Safety Output	La	Emitted Light disengageable
Signal	Signal Output	Mag	Magnet activation
Bl_D+/-	Ethernet Gigabit bidirect. data line (A-D)	RES	Input confirmation
ENo RS422	Encoder 0-pulse 0/0 (TTL)	EDM	Contacting Monitoring
		ENAR5422	Encoder A/Ā (TTL)
		ENBR5422	Encoder B/B̄ (TTL)
		ENA	Encoder A
		ENB	Encoder B
		AMIN	Digital output MIN
		AMAX	Digital output MAX
		AOK	Digital output OK
		SY In	Synchronization In
		SY OUT	Synchronization OUT
		OLT	Brightness output
		M	Maintenance
		rsv	Reserved
			Wire Colors according to DIN IEC 60757
		BK	Black
		BN	Brown
		RD	Red
		OG	Orange
		YE	Yellow
		GN	Green
		BU	Blue
		VT	Violet
		GY	Grey
		WH	White
		PK	Pink
		GNYE	Green/Yellow