

光纤放大器

P1XD021

订货号



- IO-Link 1.1
- 安装无需工具
- 应用范围广泛：对射型传感器、漫反射型传感器、反射传感器
- 通过电位计进行设置

光纤传感器根据能量原理工作，其中通过一根光纤发射光，通过另一根光纤接收光。由于使用带有号适配器的不同塑料光纤或玻璃光纤，该放大器可以满足不同的应用要求。在此只需通过电位器设置切换点。无需工具即可安装光纤电缆和传感器，这可进一步简化操作。

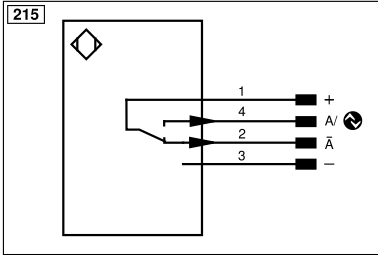
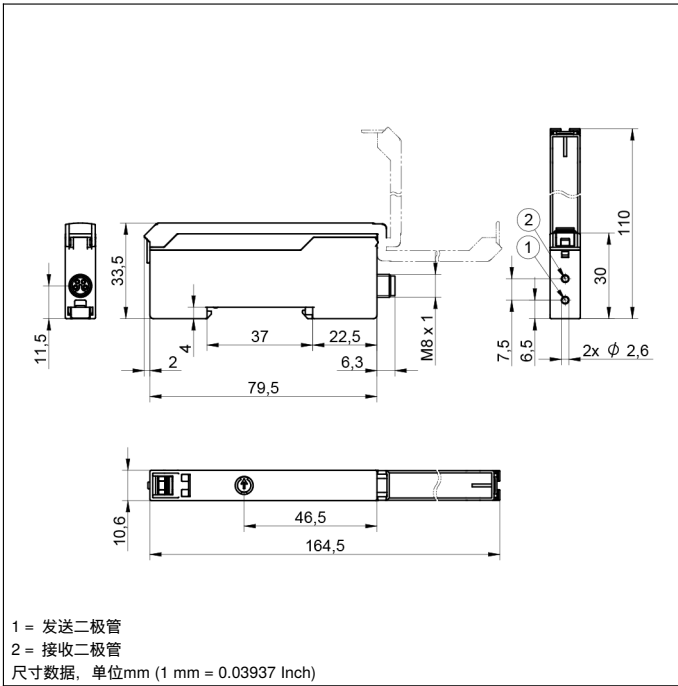
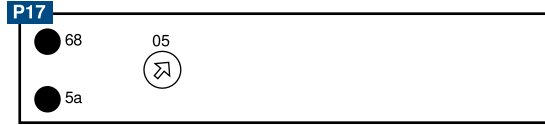
技术数据

光学数据	
切换滞后	< 15 %
光线类型	蓝光
波长	455 nm
使用寿命(Tu = +25 °C)	> 100000 h
最大允许的外来光线	10000 Lux
电气数据	
供电电压	10...30 V DC
带 IO-Link 的电源电压	18...30 V DC
电流消耗(Ub = 24 V)	< 30 mA
切换频率	0,9 kHz
切换频率 (Speed-Mode)	1,8 kHz
响应时间	263 μs
吸合/脱扣时间延迟	0...200 ms
温度偏差	< 10 %
温度范围	-25...60 °C
切换输出端压降	< 2 V
切换输出端开关电流	100 mA
抗短路	是
反极性保护	是
防过载	是
IO-Link 传输速度	COM2
接口	IO-Link V1.1
防护等级	III
机械数据	
设置方式	电位计
外壳材料	ABS 塑料
外壳材料	PC 塑料
外壳材料	塑料, PA
防护等级	IP50
连接方式	M8 × 1 ; 4针
支撑轨道紧固	35 mm
安全技术数据	
MTTFd (EN ISO 13849-1)	640,47 a
供货范围	1 × 传感器 1 × 调试说明
IO-Link	●
PNP常闭触点, 常开触点(antivalent)	●
接线图编号	215
操作面板编号	P17
适当的连接技术编号	7

补充的产品

IO-Link 主站
塑料光缆

操作面板



符号注解			
+	电源电压 +	PT	印刷板测量电阻
-	电源电压 0 V	nc	未连接
~	电源电压 (交流电压)	U	测试输入端
A	切换输出端常开触点 (NO)	Ū	测试输入端 反向
Ā	切换输出端常闭触点 (NC)	W	触发输入端
V	污染/故障输出端 (NO)	W-	参考接地/触发输入端
Ṽ	污染/故障输出端 (NC)	O	模拟输出端
E	模拟或数字输入端	O-	参考接地/模拟输出端
T	示教输入端	BZ	整组输出
R	输入重置	Amv	电磁阀/电机输出端
Z	时间延迟 (启用)	a	阀控制器输出端 +
S	屏蔽	b	阀控制器输出端 0 V
RxD	接收线接口	SY	同步
TxD	发送线接口	SY-	参考接地/同步
RDY	准备就绪	E+	接收线
GND	接地	S+	发送线
CL	节拍	⊕	接地
E/A	输入端/输出端可以设定	SnR	操作距离缩小
	IO-Link	Rx+/-	以太网接收线
PoE	以太网电源	Tx+/-	以太网发送线
IN	安全输入端	Bus	总线接口 A(+)/B(-)
QSSD	安全输出端	La	可关断的发送光
Signal	信号输出端	Mag	电磁控制
Bl_D+/-	以太网千兆双向, 数据线 (A-D)	RES	操作输入端
ENo RS422	编码器 0 脉冲 0/0̄ (TTL) plus 0/0̄ (TTL)	EDM	接触监控
		ENAR5422	编码器 A/Ā (TTL)
		ENBR5422	编码器 B/B̄ (TTL)
		ENA	编码器 A
		ENB	编码器 B
		AMIN	数字输出端 MIN
		AMAX	数字输出端 MAX
		Aok	数字输出端 OK
		SY In	同步 In
		SY OUT	同步 OUT
		OLT	光强度输出端
		M	维护
		rsv	预留
			芯线按 DIN IEC 60757
		BK	黑色
		BN	棕色
		RD	红色
		OG	橘黄色
		YE	黄色
		GN	绿色
		BU	蓝色
		VT	紫色
		GY	灰色
		WH	白色
		PK	粉红色
		GNYE	黄绿色

