

Betriebsanleitung

S2FP103

**Sicherheitsschalter mit Zuhaltfunktion
Elektromechanisch, Ruhestromprinzip**



DE



Inhaltsverzeichnis

1 Betriebsanleitung	3
1.1 Funktion.....	3
1.2 Zielgruppe.....	3
2 Bestimmungsgemäße Verwendung.....	4
3 Sicherheitshinweise	5
3.1 Symbolerklärungen	5
3.2 Sicherheitshinweise.....	5
3.3 Warnung vor Fehlgebrauch	6
3.4 Haftungsausschluss	6
3.5 Zulassungen und Schutzklasse	6
4 Technische Daten	7
4.1 Allgemeine Daten	7
4.2 Sicherheitsbetrachtung.....	9
4.3 Anschlussbild	10
4.4 Gehäuseabmessung	10
4.5 Ergänzende Produkte	11
4.6 Aufbau.....	12
5 Montage	13
5.1 Allgemeine Montagehinweise.....	13
5.2 Betätigungsrichtungen.....	14
5.3 Mindestabstand.....	14
5.4 Hilfsentriegelung	15
5.5 Montage mit Montageplatte.....	16
6 Inbetriebnahme.....	17
6.1 Elektrischer Anschluss.....	17
6.1.1 Arbeitsweise der Sicherheitsausgänge.....	17
6.1.2 Anforderungen an eine nachgeschaltete Auswertung.....	17
6.1.3 Reihenschaltung.....	17
6.1.4 Anschlussbeispiel	18
6.2 Ansteuerung des Magneten	18
6.3 Betätigercodierung	18
6.4 Rastkraft	19
7 Wartungshinweise	20
8 Diagnose.....	21
8.1 Diagnoseinformation	21
8.2 Signalausgang.....	21
8.3 Fehler	23
8.4 Fehlerwarnung.....	23
9 Demontage	24
10 Umweltgerechte Entsorgung.....	25
11 Konformitätserklärungen.....	26

1 Betriebsanleitung

1.1 Funktion

- Die vorliegende Betriebsanleitung liefert die erforderlichen Informationen für die Montage, die Inbetriebnahme, den sicheren Betrieb sowie die Demontage der Sicherheitszuhaltung.
- Die Betriebsanleitung ist stets in einem leserlichen Zustand und zugänglich aufzubewahren.

1.2 Zielgruppe

- Sämtliche in dieser Betriebsanleitung beschriebenen Handhabungen dürfen nur durch ausgebildetes und vom Anlagenbetreiber autorisiertes Fachpersonal durchgeführt werden.
- Installieren und nehmen Sie das Gerät nur dann in Betrieb, wenn Sie die Betriebsanleitung gelesen und verstanden haben und Sie mit den geltenden Vorschriften über Arbeitssicherheit und Unfallverhütung vertraut sind.
- Auswahl und Einbau der Geräte sowie ihre steuerungstechnische Einbindung sind an eine qualifizierte Kenntnis der einschlägigen Gesetze und normativen Anforderungen durch den Maschinenhersteller geknüpft.

2 Bestimmungsgemäße Verwendung

Dieses wenglor-Produkt ist gemäß dem folgenden Funktionsprinzip zu verwenden:

Sicherheitszuhaltung

Die berührungslos wirkende, elektronische Sicherheitszuhaltung ist für den Einsatz in Sicherheitsstromkreisen ausgelegt und dient zur Stellungsüberwachung und Sperrung beweglicher Schutzeinrichtungen.



HINWEIS

Die Sicherheitszuhaltungen sind gemäß EN ISO 14119 als Bauart 4-Verriegelungseinrichtungen klassifiziert. Ausführungen mit individueller Codierung sind als hoch codiert eingestuft.



VORSICHT

Wenn durch die Risikoanalyse eine sicher überwachte Zuhaltung gefordert ist, ist eine Variante mit Zuhaltungsüberwachung (S2FP0xx) einzusetzen. Bei der betätigterüberwachten Variante (S2FP1xx) handelt es sich um einen Sicherheitsschalter mit einer Zuhaltfunktion für den Prozessschutz.

Die Sicherheitsfunktion besteht im sicheren Abschalten der Sicherheitsausgänge beim Entsperrern oder beim Öffnen der Schutzeinrichtung und dem sicher Abgeschaltetbleiben der Sicherheitsausgänge bei geöffneter oder entsperrter Schutzeinrichtung.

3 Sicherheitshinweise

3.1 Symbolerklärungen

- Sicherheits- und Warnhinweise werden durch Symbole und Signalworte hervorgehoben.
- Nur bei Einhaltung dieser Sicherheits- und Warnhinweise ist eine sichere Nutzung des Produkts möglich.

Die Sicherheits- und Warnhinweise sind nach folgendem Prinzip aufgebaut:

SIGNALWORT

Art und Quelle der Gefahr!

Mögliche Folgen bei Missachtung der Gefahr.

→ Maßnahme zur Abwendung der Gefahr.

Im Folgenden werden die Bedeutung der Signalworte sowie deren Ausmaß der Gefährdung dargestellt:



GEFAHR

Das Signalwort bezeichnet eine Gefährdung mit einem hohen Risikograd, die, wenn sie nicht vermieden wird, den Tod oder eine schwere Verletzung zur Folge hat.



WARNUNG

Das Signalwort bezeichnet eine Gefährdung mit einem mittleren Risikograd, die, wenn sie nicht vermieden wird, den Tod oder eine schwere Verletzung zur Folge haben kann.



VORSICHT

Das Signalwort bezeichnet eine Gefährdung mit einem niedrigen Risikograd, die, wenn sie nicht vermieden wird, eine geringfügige oder mäßige Verletzung zur Folge haben kann.



HINWEIS

Das Signalwort weist auf eine möglicherweise gefährliche Situation hin, die, wenn sie nicht vermieden wird, zu Sachschäden führen kann.



INFORMATION

Eine Information hebt nützliche Tipps und Empfehlungen sowie Informationen für einen effizienten und störungsfreien Betrieb hervor.

3.2 Sicherheitshinweise

- Diese Anleitung ist Teil des Produkts und während der gesamten Lebensdauer des Produkts aufzubewahren.
- Betriebsanleitung vor Gebrauch des Produkts sorgfältig durchlesen.
- Montage, Inbetriebnahme und Wartung des vorliegenden Produkts sind ausschließlich durch fachkundiges Personal auszuführen.

- Eingriffe und Veränderungen am Produkt sind nicht zulässig.
- Produkt bei Inbetriebnahme vor Verunreinigung schützen.
- Die Sicherheitshinweise der Betriebsanleitung sowie landesspezifische Installations-, Sicherheits- und Unfallverhütungsvorschriften sind zu beachten.



VORSICHT

Bei Nichtbeachtung dieses Warnhinweises können Störungen oder Fehlfunktionen die Folge sein.



WARNUNG

Bei Nichtbeachtung dieses Warnhinweises kann ein Personenschaden und/oder ein Schaden an der Maschine die Folge sein.

3.3 Warnung vor Fehlgebrauch



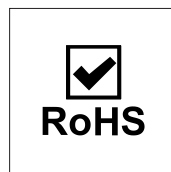
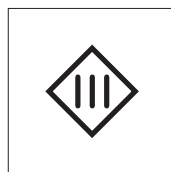
WARNUNG

Bei nicht sachgerechter oder nicht bestimmungsgemäßer Verwendung oder Manipulationen können durch den Einsatz des Sicherheitsschaltgerätes Gefahren für Personen oder Schäden an Maschinen- bzw. Anlagenteilen nicht ausgeschlossen werden.

3.4 Haftungsausschluss

- Die hier beschriebenen Produkte wurden entwickelt, um als Teil einer Gesamtanlage oder Maschine sicherheitsgerichtete Funktionen zu übernehmen. Es liegt im Verantwortungsbereich des Herstellers einer Anlage oder Maschine, die korrekte Gesamtfunktion sicherzustellen.
- Für Schäden und Betriebsstörungen, die durch Montagefehler oder Nichtbeachtung dieser Betriebsanleitung entstehen, wird keine Haftung übernommen.
- Für Schäden, die aus der Verwendung von nicht durch den Hersteller frei gegebenen Ersatz- oder Zubehörteilen resultieren, ist jede weitere Haftung des Herstellers ausgeschlossen.
- Jegliche eigenmächtige Reparaturen, Umbauten und Veränderungen sind aus Sicherheitsgründen nicht gestattet und schließen eine Haftung des Herstellers für daraus resultierende Schäden aus.

3.5 Zulassungen und Schutzklasse



This device is intended to be powered by a Class 2 source. This device shall be powered with the use of a Listed (CYJV) cable/ connector assembly rated 24Vdc, 0.8 A minimum.

4 Technische Daten

4.1 Allgemeine Daten

Sicherheitszuhaltung

Technische Daten	
Elektrische Daten	
Versorgungsspannung	20,4...26,4 V DC (stabilisiertes PELV-Netzteil)
Leerlaufstrom I_0	< 0,1 A
Stromaufnahme Gerät mit eingeschaltetem Magnet	Durchschnittlich: < 0,2 A Spitzenstrom: < 0,35 A / 200 ms
Bedingter Bemessungskurzschlussstrom	100 A
Externe Leitungs- und Geräteabsicherung 2	2 A gG
Reaktionszeit der Sicherheitsausgänge bei Abschaltung durch Betätiger, maximum	100 ms
Reaktionszeit der Sicherheitsausgänge bei Abschaltung durch die Sicherheitseingänge, maximum	1,5 ms
Risikozeit	≤ 200 ms
Bereitschaftsverzögerung	≤ 5 s
Schaltfrequenz	≤ 0,5 Hz
Schutzklasse	III
Bemessungsisolationsspannung U_i	32 V DC
Bemessungsstoßspannungsfestigkeit U_{imp}	0,8 kV
Überspannungskategorie	III
Verschmutzungsgrad	3
Sicherheitsausgänge OSSD1/OSSD2	
Sicherheitsausgang	Halbleiter, PNP-Ausgang, kurzschlussfest
Anzahl Sicherheitsausgänge	2
Gebrauchskategorie	DC-12: U_e/I_e : 24 V DC / 250 mA DC-13: U_e/I_e : 24 V DC / 250 mA
Bemessungsbetriebsstrom I_e	250 mA
Reststrom I_r	≤ 0,5 mA
Spannungsabfall	≤ 2 V
Testpulsdauer	≤ 0,5 ms
Testpulsintervall	1000 ms
ZVEI Klassifizierung	ZVEI CB24I
Quelle	C2
Senke	C1, C2
Querschlussüberwachung durch Sensor	ja
Sicherheitseingänge IN1/IN2	
Anzahl Sicherheitseingänge	2
Spannungsbereich	-3...5 V (low) 15...30 V (high)
Stromaufnahme je Eingang	≤ 5 mA / 24 V
Akzeptierte Testpulsdauer auf Eingangssignal	≤ 1,0 ms
Bei einem Testpulsintervall von	≥ 100 ms
ZVEI Klassifizierung	ZVEI CB24I

Technische Daten	
Quelle	C1, C2, C3
Senke	C1
Signalausgang (nicht sicherheitsrelevant)	
Signalausgang	Halbleiter, PNP-Ausgang, kurzschlussfest
Gebrauchskategorie	DC-12: Ue/Ie: 24 V DC / 50 mA DC-13: Ue/Ie: 24 V DC / 50 mA
Bemessungsbetriebsstrom I _e	50 mA
Spannungsfall	≤ 2 V
Magnetansteuerung Mag	
Spannungsbereich	-3...5 V (low) 15...30 V (high)
Stromaufnahme	10 mA / 24 V
Einschaltdauer Magnet	100 %
Akzeptierte Testpulsdauer auf Eingangssignal	≤ 5,0 ms
Bei einem Testpulsintervall von	≥ 40 ms
ZVEI Klassifizierung	ZVEI CB24I
Quelle	C1, C2, C3
Senke	C0
Mechanische Daten	
Zuhaltekraft F _{max}	1500 N
Zuhaltekraft F _{Zh}	1150 N
Rastkraft	25 N / 50 N
Mechanische Lebensdauer	≥ 1 000 000 Schaltspiele (bei Türmassen ≤ 5 kg, Betätigungsgeschwindigkeit ≤ 0,5 m/s)
Lebensdauer bei Verwendung als Türanschlag	≥ 50 000 Schaltspiele (bei Türmassen ≤ 5 kg, Betätigungsgeschwindigkeit ≤ 0,5 m/s)
Winkelversatz zwischen Zuhaltung und Betätiger	≤ 2°
Anschlussart	M12×1, 8-polig
Befestigungsschrauben	2 × M6
Anzugsdrehmoment Befestigungsschrauben	6...7 Nm
Gehäusematerial	Kunststoff, glasfaserverstärkt, Thermoplast
Schwingfestigkeit	10...150 Hz Amplitude 0,35 mm
Schockfestigkeit	30 g / 11 ms
Schaltabstand	2 mm
Gesicherter Schaltabstand S _{ao}	1 mm
Gesicherter Ausschaltabstand S _{ar}	20 mm
Umgebungsbedingungen	
Temperaturbereich	0...60 °C
Lager- und Transporttemperatur	-10...90 °C
Relative Feuchtigkeit, maximum	93 % (nicht kondensierend, nicht vereisend)
Schutzart	IP66/IP67/IP69 (EN 60529)
Höhenlage / Aufstellhöhe über NN	max. 3000 m
Sicherheitstechnische Daten	
Kennzahlen funktionale Sicherheit	siehe Kapitel Sicherheitsbetrachtung [► 9]
PDDDB (EN 60947-5-3)	ja
Funktion	
Ruhestromprinzip	ja

Wirkprinzip	RFID
Frequenzband	125 kHz
Sendeleistung	max. – 6 dBm
Codierung	Individuell teachbar
Codierstufe (EN ISO 14119)	hoch
Reihenschaltung	ja Anzahl der Sensoren unbeschränkt, externen Leitungsschutz beachten Länge der Sensorkette max. 200 m
Rastung	ja
Hilfsentriegelung	ja
Betätigerüberwachung	ja
Sonstige Daten	
Passender Betätiger	S2FP200

Betätiger

Technische Daten	
Elektrische Daten	
Temperaturbereich	0...60 °C
Lager- und Transporttemperatur	-10...90 °C
Mechanische Daten	
Gehäusematerial	Kunststoff, glasfaserverstärkt, Thermoplast
Schutzart	IP66/IP67/IP69 (EN 60529)

4.2 Sicherheitsbetrachtung

Verriegelungsfunktion

Performance Level (EN ISO 13849-1)	Bis PL e
Sicherheitskategorie (EN ISO 13849-1)	Kat. 4
Sicherheits-Integritätslevel (EN 61508)	Geeignet für Anwendungen in SIL 3
PFH-Wert	$5,20 \times 10^{-10}$ /h
PFD-Wert	$4,50 \times 10^{-5}$
Gebrauchsdauer T_M (EN ISO 13849-1)	20 Jahre



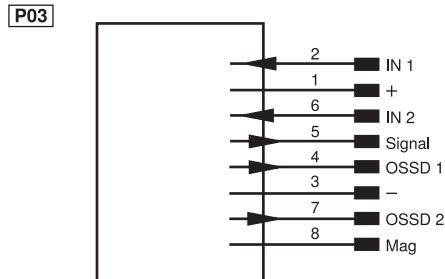
VORSICHT

1. Falls in einer Anwendung die Ruhestromausführung einer Sicherheitszuhaltung nicht eingesetzt werden kann, so ist für diesen Ausnahmefall eine Zuhaltung mit Arbeitsstromprinzip verwendbar, wenn zusätzliche Sicherheitsmaßnahmen realisiert werden, welche ein gleichwertiges Sicherheitsniveau herstellen.
2. Kundenseitig sind weitere Maßnahmen, wie beispielsweise eine sichere Ansteuerung und eine sichere Leitungsverlegung zum Fehlerausschluss, umzusetzen.
3. Beim Auftreten eines Fehlers, aus dem ein Entsperren der Zuhaltfunktion resultiert, wird dies durch die Sicherheitszuhaltung erkannt und die Sicherheitsausgänge schalten sich ab. Durch das Auftreten eines solchen Fehlers könnte die Schutzeinrichtung unmittelbar und einmalig geöffnet werden bevor

der sichere Zustand der Maschine erreicht ist. Das Systemverhalten der Kategorie 2 lässt zu, dass zwischen den Tests das Auftreten eines Fehlers zum Verlust der Sicherheitsfunktion führen kann und der Verlust der Sicherheitsfunktion durch den Test erkannt wird.

- Die Ansteuerung der Zuhaltung muss extern mit der OSSD-Freigabe verglichen werden. Tritt hier eine Abschaltung durch ungewolltes Entriegeln auf, so wird dies durch die externe Diagnose aufgedeckt.

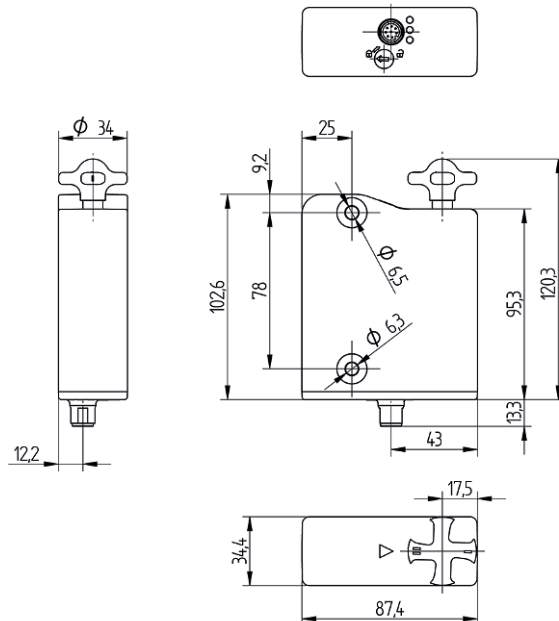
4.3 Anschlussbild



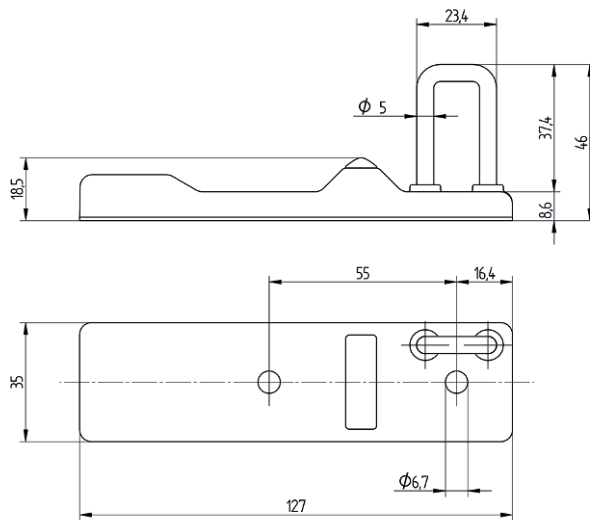
IN	Sicherheitseingang
+	Versorgungsspannung +
-	Versorgungsspannung 0 V
Signal	Signalausgang
OSSD	Sicherheitsausgang
Mag	Magnetansteuerung

4.4 Gehäuseabmessung

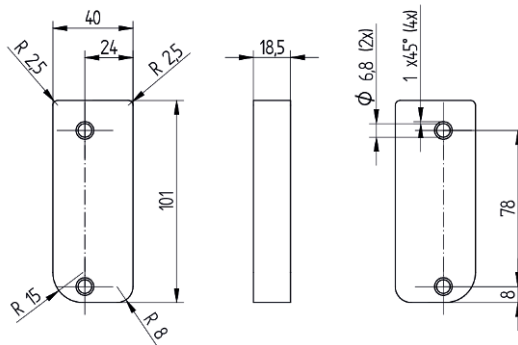
Sicherheitszuhaltung



Betätiger S2FP200



Montageplatte Z2FM001

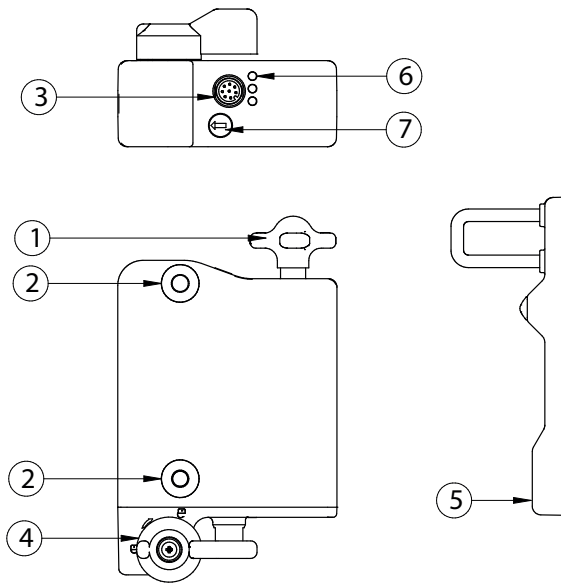


Maßangaben in mm (1 mm = 0,03937 Inch)

4.5 Ergänzende Produkte

wenglor bietet Ihnen die passende Anschluss- und Befestigungstechnik sowie weiteres Zubehör für Ihr Produkt. Dieses finden Sie unter www.wenglor.com auf der Produktdetailseite im unteren Bereich.

4.6 Aufbau



- ① Drehkreuz
- ② Befestigungslöcher
- ③ Anschlussstecker
- ④ Fluchtriegelung (nur bei S2FP002 und S2FP005)
- ⑤ Typenschild und RFID-Chip (Betätiger)
- ⑥ Diagnose-LEDs (grün, rot, gelb)
- ⑦ Hilfsentriegelung

5 Montage

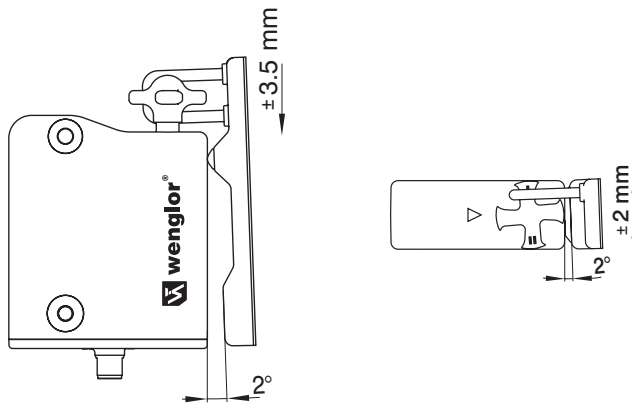
5.1 Allgemeine Montagehinweise



VORSICHT

1. Folgen Bitte beachten Sie die Hinweise der Normen EN ISO 12100, EN ISO 14119 und EN ISO 14120.
2. Der Betätiger ist durch geeignete Maßnahmen (Verwendung von Einwegschrauben, Verkleben, Aufbohren von Schraubenköpfen, Verstiften) an der Schutzeinrichtung unlösbar zu befestigen und gegen Verschieben zu sichern.

- Zur Befestigung der Sicherheitszuhaltung und des Betätigers sind je zwei Befestigungsbohrungen für M6 Schrauben vorhanden (Anzugsdrehmoment: 6...7 Nm).
- Die Gebrauchslage ist beliebig. Der Betrieb des Systems ist nur unter Einhaltung eines Winkels zwischen Zuhaltung und Betätiger von $\leq 2^\circ$ erlaubt.



HINWEIS

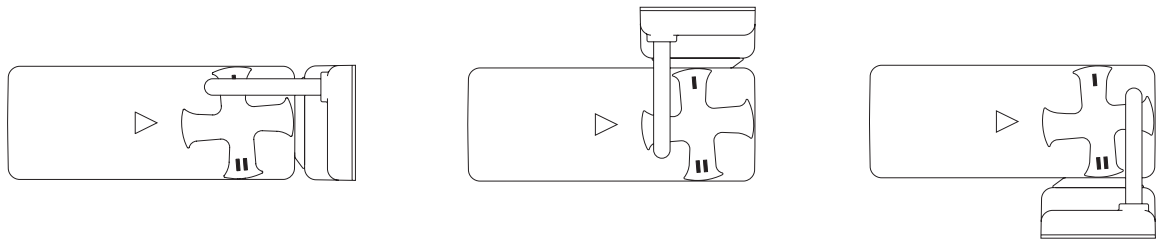
Die Sicherheitszuhaltung kann als Anschlag benutzt werden.

In Abhängigkeit von Türmasse und Betätigungsgeschwindigkeit kann es zu einer Verringerung der mechanischen Lebensdauer kommen.

Montage Sicherheitszuhaltung und Betätiger

Siehe Betriebsanleitung der entsprechenden Betätigereinheit.

5.2 Betätigungsrichtungen



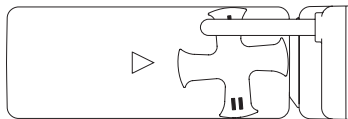
Abbildungen zeigen eine geschlossene Schutzeinrichtung bei einer eingestellten Rastkraft von 50 N (siehe Kapitel Rastkraft [▶ 19]).



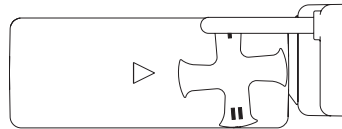
⚠ VORSICHT

Ausreichenden Eingriff des Betätigers im Drehkreuz sicherstellen.

Richtig



Falsch



HINWEIS

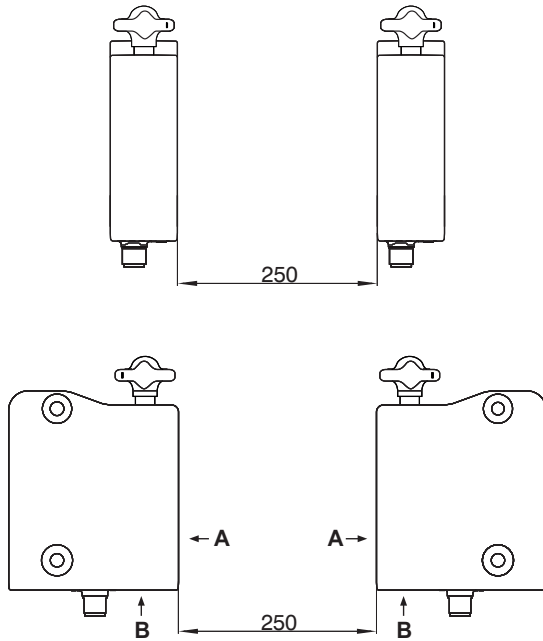
Um eine systembedingte Beeinflussung und eine Reduzierung der Schaltabstände zu vermeiden, bitte folgende Hinweise beachten:

1. Metallteile in der Nähe der Sicherheitszuhaltung können den Schaltabstand verändern.
2. Metallspäne fernhalten.

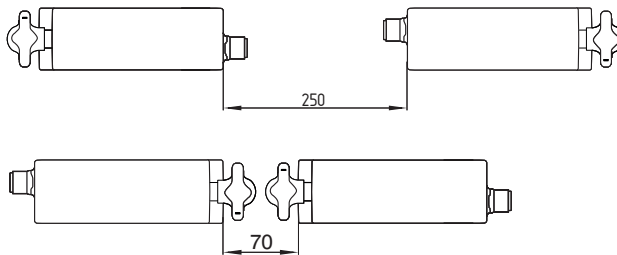
5.3 Mindestabstand

Mindestabstand zwischen zwei Sicherheitszuhaltungen

bzw. zu anderen Systemen mit gleicher Frequenz (125 kHz)




Der Mindestabstand von metallischen Befestigungsflächen zur Stirnseite „A“ und zur Unterseite „B“ des Gerätes beträgt 5 mm.



5.4 Hilfsentriegelung

Zur Aufstellung der Maschine kann die Sicherheitszuhaltung spannungslos entsperrt werden.

Durch Drehen der Hilfsentriegelung in die Stellung  wird die Sicherheitszuhaltung entsperrt.

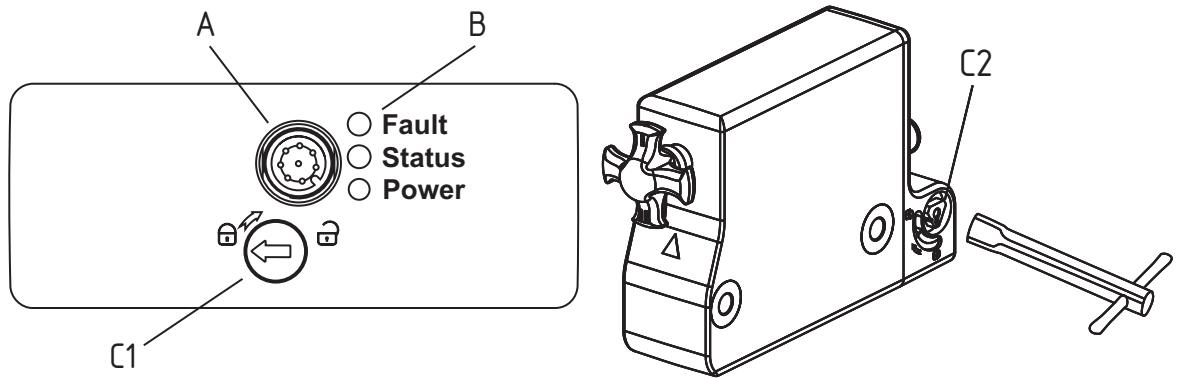
Erst nach Zurückdrehen der Hilfsentriegelung in die Ausgangslage  ist die normale Funktion wieder gegeben.



VORSICHT

Nicht über den Anschlag hinaus drehen.

Die Hilfsentriegelung muss vor unbeabsichtigter Betätigung geschützt sein, bspw. durch die Verwendung des beiliegenden Siegels nach erfolgter Inbetriebnahme.



Legende

A: Einbaustecker M12, 8-polig

B: LED-Anzeigen

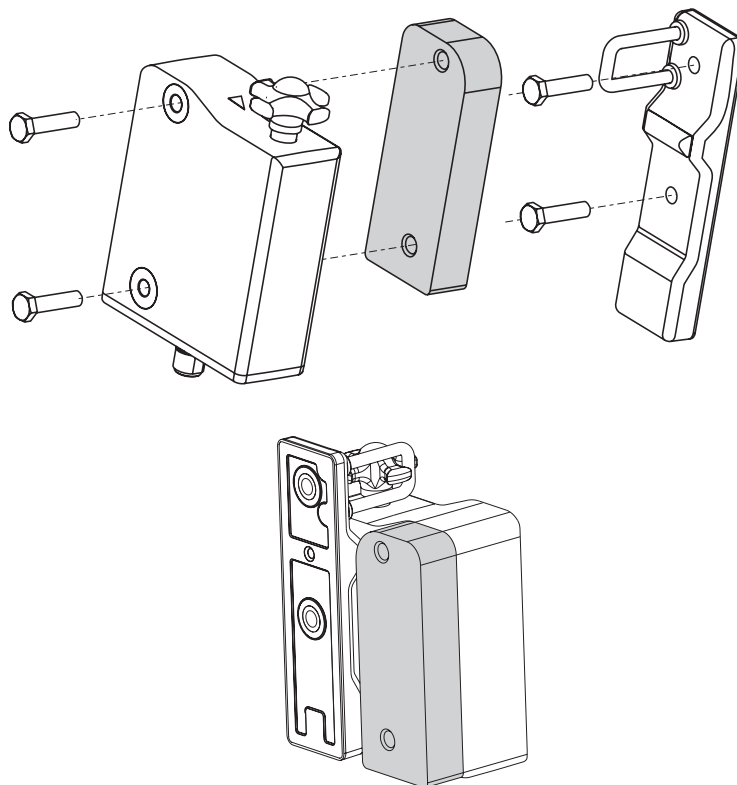
C1: Hilfsentriegelung mittels Schlitzschraubendreher

C2: Hilfsentriegelung mittels Dreikantschlüssel TK-M5

Die Hilfsentriegelung muss vor unbeabsichtigter Betätigung geschützt sein, bspw. durch die Verwendung des beiliegenden Siegels nach erfolgter Inbetriebnahme.

5.5 Montage mit Montageplatte

Für Türen, die bündig mit dem Türrahmen abschließen, kann die optionale Montageplatte Z2FM001 verwendet werden.



6 Inbetriebnahme

6.1 Elektrischer Anschluss



VORSICHT

1. Der elektrische Anschluss darf nur im spannungslosen Zustand und von autorisiertem Fachpersonal durchgeführt werden.
2. Die Spannungseingänge „+“, „IN1“, „IN2“ und „Mag“ müssen vor permanenter Überspannung geschützt werden.
3. Es müssen PELV-Versorgungsnetzgeräte gemäß EN 60204-1 eingesetzt werden.
4. Die erforderliche elektrische Leitungs- und Geräteabsicherung muss in der Installation vorgesehen werden.
5. Die Sicherheitsausgänge können direkt zur Verschaltung im sicherheitsrelevanten Teil der Anwendersteuerung genutzt werden.

6.1.1 Arbeitsweise der Sicherheitsausgänge

Das Öffnen der Schutzeinrichtung führt zur Abschaltung der Sicherheitsausgänge.

Bei bereits eingeschalteten Sicherheitsausgängen führen Fehler, die die sichere Funktion der Sicherheitszuhaltung nicht augenblicklich gefährden (z. B. zu hohe Umgebungstemperatur, Sicherheitsausgang an Fremdpotential, Querschluss) zu einer Warnmeldung, dem Abschalten des Diagnoseausgangs und der verzögerten Abschaltung der Sicherheitsausgänge. Die Sicherheitsausgänge schalten ab, wenn die Fehlerwarnung 30 Minuten ansteht. Die Signalkombination, Diagnoseausgang abgeschaltet und Sicherheitsausgänge noch eingeschaltet kann eingesetzt werden, um die Maschine in eine geordnete Halteposition zu fahren. Nach der Behebung des Fehlers wird die Fehlermeldung durch das Öffnen der zugehörigen Schutztür quittiert.

6.1.2 Anforderungen an eine nachgeschaltete Auswertung

- Zweikanaliger Sicherheitseingang, geeignet für 2 PNP-Halbleiter-Ausgänge.
- Beim Anschluss des Sicherheits-Sensors an elektronische Sicherheitsauswertungen empfehlen wir eine Diskrepanzzeit von mindestens 100 ms einzustellen. Die Sicherheitseingänge der Auswertung sollten einen Testimpuls von ca. 1 ms ausblenden können.
- Eine Querschlusserkennung in der Auswertung ist nicht notwendig und ist gegebenenfalls auszuschalten.

6.1.3 Reihenschaltung

- Der Aufbau einer Reihenschaltung ist möglich.
- Die Risikozeit bleibt unverändert und die Reaktionszeit erhöht sich um die Summe der in den technischen Daten angegebenen Reaktionszeit der Eingänge pro zusätzlichem Gerät.
- Die Anzahl der Geräte ist lediglich durch die Leitungsverluste und die externe Leitungsabsicherung, gemäß den technischen Daten, begrenzt.



WARNUNG

Die Bewertung und Auslegung der Sicherheitskette ist vom Anwender entsprechend der relevanten Normen und Vorschriften in Abhängigkeit vom erforderlichen Sicherheits-Niveau vorzunehmen. Sind an derselben Sicherheitsfunktion mehrere Sicherheitssensoren beteiligt, müssen die PFH-Werte der Einzelkomponenten addiert werden.



HINWEIS

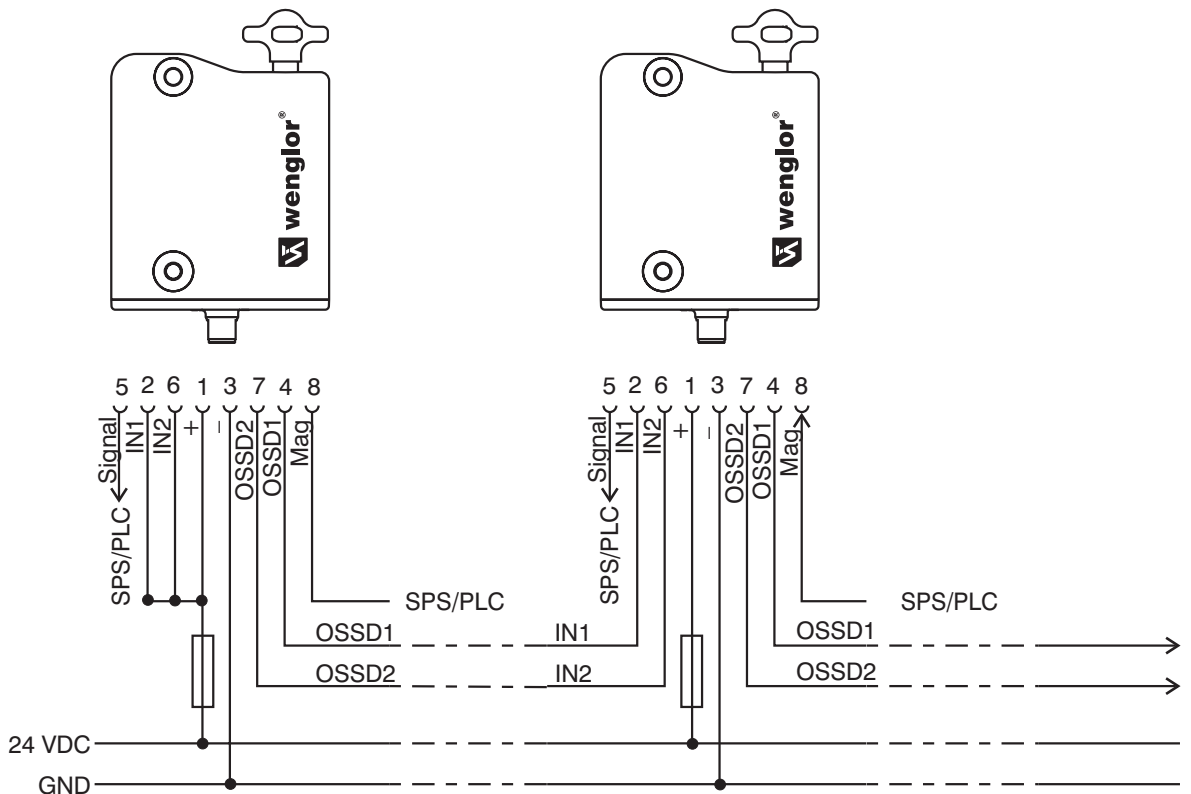
Das Gesamtkonzept der Steuerung, in welche die Sicherheitskomponente eingebunden wird, ist nach den relevanten Normen zu validieren.

6.1.4 Anschlussbeispiel

Das abgebildete Anschlussbeispiel ist ein Vorschlag, der den Anwender nicht davon entbinden, die Schaltung sorgfältig im Hinblick auf ihre jeweilige Eignung im individuellen Einzelfall zu überprüfen.

Anschlussbeispiel 1: Reihenschaltung

- Die Spannung wird an der letzten Sicherheitszuhaltung der Kette (von der Auswertung aus gesehen) in die beiden Sicherheitseingänge eingespeist.
- Die Sicherheitsausgänge der ersten Sicherheitszuhaltung werden auf die Auswertung geführt. Der Signalausgang kann z. B. an eine SPS angeschlossen werden.



6.2 Ansteuerung des Magneten

Bei der Ruhestromvariante ist die Zuhaltung beim betriebsmäßigen Setzen des „Mag“-Signals (= 24 V) entsperrt.

6.3 Betätigercodierung

Individuell codierte Sicherheitszuhaltungen und Betätiger werden nach folgendem Ablauf aneinander angelernt:

1. Sicherheitszuhaltung ausschalten und erneut mit Spannung versorgen.
2. Betätiger in den Erfassungsbereich bringen. Lernvorgang wird an der Sicherheitszuhaltung signalisiert, grüne LED ausgeschaltet, rote LED leuchtet, gelbe LED blinkt (1 Hz).

3. Nach 10 Sekunden fordern kürzer taktende gelbe Blinkimpulse (3 Hz) das Abschalten der Betriebsspannung der Sicherheitszuhaltung. (Erfolgt innerhalb von 5 Minuten keine Abschaltung, bricht die Sicherheitszuhaltung den Lernvorgang ab und meldet durch 5 maliges rotes Blinken einen falschen Betätiger).
4. Nach dem nächsten Einschalten der Betriebsspannung muss der Betätiger erneut erfasst werden, um den angelernten Betätigercode zu aktivieren. Der aktivierte Code wird damit endgültig gespeichert.

Der Vorgang zum Anlernen eines neuen Betätigers kann unbegrenzt häufig wiederholt werden. Beim Anlernen eines neuen Betätigers wird der bisherige Code ungültig. Im Anschluss daran gewährleistet eine zehnminütige Freigabesperre einen erhöhten Manipulationsschutz. Die grüne LED blinkt bis die Zeit der Freigabesperre abgelaufen und der neue Betätiger erfasst wurde. Bei Spannungsunterbrechung während des Zeitablaufs startet die 10 Minuten Manipulationsschutzzeit anschließend wieder neu.

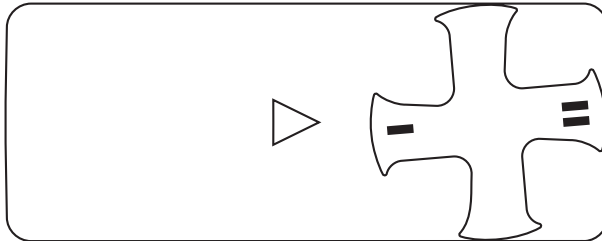
6.4 Rastkraft

Für eine einwandfreie Funktion des Gerätes muss das Drehkreuz bei geöffneter Schutzeinrichtung in Stellung I oder II stehen. In den Zwischenstellungen ist das Sperren nicht möglich.

Durch Drehen des Drehkreuzes um 180° wird die Rastkraft verändert.

In Stellung I beträgt die Rastkraft ca. 25 N.

In Stellung II beträgt die Rastkraft ca. 50 N.



7 Wartungshinweise

Die Sicherheitszuhaltung ist hinsichtlich ihrer Sicherheitsfunktion zu testen. Bei ordnungsgemäßer Installation und bestimmungsgemäßer Verwendung arbeitet die Sicherheitszuhaltung wartungsfrei. In regelmäßigen Abständen empfehlen wir eine Sicht- und Funktionsprüfung mit folgenden Schritten:

1. Sicherheitszuhaltung und Betätiger auf festen Sitz prüfen.
2. Max. seitlichen Versatz von Betätigereinheit und Sicherheitszuhaltung prüfen.
3. Max. Winkelversatz (siehe Kapitel Montage [► 13]) prüfen.
4. Unversehrtheit der Leitungseinführung und -anschlüsse.
5. Schaltergehäuse auf Beschädigungen überprüfen.
6. Entfernen von Schmutz.



VORSICHT

In allen betriebsmäßigen Lebensphasen der Sicherheitszuhaltung sind konstruktiv und organisatorisch geeignete Maßnahmen zum Manipulationsschutz beziehungsweise gegen das Umgehen der Sicherheitseinrichtung, beispielsweise durch Einsatz eines Ersatzbetätigers, zu treffen.



VORSICHT

Beschädigte oder defekte Geräte sind auszutauschen.

8 Diagnose

8.1 Diagnoseinformation

Die Sicherheitszuhaltung signalisiert den Betriebszustand, aber auch Störungen, über drei verschiedenfarbige LED's.

grün (Power)	Versorgungsspannung vorhanden			
gelb (Status)	Betriebszustand			
rot (Fault)	Fehler (siehe Tabelle Blinkcodes rote Diagnose-LED)			
	Blink-Codes (rot)	Bezeichnung	Eigenständige Abschaltung nach	Fehlerursache
	1 Blinkpuls	Fehler(-warnung) an Ausgang OSSD 1	30 min	Fehler im Ausgangstest oder Spannung am Ausgang „OSSD 1“, obwohl der Ausgang abgeschaltet ist.
	2 Blinkpulse	Fehler(-warnung) an Ausgang OSSD 2	30 min	Fehler im Ausgangstest oder Spannung am Ausgang „OSSD 2“, obwohl der Ausgang abgeschaltet ist.
	3 Blinkpulse	Fehler(-warnung) Querschluss	30 min	Querschluss zwischen den Ausgangsleitungen oder Fehler an beiden Ausgängen. Nach Ablauf der 30 Minuten Spannung aus/ein notwendig.
	4 Blinkpulse	Fehler(-warnung) Übertemperatur	30 min	Temperaturmessung ergibt eine zu hohe Innentemperatur
	5 Blinkpulse	Fehler am Betätiger	0 min	Falscher oder defekter Betätiger, Bügelbruch, Störung des RFID-Signals
	6 Blinkpulse	Fehler Drehkreuz	0 min	Drehkreuz in nicht erlaubter Zwischenstellung
	rot Dauerlicht	interner Fehler	0 min	Gerät defekt

Systemzustand	LED		
	grün	rot	gelb
Kein Eingangssignal an IN1 und/oder IN2			
Tür geöffnet und eine Tür in der Reihenschaltung davor ist ebenfalls geöffnet	blinkt (1 Hz)	aus	aus
Tür geschlossen und eine Tür in der Reihenschaltung davor ist geöffnet	blinkt (1 Hz)	aus	blinkt
Tür gesperrt und eine Tür in der Reihenschaltung davor ist geöffnet	blinkt (1 Hz)	aus	an

8.2 Signalausgang

Der kurzschlussfeste Signalausgang kann für zentrale Anzeigen oder Steuerungsaufgaben, z. B. in einer SPS, herangezogen werden.

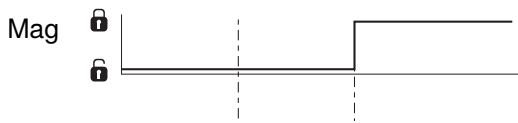


! WARNUNG

→ Der Signalausgang ist kein sicherheitsrelevanter Ausgang!

Verhalten Signalausgang

Eingangssignal Magnetansteuerung



Normaler Ablauf, Tür wurde gesperrt



Tür konnte nicht gesperrt werden oder Fehler



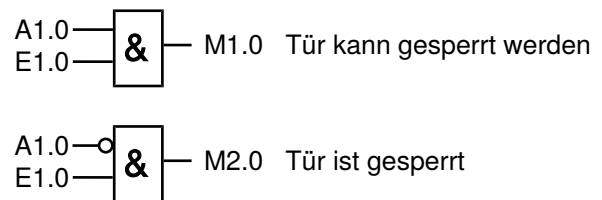
Legende

- Sperren
- Entsperrern
- Tür geöffnet
- Sperrzeit
- Tür geschlossen
- Tür gesperrt
- Tür nicht gesperrt oder Fehler

Auswertung Signalausgang



Mag = 0 = Sperren



Diagnoseinformationen des Sicherheitsschaltgerätes

Das Sicherheitsschaltgerät signalisiert den Betriebszustand, aber auch Störungen, über drei verschiedenfarbige LEDs am Gerät.

Systemzustand	Magnetansteuerung Mag	LED			Sicherheitsausgänge OSSD 1, OSSD 2	Signalausgang Signal
		grün	rot	gelb		
Tür auf	24 V (0 V)	an	aus	aus	0 V	0 V
Tür geschlossen, nicht gesperrt	24 V	an	aus	blinkt	24 V	24 V
Tür geschlossen, Sperrung nicht möglich	0 V	an	aus	blinkt	24 V	0 V
Tür geschlossen, und gesperrt	0 V	an	aus	an	24 V	24 V
Fehlerwarnung ¹⁾	0 V	an	blinkt ²⁾	an	24 V ¹⁾	0 V
Fehler	0 V (24 V)	an	blinkt ²⁾	aus	0 V	0 V

Systemzustand	Magnetansteuerung Mag	LED			Sicherheitsausgänge OSSD 1, OSSD 2	Signalausgang Signal
		grün	rot	gelb		
Kein Eingangssignal an IN1 und/oder IN2	0 V (24 V)	blinkt	aus	aus	0 V	0 V
Kein Eingangssignal an IN1 und/oder IN2	0 V (24 V)	blinkt	aus	an/blinkt	0 V	24 V
Betätiger Anlernen gestartet		aus	an	blinkt	0 V	0 V
Betätiger Anlernvorgang (Freigabesperre)		blinkt	aus	aus	0 V	0 V

¹⁾ nach 30 Minuten → Fehler

²⁾ s. Blink-Code-Tabelle im Kapitel Diagnoseinformation [► 21]

8.3 Fehler

Fehler, die die sichere Funktion des Sicherheitsschaltgerätes nicht mehr gewährleisten (interne Fehler), führen zur Abschaltung der Sicherheitsausgänge innerhalb der Risikozeit. Nach der Behebung des Fehlers wird die Fehlermeldung durch das Öffnen der zugehörigen Schutztür und erneutes Schließen quittiert.

8.4 Fehlerwarnung

Ein Fehler, der die sichere Funktion des Sicherheitsschaltgerätes nicht augenblicklich gefährdet (z.B. zu hohe Umgebungstemperatur, Sicherheitsausgang an Fremdpotential, Querschluß), führt zur verzögerten Abschaltung (siehe Diagnoseinformation [► 21]). Diese Signalkombination "Diagnoseausgang abgeschaltet" und "Sicherheitsausgänge noch eingeschaltet" kann eingesetzt werden, um die Maschine in eine geordnete Halteposition zu fahren.

Eine Fehlerwarnung wird bei Wegfall der Ursache wieder zurückgenommen.

Steht die Fehlerwarnung 30 Minuten an, werden auch die Sicherheitsausgänge abgeschaltet (rote LED blinkt, siehe Diagnoseinformation [► 21]).

9 Demontage

Die Sicherheitszuhaltung ist nur in spannungslosem Zustand zu demontieren.

10 Umweltgerechte Entsorgung

Die wenglor sensoric GmbH nimmt unbrauchbare oder irreparable Produkte nicht zurück. Bei der Entsorgung der Produkte gelten jeweils gültigen länderspezifischen Vorschriften zur Abfallentsorgung.

11 Konformitätserklärungen

Die Konformitätserklärungen finden Sie auf unserer Website unter www.wenglor.com im Download-Bereich des Produktes.