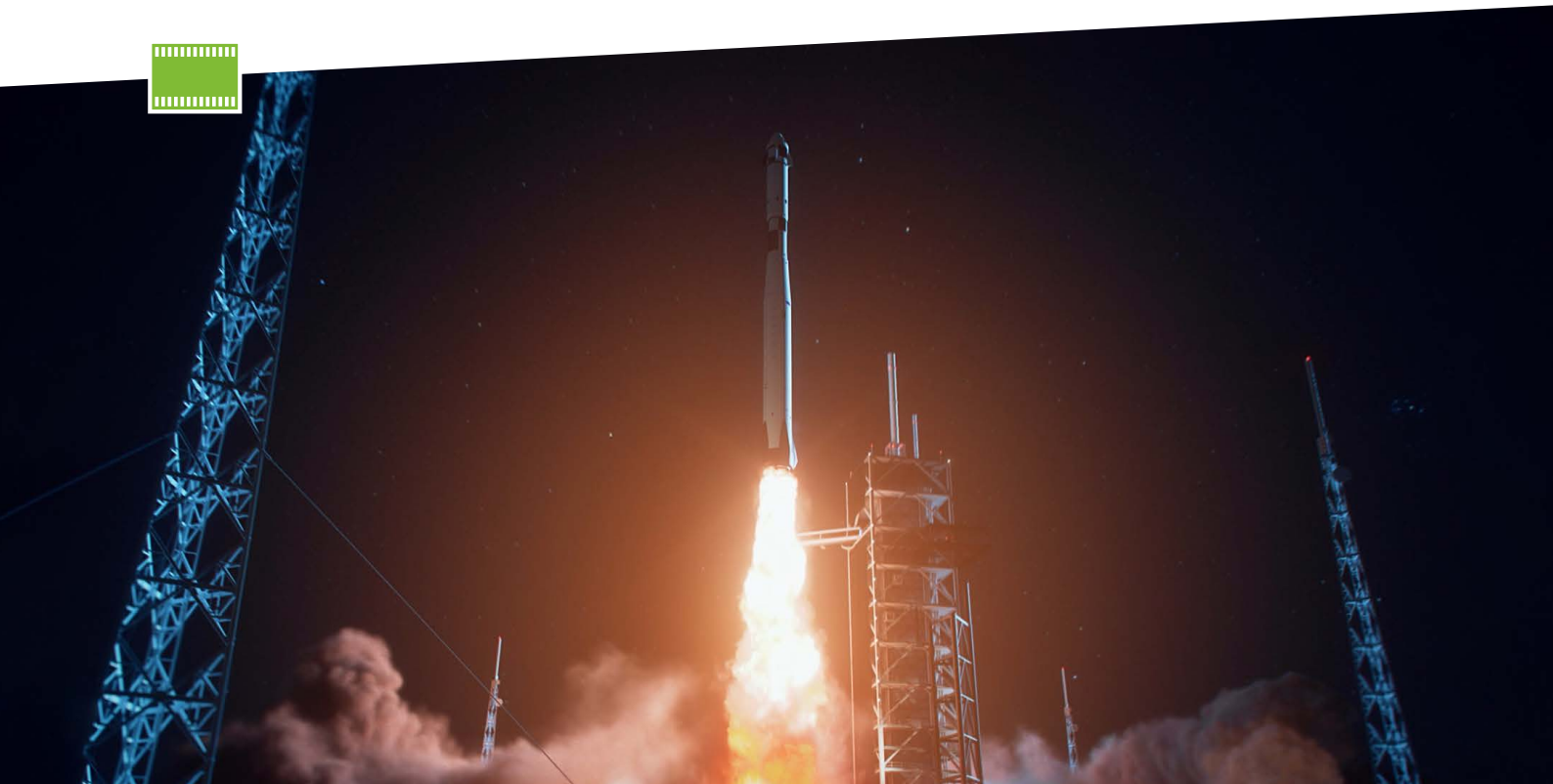




Next Level Machine Vision.
Smart Camera B60



Smart Camera + uniVision 3 = B60

Smart Cameras serii B60 łączą w sobie wysokowydajne kamery inteligentne do przemysłowego przetwarzania obrazu z wydajnym oprogramowaniem uniVision. Oprócz sprawdzonej zalety Smart Camera, która łączy rejestrację i ocenę obrazu w jednej obudowie, B60 wyróżnia się najwyższą wydajnością i modułową konstrukcją.



Wydajny sprzęt z czterordzeniowym procesorem i akceleratorem sztucznej inteligencji

Wyjątkowa wydajność obliczeniowa i wysoka modułowość



Oprogramowanie uniVision 3

Modułowa konstrukcja i łatwa parametryzacja



Interfejs HALCON

Indywidualne programowanie na miarę

Wszystkie możliwości systemu wizyjnego w formacie Smart Camera

Smart Camera B60 wyróżnia się rozszerzaną modułowo konstrukcją obudowy z szybko wymienialnymi komponentami akcesoriów bez użycia narzędzi oraz wysokim stopniem integracji dzięki licznym interfejsom przemysłowym. Łatwa obsługa za pomocą wielofunkcyjnego przycisku i wizualne wskaźniki stanu umożliwiają szybką konfigurację i nie-

zawodne monitorowanie stanu. Ponadto oprogramowanie do przemysłowego systemu wizyjnego wenglor uniVision 3 oferuje obszerny zestaw narzędzi z licznymi modułami do indywidualnych zastosowań wizyjnych oraz interfejs do aplikacji Robot Vision.



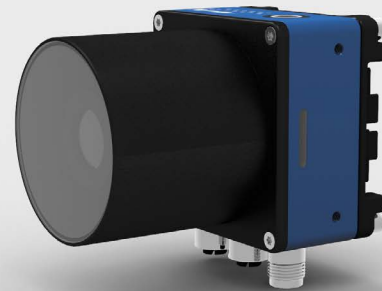
Więcej informacji na temat Robot Vision można znaleźć na stronie internetowej.



B60 C mount

B60 C mount to wysokowydajna Smart Camera z przyłączem C mount, przeznaczona specjalnie do przemysłowych systemów wizyjnych, w których wymagana jest elastyczność wyboru obiektywu i możliwość dostosowania do konkretnych wymagań.

- ✓ Łatwe podłączenie oświetlenia za pomocą złączy typu Y
- ✓ Szeroki asortyment oświetlenia zewnętrznego
- ✓ Odpowiednie obiektywy do każdego zakresu pracy
- ✓ Różne filtry optyczne pasujące do zastosowania



Tubus ochronny IP67



Różne filtry optyczne



Różne obiektywy



Wytrzymała obudowa

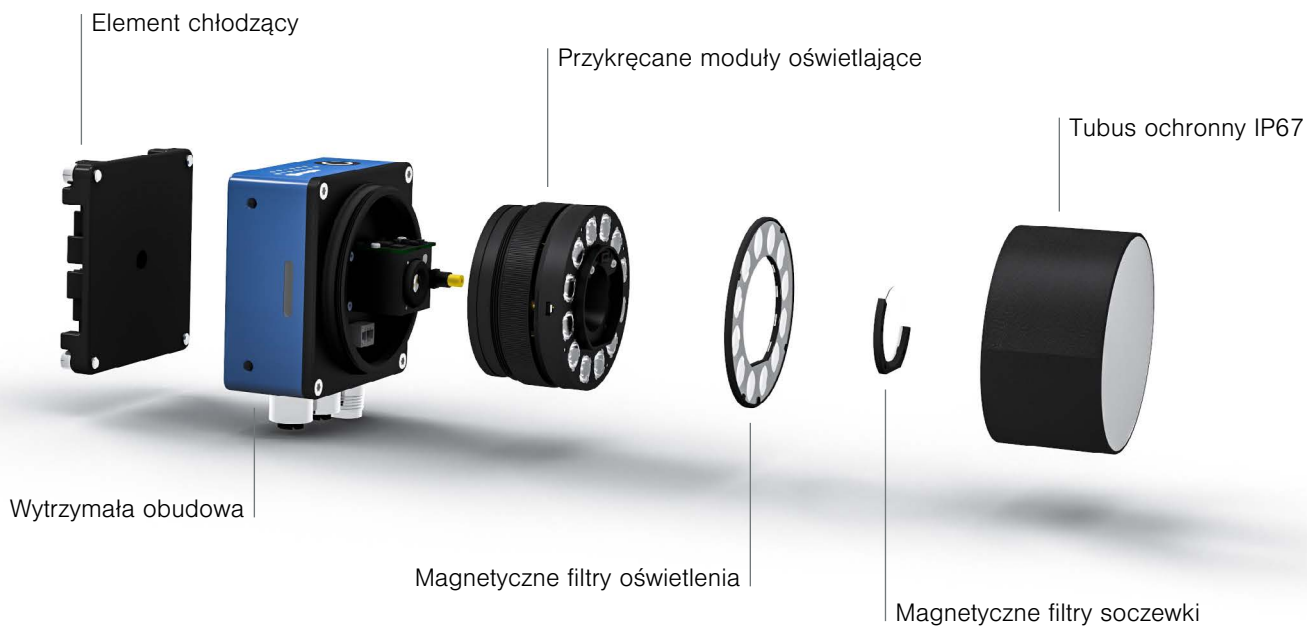
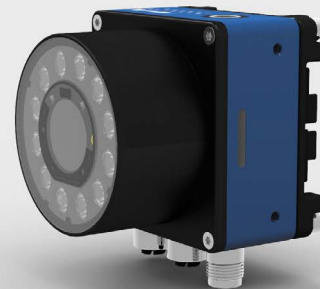


Element chłodzący

B60 auto-focus

B60 auto-focus to wysoce modułowa Smart Camera z wydajnym piezoelektrycznym autofokusem, która zapewnia szybkie i efektywne ustawianie ostrości obiektów z różnych dystansów pracy.

- ✓ Trwały piezoelektryczny autofokus zapewnia szybkie i niezawodne ustawianie ostrości
- ✓ Dwa różne kąty przystony (wąska i szeroka)
- ✓ Moduły oświetlające wymieniane bez użycia narzędzi (biały, IR, RGBW)
- ✓ Filtr oświetlenia i filtr soczewki z mocowaniem magnetycznym





uniVision 3

Oprogramowanie uniVision 3 umożliwia elastyczną realizację zadań przetwarzania obrazu – od klasycznych narzędzi regulacyjnych po aplikacje oparte na sztucznej inteligencji. Dzięki intuicyjnemu interfejsowi użytkownika analizę obrazów można skonfigurować modułowo i indywidualnie dostosować. Szablony do standardowych zastosowań umożliwiają szybkie pierwsze uruchomienie.

- ✓ Bezpośrednie uruchamianie modeli AI z AI Lab lub w formacie ONNX
- ✓ Połączenie sztucznej inteligencji i klasycznych narzędzi w celu uzyskania optymalnych wyników
- ✓ Płynna integracja skryptów HALCON
- ✓ Powszechnie stosowane interfejsy przemysłowe (EtherNet/IP, PROFINET, EtherCAT, Bosch Nexeed Automation)
- ✓ Liczne interfejsy Robot Vision



Przegląd produktów

Produkt	Chip z obrazami	Rozdzielczość	Optyczne	Pakiety oprogramowania
 <p>B60 z auto-focusem</p>	Monochromatyczny/ kolorowy	1,6 MP 5,1 MP	6 mm/12 mm 7 mm/17,5 mm	uniVision/ uniVision Extended/ uniVision Script/ uniVision Robotic Vision/ uniVision AI
 <p>B60 z C mount</p>	Monochromatyczny/ kolorowy	1,6 MP 5,1 MP	C mount	uniVision/ uniVision Extended/ uniVision Script/ uniVision Robotic Vision/ uniVision AI



wenglor
the innovative family



www.wenglor.com
info@wenglor.com