



# LSLx00x

## BEDIENUNGSANLEITUNG

wenglorTPL

## EINFÜHRUNG

Dieses technische Benutzerhandbuch enthält Warnhinweise und Anweisungen für den korrekten und sicheren Betrieb des Produkts. Diese Anweisungen müssen jederzeit befolgt werden. wenglorTPL übernimmt keine Verantwortung für Probleme, die durch eine missbräuchliche Verwendung des Produkts verursacht werden, und weist darauf hin, dass die Garantie in diesem Fall erlischt.



## AUSPACKEN

Dieses Produkt wird im Werk mit geeigneten Materialien für einen sicheren Transport verpackt. Verwenden Sie zum Öffnen der Verpackung keine Klinge, um das bzw. die Produkt(e) nicht zu beschädigen. Bitte verwenden Sie bei Bedarf das mitgelieferte Zubehör. (Verwenden Sie keine anderen Produkte oder gleichwertige Produkte, um das mitgelieferte Zubehör zu ersetzen).

Falls während des Transports Schäden aufgetreten sind, müssen diese dem Spediteur zum Zeitpunkt der Lieferung gemeldet werden (einschließlich eines schriftlichen Vermerks auf den Lieferpapieren). Sie sind außerdem verpflichtet, wenglorTPL innerhalb von 24 Stunden nach Erhalt des Pakets schriftlich über den Schaden zu informieren. Bei Nichtbeachtung dieser Anweisungen behält sich wenglorTPL das Recht vor, Anträge auf Rückgabe und Umtausch von beschädigten Produkten abzulehnen.

## RISIKOKLASSE

Die geltende Norm EN-62471 teilt LED-Leuchtmittel je nach Gefährdung in 4 Risikoklassen ein. Die nachstehende Tabelle fasst die Risiken zusammen, die mit unseren Standardprodukten verbunden sind.

Farbe	Klasse	Risiko
Rot 630 nm, IR 850 nm	1	geringes
Weiß WHI (5700K)	2	mittleres

wenglorTPL kann Ihnen **Hinweise zur Minimierung photobiologischer Risiken geben**, einschließlich des nominellen Mindestabstands. Wenden Sie sich hierzu bitte über Ihren **gewohnten Ansprechpartner** an wenglorTPL.

wenglorTPL empfiehlt in jedem Fall den Einsatz einer **Schutzbrille**.



**Bitte seien Sie vorsichtig mit der variablen Optik dieses Produkts.** Mit dem minimalen Abstrahlwinkel (Linse maximal fokussiert) ist das Licht extrem gebündelt. Dies stellt ein Problem für die Sicherheit der Augen dar, insbesondere bei direkter Lichtabstrahlung aus kurzem Arbeitsabstand.



# LSLx00x

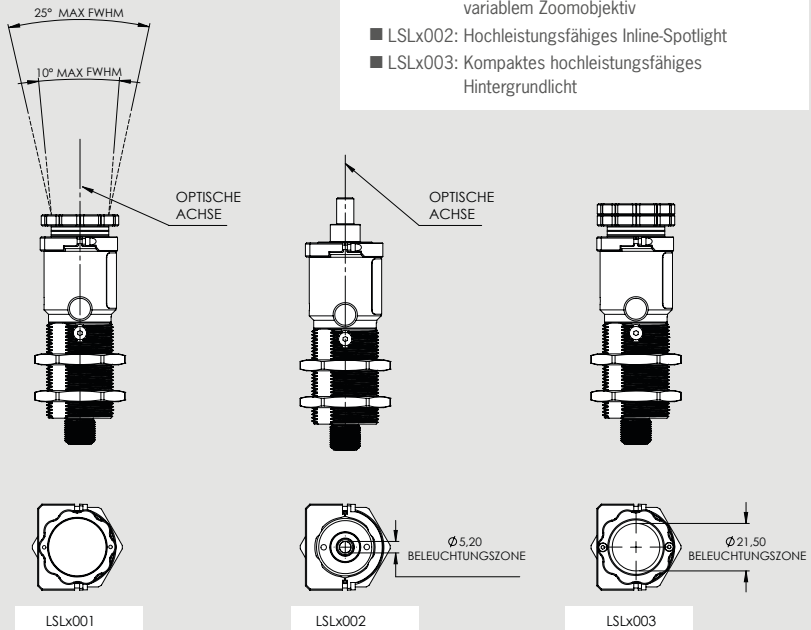
## BEDIENUNGSANLEITUNG

P2/12

### ■ ÜBERBLICK

Produktfunktion und Lichteffekt können durch Umschalten zwischen den optischen Modulen geändert werden.

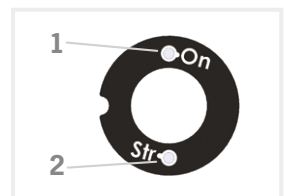
- LSLx001: Hochleistungsfähiges Spotlight mit variablem Zoomobjektiv
- LSLx002: Hochleistungsfähiges Inline-Spotlight
- LSLx003: Kompaktes hochleistungsfähiges Hintergrundlicht



### ■ LED-ANZEIGEN

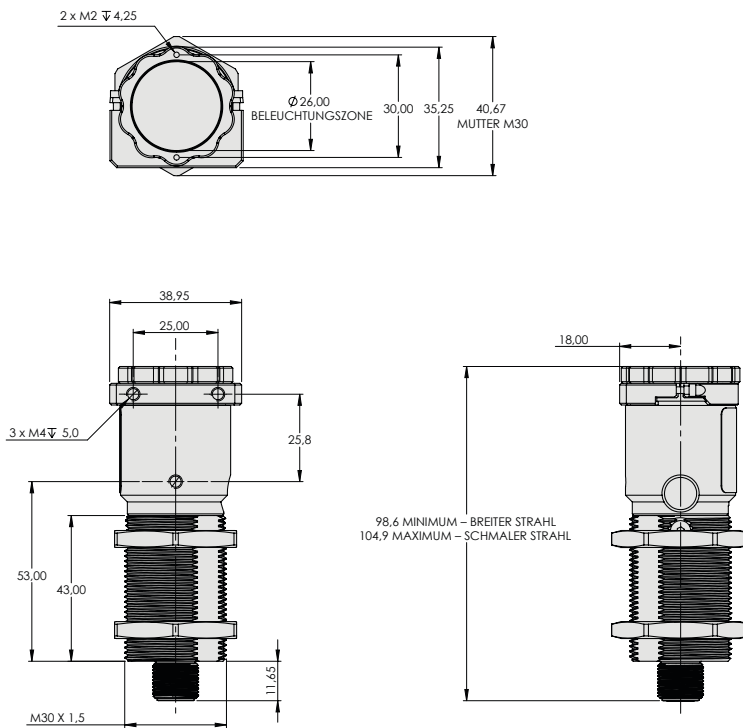
Das Netzgerät ist mit 2 LED-Anzeigen ausgestattet:

- **Nr. 1:** zeigt an, dass die Leuchte mit Strom versorgt wird, bedeutet aber nicht, dass die LEDs eingeschaltet sind.
- **Nr. 2:** zeigt an, dass die LEDs eingeschaltet sind.





## ABMESSUNGEN: ZOOM SPOTLIGHT



	Max. Länge	Min. Länge	Breite
<b>LSLx001</b>	104,9 mm	98,6 mm	40,67 mm

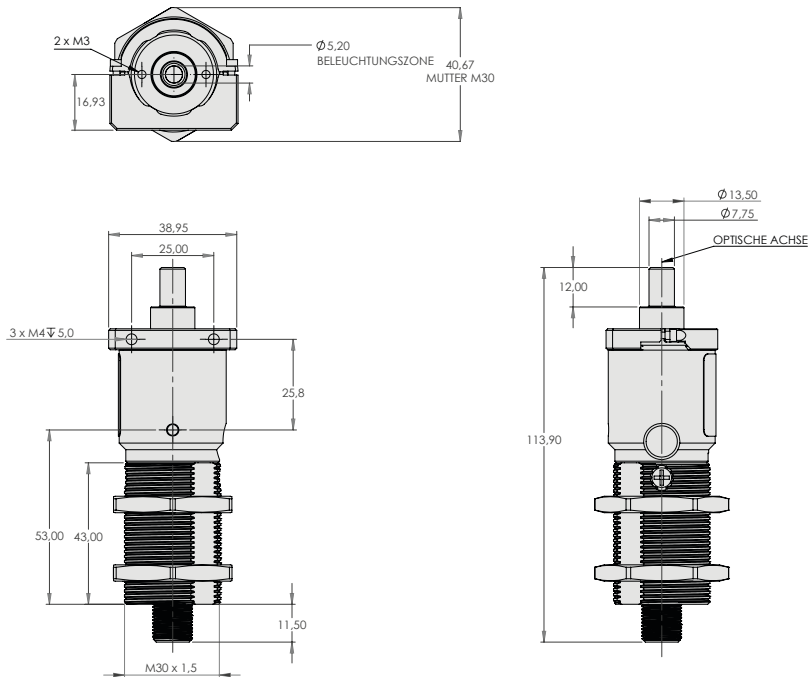


# LSLx00x

## BEDIENUNGSANLEITUNG

P4/12

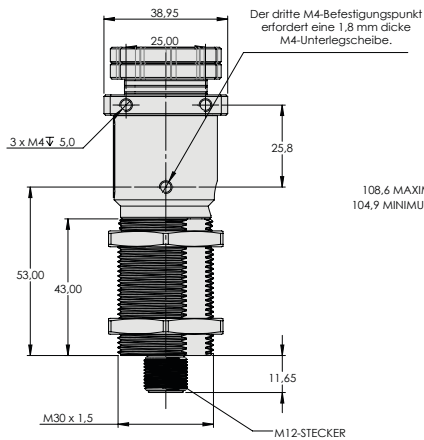
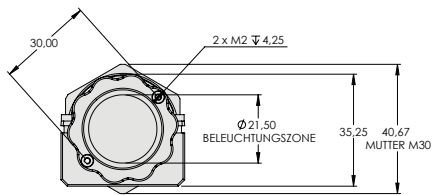
### ■ ABMESSUNGEN: IN-LINE SPOTLIGHT



	Länge	Breite
LSLx002	113,9 mm	40,67 mm

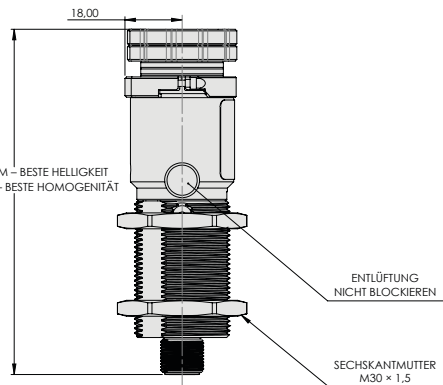


## ABMESSUNGEN: BACKLIGHT SPOTLIGHT



Der dritte M4-Befestigungspunkt  
erfordert eine 1,8 mm dicke  
M4-Unterlegscheibe.

108,6 MAXIMUM – BESTE HELLIGKEIT  
104,9 MINIMUM – BESTE HOMOGENITÄT



	Max. Länge	Min. Länge	Breite
<b>LSLx003</b>	108,6 mm	104,9 mm	40,67 mm



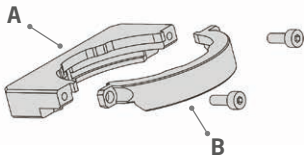
# LSLx00x

## BEDIENUNGSANLEITUNG

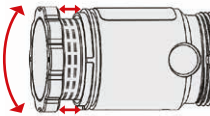
P6/12

### ■ FESTSTELLRING FÜR DAS VERSTELLBARE ZOOMOBJEKTIV

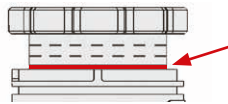
**HINWEIS:** Das Drehen des Zoomobjektivs erfordert etwas Kraftaufwand, sollte aber von Hand möglich sein. Dies ist auf die robuste Konstruktion des Produkts zurückzuführen, die der Schutzart IP67 entspricht.



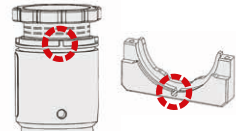
Das Zoomobjektiv des LSLx00x ist mit einem Feststellung auszustattet, der es dem Benutzer ermöglicht, die Objektivposition zu arretieren. Das LSLx00x und der Feststellung werden in derselben Verpackung geliefert und müssen zusammengebaut werden.



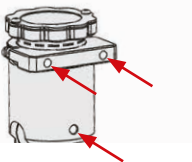
1) Beginnen Sie mit der Einstellung des gewünschten Arbeitsabstand der Leuchte durch Drehen der Fokussierung.



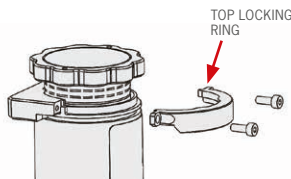
2) Achten Sie darauf, das Zoomobjektiv nicht über die maximale Begrenzungslinie zu drehen.



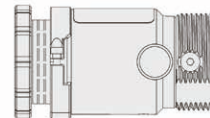
3) Zur korrekten Positionierung des Verriegelungsring auf dem Gehäuse des LSLx00x, finden Sie rot markierte eine Einkerbung, um die beiden Komponenten auszurichten.



4) Nehmen Sie eine Sichtprüfung des Sicherungsrings vor, damit alle drei M4-Befestigungspunkte auf der gleichen Seite ausgerichtet sind.



5) Schließen Sie die Montage des Verriegelungsring durch Verbindung des oberen Sicherungsrings ab. Ziehen Sie die Schrauben des Verriegelungsring mit einem 1,5 mm Inbusschlüssel an.



6) Diese Einstellung muss nur einmal vorgenommen werden. Sobald das Objektiv eingestellt und mit dem Sicherungring verriegelt ist, ist es fixiert. Der Arbeitsabstand des Produkts kann nur noch manuell verändert werden.



**BITTE HALTEN SIE DEN M12-STECKER NICHT FEST, WENN SIE DIE FOKUSSIERUNG DREHEN.**

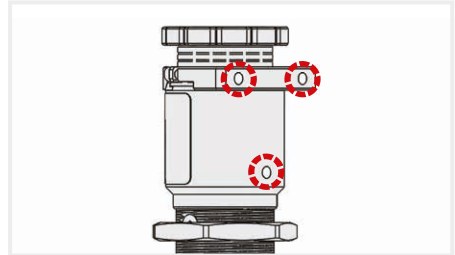


## ■ BEFESTIGUNG: M30 X 1,5 mm MUTTER



Bei der Einrichtung und einer ordnungsgemäßen Installation ist unbedingt darauf zu achten, dass die Leuchte aus Sicherheitsgründen ausgeschaltet und vom Stromnetz getrennt ist.

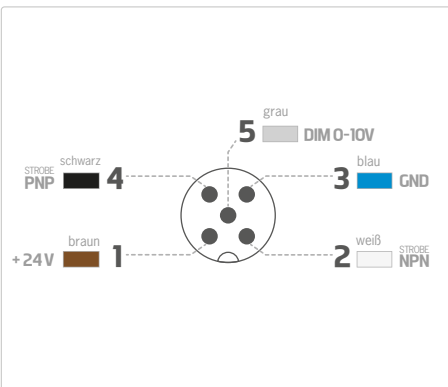
## ■ BEFESTIGUNG



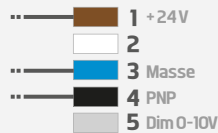
Der LSLx00x verfügt über drei M4-Befestigungspunkte, die entlang des Gehäuses verteilt sind und vielseitige Möglichkeiten zur sicheren Befestigung und Montage des Produkts bieten. Für den 3. M4-Befestigungspunkt ist eine 1,8 mm dicke M4-Unterlegscheibe erforderlich, um eine ordnungsgemäße Installation und Stabilität zu gewährleisten.

## ■ ANSCHLUSS

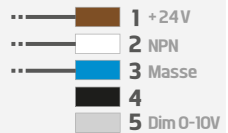
### M12-Stecker 5 Stecker-Pins



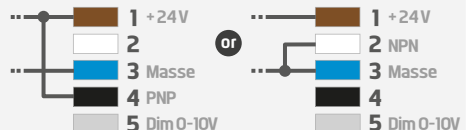
#### STROBE PNP :



#### STROBE NPN :

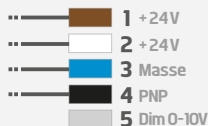


#### DAUERLICHT-MODUS:

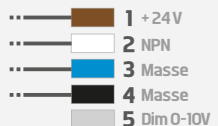


**EMV-BESTÄNDIGKEIT DER VERBINDUNGEN:** Um eine bessere EMV-Beständigkeit beim Einsatz der Beleuchtung im Stroboskopbetrieb zu gewährleisten, konfigurieren Sie die Signalverbindungen wie hier dargestellt. Für die Dimmung sollte der Pin (5) mit einer Spannung zwischen 0V und 10V verbunden werden, um eine korrekte Lichtausgabe zu gewährleisten.

#### STROBE PNP :



#### STROBE NPN :





# LSLx00x

## BEDIENUNGSANLEITUNG

P8/12

### KONTROLLE

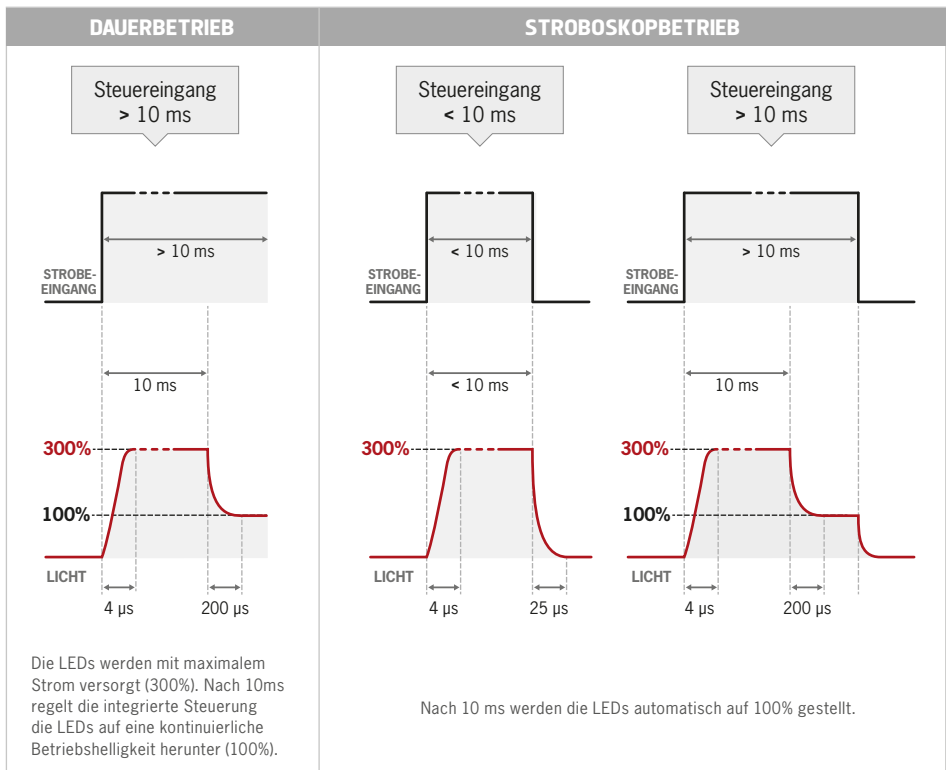
Das Produkt ist für eine Lebensdauer von >50 Stunden in einer Atmosphäre von 40°C (104°F) optimiert. Im Stroboskopmodus entspricht die Stroboskopzeit direkt der Zeit, in der der Stroboskopeintrag aktiviert ist.

#### STROBE PNP & NPN:

- **PNP:** von 5V bis 24V für 100 % EIN. Von 0V bis 2V für 100 % AUS.
- **NPN:** weniger als 1V für 100 % EIN. Über 1,5V für 100 % AUS. Max. 20V.

Helligkeit	D max	t max	f max
30% to 100%	N/A	CW	N/A
100% to 300%	20%	10 ms	700Hz

CW : Dauerbetrieb  
D : Einschaltdauer  
t : Impulslänge  
f : Frequenz



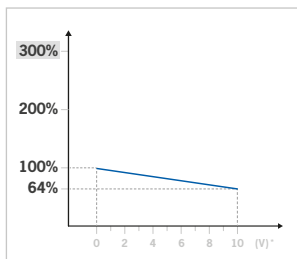


## STROMVERSORGUNG

	LSLx00x
Verbrauch im CW-Modus	6W
Verbrauch im Strobe-Modus*	13.2W
Min. Betriebsspannung	20V im Lichteingang
Normale Betriebsspannung	24V im Lichteingang (±10 %)
Max. Betriebsspannung	27V im Lichteingang
max. Verbrauch von Stroboskop- und Dimming Signal	10mA

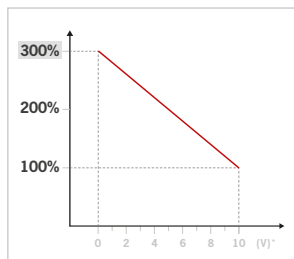
\*Getestet mit 20% Einschaltdauer - dies ist der Spitzenverbrauch. Sie müssen ein Netzteil mit dieser Leistung verwenden.

## DIMMING 0-10V ON PIN 5



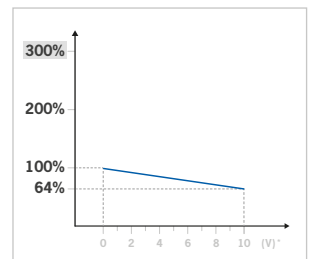
### DAUERBETRIEB

Dimmen bei Dauerbetrieb  
(CW)



### STROBE OVERDRIVE ≤10MS EINSCHALTZEIT

Dimmen im Strobe-Modus ≤10ms  
maximale Einschaltdauer (CW)



### STROBE >10MS EINSCHALTZEIT

Dimmen im Strobe-Modus,  
wenn die LEDs länger als  
10 ms eingeschaltet sind

\*Spannung an PIN 5 angelegt.

## BETRIEBSBEDINGUNGEN

-10° bis +40 °C / 80 % Luftfeuchtigkeit, nicht kondensierend.

Kein Temperaturschock (max. Temperaturschwankung: 10 °C innerhalb von 24 Stunden).

Nicht für den Außenbereich geeignet.



### ZUSÄTZLICHES ZUBEHÖR

#### Polarisationsfilter



Befestigen Sie den Polarisationsfilter mit den beiden mitgelieferten M2-Schrauben.

Ref: ZSLG001

#### Befestigungswinkel



Ref: ZVZZ001 \*

\* Erfordert ZSLZ001 oder W30 für Kompatibilität.

#### Befestigungsadapter



M4-Schrauben (im Lieferumfang enthalten) um die Montageplatte sicher am Gehäuse des LSLx00x zu befestigen.

Ref: ZSLZ001

#### Befestigungswinkel



Ref: W30

#### Extra M30 Mutter



Ref: MUTTER-M30

#### Befestigungswinkel



Ref: W30S12AL



## ■ BENUTZERSICHERHEIT

**Verändern oder zerlegen Sie das Produkt weder ganz noch teilweise.**



**Beachten Sie die Versorgungsspannungen und Anschlussklemmen.**

**Stellen Sie sicher, dass die Stromversorgung ausgeschaltet ist, während Sie das Gerät anschließen, und schalten Sie diese erst wieder ein, wenn das Gerät vollständig angeschlossen ist. Andernfalls kann das Produkt beschädigt werden und die Garantie erlischt.**

**Blicken Sie nicht direkt in die Lichtquelle.**

**Befolgen Sie die nachstehenden Hinweise zur Installation, um den Kontakt des Bedieners mit der Lichtquelle zu minimieren.**

### INSTALLATIONSHINWEISE:

- Verbieten oder begrenzen Sie den direkten Zugang zur Lichtquelle (Exposition in die Strahlungsachse).
- Schaffen Sie eine Sicherheitsbegrenzung, um zu verhindern, dass sich die Bediener der Lichtquelle außerhalb der Empfehlungen des Herstellers nähern.
- Wenn der Arbeitsplatz es zulässt, setzen Sie einen Filter ein, der die Lichtstrahlung unter einem festen oder verstellbaren Rahmen zwischen der Quelle und dem Bediener stoppt. Wenn diese Maßnahmen nicht möglich sind, stellen Sie den Bedienern eine Brille (Klasse 4).

Es liegt in der Verantwortung der Personen, die dieses Produkt installieren, sicherzustellen, dass alle möglichen Maßnahmen (wie die oben genannten) ergriffen wurden, um die Exposition der Maschinenbediener gegenüber dem von diesem Produkt ausgehenden Licht zu reduzieren.



Hohe Umgebungstemperaturen und unzureichende Wärmeabfuhr können zu heißen Gehäuseoberflächen führen. Berühren Sie die Leuchte während des Betriebs nicht. Halten Sie einen Mindestabstand von 20 mm zwischen der Leuchte und wärmeisolierenden Oberflächen ein oder montieren Sie die Leuchte auf einer wärmeleitenden Oberfläche.

## ■ GERÄTEWARTUNG

### REINIGUNG (bei ausgeschaltetem Produkt)

Bitte verwenden Sie ein weiches und trockenes Tuch. Verwenden Sie kein Scheuermaterial. Keine Reinigungsmittel oder aggressive Chemikalien verwenden. wenglorTPL empfiehlt die Verwendung von Isopropylalkohol.

**wenglor**TPL

wenglor Straße 3  
88069 Tettnang  
Germany

+49 (0)7542 5399 800

support@wenglor.com



www.wenglor.com